

DISPLAY PRODUCTS CATALOG 2023

Index

Opti Frames

11-20

- Opti frame 14 mm / *Opti frame 14 mm*
- Opti frame 25 mm / *Opti frame 25 mm*
- Opti frame in Colours / *Opti frame in Colours*

Poster Frames

21-50

- Snap Frames / *Klapprahmen*
- Fire Resistant Snap Frame / *Brandschutzsichere Klapprahmen*
- Basic Snap Frame / *Basic Snap Frame*
- Double Colour Frame / *Doppelfarbige Klapprahmen*
- Paperboard / *Paperboard*
- Security Frames / *Sicherheitsklapprahmen*
- Window Frame / *Fensterahmen*
- Window Sign / *Window Sign*
- Lockable Snap Frame / *Abschliessbare Klapprahmen*
- Lockable Window Frame / *Abschliessbare Fensterrahmen*
- Lockable Weatherproof Frame / *Abschliessbare, wetterfeste Klapprahmen*
- Double Sided Snap Frame / *Doppelseitige Klapprahmen*
- Magnetic Frame / *Magnetic Frame*
- Weatherproof Frame / *Wetterfeste Klapprahmen*

Slide-in Frames

51-54

- Counter Slide-in Frame / *Info Topper*
- Double Sided Slide-in Frame / *Doppelseitiger Einschubrahmen*
- Single Sided Slide-in Frame / *Einseitiger Einschubrahmen*

Poster Holders

55-62

- Poster Clamp / *Poster Klemmleiste Clamp*
- Newage Poster Clamp / *Poster Klemmleiste Clamp "neu"*
- Poster Snap / *Poster Klemmleiste Snap*
- Wood Magnetic Poster Snap / *Wood Magnetic Poster Snap*
- Poster Fast / *Poster Klemmleiste Fast*
- Stretch Frame / *Spannrahmen*
- Outdoor Flap Gripper / *Outdoor Flap Gripper*

Door Signs

63-70

- Door Signs / *Türschilder*
- Desktop Sign / *Tischbeschilderungssystem*
- Wall Sign System / *Wandbeschilderungssystem*
- Sign Systems / *Sign Systems*
- Standoff Mount Acrylic Sign / *Standoff Mount Acrylic Sign*

Presentation Systems

71-86

- Clipboard / *Clipboard*
- Fast Note / *Fast Note*
- Whiteboards / *Whiteboards*
- Reference Racks / *Reference Racks*
- Easels / *Easels*

Menuboards

87-102

- Flexible Menuboards / *Flexibles Menüboard*
- Flexible Menuboard with Ledbox / *Flexibles Menüboard mit LED Klapprahmen*
- Telescoping Menuboards / *Telescoping Menuboards*
- ARC Menuboard / *ARC Menuboard*
- Folder Menuboard / *Folder Menuboard*
- Restaurant Boards / *Restaurant Boards*
- Curved Menuboard / *Curved Menuboard*
- Simplistic Curved Menuboard / *Simplistic Curved Menuboard*
- Curved Menuboard with Acryled / *Curved Menuboard with Acryled*
- Classical Menuboard / *Klassisches Menüboard*
- Decorative Menuboard / *Dekoratives Menüboard*
- Adjustable Menuboard / *Verstellbares Menüboard*

Pavement Signs

103-146

- A Board / *Kundenstopper*
- Eco A Board / *Eco Kundenstopper*
- Retractable A Board / *Retractable A Board*
- Premium A Board with Logo / *Premium Kundenstopper mit Topschild*
- Premium A Board with Profile Logo / *Premium Kundenstopper mit Topschildprofil*
- Opti Frame A Board / *Opti Kundenstopper*
- Weatherproof A Board / *Wetterfester Kundenstopper*
- Slide-in A Board / *Kundenstopper mit Einschub*
- Write-on A Board / *Beschreibbarer Kundenstopper*
- Easy Go A Board / *Esay Go Kundenstopper*
- Wood Look A Board / *Holz optik Kundenstopper*
- Basic Wood A Board / *Basic Wood A Board*
- SwingPro&WindPro Plus / *SwingPro&WindPro Plus*
- SwingPro&WindPro Lite / *SwingPro&WindPro Lite*
- Slide-in SwingPro&WindPro / *SwingPro&WindPro mit Einschub*
- Wood WindPro / *Wood WindPro*
- Illuminated WindPro® with LED / *WindPro® mit LED Beleuchtung*
- WindPro with LED Plus / *WindPro with LED Plus*
- Swingmaster / *Swing Master*
- Eco Swingmaster / *Eco Swing Master*
- Waterbase Wind Sign / *Wind Sign mit Wassertank*
- Eco Waterbase Wind Sign / *Eco Wind Sign mit Wassertank*
- Magnetic Iron A Board / *Magnetischer Stahl Kundenstopper*
- Rectangular Iron A Board / *Rechteckiger Stahl Kundenstopper*
- Al Maki / *Al Maki Kundenstopper*
- Wood Maki / *Wood Maki*
- Street SignPro / *Street SignPro*
- Master Signs / *Master Signs*
- PS Boards / *Kunststoff Kundenstopper*
- Waterbase Pavement Signs / *Strassenaufsteller aus Kunststoff*

Outdoor Displays

147-156

- Bicycle Stands / *Bicycle Stands*
- PET Refreshing Corners / *PET Refreshing Corners*

Wood Display

157-176

- Easy Wood Frame / *Einfacher Holzrahmen*
- Frameless Wooden Frame / *Schreibtafel Ohne Rahmen*
- Wood Slide-in Frame / *Wood Slide-in Frame*
- Wooden Stopper
- Wooden Host
- Wood A Board Indoor / *Wood A Board Indoor*
- Wood A Board Outdoor / *Wood A Board Outdoor*
- Timber Chalk Board / *Timber Chalk Board*
- Wood Chalk Floor Stand / *Wood Chalk Floor Stand*
- Wood Dry Erase Floor Stand / *Wood Dry Erase Floor Stand*
- Wall Mount Wooden Card Holder / *Wall Mount Wooden Card Holder*
- Nature Line Writing Board / *Nature Line Writing Board*
- Wood Magazine Rack for Wall / *Wood Magazine Rack for Wall*
- Free Standing Wood Magazine Rack / *Free Standing Wood Magazine Rack*
- Desktop Wooden Card Holder / *Desktop Wooden Card Holder*
- Counter Wood Chalk Frame / *Counter Wood Chalk Frame*
- Petite Desktop Easel / *Petite Desktop Easel*
- Wooden Roll Stand / *Wooden Roll Stand*
- Wood Folding Luggage Rack / *Wood Folding Luggage Rack*
- Foldable Wood Box / *Foldable Wood Box*

Que Control Systems

177-180

- Q Belt / *Q Belt*
- Q Rope / *Q Rope*

Info Stands

181-186

- Infoboard / *Infoständer*
- Oval Infoboard / *Ovalfuss-Infoständer*
- Eco Infoboard / *Eco Infoständer*
- Sign Holder / *Sign Holder*

Illuminated Products

187-208

- Buy Max LEDbox / *Buy Max LEDbox*
- Best Buy LEDbox / *Best Buy LEDbox*
- Smart LEDbox 25 mm / *Smart LEDbox 25 mm*
- Smart LEDbox 35 mm / *Smart LEDbox 35 mm*
- Weatherproof Smart LEDbox 35 mm / *Smart LEDbox 35 mm Wetterfest*
- Lockable Weatherproof Smart LEDbox 35 mm / *Smart LEDbox 35 mm Abschliessbar/wetterfest*
- Magneco LEDbox / *Magneco LEDbox*
- Magnetic Smart LEDbox / *Magnetische Smart LEDbox*
- Convex LEDbox / *Convex Leuchtkasten*
- Acryled for Wall Mounting / *Acryled für Wandmontage*
- LEDA Illuminated Magnetic Totem / *LEDA Illuminated Magnetic Totem*
- Totem / *Leuchtsäule*
- Mono Totem / *Postersäule*

Frameboards

209-212

- Frameboard 9mm / *Info-Rahmen 9mm*
- Magnetic Glass Boards / *Magnetische Glastafel*

Showboards

213-220

- Universal Showboards / *Universal Showboards*
- Showboards / *Showboards*
- Office Boards / *Office Boards*

Noticeboards

221-224

- Noticeboards / *Noticeboards*
- Noticeboards With Led Light / *Noticeboard mit LED Beleuchtung*
- Noticeboards With Logo / *Noticeboard mit Topschild*

Printable Solutions

225-246

- Maxi Frames / *Maxi Rahmen*
- Star Maxi LED / *Star Maxi LED*
- Power LED / *Power LED*
- Maxi Frame Totem with LED / *Maxi Frame Totem with LED*
- Omni Frames / *Omni Rahmen*
- Omni A Board / *Omni Kundenstopper*

Banners

247-256

- Easy Swap / *Easy Swap*
- Poster Trap / *Poster Trap*
- Quick Banners / *Quick Banners*
- Newage Quick Banner / *Quick Banner "neu"*
- Smart Banners / *Smart Roll Banner*
- Eco-Roller / *Roll Banner Eco*
- Practical X Banner / *Practical X Banner*

Brochure Sets

257-294

- Novel Free Standing Leaflet Display / *Novel Prospektständer mit Zentralprofilgestell*
- Free Standing Leaflet Display / *Prospektständer mit Zentralprofilgestell*
- Free Standing Banner Set / *Bannersystem mit Zentralprofilgestell*
- Free Standing Slide-in Frame / *Zentralprofilgestell mit Einschubrahmen*
- Free Standing Convex Box / *Convex- Leuchtdisplay mit Zentralprofilgestell*
- Free Standing Leaflet Dispensers / *Zentralprofilgestell für Prospekthalter*
- Free Standing Leaflet with Side Shelves / *Zentralprofilgestell mit seitlichen Prospekthaltern*
- Cocktail Brochure Sets / *Prospekthalter Cocktail*
- Prime Wall Unit / *Prime Broschürenspender für die Wand*
- Portable Leaflet Dispensers / *Portable Leaflet Dispensers*
- Multiside Brochure Sets / *Multiside Prospektständer (mehrseitig)*
- Brochure Sets / *Prospektständer*
- Decorative Brochure Stands / *Dekorativer Prospektständer*
- Pillar Brochure Stand / *Pillar Prospektständer*
- Zick-Zacks / *Zick-Zacks*
- Zick-Zack Lite / *Zick-Zack Lite*
- Newage Portable Zick-Zack / *Newage tragbarer Zick-Zack*
- Wood Zick-Zack / *Wood Zick-Zack*
- Foldable Zick-Zacks / *Foldable Zick-Zacks*
- Foldable Wood Counters / *Foldable Wood Counters*
- Heavy Duty Literature Rack / *Heavy Duty Literature Rack*
- Rapid Brochure Set / *Rapid Prospektständer*
- Tower Stands / *Tower Stands*
- Wood Poster Stand / *Wood Poster Stand*
- Monoblock / *Monoblock*

Digital Solutions

295-304

- TV Stand / *TV Stand*
- Counter Tablet Holders / *Counter Tablet Holders*
- Tablet Kiosks / *Tablet Kiosks*

Exhibition Displays

305-312

- Panset / *Rahmen-Faltdisplay*
- Pop-up / *Pop-up-Faltdisplay*
- Crown Truss / *Crown Truss*

Counter Displays

313-328

- Panset Counters / *Falt-Theke*
- Pop-up Counter / *Pop-up Counter*
- Promostands / *Promotiontheke*
- Wood Podium / *Wood Podium*
- Tempered Glass Podium / *Tempered Glass Podium*

Leaflet Dispensers

329-356

- Tabletop L Frame / *Tabletop L Frame*
- Cross Frame / *Kreuzrahmen*
- Leaflet Dispensers / *Prospekthalter*
- Multiple Pocket Leaflet Dispensers / *Mehrlagige Prospekthalter*
- Wall Mount Leaflet Dispensers / *Prospekthalter für die Wandmontage*
- Clear Brochure Holder T Type / *Klare Prospekthalter in T Form*
- Clear Brochure Holder L Type / *Klare Prospekthalter in L Form*
- L Type with front Pocket / *Klare Prospekthalter in L Form mit Tasche*
- Swing Wing / *Swing Wing*
- PET Pocket / *PET Pocket*
- Upright Leaflet Holder / *Upright Speisekartenhalter*
- Oval Leaflet Holder / *Oval Speisekartenhalter*
- Acrylic Sign / *Acrylic Sign*
- Duo Desktop Menu Holders / *Duo Desktop Menu Holders*
- Fort Desktop Menu Holders / *Fort Desktop Menu Holders*
- Curved Menu Holder / *Curved Menu Holder*
- Ticket Holder / *Ticket Holder*
- Card Holder 2 Sided / *Card Holder 2 Sided*
- Pyramid Card Holder Single Sided / *Pyramid Card Holder Single Sided*
- Wood Clip Board / *Wood Clip Board*
- Table Top Chalk Mini A Board / *Table Top Chalk Mini A Board*
- Nature Line Table Top Chalk A Board / *Nature Line Table Top Chalk A Board*
- Arc Menu Holder / *Arc Menu Holder*
- Tumble Box / *Wahlurne*
- Puzzle Tumble Box / *Puzzle Wahlurne*
- Free Standing Puzzle Tumble Box / *Puzzle Wahlurnenständer*
- Tip Box / *Tip Box*
- Business Card Holder / *Visitenkartenspende*

Office Facilities

357-366

- Coat Hangers / *Coat Hangers*
- Wastebaskets / *Wastebaskets*
- 2 Step Plastic Stepstool / *2 Step Plastic Stepstool*
- No Slip Key Board Tray / *No Slip Key Board Tray*
- Universal Monitor Stand / *Universal Monitor Stand*
- Workstations / *Workstations*

Accessories

367-372

- Hangers / *Aufhaenger*
- Baskets / *Körbe*
- Shelves / *Ablagen*
- Header Holder & Header / *Topschildhalterungen und Topschilder*
- Bags / *Taschen*
- Levertool / *Öffnungsapparate*
- Separator / *Separatoren*
- Chalkboard Marker / *Tafelstifte*
- Panel / *Panele*
- Lighting Components / *Beleuchtungselemente*
- Others / *Diverses*

SemiProducts

373-384

- Profiles / *Profile*
- Corners / *Eckverbinder*
- Connectors / *Verbindungselemente*
- End Caps / *Endkappen*
- Springs / *Federn*
- Hangers / *Aufhaenger*
- Pipes / *Rohre*
- Feet / *Füsse*
- Counter Support / *Aufstellfüsse*
- Logo / *Topschilder*
- Shelf / *Ablagen*
- Power Supply / *Schalt-Netzteile*
- Panel / *Panele*
- Base / *Wassertank*
- Others / *Diverses*

Extrusion Lines

385-388

- PET lines / *PET Extrusionsanlagen*
- HIPS Lines / *HIPS Extrusionsanlagen*
- Sizing & Recycling / *Dimensionierung und Recycling (Widergewinnung)*

General Information

389-390

- Symbols / *Symbole*
- RAL Chart / *RAL Farben*
- Paper sizes / *Papierformate*



Opti Frames®

- Opti Frame® 14 mm
 - 14 mm Silver Anodised
 - 14 mm Black
 - 14 mm Wood Effect
 - Opti Frame® 25 mm
 - 25 mm Silver Anodised
 - 25 mm Black
 - 25 mm Wood Effect
 - Opti Frame® in Colours
- Opti Frame® 14 mm
 - 14 mm Silber Eloxiert
 - 14 mm Holz Optik
 - 14 mm Schwarz
 - Opti Frame® 25 mm
 - 25 mm Silber Eloxiert
 - 25 mm Schwarz
 - 25 mm Holz Optik
 - Opti Frame® in Colours





Watch video at our website www.mtdisplays.com

With our patented product, we aim to bring a new dimension of performance to retail display frames.

Our R&D team has focused their extensive knowledge on transforming production processes to create a completely new type of front loading display frame;

Opti-Frame not only delivers multi functional applications with a variety of mounting options, but is specifically engineered to offer very competitive pricing in response to the demands of the competitive snap frame market.

The product is protected worldwide by relevant patent applications and disposes of DE and OHIM certifications.

Our opti frame family progressively welcomes new additions in sizes.

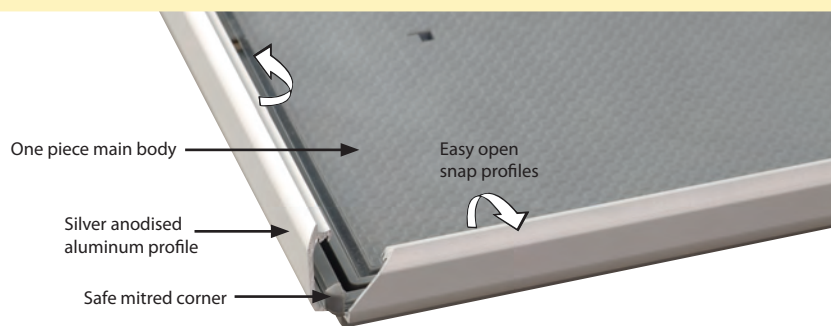
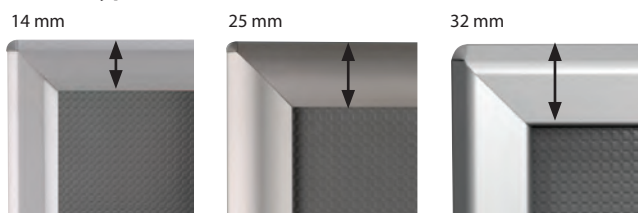
Mit unserem Produkt, haben wir versucht eine neue Dimension in den Verkauf der Display Rahmen zu bringen. Unsere Forschungsabteilung hat sich schwerwiegend darauf konzentriert, eine komplett neue Art von Rahmen zu entwickeln, indem verschiedene Produktionsprozesse zum Einsatz gebracht werden.

Der OPTI Rahmen bietet nicht nur verschiedene Einsatzmöglichkeiten durch verschiedene Montage-optionen, sondern wurde auch dafür entwickelt, um mit aggressiven Preisen den Forderungen der Klapparahmenbranche gerecht zu werden.

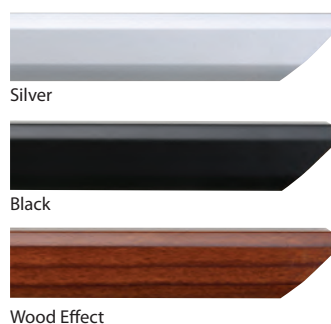
Das Produkt ist auf der ganzen Welt patentiert und ist im Besitz der DE und OHIM Zertifikate.

Unsere Opti Frame Familie wird schrittweise neue Ergänzungen in den Größen begrüßen.

Profile Type



Frame Colour



Smart design with distinctive features... "no sharp edges"

Optimised use! goes on counter, goes on wall...

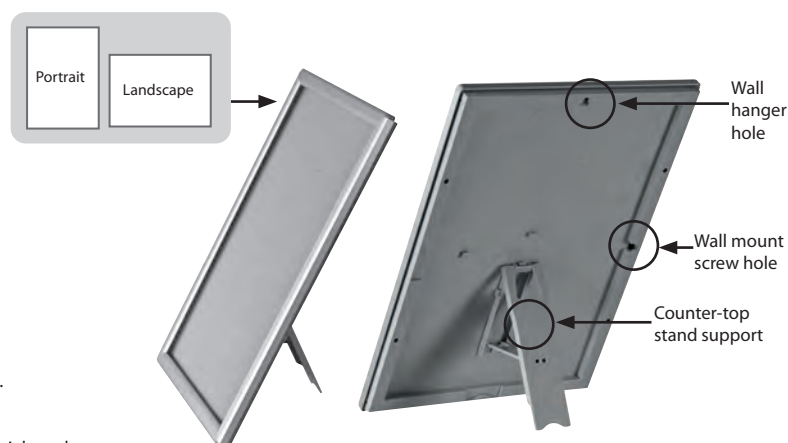
Low cost snap frames with advanced design

Multi functional use

| Poster Size | PROFILE OPTIONS | | | | | | Counter Support |
|-------------|-----------------|-------|---------------|-------|----------------|-------|-----------------|
| | 14 mm Profile | | 25 mm Profile | | 32 mm Profile* | | |
| | Mitred | Round | Mitred | Round | Mitred | Round | |
| A1 | x | x | ✓ | ✓ | ✓ | ✓ | x |
| A2 | x | x | ✓ | ✓ | x | x | x |
| A3 | x | x | ✓ | ✓ | x | x | x |
| A4 | ✓ | ✓ | ✓ | ✓ | x | x | ✓ |
| A5 | ✓ | ✓ | x | x | x | x | ✓ |
| A6 | ✓ | ✓ | x | x | x | x | ✓ |
| B2 | x | x | ✓ | ✓ | ✓ | ✓ | x |
| 5"X7" | ✓ | x | x | x | x | x | ✓ |
| 8"X10" | ✓ | x | x | x | x | x | ✓ |
| 8,5"X11" | x | x | ✓ | x | x | x | ✓ |
| 11"X17" | x | x | ✓ | x | x | x | x |
| 22"X28" | x | x | ✓ | x | x | x | x |

Opti Frame can be used for signage needs of many locations; Offices, hotels, hospitals, schools, airports, stores, apartments and many more...
*32 mm subject to MOQ.

Der Opti Frame kann an mehreren Orten eingesetzt werden; Büros, Hotels, Krankenhäuser, Schulen, Flughäfen, Einzelhandel, Wohnungen und viele mehr...
*Mit einer Mindestbestellung von 32 mm.



Opti Frames®



Watch video at our website www.mtdisplays.com



14 mm / 45° - Round

- Gray color backing and counter support.
- The front profiles are silver-anodized.
- Mitred and round corner options are available.
- Eco-friendly.
- The product is protected worldwide by all relevant patent applications.
- Anti-glare poster cover sheet.

14 mm / 45° - Rondo

- Graue Rückwand und Aufsteller.
- Obere Profile sind silber eloxiert.
- In Gehrung und Rondo erhältlich.
- Naturfreundlich.
- Das Produkt ist auf der ganzen Welt patentiert.
- Anti-reflex PET Schutzfolie.



Opti Frame comes ready for wall mounting with 2 holes on both long sides. Wall hanging is also available with wall hanger holes; placed on one of short and long sides. Opti Frame is packed individually in a cardboard box. Storage conditions: Goods should be stored at 0°C-35°C in a dry place. Store in the original package. *Der Optiframe hat 2 Montagebohrungen an den langen Seiten und kann auch mit festen Aufhängungen an die Wand montiert werden. Opti Frame wird in Kartons einzelverpackt geliefert. Die Produkte sollten bei 0°C - 35°C in einer trockenen Umgebung gelagert werden. Einlagerung in der original Verpackung.*



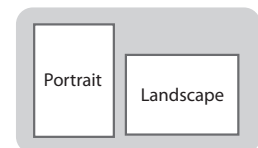
Optional counter support offers a new counter stand position available as standard in each unit in portrait and landscape position. Rounded mitred corners ensure maximum safety in public areas. *Mit dem zusätzlichen Aufsteller kann der Rahmen wahlweise in horizontal oder vertikal auf dem Tisch zum Einsatz gebracht werden. Bei den Artikeln mit Gehrung sind die Ecken zusätzlich abgerundet gegen Verletzungsgefahr.*



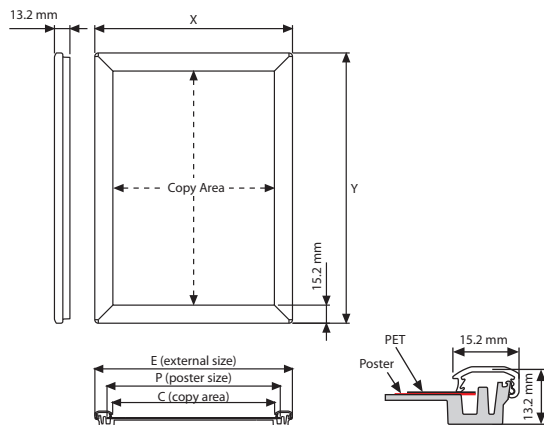
Suitable for silk screen printing, max. letter height is 7 mm. *Der 14 mm Opti Rahmen kann auch per Siebdruck bedruckt werden (max. Buchstabenhöhe 7 mm).*



Multi functional use



Patent: PCT/TR06/000018 - WO 2007/126397 - EP 2016574 - DE 20 2006 020 145 - US 2009/211134
 - AU 2006342800 - CN 101473363 - CA 2654307 - UA 2008 13893 - EA 200802174/26 - IN WO
 2007/126397 - ZA 2008/09638 - TR 2007 05704 - OHIM 831235-0001,2,3,4



| MATERIAL : Silver anodised aluminium PROFILE : 14 mm 45° - 14 mm Round | | | | | | WEIGHT | PACKING SIZE |
|--|---------------|----------------|--------------|--------------|-----------------|--------------|-------------------|
| MITRED ARTICLE | ROUND ARTICLE | EXTERNAL (x-y) | POSTER | COPY | DESCRIPTION | WITH PACKING | *W X H X D |
| UCP145N0A5 | UCP140N0A5 | 169 X 231 mm | 148 X 210 mm | 138 X 200 mm | Without support | 0,250 kg | 185 X 250 X 24 mm |
| UCP145N0A6 | UCP140N0A6 | 126 X 169 mm | 105 X 148 mm | 95 X 138 mm | Without support | 0,140 kg | 140 X 190 X 24 mm |
| UCP145N1A5 | UCP140N1A5 | 169 X 231 mm | 148 X 210 mm | 138 X 200 mm | With support | 0,265 kg | 185 X 250 X 24 mm |
| UCP145N1A6 | UCP140N1A6 | 126 X 169 mm | 105 X 148 mm | 95 X 138 mm | With support | 0,155 kg | 140 X 190 X 24 mm |

| MATERIAL : Silver anodised aluminium PROFILE : 14 mm 45° | | | | | | WEIGHT | PACKING SIZE |
|--|----------------|--------------|--------------|--------------|-----------------|--------------|-------------------|
| ARTICLE | EXTERNAL (x-y) | SIZE | POSTER | COPY | DESCRIPTION | WITH PACKING | *W X H X D |
| UCP145N057 | 148 X 199 mm | 5" X 7" inch | 127 X 178 mm | 117 X 168 mm | Without support | 0,260 kg | 170 X 220 X 24 mm |
| UCP145N157 | 148 X 199 mm | 5" X 7" inch | 127 X 178 mm | 117 X 168 mm | With support | 0,260 kg | 170 X 220 X 24 mm |

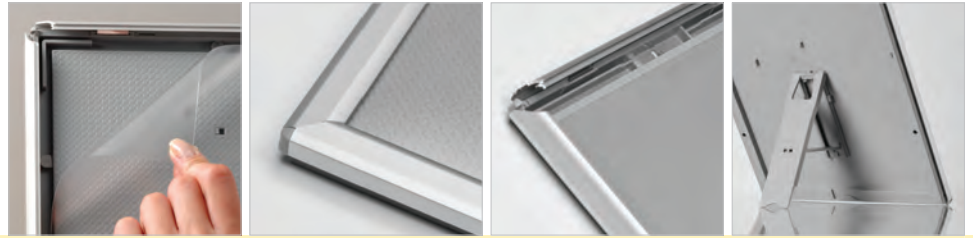
*W:Width H: Height D: Depth



Opti Frames®



Watch video at our website www.mtdisplays.com



14 mm / 45° - Round

- Gray color backing and counter support.
- The front profiles are silver-anodized.
- Mitred and round corner options are available.
- Eco-friendly.
- The product is protected worldwide by all relevant patent applications.
- Anti-glare poster cover sheet.

14 mm / 45° - Rondo

- Graue Rückwand und Aufsteller.
- Obere Profile sind silber eloxiert.
- In Gehrung und Rondo erhältlich.
- Naturfreundlich.
- Das Produkt ist auf der ganzen Welt patentiert.
- Anti-reflex PET Schutzfolie.



Opti Frame comes ready for wall mounting with 2 holes on both long sides. Wall hanging is also available with wall hanger holes; placed on one of short and long sides. Opti Frame is packed individually in a cardboard box. Storage conditions: Goods should be stored at 0°C-35°C in a dry place. Store in the original package.

Der Optiframe hat 2 Montagebohrungen an den langen Seiten und kann auch mit festen Aufhängungen an die Wand montiert werden. Opti Frame wird in Kartons einzeln verpackt geliefert. Die Produkte sollten bei 0°C – 35°C in einer trockenen Umgebung gelagert werden. Einlagerung in der original Verpackung.

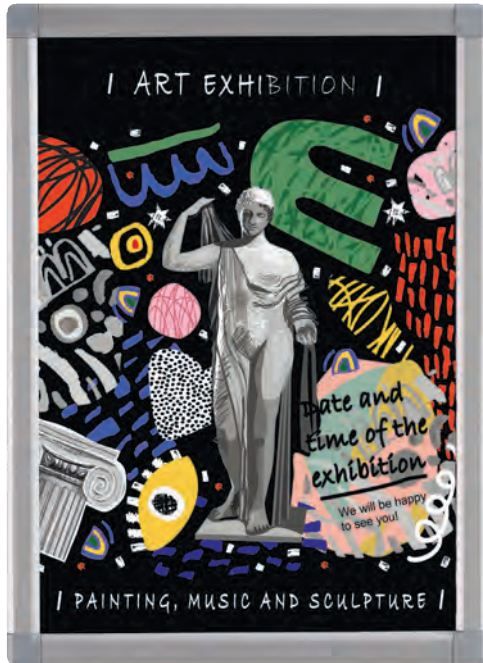


Optional counter support offers a new counter stand position available as standard in each unit in portrait and landscape position. Rounded mitred corners ensure maximum safety in public areas.

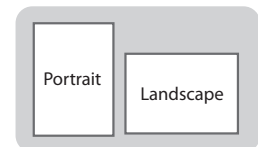
Mit dem zusätzlichen Aufsteller kann der Rahmen wahlweise in horizontal oder vertikal auf dem Tisch zum Einsatz gebracht werden. Bei den Artikeln mit Gehrung sind die Ecken zusätzlich abgerundet gegen Verletzungsgefahr.



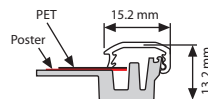
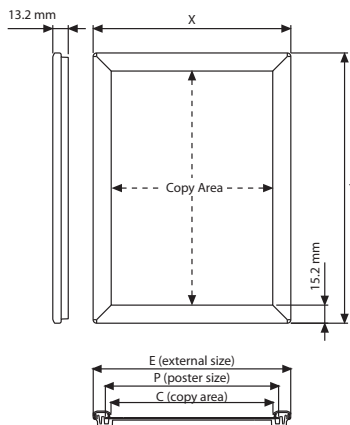
Suitable for silk screen printing, max. letter height is 7 mm. Der 14 mm Opti Rahmen kann auch per Siebdruck bedruckt werden (max. Buchstabenhöhe 7 mm).



Multi functional use



Patent: PCT/TR06/000018 - WO 2007/126397 - EP 2016574 - DE 20 2006 020 145 - US 2009/211134 - AU 2006342800 - CN 101473363 - CA 2654307 - UA 2008 13893 - EA 200802174/26 - IN WO 2007/126397 - ZA 2008/09638 - TR 2007 05704 - OHIM 831235-0001,2,3,4



| MATERIAL : Silver anodised aluminium PROFILE : 14 mm 45° - 14 mm Round | | | | | | | WEIGHT | PACKING SIZE |
|--|---------------|----------------|---------------|--------------|--------------|-----------------|--------------|-------------------|
| MITRED ARTICLE | ROUND ARTICLE | EXTERNAL (x-y) | SIZE | POSTER | COPY | DESCRIPTION | WITH PACKING | *W X H X D |
| UCP145N0A4 | UCP140N0A4 | 231 X 318 mm | A4 | 210 X 297 mm | 200 X 287 mm | Without support | 0,250 kg | 185 X 250 X 24 mm |
| UCP145N1A4 | UCP140N1A4 | 231 X 318 mm | A4 | 210 X 297 mm | 200 X 287 mm | With support | 0,140 kg | 140 X 190 X 24 mm |
| UCP145N000 | - | 224 X 275 mm | 8" X 10" inch | 203 X 254 mm | 193 X 244 mm | Without support | 0,265 kg | 185 X 250 X 24 mm |
| UCP145N100 | - | 224 X 275 mm | 8" X 10" inch | 203 X 254 mm | 193 X 244 mm | With support | 0,155 kg | 140 X 190 X 24 mm |

*W:Width H: Height D: Depth



Opti Frames®



Watch video at our website www.mtdisplays.com



14 mm / 45° - Black

- Black color backing and counter support.
- The front profiles have black powder coating RAL 9005.
- Eco-friendly.
- The product is protected worldwide by all relevant patent applications.
- Anti-glare poster cover sheet.

14 mm / 45° - Schwarz

- Schwarze Rückwand und Aufsteller.
- Obere Profile sind Schwarz Ral 9005 pulverbeschichtet.
- Naturfreundlich.
- Das Produkt ist auf der ganzen Welt patentiert.
- Anti-reflex PET Schutzfolie.



Opti Frame comes ready for wall mounting with 2 holes on both long sides. Wall hanging is also available with wall hanger holes; placed on one of short and long sides. Opti Frame is packed individually in a cardboard box. Storage conditions: Goods should be stored at 0°C-35°C in a dry place. Store in the original package.

Der Optiframe hat 2 Montagebohrungen an den langen Seiten und kann auch mit festen Aufhängungen an die Wand montiert werden. Opti Frame wird in Kartons einzelverpackt geliefert. Die Produkte sollten bei 0°C - 35°C in einer trockenen Umgebung gelagert werden. Einlagerung in der original Verpackung.



Optional counter support offers a new counter stand position available as standard in each unit in portrait and landscape position. Rounded mitred corners ensure maximum safety in public areas.

Mit dem zusätzlichen Aufsteller kann der Rahmen wahlweise in horizontal oder vertikal auf dem Tisch zum Einsatz gebracht werden. Bei den Artikeln mit Gehrung sind die Ecken zusätzlich abgerundet gegen Verletzungsgefahr.

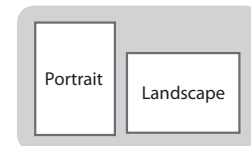


Suitable for silk screen printing, max. letter height is 7 mm.

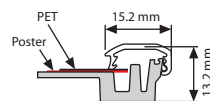
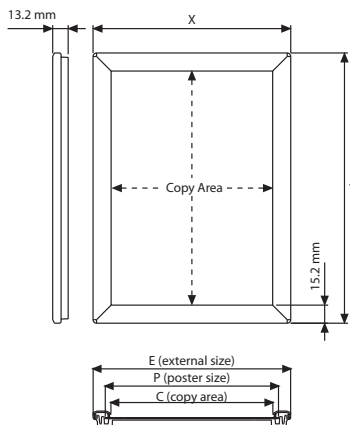
Der 14 mm Opti Rahmen kann auch per Siebdruck bedruckt werden (max. Buchstabenhöhe 7 mm).



Multi functional use



Patent: PCT/TR06/000018 - WO 2007/126397 - EP 2016574 - DE 20 2006 020 145 - US 2009/211134 - AU 2006342800 - CN 101473363 - CA 2654307 - UA 2008 13893 - EA 200802174/26 - IN WO 2007/126397 - ZA 2008/09638 - TR 2007 05704 - OHIM 831235-0001,2,3,4



| MATERIAL : Black powder coated RAL 9005 PROFILE : 14 mm 45° | | | | WEIGHT | PACKING SIZE |
|---|----------------|--------------|--------------|-----------------|----------------------------|
| ARTICLE | EXTERNAL (x-y) | POSTER | COPY | DESCRIPTION | WITH PACKING *W X H X D |
| UCP145B0A5 | 169 X 231 mm | 148 X 210 mm | 138 X 200 mm | Without support | 0,250 kg 185 X 250 X 24 mm |
| UCP145B0A6 | 126 X 169 mm | 105 X 148 mm | 95 X 138 mm | Without support | 0,140 kg 140 X 190 X 24 mm |
| UCP145B1A5 | 169 X 231 mm | 148 X 210 mm | 138 X 200 mm | With support | 0,265 kg 185 X 250 X 24 mm |
| UCP145B1A6 | 126 X 169 mm | 105 X 148 mm | 95 X 138 mm | With support | 0,155 kg 140 X 190 X 24 mm |

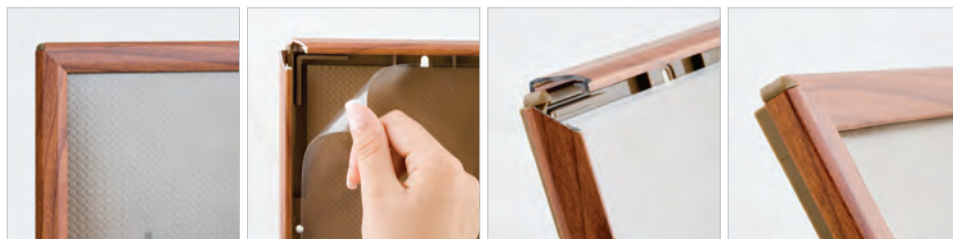
*W:Width H: Height D: Depth



Opti Frames®



Watch video at our website www.mtdisplays.com



14 mm / 45° - Wood Effect

- Wooden color backing and counter support.
- The front profiles have a wood effect finish.
- Eco-friendly.
- The product is protected worldwide by all relevant patent applications.
- Anti-glare poster cover sheet.

14 mm / 45° - Holz Optik

- Zur Holzoptik farblich abgestimmte Rückwand und Aufsteller.
- Obere Profile mit Holzoptik.
- Naturfreundlich.
- Das Produkt ist auf der ganzen Welt patentiert.
- Anti-reflex PET Schutzfolie.



Opti Frame comes ready for wall mounting with 2 holes on both long sides. Wall hanging is also available with wall hanger holes; placed on one of short and long sides. Opti Frame is packed individually in a cardboard box. Storage conditions: Goods should be stored at 0°C-35°C in a dry place. Store in the original package.

Der Optiframe hat 2 Montagebohrungen an den langen Seiten und kann auch mit festen Aufhängungen an die Wand montiert werden. Opti Frame wird in Kartons einzeln verpackt geliefert. Die Produkte sollten bei 0°C - 35°C in einer trockenen Umgebung gelagert werden. Einlagerung in der original Verpackung.

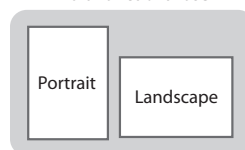


Optional counter support offers a new counter stand position available as standard in each unit in portrait and landscape position. Rounded mitred corners ensure maximum safety in public areas.

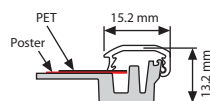
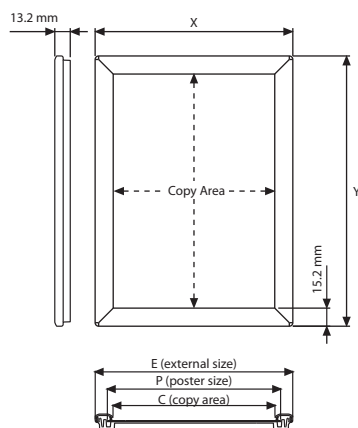
Mit dem zusätzlichen Aufsteller kann der Rahmen wahlweise in horizontal oder vertikal auf dem Tisch zum Einsatz gebracht werden. Bei den Artikeln mit Gehung sind die Ecken zusätzlich abgerundet gegen Verletzungsgefahr.



Multi functional use



Patent: PCT/TR06/000018 - WO 2007/126397 - EP 2016574 - DE 20 2006 020 145 - US 2009/211134
 - AU 2006342800 - CN 101473363 - CA 2654307 - UA 2008 13893 - EA 200802174/26 - IN WO
 2007/126397 - ZA 2008/09638 - TR 2007 05704 - OHIM 831235-0001,2,3,4



| MATERIAL : Wood Look Effect PROFILE : 14 mm 45° | | | | WEIGHT | PACKING SIZE | |
|---|----------------|--------------|--------------|-----------------|--------------|-------------------|
| ARTICLE | EXTERNAL (x-y) | POSTER | COPY | DESCRIPTION | WITH PACKING | *W X H X D |
| UCP145W0A5 | 169 X 231 mm | 148 X 210 mm | 138 X 200 mm | Without support | 0,250 kg | 185 X 250 X 24 mm |
| UCP145W0A6 | 126 X 169 mm | 105 X 148 mm | 95 X 138 mm | Without support | 0,140 kg | 140 X 190 X 24 mm |
| UCP145W1A5 | 169 X 231 mm | 148 X 210 mm | 138 X 200 mm | With support | 0,265 kg | 185 X 250 X 24 mm |
| UCP145W1A6 | 126 X 169 mm | 105 X 148 mm | 95 X 138 mm | With support | 0,155 kg | 140 X 190 X 24 mm |

*W:Width H: Height D: Depth



Opti Frames®



Watch video at our website www.mtdisplays.com





25 mm / 45° - Round


- Gray color backing and counter support.
- The front profiles are silver-anodized.
- Mitred and round corner options are available.
- Eco-friendly.
- The product is protected in world by all required patent applications.
- Anti-glare poster cover sheet.

25 mm / 45° - Rondo

- Graue Rückwand und Aufsteller.
- Obere Profile sind silber eloxiert.
- In Gehrung und Rondo erhältlich.
- Naturfreundlich.
- Das Produkt ist auf der ganzen Welt patentiert.
- Anti-reflex PET Schutzfolie.

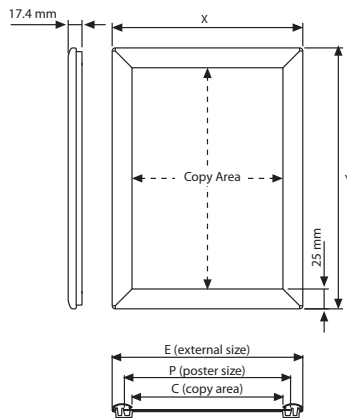
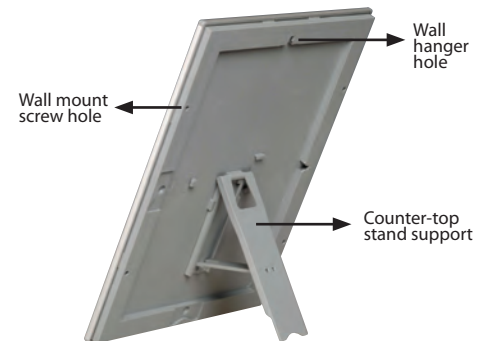
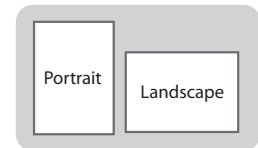
 Opti Frame comes ready for wall mounting with 2 holes on both long sides. Wall hanging is also available with wall hanger holes; placed on one of short and long sides. Opti Frame is packed individually in a cardboard box. Storage conditions: Goods should be stored at 0°C-35°C in a dry place. Store in the original package. *Der Optiframe hat 2 Montagebohrungen an den langen Seiten und kann auch mit festen Aufhängungen an die Wand montiert werden. Optiframe wird in Kartons einzelverpackt geliefert. Die Produkte sollten bei 0°C - 35°C in einer trockenen Umgebung gelagert werden. Einlagerung in der original Verpackung.*

 Optional counter support offers a new counter stand position available as standard in each unit in portrait and landscape position for size of A4. Rounded mitred corners ensure maximum safety in public areas. *Mit dem zusätzlichen Aufsteller kann der Rahmen in DIN A4 wahlweise in horizontal oder vertikal auf dem Tisch zum Einsatz gebracht werden. Bei den Artikeln mit Gehrung sind die Ecken zusätzlich abgerundet gegen Verletzungsgefahr auf öffentlichen Plätzen.*

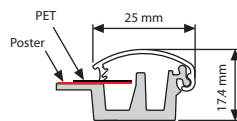
 25 mm profile is suitable for silk screen printing, max. letter height is 15 mm. *Der 25 mm Opti Rahmen kann auch per Siebdruck bedruckt werden (max. Buchstabenhöhe 15 mm).*



Multi functional use



Patent: PCT/TR06/000018 - WO 2007/126397 - EP 2016574 - DE 20 2006 020 145 - US 2009/211134 - AU 2006342800 - CN 101473363 - CA 2654307 - UA 2008 13893 - EA 200802174/26 - IN WO 2007/126397 - ZA 2008/09638 - TR 2007 05704 - OHIM 831235-0001,2,3,4



| MATERIAL: Silver anodised aluminium PROFILE: 25 mm 45° - 25 mm Round | | | | | | WEIGHT | PACKING SIZE |
|--|---------------|----------------|--------------|--------------|-----------------|--------------|-------------------|
| MITRED ARTICLE | ROUND ARTICLE | EXTERNAL (x-y) | POSTER | COPY | DESCRIPTION | WITH PACKING | *W X H X D |
| UCP255N0A4 | UCP250N0A4 | 241 X 328 mm | 210 X 297 mm | 191 X 278 mm | Without support | 0,495 kg | 250 X 350 X 24 mm |
| UCP255N1A4 | UCP250N1A4 | 241 X 328 mm | 210 X 297 mm | 191 X 278 mm | With support | 0,520 kg | 250 X 350 X 24 mm |
| UCP255N0A3 | UCP250N0A3 | 328 X 451 mm | 297 X 420 mm | 278 X 401 mm | Without support | 0,835 kg | 350 X 460 X 24 mm |
| UCP255N0A2 | UCP250N0A2 | 451 X 625 mm | 420 X 594 mm | 401 X 575 mm | Without support | 1,230 kg | 460 X 660 X 24 mm |

*W:Width H:Height D:Depth



Opti Frames®



Watch video at our website www.mtdisplays.com



25 mm / 45° - Round

- Gray color backing and counter support.
- The front profiles are silver-anodized.
- Mitred and round corner options are available.
- Eco-friendly.
- The product is protected in world by all required patent applications.
- Anti-glare poster cover sheet.

25 mm / 45° - Rondo

- Graue Rückwand und Aufsteller.
- Obere Profile sind silber eloxiert.
- In Gehrung und Rondo erhältlich.
- Naturfreundlich.
- Das Produkt ist auf der ganzen Welt patentiert.
- Anti-reflex PET Schutzfolie.



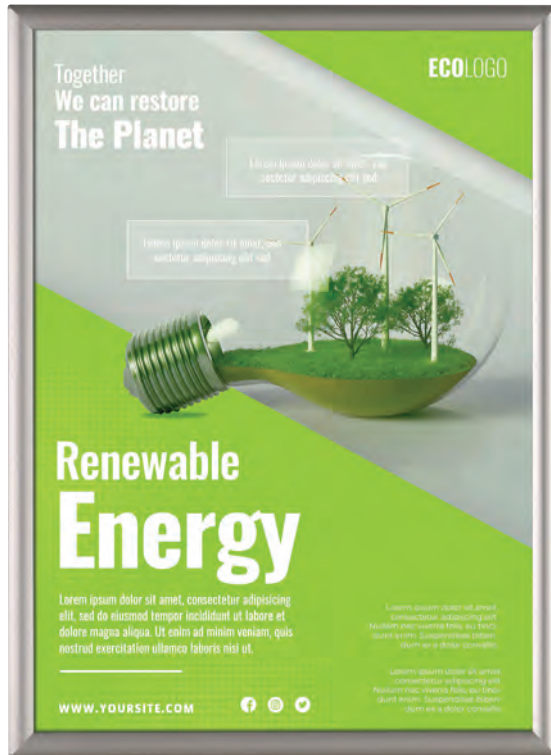
Opti Frame comes ready for wall mounting with 2 holes on both long sides. Wall hanging is also available with wall hanger holes; placed on one of short and long sides. Opti Frame is packed individually in a cardboard box. Storage conditions: Goods should be stored at 0°C-35°C in a dry place. Store in the original package. *Der Optiframe hat 2 Montagebohrungen an den langen Seiten und kann auch mit festen Aufhängungen an die Wand montiert werden. Optiframe wird in Kartons einzeln verpackt geliefert. Die Produkte sollten bei 0°C – 35°C in einer trockenen Umgebung gelagert werden. Einlagerung in der original Verpackung.*



Optional counter support offers a new counter stand position available as standard in each unit in portrait and landscape position for size of A4. Rounded mitred corners ensure maximum safety in public areas. *Mit dem zusätzlichen Aufsteller kann der Rahmen in DIN A4 wahlweise in horizontal oder vertikal auf dem Tisch zum Einsatz gebracht werden. Bei den Artikeln mit Gehrung sind die Ecken zusätzlich abgerundet gegen Verletzungsgefahr auf öffentlichen Plätzen.*



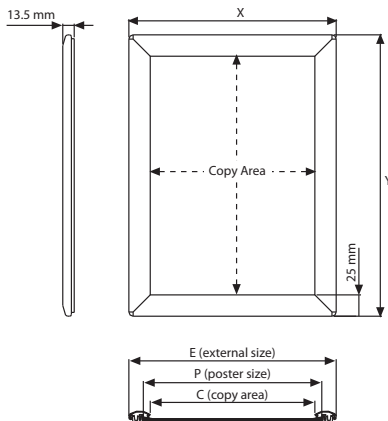
25 mm profile is suitable for silk screen printing, max. letter height is 15 mm. *Der 25 mm Opti Rahmen kann auch per Siebdruck bedruckt werden (max. Buchstabenhöhe 15 mm).*



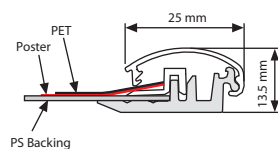
A1



B2



Patent: PCT/TR06/000018 - WO 2007/126397 - EP 2016574 - DE 20 2006 020 145 - US 2009/211134
 - AU 2006342800 - CN 101473363 - CA 2654307 - UA 2008 13893 - EA 200802174/26 - IN WO
 2007/126397 - ZA 2008/09638 - TR 2007 05704 - OHIM 831235-0001,2,3,4



| MATERIAL : Silver anodised aluminium PROFILE : 25 mm 45° - 25 mm Round | | | | WEIGHT | PACKING SIZE | |
|--|---------------|------------------|--------------|------------------|--------------|-------------------|
| MITRED ARTICLE | ROUND ARTICLE | EXTERNAL (x-y) | POSTER | COPY | WITH PACKING | *W X H X D |
| UCP255N0B2 | UCP250N0B2 | 534 X 734 mm | 500 X 700 mm | 484 X 684 mm | 1,530 kg | 550 X 750 X 24 mm |
| UCP255N0A1 | UCP250N0A1 | 628 X 875 mm | 594 X 841 mm | 578 X 825 mm | 2,245 kg | 650 X 900 X 24 mm |
| UCP255N022 | - | 589,9 X 742,2 mm | 22" X 28" | 539,8 X 692,2 mm | 1,830 kg | 600 X 750 X 24 mm |

*W:Width H: Height D: Depth



Opti Frames®



Watch video at our website www.mtdisplays.com



25 mm / 45° - Black & Wood Effect

- Black & Wooden color backing and counter support.
- The front profiles have black powder coating RAL 9005
- Eco-friendly.
- The product is protected worldwide by all relevant patent applications.
- Anti-glare poster cover sheet.

25 mm / 45° - Schwarz & Holz Optik

- Schwarze & Holzoptik farblich abgestimmte Rückwand und Aufsteller.
- Obere Profile sind Schwarz Ral 9005 Pulverbeschichtet.
- Naturfreundlich.
- Das Produkt ist auf der ganzen Welt patentiert.
- Anti-reflex PET Schutzfolie.



Opti Frame comes ready for wall mounting with 2 holes on both long sides. Wall hanging is also available with wall hanger holes; placed on one of short and long sides. Opti Frame is packed individually in a cardboard box. Storage conditions: Goods should be stored at 0°C-35°C in a dry place. Store in the original package. *Der Optiframe hat 2 Montagebohrungen an den langen Seiten und kann auch mit festen Aufhängungen an die Wand montiert werden. Optiframe wird in Kartons einzeln verpackt geliefert. Die Produkte sollten bei 0°C – 35°C in einer trockenen Umgebung gelagert werden. Einlagerung in der original Verpackung.*



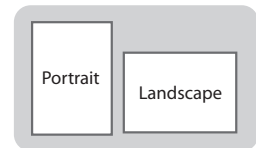
Optional counter support offers a new counter stand position available as standard in each unit in portrait and landscape position for size of A4. Rounded mitred corners ensure maximum safety in public areas. *Mit dem zusätzlichen Aufsteller kann der Rahmen in DIN A4 wahlweise in horizontal oder vertikal auf dem Tisch zum Einsatz gebracht werden. Bei den Artikeln mit Gehrung sind die Ecken zusätzlich abgerundet gegen Verletzungsgefahr auf öffentlichen Plätzen.*



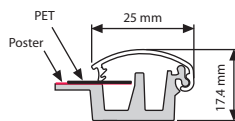
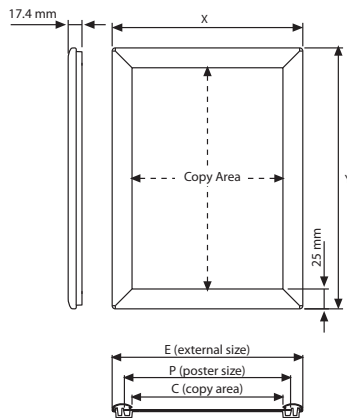
25 mm profile is suitable for silk screen printing, max. letter height is 15 mm. *Der 25 mm Opti Rahmen kann auch per Siebdruck bedruckt werden (max. Buchstabenhöhe 15 mm).*



Multi functional use



Patent: PCT/TR06/000018 - WO 2007/126397 - EP 2016574 - DE 20 2006 020 145 - US 2009/211134 - AU 2006342800 - CN 101473363 - CA 2654307 - UA 2008 13893 - EA 200802174/26 - IN WO 2007/126397 - ZA 2008/09638 - TR 2007 05704 - OHIM 831235-0001,2,3,4



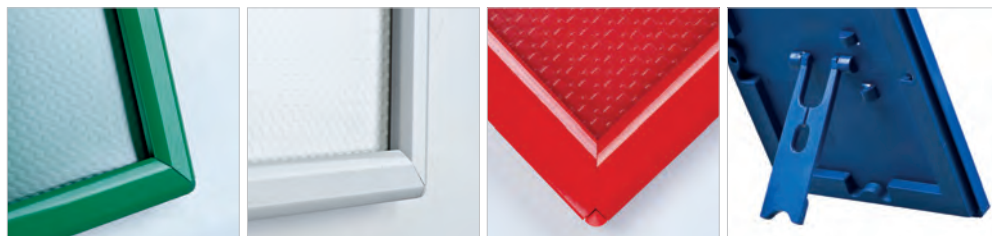
| MATERIAL : Wood Look Effect PROFILE : 25 mm 45° | | | | | WEIGHT | PACKING SIZE |
|---|----------------|--------------|--------------|-----------------|--------------|-------------------|
| ARTICLE | EXTERNAL (x-y) | POSTER | COPY | DESCRIPTION | WITH PACKING | *W X H X D |
| UCP255W0A4 | 241 X 328 mm | 210 X 297 mm | 191 X 278 mm | Without support | 0,495 kg | 250 X 350 X 24 mm |
| UCP255W1A4 | 241 X 328 mm | 210 X 297 mm | 191 X 278 mm | With support | 0,520 kg | 250 X 350 X 24 mm |

| MATERIAL : Black powder coated RAL 9005 PROFILE : 25 mm 45° | | | | | WEIGHT | PACKING SIZE |
|---|------------------|--------------|------------------|-----------------|--------------|-------------------|
| ARTICLE | EXTERNAL (x-y) | POSTER | COPY | DESCRIPTION | WITH PACKING | *W X H X D |
| UCP255B0A3 | 328 X 451 mm | 297 X 420 mm | 278 X 401 mm | Without support | 0,835 kg | 350 X 460 X 24 mm |
| UCP255B0A4 | 241 X 328 mm | 210 X 297 mm | 191 X 278 mm | Without support | 0,495 kg | 250 X 350 X 24 mm |
| UCP255B1A4 | 241 X 328 mm | 210 X 297 mm | 191 X 278 mm | With support | 0,520 kg | 250 X 350 X 24 mm |
| UCP255B122 | 589,9 X 742,2 mm | 22" X 28" | 539,8 X 692,2 mm | Without support | 1,830 kg | 600 X 750 X 24 mm |

*W:Width H: Height D: Depth



Opti Frame® now in colours



Spring colours in Opti Frame
Multi-functional Opti Frame is now available in colours. New colours in 3 different sizes, now on counters and goes on wall. No minimum ordering quantity for 5 new colours. Fits well in all colour environments.

Frühlingsfarben bei Opti Frame
Der multi-funktionelle Opti Frame ist nun auch in farben standartmässig erhältlich. Neue Farben in 3 verschiedenen Grössen können auf den Theken oder an der Wand Einsatz finden. Keine Mindestabnahmemengen mehr für 5 neue Farben. Überall wo es farbig zugehen soll!



6 Colours



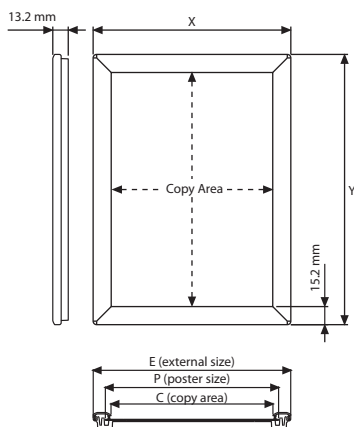
in different sizes



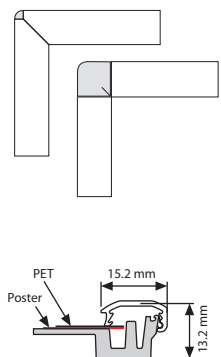
Stands on counter

Opti®
Frame

www.opti-frame.com



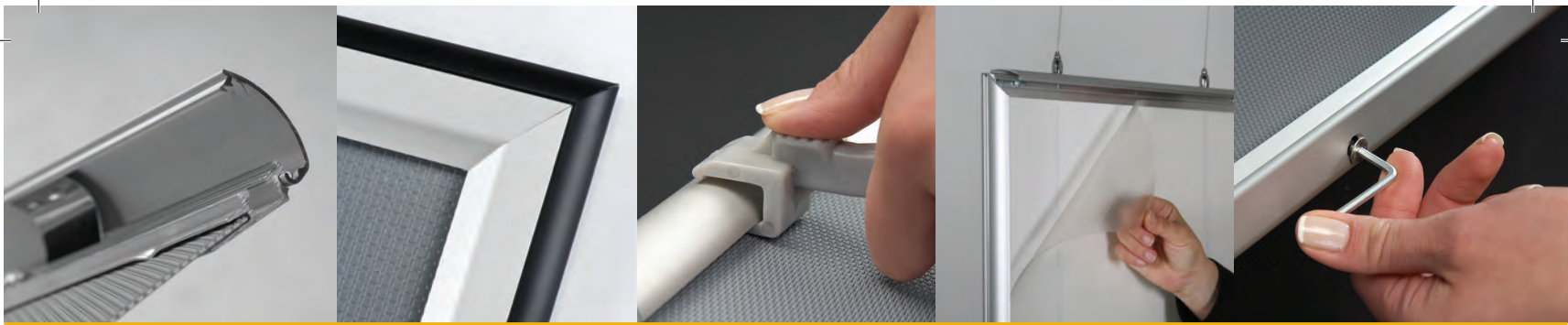
2 different corner options



| MATERIAL: Silver anodised aluminium PROFILE: 14 mm 45° - 14 mm Round | | | | WEIGHT | PACKING SIZE | |
|--|-----------------|----------------|--------------|--------------|--------------|-------------------|
| ARTICLE | COLOUR | EXTERNAL (x-y) | POSTER | COPY | WITH PACKING | *W X H X D |
| UCP145E1A4 | RAL 6029-Green | 231 X 318 mm | 210 X 297 mm | 200 X 287 mm | 0,520 kg | 250 X 350 X 24 mm |
| UCP145E1A5 | RAL 6029-Green | 169 X 231 mm | 148 X 210 mm | 138 X 200 mm | 0,250 kg | 185 X 250 X 24 mm |
| UCP145E1A6 | RAL 6029-Green | 126 X 169 mm | 105 X 148 mm | 95 X 138 mm | 0,140 kg | 140 X 190 X 24 mm |
| UCP145H1A4 | RAL 9003-White | 231 X 318 mm | 210 X 297 mm | 200 X 287 mm | 0,520 kg | 250 X 350 X 24 mm |
| UCP145H1A5 | RAL 9003-White | 169 X 231 mm | 148 X 210 mm | 138 X 200 mm | 0,250 kg | 185 X 250 X 24 mm |
| UCP145H1A6 | RAL 9003-White | 126 X 169 mm | 105 X 148 mm | 95 X 138 mm | 0,140 kg | 140 X 190 X 24 mm |
| UCP145L1A4 | RAL 5002-Blue | 231 X 318 mm | 210 X 297 mm | 200 X 287 mm | 0,520 kg | 250 X 350 X 24 mm |
| UCP145L1A5 | RAL 5002-Blue | 169 X 231 mm | 148 X 210 mm | 138 X 200 mm | 0,250 kg | 185 X 250 X 24 mm |
| UCP145L1A6 | RAL 5002-Blue | 126 X 169 mm | 105 X 148 mm | 95 X 138 mm | 0,140 kg | 140 X 190 X 24 mm |
| UCP145R1A4 | RAL 3020-Red | 231 X 318 mm | 210 X 297 mm | 200 X 287 mm | 0,520 kg | 250 X 350 X 24 mm |
| UCP145R1A5 | RAL 3020-Red | 169 X 231 mm | 148 X 210 mm | 138 X 200 mm | 0,250 kg | 185 X 250 X 24 mm |
| UCP145R1A6 | RAL 3020-Red | 126 X 169 mm | 105 X 148 mm | 95 X 138 mm | 0,140 kg | 140 X 190 X 24 mm |
| UCP145Y1A4 | RAL 1021-Yellow | 231 X 318 mm | 210 X 297 mm | 200 X 287 mm | 0,520 kg | 250 X 350 X 24 mm |
| UCP145Y1A5 | RAL 1021-Yellow | 169 X 231 mm | 148 X 210 mm | 138 X 200 mm | 0,250 kg | 185 X 250 X 24 mm |
| UCP145Y1A6 | RAL 1021-Yellow | 126 X 169 mm | 105 X 148 mm | 95 X 138 mm | 0,140 kg | 140 X 190 X 24 mm |
| UCP145B1A4 | RAL 9005-Black | 231 X 318 mm | 210 X 297 mm | 200 X 287 mm | 0,520 kg | 250 X 350 X 24 mm |
| UCP145B1A5 | RAL 9005-Black | 169 X 231 mm | 148 X 210 mm | 138 X 200 mm | 0,250 kg | 185 X 250 X 24 mm |
| UCP145B1A6 | RAL 9005-Black | 126 X 169 mm | 105 X 148 mm | 95 X 138 mm | 0,140 kg | 140 X 190 X 24 mm |

*W:Width H: Height D: Depth





Poster Frames

•Snap Frames

- 15 mm
- 20 mm
- 25 mm
- 25 mm Golden Look Effect
- 25 mm Black Anodised
- 25 mm Chrome Look Effect
- 25 mm Stainless Steel Look
- 25 mm Wood Look Effect
- 25 mm Coloured Snap Frame
- 30 mm
- 32 mm
- 32 mm with Safe Corner
- 38 mm
- 45 mm
- 46 mm

•Fancy Frame

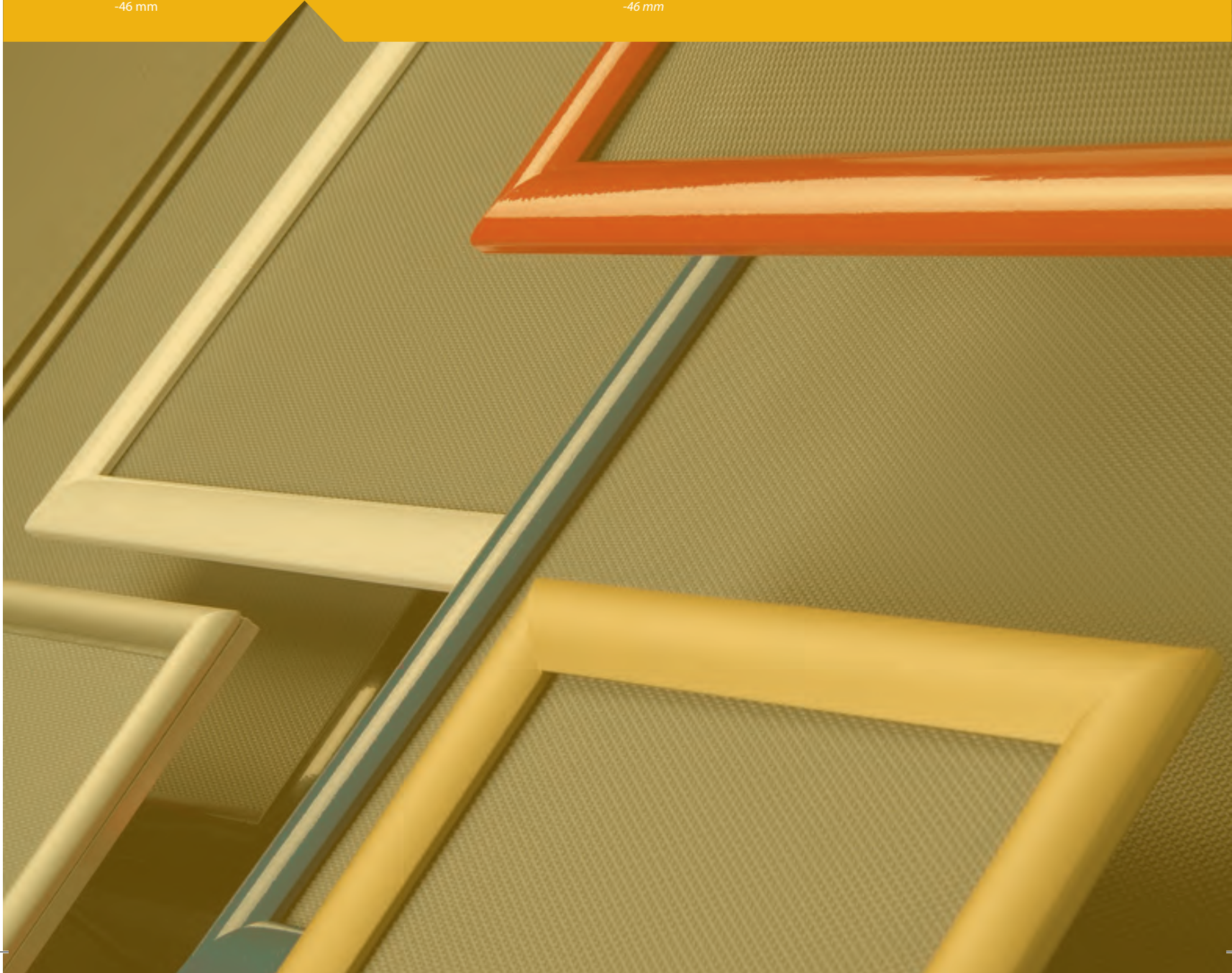
- Basic Snap Frame
- Fire Resistant Snap Frame
- Double Colour Frame
- Paperboard
- Security Frame
- Double Sided Snap Frame
- Window Frame
- Window Sign
- Lockable Snap Frame
- Lockable Window Frame
- Lockable Waterproof Frame
- Weatherproof Frame
- Magnetic Frame Single Sided
- Magnetic Frame Double Sided

•Klapprahmen

- 15 mm
- 20 mm
- 25 mm
- 25 mm Golden Look Effect
- 25 mm Black Anodised
- 25 mm Chrome Look Effect
- 25 mm Stainless Steel Look
- 25 mm Wood Look Effect
- 25 mm Pulverbeschichtete Snap Frames
- 30 mm
- 32 mm
- 32 mm with Safe Corner
- 38 mm
- 45 mm
- 46 mm

•Fancy Frame

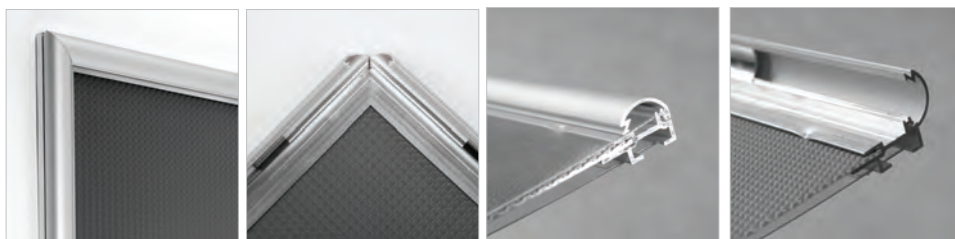
- Basic Snap Frame
- Brandschutzsichere Klapprahmen
- Doppelfarbige Klapprahmen
- Paperboard
- Sicherheitsklapprahmen
- Doppelseitige Klapprahmen
- Fensterrahmen
- Window Sign
- Abschliessbare Klapprahmen
- Abschliessbare Fensterrahmen
- Abschliessbare , wetterfeste Klapprahmen
- Wetterfeste Klapprahmen
- Magnetic Frame Single Sided
- Magnetic Frame Double Sided



Snap Frames



Watch video at our website www.mtdisplays.com



15 mm Profile / 45°

- Ideal for small-sized posters.
- Natural silver-anodized and various RAL colors are available.
- Mitred corners.
- Anti-glare poster cover sheet.

15 mm Profile / 45°

- Ideal für kleine Postergrößen.
- Erhältlich in Natursilber eloxiert oder in verschiedenen RAL-Farben.
- Auf Gehrung.
- Anti-reflex PET Schutzfolie.



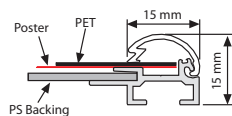
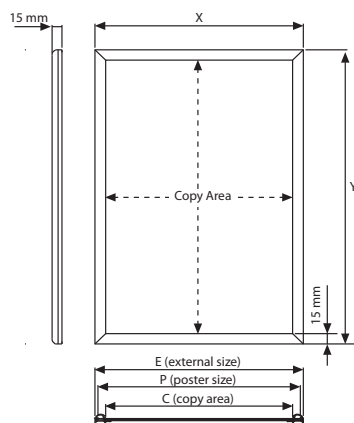
Each frame includes wall mounting accessories (4 screws & 4 plugs). Each frame is packed individually in a cardboard box.

Jeder Klapprahmen beinhaltet Wandbefestigung (4 Schrauben und Dübel).

Jeder Klapprahmen ist im Karton einzeln verpackt.



Suitable for silk screen printing, max. letter height is 8 mm.
Für Siebdruck geeignet max. Buchstabenhöhe 8 mm.



| ARTICLE | MATERIAL : Silver anodised aluminium PROFILE : 15 mm 45° | | | WEIGHT | PACKING SIZE |
|------------|--|---------------|--------------|--------------|--------------------|
| | EXTERNAL (x-y) | POSTER | COPY | WITH PACKING | *W X H X D |
| UCN15SN0A5 | 158 X 220 mm | 148 X 210 mm | 128 X 190 mm | 0,320 kg | 170 X 250 X 21 mm |
| UCN15SN0A4 | 220 X 307 mm | 210 X 297 mm | 190 X 277 mm | 0,450 kg | 210 X 330 X 21 mm |
| UCN15SN0A3 | 307 X 430 mm | 297 X 420 mm | 277 X 400 mm | 0,700 kg | 350 X 460 X 21 mm |
| UCN15SN0A2 | 430 X 604 mm | 420 X 594 mm | 400 X 574 mm | 1,100 kg | 460 X 660 X 21 mm |
| UCN15SN0A1 | 604 X 851 mm | 594 X 841 mm | 574 X 821 mm | 2,080 kg | 650 X 910 X 21 mm |
| UCN15SN0B2 | 510 X 710 mm | 500 X 700 mm | 480 X 680 mm | 1,800 kg | 560 X 760 X 21 mm |
| UCN15SN0B1 | 710 X 1010 mm | 700 X 1000 mm | 680 X 980 mm | 3,400 kg | 760 X 1060 X 21 mm |
| UCN15SN023 | 518 X 772 mm | 508 X 762 mm | 488 X 742 mm | 1,850 kg | 570 X 820 X 21 mm |

*W:Width H:Height D:Depth



Snap Frames



Watch video at our website www.mtdisplays.com



20 mm Profile / 45°

- Ideal for small-sized posters.
- Natural silver-anodized and different RAL colors are available.
- Mitred corners.
- Anti-glare poster cover sheet.

20 mm Profile / 45°

- Ideal für kleine Postergrößen.
- Erhältlich in Natursilber eloxiert oder in verschiedenen RAL-Farben.
- Auf Gehrung.
- Anti-reflex PET Schutzfolie.



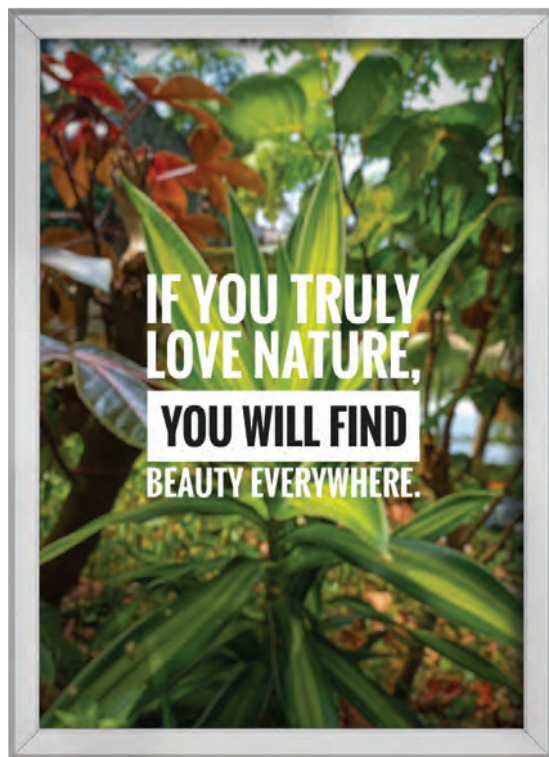
Each frame includes wall mounting accessories (4 screws & 4 plugs). Each frame is packed individually in a cardboard box. *Jeder Klapprahmen beinhaltet Wandbefestigung (4 Schrauben und Dübel). Jeder Klapprahmen ist im Karton einzeln verpackt.*



"Optional hangers" permit easy mounting. *Optionell erhältliche Aufhänger ermöglichen die leichte Montage.*



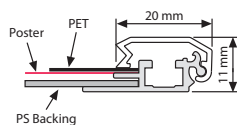
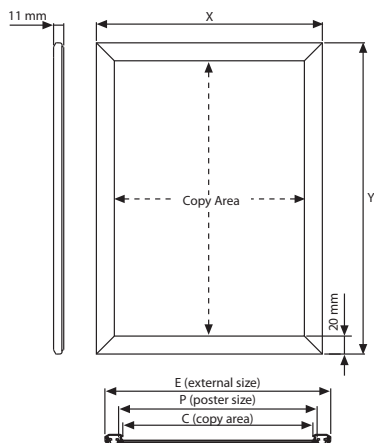
Suitable for silk screen printing, max. letter height is 11 mm. *Für Siebdruck geeignet max. Buchstabenhöhe 11 mm.*



UYUP057000
Optional counter support for A4 and A3. Frames to be ordered specially for compatibility. *Der optionale Aufstellfuss für A4- und A3-Rahmen müssen aus Kompatibilitätsgründen speziell bestellt werden*



UYAA011010
Optional V Hanger
Optionaler V Aufhänger



| MATERIAL : Silver anodised aluminium PROFILE : 20 mm 45° | | | | WEIGHT | PACKING SIZE |
|--|----------------|---------------|---------------|--------------|--------------------|
| ARTICLE | EXTERNAL (x-y) | POSTER | COPY | WITH PACKING | *W X H X D |
| UCN205N0A4 | 240 X 327 mm | 210 X 297 mm | 202 X 289 mm | 0,480 kg | 250 X 350 X 21 mm |
| UCN205N0A3 | 327 X 450 mm | 297 X 420 mm | 289 X 412 mm | 0,750 kg | 350 X 460 X 21 mm |
| UCN205N0A2 | 450 X 624 mm | 420 X 594 mm | 412 X 586 mm | 1,220 kg | 460 X 660 X 21 mm |
| UCN205N0A1 | 624 X 871 mm | 594 X 841 mm | 586 X 833 mm | 2,240 kg | 650 X 900 X 21 mm |
| UCN205N0B2 | 530 X 730 mm | 500 X 700 mm | 492 X 692 mm | 1,450 kg | 550 X 750 X 21 mm |
| UCN205N0B1 | 730 X 1030 mm | 700 X 1000 mm | 692 X 992 mm | 2,970 kg | 750 X 1050 X 21 mm |
| UCN205N023 | 538 X 792 mm | 508 X 762 mm | 500 X 754 mm | 1,450 kg | 560 X 810 X 21 mm |
| UCN205N034 | 792 X 1046 mm | 762 X 1016 mm | 754 X 1008 mm | 3,150 kg | 810 X 1070 X 21 mm |

*W:Width H:Height D:Depth



Snap Frames



Watch video at our website www.mtdisplays.com





25 mm Profile / 45° - Round


- Ideal for posters of every size.
- Natural silver-anodized and different RAL colors are available.
- Mitred and Round corner alternatives.
- Anti-glare poster cover sheet.

25 mm Profile / 45° - Rondo

- Ideal für jede Postergröße.
- Erhältlich in Natursilber eloxiert oder in verschiedenen RAL-Farben.
- Auf Gehrung oder Rondo als Alternative.
- Anti-reflex PET Schutzfolie.

 Each frame includes wall mounting accessories (4 screws & 4 plugs). Each frame is packed individually in a cardboard box. *Jeder Klapprahmen beinhaltet Wandbefestigung (4 Schrauben und Dübel). Jeder Klapprahmen ist im Karton einzeln verpackt.*

 "Optional hangers" permit easy mounting. *Optionell erhältliche Aufhänger ermöglichen die leichte Montage.*

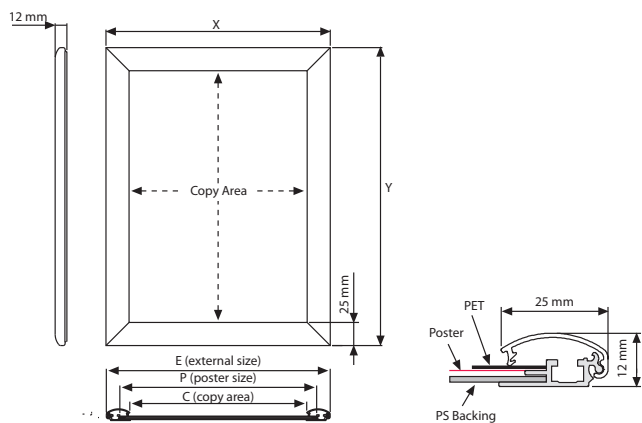
 Suitable for silk screen printing, max. letter height is 15 mm. *Für Siebdruck geeignet max. Buchstabenhöhe 15 mm.*



UYAA011010
Optional V Hanger
Optionaler V Aufhänger



UYUP057000
Optional counter support for A4 and A3. Frames to be ordered specially for compatibility. *Der optionale Aufstellfuß für A4- und A3-Rahmen müssen aus Kompatibilitätsgründen speziell bestellt werden*



| MATERIAL : Silver anodised aluminium PROFILE : 25 mm 45° - 25 mm Round | | | | | WEIGHT | PACKING SIZE |
|--|---------------|----------------|----------------|---------------|--------------|---------------------|
| MITRED ARTICLE | ROUND ARTICLE | EXTERNAL (x-y) | POSTER | COPY | WITH PACKING | *W X H X D |
| UCN255NOA4 | UCN250NOA4 | 240 X 327 mm | 210 X 297 mm | 192 X 279 mm | 0,500 kg | 260 X 350 X 21 mm |
| UCN255NOA3 | UCN250NOA3 | 327 X 450 mm | 297 X 420 mm | 279 X 402 mm | 0,760 kg | 350 X 460 X 21 mm |
| UCN255NOA2 | UCN250NOA2 | 450 X 624 mm | 420 X 594 mm | 402 X 576 mm | 1,230 kg | 460 X 660 X 21 mm |
| UCN255NOA1 | UCN250NOA1 | 624 X 871 mm | 594 X 841 mm | 576 X 823 mm | 2,245 kg | 650 X 900 X 21 mm |
| UCN255NOB2 | UCN250NOB2 | 530 X 730 mm | 500 X 700 mm | 482 X 682 mm | 1,600 kg | 550 X 750 X 21 mm |
| UCN255NOB1 | UCN250NOB1 | 730 X 1030 mm | 700 X 1000 mm | 682 X 982 mm | 2,970 kg | 750 X 1050 X 21 mm |
| UCN255NO23 | UCN250NO23 | 538 X 792 mm | 508 X 762 mm | 490 X 744 mm | 1,650 kg | 560 X 810 X 21 mm |
| UCN255NO34 | UCN250NO34 | 792 X 1046 mm | 762 X 1016 mm | 744 X 998 mm | 3,400 kg | 800 X 1070 X 21 mm |
| UCN255NO46 | UCN250NO46 | 1046 X 1554 mm | 1016 X 1524 mm | 998 X 1506 mm | 6,000 kg | 1070 X 1590 X 21 mm |

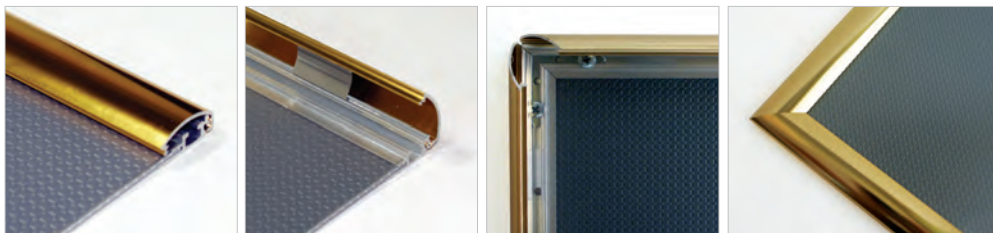
*W:Width H: Height D: Depth



Snap Frames



Watch video at our website www.mtdisplays.com



25 mm Profile / 45° Golden Look Effect

- Attractive brightness on the profile.
- Ideal for posters of every size.
- Mitred corners.
- Anti-glare poster cover sheet.

25 mm Profile 45° Golden Look Effect

- Angenehm glänzende Profile.
- Ideal für jede Postergröße.
- Gehrung.
- Anti-reflex PET Schutzfolie.

25 mm Profile / 45° Black Anodised

- Attractive black anodised effect on the profile.
- Ideal for posters of every size.
- Mitred corners.
- Anti-glare poster cover sheet.

25 mm Profile / 45° Black Anodised

- Attraktive schwarz eloxierte Profile.
- Ideal für jede Postergröße.
- Gehrung.
- Anti-reflex PET Schutzfolie.



Each frame includes wall mounting accessories (4 screws & 4 plugs). Each frame is packed individually in a cardboard box. *Jeder Klapprahmen beinhaltet Wandbefestigung (4 Schrauben und Dübel). Jeder Klapprahmen ist im Karton einzeln verpackt.*



Optional hangers permit easy mounting. *Optionell erhältliche Aufhänger ermöglichen die leichte Montage.*



Golden Look Effect



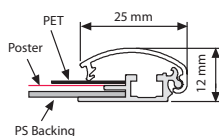
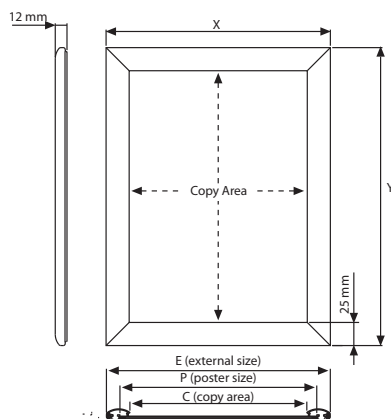
Black Anodised



UYAA011010
Optional V Hanger
Optionaler V Aufhänger



UYUP057000
Optional counter support for A4 and A3. Frames to be ordered specially for compatibility. *Der optionale Aufstellfuss für A4- und A3-Rahmen müssen aus Kompatibilitätsgründen speziell bestellt werden*



| MATERIAL : Golden Look Effect & Black Anodised Effect PROFILE : 25 mm 45° | | | | | WEIGHT | PACKING SIZE |
|---|------------|----------------|----------------|---------------|--------------|---------------------|
| GOLD | BLACK | EXTERNAL (x-y) | POSTER | COPY | WITH PACKING | *W X H X D |
| UCN255G0A4 | UCN255B0A4 | 240 X 327 mm | 210 X 297 mm | 192 X 279 mm | 0,500 kg | 260 X 350 X 21 mm |
| UCN255G0A3 | UCN255B0A3 | 327 X 450 mm | 297 X 420 mm | 279 X 402 mm | 0,760 kg | 350 X 460 X 21 mm |
| UCN255G0A2 | UCN255B0A2 | 450 X 624 mm | 420 X 594 mm | 402 X 576 mm | 1,230 kg | 460 X 660 X 21 mm |
| UCN255G0A1 | UCN255B0A1 | 624 X 871 mm | 594 X 841 mm | 576 X 823 mm | 2,245 kg | 650 X 900 X 21 mm |
| UCN255G0B2 | UCN255B0B2 | 530 X 730 mm | 500 X 700 mm | 482 X 682 mm | 1,600 kg | 550 X 750 X 21 mm |
| UCN255G0B1 | UCN255B0B1 | 730 X 1030 mm | 700 X 1000 mm | 682 X 982 mm | 2,970 kg | 750 X 1050 X 21 mm |
| UCN255G0Z3 | UCN255B0Z3 | 538 X 792 mm | 508 X 762 mm | 490 X 744 mm | 1,650 kg | 560 X 810 X 21 mm |
| UCN255G0Z4 | UCN255B0Z4 | 792 X 1046 mm | 762 X 1016 mm | 744 X 998 mm | 3,400 kg | 800 X 1070 X 21 mm |
| UCN255G0A6 | UCN255B0A6 | 1046 X 1554 mm | 1016 X 1524 mm | 998 X 1506 mm | 6,000 kg | 1070 X 1590 X 21 mm |

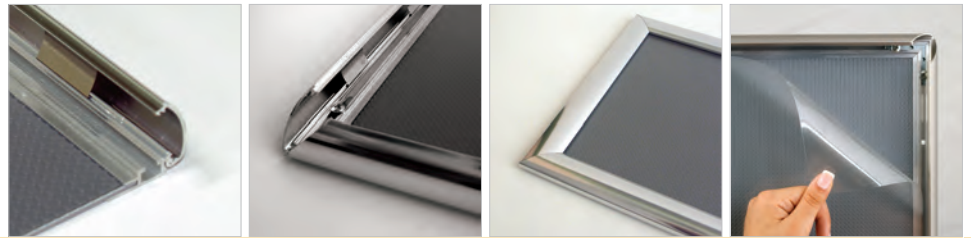
*W:Width H:Height D:Depth



Snap Frames



Watch video at our website www.mtdisplays.com



25 mm Profile / 45° Chrome Look Effect

- Attractive chrome brightness on the profile.
- Ideal for posters of every size.
- Mitred corners.
- Anti-glare poster cover sheet.

25 mm Profile / 45° Chrome Look Effect

- Angenehm glänzende Profile.
- Ideal für jede Postergröße.
- Gehrung.
- Anti-reflex PET Schutzfolie.

25 mm Profile / 45° Stainless Steel Look

- Attractive stainless steel look effect on the profile.
- Ideal for posters of every size.
- Mitred corners.
- Anti-glare poster cover sheet.

25 mm Profile / 45° Stainless Steel Look

- Angenehm glänzende Profile.
- Ideal für jede Postergröße.
- Gehrung.
- Anti-reflex PET Schutzfolie.



Each frame includes wall mounting accessories (4 screws & 4 plugs). Each frame is packed individually in a cardboard box. *Jeder Klapprahmen beinhaltet Wandbefestigung (4 Schrauben und Dübel). Jeder Klapprahmen ist im Karton einzeln verpackt.*



"Optional hangers" permit easy mounting. *Optionell erhältliche Aufhänger ermöglichen die leichte Montage.*



Chrome Look Effect



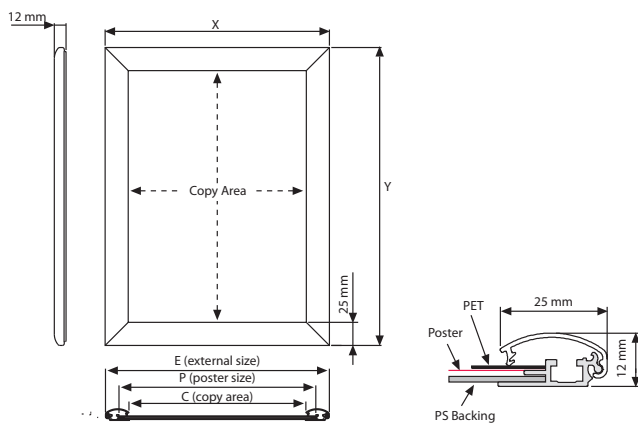
Stainless Steel Look



UYAA011010
Optional V Hanger
Optionaler V Aufhänger



UYUP057000
Optional counter support for A4 and A3. Frames to be ordered specially for compatibility. *Der optionale Aufstellfuß für A4- und A3-Rahmen müssen aus Kompatibilitätsgründen speziell bestellt werden*



| MATERIAL : Chrome Look Effect & Stainless Steel Look PROFILE : 25 mm 45° | | | | | WEIGHT | PACKING SIZE |
|--|------------|----------------|----------------|---------------|--------------|---------------------|
| CHROME | STAINLESS | EXTERNAL (x-y) | POSTER | COPY | WITH PACKING | *W X H X D |
| UCN255K0A4 | UCN255S0A4 | 240 X 327 mm | 210 X 297 mm | 192 X 279 mm | 0,500 kg | 260 X 350 X 21 mm |
| UCN255K0A3 | UCN255S0A3 | 327 X 450 mm | 297 X 420 mm | 279 X 402 mm | 0,760 kg | 350 X 460 X 21 mm |
| UCN255K0A2 | UCN255S0A2 | 450 X 624 mm | 420 X 594 mm | 402 X 576 mm | 1,230 kg | 460 X 660 X 21 mm |
| UCN255K0A1 | UCN255S0A1 | 624 X 871 mm | 594 X 841 mm | 576 X 823 mm | 2,245 kg | 650 X 900 X 21 mm |
| UCN255K0B2 | UCN255S0B2 | 530 X 730 mm | 500 X 700 mm | 482 X 682 mm | 1,600 kg | 550 X 750 X 21 mm |
| UCN255K0B1 | UCN255S0B1 | 730 X 1030 mm | 700 X 1000 mm | 682 X 982 mm | 2,970 kg | 750 X 1050 X 21 mm |
| UCN255K023 | UCN255S023 | 538 X 792 mm | 508 X 762 mm | 490 X 744 mm | 1,650 kg | 560 X 810 X 21 mm |
| UCN255K034 | UCN255S034 | 792 X 1046 mm | 762 X 1016 mm | 744 X 998 mm | 3,400 kg | 800 X 1070 X 21 mm |
| UCN255K046 | UCN255S046 | 1046 X 1554 mm | 1016 X 1524 mm | 998 X 1506 mm | 6,000 kg | 1070 X 1590 X 21 mm |

*W:Width H: Height D: Depth



Coloured Snap Frames



25 mm Profile / 45° Coloured Snap Frames

- Powdercoated silky finish
- Ideal for posters of every size.
- Mitred corners.
- Anti-glare poster cover sheet

25 mm Profile / 45° Pulverbeschichtete Snap Frames

- Pulverbeschichtetes seidiges Finish
- Ideal für jede Postergösse.
- Gehrung.
- Anti-reflex PET Schutzfolie.



Each frame includes wall mounting accessories (4 screws & 4 plugs). Each frame is packed individually in a cardboard box. *Jeder Klapprahmen beinhaltet Wandbefestigung (4 Schrauben und Dübel). Jeder Klapprahmen ist im Karton einzeln verpackt.*



Custom sizes are available. *Sondergrößen sind verfügbar.*



Optional hangers* permit easy mounting. *Optionell erhältliche Aufhänger ermöglichen die leichte Montage.*



Black



White



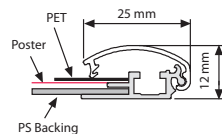
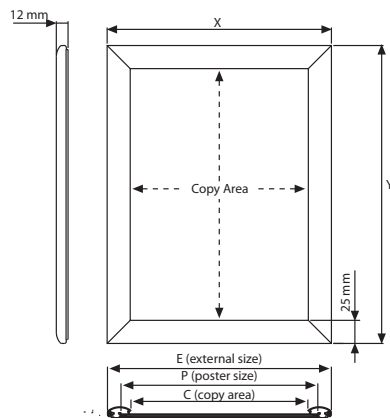
Red



UYAA011010
Optional V Hanger
Optionaler V Aufhänger



UYUP057000
Optional counter support for A4 and A3. Frames to be ordered specially for compatibility. *Der optionale Aufstellfuss für A4- und A3-Rahmen müssen aus Kompatibilitätsgründen speziell bestellt werden*



| MATERIAL : Powdercoated Silky Finish PROFILE : 25 mm 45° | | | | | | WEIGHT | PACKING SIZE |
|--|------------|------------|----------------|----------------|---------------|--------------|---------------------|
| RED | WHITE | BLACK | EXTERNAL (x-y) | POSTER | COPY | WITH PACKING | *W X H X D |
| UCN25530A4 | UCN25520A4 | UCN25510A4 | 240 X 327 mm | 210 X 297 mm | 192 X 279 mm | 0,500 kg | 260 X 350 X 21 mm |
| UCN25530A3 | UCN25520A3 | UCN25510A3 | 327 X 450 mm | 297 X 420 mm | 279 X 402 mm | 0,760 kg | 350 X 460 X 21 mm |
| UCN25530A2 | UCN25520A2 | UCN25510A2 | 450 X 624 mm | 420 X 594 mm | 402 X 576 mm | 1,230 kg | 460 X 660 X 21 mm |
| UCN25530A1 | UCN25520A1 | UCN25510A1 | 624 X 871 mm | 594 X 841 mm | 576 X 823 mm | 2,245 kg | 650 X 900 X 21 mm |
| UCN25530A0 | UCN25520A0 | UCN25510A0 | 871 X 1219 mm | 841 X 1189 mm | 823 X 1171 mm | 4,750 kg | 880 X 1230 X 21 mm |
| UCN25530B2 | UCN25520B2 | UCN25510B2 | 530 X 730 mm | 500 X 700 mm | 482 X 682 mm | 1,600 kg | 550 X 750 X 21 mm |
| UCN25530B1 | UCN25520B1 | UCN25510B1 | 730 X 1030 mm | 700 X 1000 mm | 682 X 982 mm | 2,970 kg | 750 X 1050 X 21 mm |
| UCN25530B0 | UCN25520B0 | UCN25510B0 | 1030 X 1430 mm | 1000 X 1400 mm | 982 X 1382 mm | 5,800 kg | 1040 X 1440 X 21 mm |

*W:Width H: Height D: Depth



Snap Frames



25 mm Profile / 45° Wood Effect

- Attractive wooden finish effect on the profile.
- Ideal for posters of every size.
- Mitred corners.
- Anti-glare poster cover sheet.

25 mm Profile / 45° Wood Look Effect

- Attraktive Holzoptik auf den Profilen.
- Ideal für jede Postergröße..
- Gehrung.
- Anti-reflex PET Schutzfolie

25 mm Profile / 45° Light Effect

- Attractive light wood finish effect on the profile.
- Ideal for posters of every size.
- Mitred corners.
- Anti-glare poster cover sheet.

25 mm Profile / 45° Light Effect

- Attraktive Licht Holzoptik auf den Profilen.
- Ideal für jede Postergröße..
- Gehrung.
- Anti-reflex PET Schutzfolie



Each frame includes wall mounting accessories (4 screws & 4 plugs). Each frame is packed individually in a cardboard box. *Jeder Klapprahmen beinhaltet Wandbefestigung (4 Schrauben und Dübel). Jeder Klapprahmen ist im Karton einzeln verpackt.*

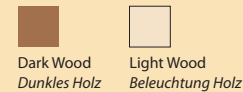


"Optional hangers" permit easy mounting. *Optionell erhältliche Aufhänger ermöglichen die leichte Montage.*



Suitable for silk screen printing, max. letter height is 15 mm. *Für Siebdruck geeignet max. Buchstabenhöhe 15 mm.*

Color options / *Farbenoptionen*



Wood Look Effect



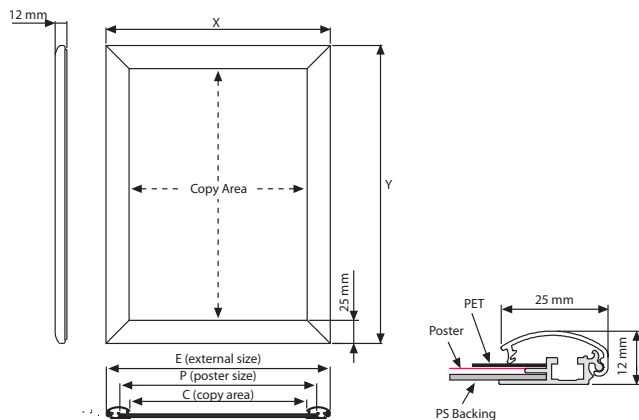
Light Wood Effect



UYAA011010
Optional V Hanger
Optionaler V Aufhänger



UYUP057000
Optional counter support for A4 and A3. Frames to be ordered specially for compatibility. *Der optionale Aufstellfuss für A4- und A3-Rahmen müssen aus Kompatibilitätsgründen speziell bestellt werden*



| MATERIAL : Wood Look Effect PROFILE : 25 mm 45° | | | | | WEIGHT | PACKING SIZE |
|---|------------|----------------|----------------|---------------|--------------|---------------------|
| DARK WOOD | LIGHT WOOD | EXTERNAL (x-y) | POSTER | COPY | WITH PACKING | *W X H X D |
| UCN255W0A4 | UCN255W1A4 | 240 X 327 mm | 210 X 297 mm | 192 X 279 mm | 0,500 kg | 260 X 350 X 21 mm |
| UCN255W0A3 | UCN255W1A3 | 327 X 450 mm | 297 X 420 mm | 279 X 402 mm | 0,760 kg | 350 X 460 X 21 mm |
| UCN255W0A2 | UCN255W1A2 | 450 X 624 mm | 420 X 594 mm | 402 X 576 mm | 1,230 kg | 460 X 660 X 21 mm |
| UCN255W0A1 | UCN255W1A1 | 624 X 871 mm | 594 X 841 mm | 576 X 823 mm | 2,245 kg | 650 X 900 X 21 mm |
| UCN255W0B2 | UCN255W1B2 | 530 X 730 mm | 500 X 700 mm | 482 X 682 mm | 1,600 kg | 550 X 750 X 21 mm |
| UCN255W0B1 | UCN255W1B1 | 730 X 1030 mm | 700 X 1000 mm | 682 X 982 mm | 2,970 kg | 750 X 1050 X 21 mm |
| UCN255W023 | UCN255W123 | 538 X 792 mm | 508 X 762 mm | 490 X 744 mm | 1,650 kg | 560 X 810 X 21 mm |
| UCN255W034 | UCN255W134 | 792 X 1046 mm | 762 X 1016 mm | 744 X 998 mm | 3,400 kg | 800 X 1070 X 21 mm |
| UCN255W046 | UCN255W146 | 1046 X 1554 mm | 1016 X 1524 mm | 998 X 1506 mm | 6,000 kg | 1070 X 1590 X 21 mm |

*W:Width H:Height D:Depth



Snap Frames



Watch video at our website www.mtdisplays.com



30 mm Profile / 45° - Round

- Ideal for posters of every size.
- Natural silver-anodized and various RAL colors are available.
- Mitred and Round corner alternatives.
- Anti-glare poster cover sheet.

30 mm Profile / 45° - Rondo

- Ideal für jede Postergröße.
- Erhältlich in Natursilber eloxiert oder in verschiedenen RAL-Farben.
- Auf Gehrung oder Rondo als Alternative.
- Anti-reflex PET Schutzfolie.



Each frame includes wall mounting accessories (4 screws & 4 plugs). Each frame is packed individually in a cardboard box. *Jeder Klapprahmen beinhaltet Wandbefestigung (4 Schrauben und Dübel). Jeder Klapprahmen ist im Karton einzeln verpackt.*



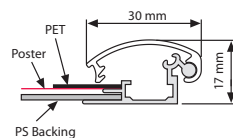
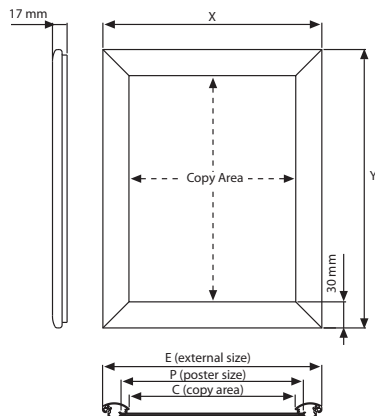
"Optional hangers" permit easy mounting. *Optionell erhältliche Aufhänger ermöglichen die leichte Montage.*



Suitable for silk screen printing, max. letter height is 20 mm. *Für Siebdruck geeignet max. Buchstabenhöhe 20 mm.*



UYAA011010
Optional V Hanger
Optionaler V Aufhänger



| MATERIAL : Silver anodised aluminium PROFILE : 30 mm 45° - 30 mm Round | | | | | WEIGHT | PACKING SIZE |
|--|---------------|----------------|----------------|----------------|--------------|---------------------|
| MITRED ARTICLE | ROUND ARTICLE | EXTERNAL (x-y) | POSTER | COPY | WITH PACKING | *W X H X D |
| UCN30SNOA4 | UCN300NOA4 | 253 X 340 mm | 210 X 297 mm | 195 X 282 mm | 0,680 kg | 260 X 360 X 31 mm |
| UCN30SNOA3 | UCN300NOA3 | 340 X 463 mm | 297 X 420 mm | 282 X 405 mm | 0,950 kg | 360 X 460 X 31 mm |
| UCN30SNOA2 | UCN300NOA2 | 463 X 637 mm | 420 X 594 mm | 405 X 579 mm | 1,510 kg | 460 X 670 X 31 mm |
| UCN30SNOA1 | UCN300NOA1 | 637 X 884 mm | 594 X 841 mm | 579 X 826 mm | 2,750 kg | 660 X 910 X 31 mm |
| UCN30SNOB2 | UCN300NOB2 | 543 X 743 mm | 500 X 700 mm | 485 X 685 mm | 1,950 kg | 560 X 760 X 31 mm |
| UCN30SNOB1 | UCN300NOB1 | 743 X 1043 mm | 700 X 1000 mm | 685 X 985 mm | 3,400 kg | 760 X 1060 X 31 mm |
| UCN30SNO23 | UCN300NO23 | 551 X 805 mm | 508 X 762 mm | 493 X 747 mm | 2,100 kg | 570 X 820 X 31 mm |
| UCN30SNO34 | UCN300NO34 | 805 X 1059 mm | 762 X 1016 mm | 747 X 1001 mm | 3,600 kg | 820 X 1080 X 31 mm |
| UCN30SNO46 | UCN300NO46 | 1059 X 1567 mm | 1016 X 1524 mm | 1001 X 1509 mm | 6,750 kg | 1070 X 1590 X 31 mm |

*W:Width H: Height D: Depth



Snap Frames



Watch video at our website www.mtdisplays.com



32 mm Profile / 45° - Round

- Ideal for posters of every size.
- Natural silver-anodized and various RAL colors are available.
- Mitred and Round corner alternatives.
- Anti-glare poster cover sheet.

32 mm Profile / 45° - Rondo

- Ideal für jede Postergröße.
- Erhältlich in Natursilber eloxiert oder in verschiedenen RAL-Farben.
- Auf Gehrung oder Rondo als Alternative.
- Anti-reflex PET Schutzfolie.



Each frame includes wall mounting accessories (4 screws & 4 plugs). Each frame is packed individually in a cardboard box. *Jeder Klapprahmen beinhaltet Wandbefestigung (4 Schrauben und Dübel). Jeder Klapprahmen ist im Karton einzeln verpackt.*



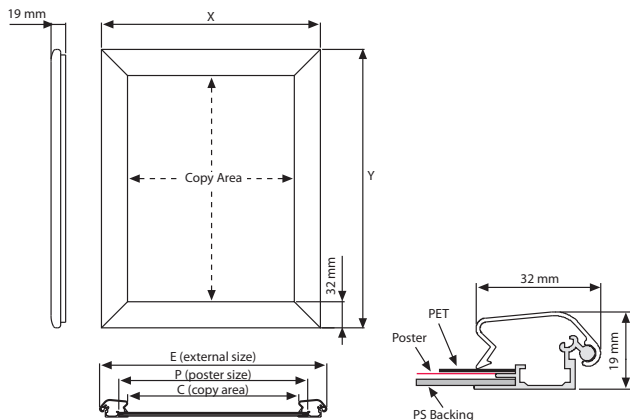
"Optional hangers" permit easy mounting. *Optionell erhältliche Aufhänger ermöglichen die leichte Montage.*



Suitable for silk screen printing, max. letter height is 16 mm. *Für Siebdruck geeignet max. Buchstabenhöhe 16 mm.*



UYAA011010
Optional V Hanger
Optionaler V Aufhänger



| MATERIAL : Silver anodised aluminium PROFILE: 32 mm 45° - 32 mm Round | | | | | WEIGHT | PACKING SIZE |
|---|---------------|----------------|----------------|---------------|--------------|---------------------|
| MITRED ARTICLE | ROUND ARTICLE | EXTERNAL (x-y) | POSTER | COPY | WITH PACKING | *W X H X D |
| UCN325NOA3 | UCN320NOA3 | 340 X 463 mm | 297 X 420 mm | 277 X 400 mm | 1,080 kg | 360 X 460 X 31 mm |
| UCN325NOA2 | UCN320NOA2 | 463 X 637 mm | 420 X 594 mm | 400 X 574mm | 1,500 kg | 460 X 670 X 31 mm |
| UCN325NOA1 | UCN320NOA1 | 637 X 884 mm | 594 X 841 mm | 574 X 821 mm | 2,590 kg | 660 X 910 X 31 mm |
| UCN325NOA0 | UCN320NOA0 | 884 X 1232 mm | 841 X 1189 mm | 821 X 1169 mm | 4,500 kg | 910 X 1270 X 31 mm |
| UCN325NOB2 | UCN320NOB2 | 543 X 743 mm | 500 X 700 mm | 480 X 680 mm | 1,950 kg | 560 X 760 X 31 mm |
| UCN325NOB1 | UCN320NOB1 | 743 X 1043 mm | 700 X 1000 mm | 680 X 980 mm | 3,570 kg | 760 X 1060 X 31 mm |
| UCN325NOB0 | UCN320NOB0 | 1043 X 1443 mm | 1000 X 1400 mm | 980 X 1380 mm | 6,000 kg | 1070 X 1480 X 31 mm |
| UCN325NO23 | UCN320NO23 | 551 X 805 mm | 508 X 762 mm | 488 X 742 mm | 2,050 kg | 570 X 830 X 31 mm |
| UCN325NO34 | UCN320NO34 | 805 X 1059 mm | 762 X 1016 mm | 742 X 996 mm | 3,600 kg | 830 X 1080 X 31 mm |
| UCN325NO46 | UCN320NO46 | 1059 X 1567 mm | 1016 X 1524 mm | 996 X 1504 mm | 6,750 kg | 1080 X 1590 X 31 mm |

*W:Width H: Height D: Depth



Snap Frame 32 mm with Safe Corner



Watch video at our website www.mtdisplays.com



Converting a frame of pointed mitred corners into one of Rounded corners. If you like mitred corners, you are going to like safe corners. Through the use of those soft and safe Rounded corners, just on the edge, appear warm, friendly and healthy. Just pass your fingers over them, on the top edge of the frame and ask yourself how appealing it is. You can take them in frames, A boards; in all over where 32 mm frame profile is designed to be used for. You can take the new chance and change the harsh, right-angled corners and give it rounded corners instead. Anti-glare poster cover sheet.

Verwandelt einen Rahmen mit spitzen Gehrungsecken in abgerundete Gehrungsecken. Wenn Sie Gehrungsecken bevorzugen, werden Sie gefallen an den Safe Corner Ecken finden. Durch den Einsatz der kleinen runden, sanften Ecken, erscheinen spitze Gehrungsecken schon viel freundlicher, wärmer und sicherer. Streichen Sie einfach nur mit der Hand über die Ecken, Sie werden es sofort bemerken. Wenn Sie die Person für Gehrungsecken sind, werden Sie diese Verarbeitung bevorzugen. Diese Ecken können in allen Rahmen, A Boards überall wo 32 mm Profil bevorzugt wird zum Einsatz kommen. Nutzen Sie die Gelegenheit Ihren Gehrungsecken eine abgerundete Optik zu verleihen. Anti-reflex PET Schutzfolie.



Each frame includes wall mounting accessories (4 screws & 4 plugs). Each frame is packed individually in a cardboard box.
Jeder Klapprahmen beinhaltet Wandbefestigung (4 Schrauben und Dübel). Jeder Klapprahmen ist im Karton einzeln verpackt.



"Optional hangers" permit easy mounting.
Optionell erhältliche Aufhänger ermöglichen die leichte Montage.



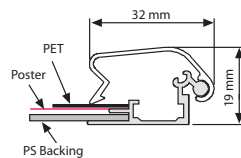
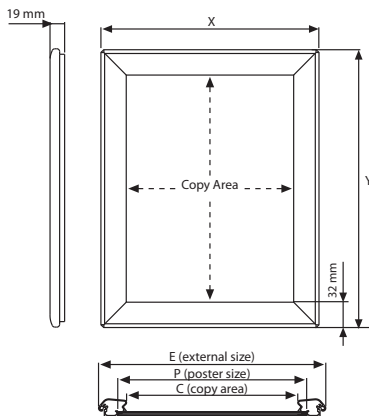
Suitable for silk screen printing, max. letter height is 16 mm.
Für Siebdruck geeignet max. Buchstabenhöhe 16 mm.



Safe edges



UYAA011010
 Optional V Hanger
 Optionaler V Aufhänger

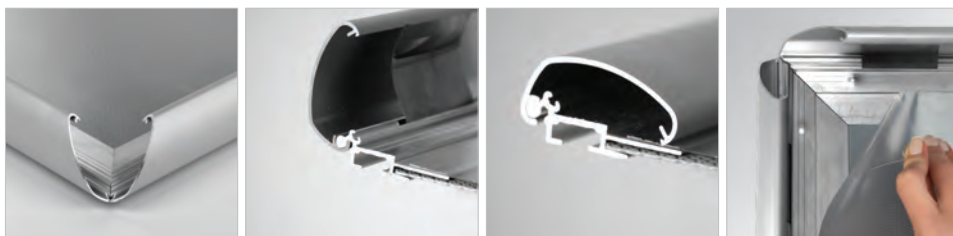


| MATERIAL : Silver anodised aluminium PROFILE : 32 mm Safe | | | | WEIGHT | | PACKING SIZE | |
|---|----------------|----------------|---------------|--------------|---------------------|--------------|--|
| ARTICLE | EXTERNAL (x-y) | POSTER | COPY | WITH PACKING | *W X H X D | | |
| UCN321N0A3 | 340 X 463 mm | 297 X 420 mm | 277 X 400 mm | 1,080 kg | 360 X 460 X 31 mm | | |
| UCN321N0A2 | 463 X 637 mm | 420 X 594 mm | 400 X 574 mm | 1,500 kg | 460 X 670 X 31 mm | | |
| UCN321N0A1 | 637 X 884 mm | 594 X 841 mm | 574 X 821 mm | 2,590 kg | 660 X 910 X 31 mm | | |
| UCN321N0A0 | 884 X 1232 mm | 841 X 1189 mm | 821 X 1169 mm | 4,500 kg | 910 X 1270 X 31 mm | | |
| UCN321N0B2 | 543 X 743 mm | 500 X 700 mm | 480 X 680 mm | 1,950 kg | 560 X 760 X 31 mm | | |
| UCN321N0B1 | 743 X 1043 mm | 700 X 1000 mm | 680 X 980 mm | 3,570 kg | 760 X 1060 X 31 mm | | |
| UCN321N0B0 | 1043 X 1443 mm | 1000 X 1400 mm | 980 X 1380 mm | 6,000 kg | 1070 X 1480 X 31 mm | | |
| UCN321N023 | 551 X 805 mm | 508 X 762 mm | 488 X 742 mm | 2,050 kg | 570 X 830 X 31 mm | | |
| UCN321N034 | 805 X 1059 mm | 762 X 1016 mm | 742 X 996 mm | 3,600 kg | 820 X 1080 X 31 mm | | |
| UCN321N046 | 1059 X 1567 mm | 1016 X 1524 mm | 996 X 1504 mm | 6,750 kg | 1060 X 1570 X 31 mm | | |

*W:Width H: Height D: Depth



Snap Frames



38 mm Profile / 45°

- Ideal for posters of every size.
- Natural silver-anodized and various RAL colors are available.
- Mitred corners.
- Anti-glare poster cover sheet.

38 mm Profile / 45°

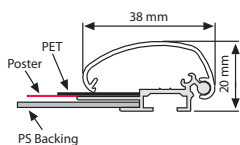
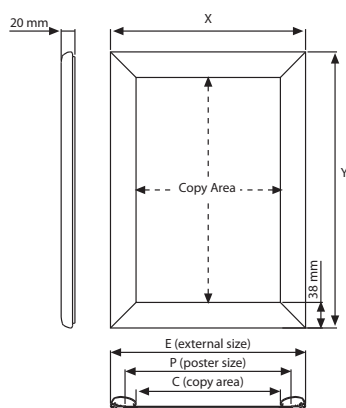
- Ideal für jede Postergröße.
- Erhältlich in Natursilber eloxiert oder in verschiedenen RAL-Farben.
- Auf Gehrung.
- Anti-reflex PET Schutzfolie.

Each frame includes wall mounting accessories (4 screws & 4 plugs).
Each frame is packed individually in a cardboard box.
Jeder Klapprahmen beinhaltet Wandbefestigung (4 Schrauben und Dübel).
Jeder Klapprahmen ist im Karton einzeln verpackt.

! Suitable for silk screen printing, max. letter height is 20 mm.
Für Siebdruck geeignet max. Buchstabenhöhe 20 mm.



UYAA011010
Optional V Hanger
Optionaler V Aufhänger



| MATERIAL : Silver anodised aluminium PROFILE : 38 mm 45° | | | | WEIGHT | PACKING SIZE |
|--|----------------|---------------|---------------|--------------|--------------------|
| ARTICLE | EXTERNAL (x-y) | POSTER | COPY | WITH PACKING | *W X H X D |
| UCN385NOA3 | 342 X 465 mm | 297 X 420 mm | 266 X 389 mm | 1,020 kg | 360 X 460 X 31 mm |
| UCN385NOA2 | 465 X 639 mm | 420 X 594 mm | 389 X 563 mm | 1,750 kg | 460 X 670 X 31 mm |
| UCN385NOA1 | 639 X 886 mm | 594 X 841 mm | 563 X 810 mm | 2,900 kg | 660 X 910 X 31 mm |
| UCN385NOA0 | 886 X 1234 mm | 841 X 1189 mm | 810 X 1158 mm | 4,600 kg | 910 X 1270 X 31 mm |
| UCN385NOB2 | 545 X 745 mm | 500 X 700 mm | 469 X 669 mm | 1,950 kg | 560 X 760 X 31 mm |
| UCN385NOB1 | 745 X 1045 mm | 700 X 1000 mm | 669 X 969 mm | 3,500 kg | 760 X 1060 X 31 mm |
| UCN385NO23 | 553 X 807 mm | 508 X 762 mm | 477 X 731 mm | 2,050 kg | 570 X 830 X 31 mm |
| UCN385NO34 | 807 X 1061 mm | 762 X 1016 mm | 731 X 985 mm | 3,820 kg | 820 X 1080 X 31 mm |

*W:Width H: Height D: Depth



Snap Frame



Watch video at our website www.mtdisplays.com



45 mm Profile / 45°

- Ideal for large-scale posters.
- Natural silver-anodized and various RAL colors are available.
- Mitred corners.
- Anti-glare poster cover sheet.

45 mm Profile / 45°

- Ideal für jede Postergröße.
- Erhältlich in Natursilber eloxiert oder in verschiedenen RAL-Farben.
- Auf Gehrung.
- Anti-reflex PET Schutzfolie.



Each frame includes wall mounting accessories (4 screws & 4 plugs).
Each frame is packed individually in a cardboard box.
Jeder Klapprahmen beinhaltet Wandbefestigung (4 Schrauben und Dübel).
Jeder Klapprahmen ist im Karton einzeln verpackt.



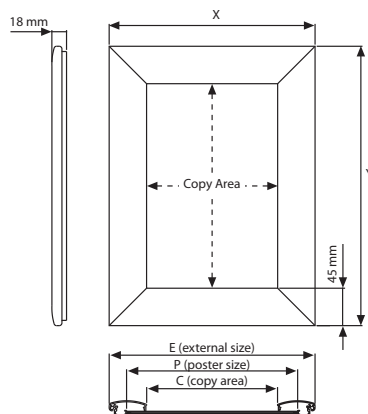
"Optional hangers" permit easy mounting.
Optionell erhältliche Aufhänger ermöglichen die leichte Montage.



Suitable for silk screen printing, max. letter height is 25 mm.
Für Siebdruck geeignet max. Buchstabenhöhe 25 mm.



UYAA011010
Optional V Hanger
Optionaler V Aufhänger



| MATERIAL : Silver anodised aluminium PROFILE : 45 mm 45° | | | | WEIGHT | PACKING SIZE |
|--|----------------|----------------|---------------|--------------|---------------------|
| ARTICLE | EXTERNAL (x-y) | POSTER | COPY | WITH PACKING | *W X H X D |
| UCN455NOA3 | 340 X 463 mm | 297 X 420 mm | 252 X 375 mm | 1,250 kg | 360 X 480 X 31 mm |
| UCN455NOA2 | 463 X 637 mm | 420 X 594 mm | 375 X 549 mm | 1,800 kg | 480 X 670 X 31 mm |
| UCN455NOA1 | 637 X 884 mm | 594 X 841 mm | 549 X 796 mm | 2,840 kg | 660 X 910 X 31 mm |
| UCN455NOA0 | 884 X 1232 mm | 841 X 1189 mm | 796 X 1144 mm | 5,500 kg | 910 X 1270 X 31 mm |
| UCN455NOB2 | 543 X 743 mm | 500 X 700 mm | 455 X 655 mm | 2,600 kg | 560 X 760 X 31 mm |
| UCN455NOB1 | 743 X 1043 mm | 700 X 1000 mm | 655 X 955 mm | 4,000 kg | 760 X 1060 X 31 mm |
| UCN455NOB0 | 1043 X 1443 mm | 1000 X 1400 mm | 955 X 1355 mm | 6,500 kg | 1060 X 1460 X 31 mm |
| UCN455NO23 | 551 X 805 mm | 508 X 762 mm | 463 X 717 mm | 3,200 kg | 570 X 820 X 31 mm |
| UCN455NO34 | 805 X 1059 mm | 762 X 1016 mm | 717 X 971 mm | 4,150 kg | 820 X 1080 X 31 mm |
| UCN455NO46 | 1059 X 1567 mm | 1016 X 1524 mm | 971 X 1479 mm | 7,200 kg | 1070 X 1590 X 31 mm |

*W:Width H: Height D: Depth



Snap Frame



46 mm Profile / 45° - Round

- Ideal for large-scaled posters.
- Natural silver-anodized and various RAL colors are available.
- Mitred and Round corner alternatives.
- Anti-glare poster cover sheet.

46 mm Profile / 45° - Rondo

- Ideal für jede Postergröße.
- Erhältlich in Natursilber eloxiert oder in verschiedenen RAL-Farben.
- Auf Gehrung oder Rondo als Alternative.
- Anti-reflex PET Schutzfolie.



Each frame includes wall mounting accessories (4 screws & 4 plugs).
Each frame is packed individually in a cardboard box.
Jeder Klapprahmen beinhaltet Wandbefestigung (4 Schrauben und Dübel).
Jeder Klapprahmen ist im Karton einzeln verpackt.



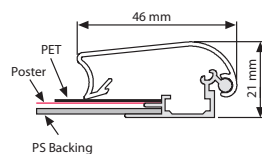
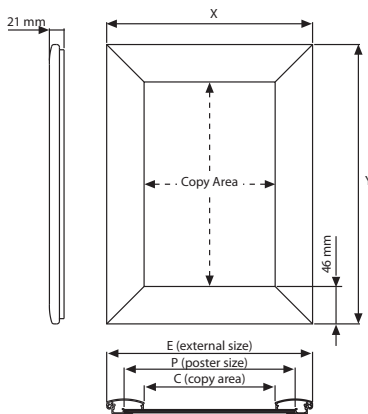
"Optional hangers" permit easy mounting.
Optionell erhältliche Aufhänger ermöglichen die leichte Montage.



Suitable for silk screen printing, max. letter height is 28 mm.
Für Siebdruck geeignet max. Buchstabenhöhe 28.



UYAA011010
Optional V Hanger
Optionaler V Aufhänger



| MATERIAL : Silver anodised aluminium PROFILE : 46 mm 45° - Round | | | | | WEIGHT | PACKING SIZE |
|--|---------------|----------------|----------------|---------------|--------------|---------------------|
| MITRED ARTICLE | ROUND ARTICLE | EXTERNAL (x-y) | POSTER | COPY | WITH PACKING | *W X H X D |
| UCN465N0A3 | UCN460N0A3 | 340 X 463 mm | 297 X 420 mm | 252 X 375 mm | 1,250 kg | 360 X 480 X 31 mm |
| UCN465N0A2 | UCN460N0A2 | 463 X 637 mm | 420 X 594 mm | 375 X 549 mm | 1,800 kg | 480 X 670 X 31 mm |
| UCN465N0A1 | UCN460N0A1 | 637 X 884 mm | 594 X 841 mm | 549 X 796 mm | 3,100 kg | 660 X 910 X 31 mm |
| UCN465N0A0 | UCN460N0A0 | 884 X 1232 mm | 841 X 1189 mm | 796 X 1144 mm | 5,800 kg | 910 X 1270 X 31 mm |
| UCN465N0B2 | UCN460N0B2 | 543 X 743 mm | 500 X 700 mm | 455 X 655 mm | 2,220 kg | 560 X 760 X 31 mm |
| UCN465N0B1 | UCN460N0B1 | 743 X 1043 mm | 700 X 1000 mm | 655 X 955 mm | 3,960 kg | 760 X 1060 X 31 mm |
| UCN465N0B0 | UCN460N0B0 | 1043 X 1443 mm | 1000 X 1400 mm | 955 X 1355 mm | 6,900 kg | 1060 X 1460 X 31 mm |
| UCN465N023 | UCN460N023 | 551 X 805 mm | 508 X 762 mm | 463 X 717 mm | 3,200 kg | 570 X 820 X 31 mm |
| UCN465N034 | UCN460N034 | 805 X 1059 mm | 762 X 1016 mm | 717 X 971 mm | 4,150 kg | 820 X 1080 X 31 mm |
| UCN465N046 | UCN460N046 | 1059 X 1567 mm | 1016 X 1524 mm | 971 X 1479 mm | 7,200 kg | 1070 X 1590 X 31 mm |

*W:Width H: Height D: Depth



Fancy Frame



Watch video at our website www.mtdisplays.com



Fancy Frame, with a snap open design, is a simple to use framing system that makes changing graphics easy. The Fancy Frames are in different sizes and fits in decorative use of picture frames serving the needs of advertisers and decorators. These clip frames differ from conventional snap frame designs due to the decorative form. This decorative design catches viewer's attention on the displayed advertisements. Having a more stylish design than traditional models, these picture frames will capture the eyes within any commercial environment. Suitable to use in shops, retail stores, restaurants, hotel receptions, banks and waiting areas. Anti-glare poster cover sheet.

Fancy frame als Klapprahmenprofil ermöglicht durch leichtes Auswechseln der Einlage eine gute Möglichkeit der Präsentation. Der Fancy frame ist in verschiedenen Größen erhältlich und bietet die dekorative Möglichkeit des Klapprahmeneinsatzes und kommt somit den Bedürfnissen Ihrer Kunden entgegen. Das dekorative Profil ist ein Blickfang und bietet gegenüber den traditionellen Klapprahmen die Möglichkeit eines stilvollen Designs. Geeignet für den Einsatz in Geschäften, Restaurants, Hotels, Banken und Warteräumen. Anti-reflex PET Schutzfolie.



Each frame includes the wall fixing, (4 screws & 4 plugs). Each frame is packed individual in carton box. Jeder Klapprahmen beinhaltet Wandbefestigung (4 Schrauben und Dübel). Jeder Klapprahmen ist im Karton einzeln verpackt.



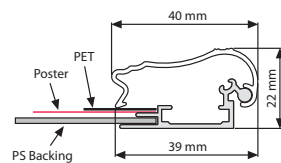
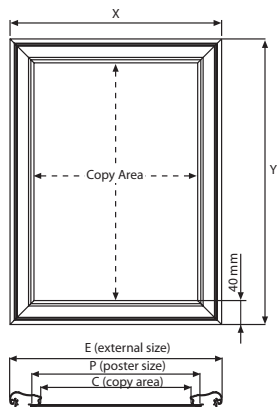
"Optional hangers" help easy mounting. Optionell erhältliche Aufhänger ermöglichen die leichte Montage.



Suitable for silk-screen printing max. letter height is 16 mm. Für Siebdruck geeignet max. Buchstabenhöhe 16 mm.



UYAA011010
Optional V Hanger
Optionaler V Aufhänger



| MATERIAL : Silver anodised aluminium PROFILE : 40 mm 45° | | | | WEIGHT | PACKING SIZE |
|--|----------------|----------------|---------------|--------------|---------------------|
| ARTICLE | EXTERNAL (x-y) | POSTER | COPY | WITH PACKING | *W X H X D |
| UCF40SNOA4 | 265 X 352 mm | 210 X 297 mm | 188 X 275 mm | 0,860 kg | 260 X 350 X 31 mm |
| UCF40SNOA3 | 352 X 475 mm | 297 X 420 mm | 275 X 398 mm | 1,240 kg | 360 X 460 X 31 mm |
| UCF40SNOA2 | 475 X 649 mm | 420 X 594 mm | 398 X 572 mm | 1,900 kg | 460 X 670 X 31 mm |
| UCF40SNOA1 | 649 X 896 mm | 594 X 841 mm | 572 X 819 mm | 3,155 kg | 660 X 910 X 31 mm |
| UCF40SNOA0 | 896 X 1244 mm | 841 X 1189 mm | 819 X 1167 mm | 5,600 kg | 910 X 1270 X 31 mm |
| UCF40SN0B2 | 555 X 755 mm | 500 X 700 mm | 478 X 678 mm | 2,340 kg | 560 X 760 X 31 mm |
| UCF40SN0B1 | 755 X 1055 mm | 700 X 1000 mm | 678 X 978 mm | 4,120 kg | 760 X 1060 X 31 mm |
| UCF40SN0B0 | 1055 X 1455 mm | 1000 X 1400 mm | 978 X 1378 mm | 7,880 kg | 1070 X 1480 X 31 mm |
| UCF40SN0Z3 | 563 X 817 mm | 508 X 762 mm | 486 X 740 mm | 2,465 kg | 570 X 830 X 31 mm |
| UCF40SN034 | 817 X 1071 mm | 762 X 1016 mm | 740 X 994 mm | 4,540 kg | 820 X 1080 X 31 mm |
| UCF40SN046 | 1071 X 1579 mm | 1016 X 1524 mm | 994 X 1502 mm | 8,340 kg | 1080 X 1590 X 31 mm |

*W:Width H: Height D: Depth



Basic Snap Frame





Watch video at our website www.mtdisplays.com




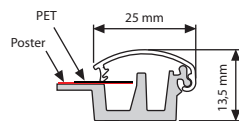
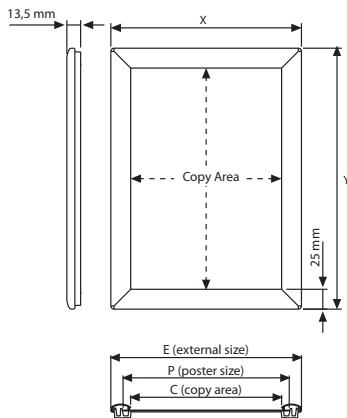
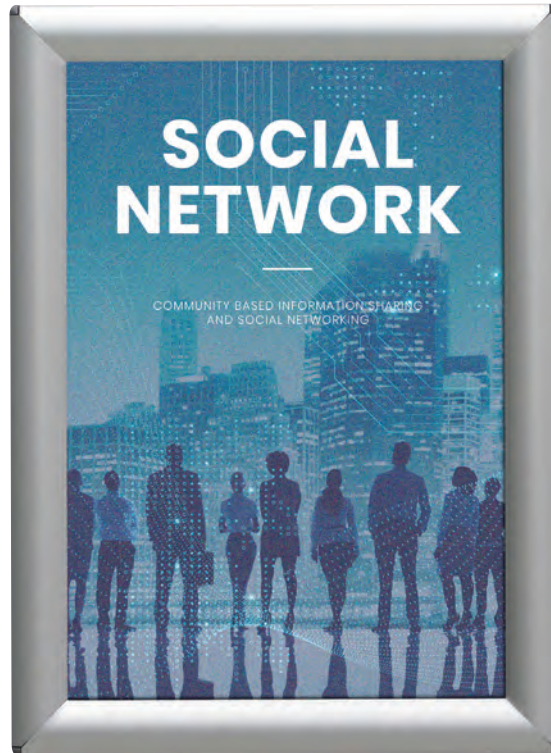
Use of patent protected, aluminium made Basic Snap Frame is fairly easy. To load or change a graphic, simply snap open the four spring-loaded frame edges, remove the anti-glare transparent cover and place graphic, picture, photo, poster and or artwork as required, then snap close the frame edges. The corners of this frame are mitred with safe round edges. Can be used for portrait or landscape (vertical or horizontal). An excellent way to get attention when you want to display pictures, photos, posters, documents or certificates, marketing advertisements, promotions, important messages.

Die Verwendung des patentgeschützten, aus Aluminium gefertigten Basic Snap Frame ist ziemlich einfach. Um eine Grafik zu laden oder zu ändern, klappen Sie einfach die vier federbelasteten Rahmenkanten auf, entfernen Sie die blendfreie transparente Abdeckung und platzieren Sie Grafik, Bild, Foto, Poster und/oder Grafik nach Bedarf und schließen Sie dann die Rahmenkanten. Die Ecken dieses Rahmens sind mit sicheren Rundkanten auf Gehrung geschnitten. Kann für Hoch- oder Querformat (vertikal oder horizontal) verwendet werden. Eine ausgezeichnete Möglichkeit, um Aufmerksamkeit zu erregen, wenn Sie Bilder, Fotos, Poster, Dokumente oder Zertifikate, Marketinganzeigen, Werbeaktionen oder wichtige Nachrichten anzeigen möchten.

 Basic Snap Frame comes ready for wall mounting with 2 holes on both long sides. Wall hanging is also available with wall hanger holes; placed on one of short and long sides. Basic Snap Frame is packed individually in a cardboard box.
Der Basic Snap Frame hat 2 Montagebohrungen an den langen Seiten und kann auch mit festen Aufhängungen an die Wand montiert werden. Basic Snap Frame wird in Kartons einzelverpackt geliefert.

 Available as standard in each unit in portrait and landscape position.
Standardmäßig in jedem Gerät im Hoch- und Querformat erhältlich.

 25 mm profile is suitable for silk screen printing, max. letter height is 15 mm.
Der 25 mm Opti Rahmen kann auch per Siebdruck bedruckt werden (max. Buchstabenhöhe 15 mm).



| MATERIAL : Silver&Black anodised aluminium PROFILE : 25 mm 45° | | | | | WEIGHT | PACKING SIZE (10 Pcs) |
|--|------------|----------------|--------------|--------------|--------------|-----------------------|
| SILVER | BLACK | EXTERNAL (x-y) | POSTER | COPY | WITH PACKING | *W X H X D |
| UCB25SNOA4 | UCB25SBOA4 | 241 X 328 mm | 210 X 297 mm | 191 X 278 mm | 3,08 kg | 260 X 350 X 16 mm |



*W:Width H: Height D: Depth

Fire Resistant Snap Frame 25 mm



Watch video at our website www.mtdisplays.com



25 mm Profile / 45°

- Fire classified for EN13501-1 Class B s1 d0, hardly inflammable
- 25mm wide silver anodised profile with mitred corners.
- Bayer B1 fire resistant anti-reflex poster protection.
- Perfect for educational, commercial and public places.

25 mm Profile / 45°

- Feuer klassifiziert für EN13501-1 Class B s1 d0 schwer entflammbar
- Profil mit 25 mm Breite, Silber eloxiert, mit Gehrungsecken.
- Bayer B1 Brandschutz-Anti-Reflex-Plakatschutz.
- Ideal für die Ausstattung von Schulen und öffentlichen Gebäuden.



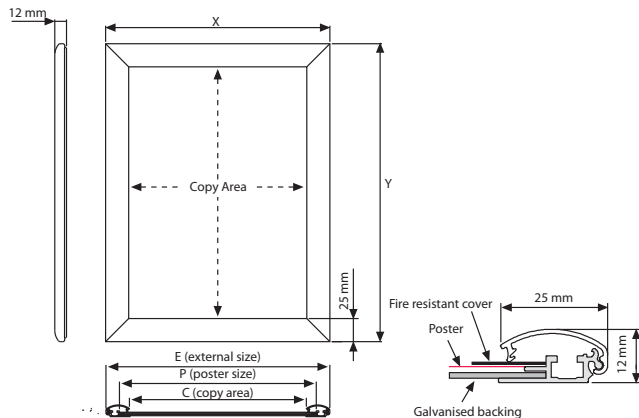
Fire Resistant Snap Frames supplied without screws and wall plugs.
Brandschutzsichere Klapprahmen werden ohne Schrauben und Dübel geliefert



No assembly required.
Kein Werkzeug verfügbar.



UYAA011010
Optional V Hanger
Optionaler V Aufhänger

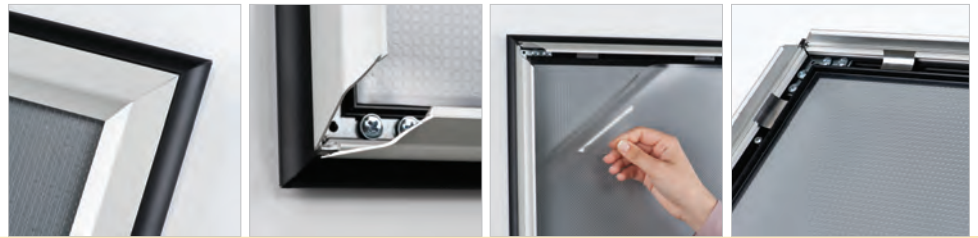


| MATERIAL : Silver anodised aluminium PROFILE : 25 mm 45° | | | | | WEIGHT | PACKING SIZE |
|--|------------|----------------|----------------|---------------|--------------|---------------------|
| SILVER | BLACK | EXTERNAL (x-y) | POSTER | COPY | WITH PACKING | *W X H X D |
| UCFR255NA4 | UCFR255BA4 | 240 X 327 mm | 210 X 297 mm | 192 X 279 mm | 0,500 kg | 260 X 350 X 21 mm |
| UCFR255NA3 | UCFR255BA3 | 327 X 450 mm | 297 X 420 mm | 279 X 402 mm | 0,760 kg | 350 X 460 X 21 mm |
| UCFR255NA2 | UCFR255BA2 | 450 X 624 mm | 420 X 594 mm | 402 X 576 mm | 1,230 kg | 460 X 660 X 21 mm |
| UCFR255NA1 | UCFR255BA1 | 624 X 871 mm | 594 X 841 mm | 576 X 823 mm | 2,245 kg | 650 X 900 X 21 mm |
| UCFR255NA0 | UCFR255BA0 | 871 X 1219 mm | 841 X 1189 mm | 823 X 1171 mm | 4,750 kg | 880 X 1230 X 21 mm |
| UCFR255NB2 | UCFR255BB2 | 530 X 730 mm | 500 X 700 mm | 482 X 682 mm | 1,600 kg | 550 X 750 X 21 mm |
| UCFR255NB1 | UCFR255BB1 | 730 X 1030 mm | 700 X 1000 mm | 682 X 982 mm | 2,970 kg | 750 X 1050 X 21 mm |
| UCFR255NB0 | UCFR255BB0 | 1030 X 1430 mm | 1000 X 1400 mm | 982 X 1382 mm | 5,800 kg | 1040 X 1440 X 21 mm |

*W:Width H: Height D: Depth



Double Colour Frame



Double colour frame is a snap open design, provided with 2 colour presence. Corporate colours, aesthetic appearance, contrast concepts highlight the product for various applications. Double colour frame in different sizes serve different needs & projects of advertisers and decorators. Having a more stylish design & 2 colour presence, different than traditional models, capture the eyes within any commercial environment. Anti-glare poster cover sheet.

Der doppelfarbige Rahmen ist ein Klapprahmenprofil in zwei Farben. Harmonisierende Farben, ästhetische Optik, Kontrast unterscheiden den Artikel von herkömmlichen Rahmen. Der doppelfarbene Rahmen dient verschiedenen Anforderungen und Ansprüchen von Dekorateurs und Werbefachleuten. Das dekorative Profil ist ein Blickfang und bietet gegenüber den traditionellen Klapprahmen die Möglichkeit eines stilvollen Designs. Anti-reflex PET Schutzfolie.

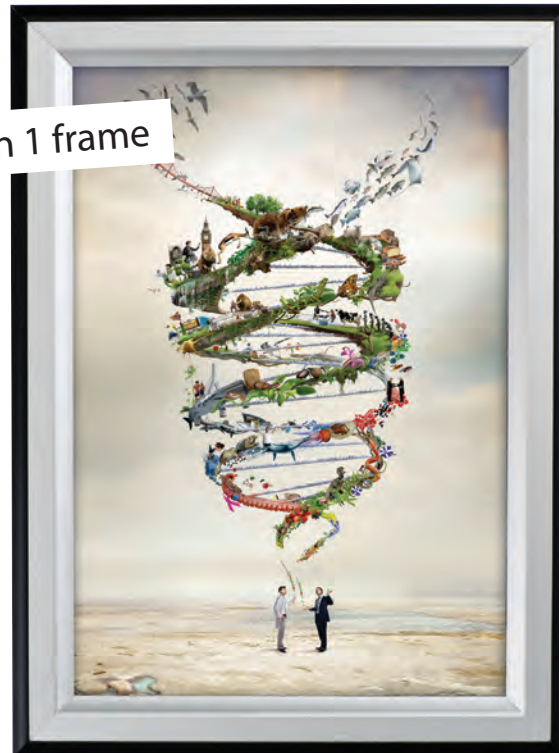
Each frame includes wall mounting accessories (4 screws & 4 plugs). Each frame is packed individually in a cardboard box. Jeder Klapprahmen beinhaltet Wandbefestigung (4 Schrauben und Dübel). Jeder Klapprahmen ist im Karton einzeln verpackt.

"Optional hangers" permit easy mounting. Optionell erhältliche Aufhänger ermöglichen die leichte Montage.

Suitable for silk screen printing, max. letter height is 15 mm. Für Siebdruck geeignet max. Buchstabenhöhe 15 mm.



Outer profiles silver, inner profiles black

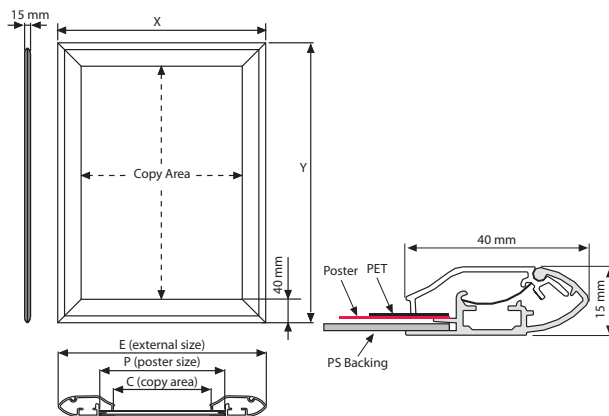


Outer profiles black, inner profiles silver

2 colours in 1 frame



UYAA011010
Optional V Hanger
Optionaler V Aufhänger



| MATERIAL : Silver anodised aluminium PROFILE : 40 mm 45° | | | | WEIGHT | PACKING SIZE | |
|--|--------------------------|----------------|----------------|---------------|--------------|--------------------|
| OUTER BLACK-INNER SILVER | OUTER SILVER-INNER BLACK | EXTERNAL (x-y) | POSTER | COPY | WITH PACKING | *W X H X D |
| UCC405BNA4 | UCC405NBA4 | 269 X 356 mm | 210 X 297 mm | 191 X 278 mm | 0,750 kg | 290 X 390 X 31 mm |
| UCC405BNA3 | UCC405NBA3 | 356 X 479 mm | 297 X 420 mm | 278 X 401 mm | 1,250 kg | 390 X 510 X 31 mm |
| UCC405BNA2 | UCC405NBA2 | 479 X 653 mm | 420 X 594 mm | 401 X 575 mm | 1,850 kg | 510 X 690 X 31 mm |
| UCC405BNA1 | UCC405NBA1 | 653 X 900 mm | 594 X 841 mm | 575 X 822 mm | 2,650 kg | 690 X 940 X 31 mm |
| UCC405BNA0 | UCC405NBA0 | 900 X 1248 mm | 841 X 1189 mm | 822 X 1170 mm | 5,550 kg | 930 X 1310 X 31 mm |
| UCC405BNB2 | UCC405NBB2 | 559 X 759 mm | 500 X 700 mm | 481 X 681 mm | 2,450 kg | 590 X 790 X 31 mm |
| UCC405BNB1 | UCC405NBB1 | 759 X 1059 mm | 700 X 1000 mm | 681 X 981 mm | 4,330 kg | 780 X 1100 X 31 mm |
| UCC405BN23 | UCC405NB23 | 567 X 821 mm | 508 X 762 mm | 489 X 743 mm | 2,520 kg | 600 X 860 X 31 mm |
| UCC405BN34 | UCC405NB34 | 821 X 1075 mm | 1000 X 1400 mm | 743 X 997 mm | 4,700 kg | 850 X 1110 X 31 mm |

*W:Width H: Height D: Depth



Paper Board



Paperboards is a snap open design, paper holder. Suitable for indoor use and in portrait position. Provided with 2 clear plastic clips for each paper, one product can present 4x A4, 6x A4 or 9x A4 options. 2 colour presence serve different needs & design of environment. Paperboard is suitable for office use, as announcement boards, schools, markets and hospitals. Anti-glare poster cover sheet.

Paperboard dient zum festhalten von Papieren im Innenbereich. Der Artikel wird in Hochformat, mit zwei Klipsen pro Seite ausgestattet, angeboten. Das Produkt ist in den Grössen 4x A4, 6x A4 oder 9x A4 erhältlich. Die Zweifarbigkeit des Rahmens passt sich jedem Umfeld an. Das Paperboard ist für den Bürogebrauch, zur Präsentation von Mitteilungen ideal. Anti-reflex PET Schutzfolie.



Each frame includes wall mounting accessories (4 screws & 4 plugs). Each frame is packed individually in a cardboard box. Jeder Klapprahmen beinhaltet Wandbefestigung (4 Schrauben und Dübel). Jeder Klapprahmen ist im Karton einzeln verpackt.



"Optional hangers" permit easy mounting. Optionell erhältliche Aufhänger ermöglichen die leichte Montage.



Suitable for silk screen printing, max. letter height is 15 mm. Für Siebdruck geeignet max. Buchstabenhöhe 15 mm.



Outer profiles black, inner profiles silver

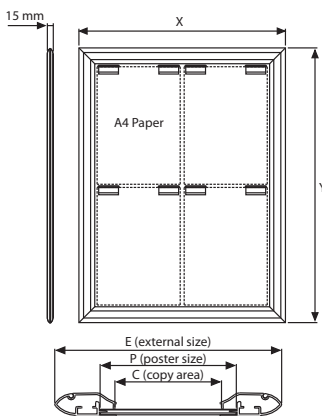


Outer profiles silver, inner profiles black

2 colours in 1 frame



UYAA011010
Optional V Hanger
Optionaler V Aufhänger



| MATERIAL : Silver anodised aluminium PROFILE : 40 mm 45° | | | | | WEIGHT | PACKING SIZE |
|--|----------------|--------------|----------|--------------------------|--------------|--------------------|
| ARTICLE | EXTERNAL (x-y) | PAPER AREA | CAPACITY | DESCRIPTION | WITH PACKING | *W X H X D |
| UPB405BN04 | 522 X 694 mm | 442 X 614 mm | 4 X A4 | Outer Black-Inner Silver | 2,050 kg | 540 X 720 X 31 mm |
| UPB405BN06 | 742 X 694 mm | 662 X 614 mm | 6 X A4 | Outer Black-Inner Silver | 2,900 kg | 720 X 760 X 31 mm |
| UPB405BN09 | 742 X 999 mm | 662 X 919 mm | 9 X A4 | Outer Black-Inner Silver | 4,100 kg | 760 X 1020 X 31 mm |
| UPB405NB04 | 522 X 694 mm | 442 X 614 mm | 4 X A4 | Inner Silver-Outer Black | 2,050 kg | 540 X 720 X 31 mm |
| UPB405NB06 | 742 X 694 mm | 662 X 614 mm | 6 X A4 | Inner Silver-Outer Black | 2,900 kg | 720 X 760 X 31 mm |
| UPB405NB09 | 742 X 999 mm | 662 X 919 mm | 9 X A4 | Inner Silver-Outer Black | 4,100 kg | 760 X 1020 X 31 mm |

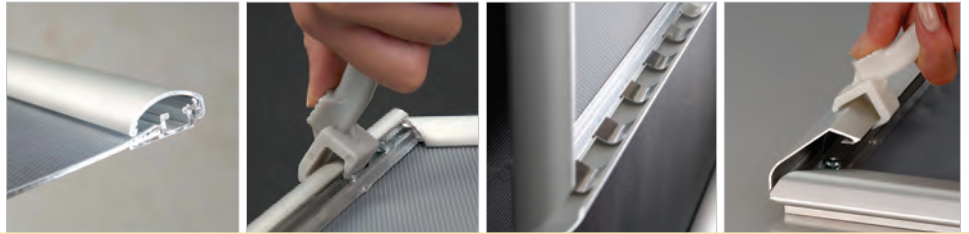
*W:Width H:Height D:Depth



Security Frame 25 mm - 42 mm



Watch video at our website www.mtdisplays.com



- Ideal for medium-sized posters.
- It is a secure hard-to-open profile.
- Suitable for open-air use or highly frequented areas accessible to the public.
- Natural silver-anodized and various RAL colors are available.
- Anti-glare poster cover sheet.

- *Ideal für verschiedene Postergrößen.*
- *Ein schwer aufklappbares Sicherheitsprofil.*
- *Für den Gebrauch an öffentlichen Plätzen mit viel Menschenverkehr geeignet.*
- *Erhältlich in Natursilber eloxiert oder in verschiedenen RAL-Farben.*
- *Mit Antireflex PET Schutzfolie.*

Each frame includes wall mounting accessories (4 screws & 4 plugs). Each frame is packed individually in a cardboard box.
Jeder Klapprahmen beinhaltet Wandbefestigung (4 Schrauben und Dübel). Jeder Klapprahmen ist im Karton einzeln verpackt.

"Optional hangers" permit easy mounting.
Optionell erhältliche Aufhänger ermöglichen die leichte Montage.

Suitable for silk screen printing, max. letter height is 15 mm for 25 mm. Suitable for silk screen printing, max. letter height is 21 mm for 42 mm. The lever tool should be ordered separately, not included in the original pack.
Für Siebdruck geeignet max. Buchstabenhöhe 15 mm für 25 mm. Für Siebdruck geeignet max. Buchstabenhöhe 21 mm für 42 mm. Der Öffnungsapparat ist optional erhältlich und wird nicht mitgeliefert.



25 mm



42 mm



UYAA011010
Optional V Hanger
Optionaler V Aufhänger



UYUP047000
Levertool 15mm
Öffnungsapparat 15 mm



UYUP047100
Levertool 42mm
Öffnungsapparat 42 mm

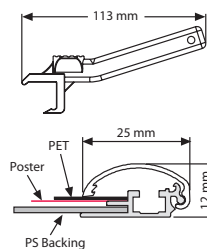
| MATERIAL : Silver anodised aluminium PROFILE : 25 mm Security | | | | WEIGHT | PACKING SIZE |
|---|----------------|----------------|---------------|--------------|--------------------|
| ARTICLE | EXTERNAL (x-y) | POSTER | COPY | WITH PACKING | *W X H X D |
| UCZ255N0A4 | 240 X 327 mm | 210 X 297 mm | 190 X 277 mm | 0,550 kg | 290 X 390 X 31 mm |
| UCZ255N0A3 | 327 X 450 mm | 297 X 420 mm | 277 X 400 mm | 0,850 kg | 390 X 510 X 31 mm |
| UCZ255N0A2 | 450 X 624 mm | 420 X 594 mm | 400 X 574 mm | 1,350 kg | 510 X 690 X 31 mm |
| UCZ255N0A1 | 624 X 871 mm | 594 X 841 mm | 574 X 821 mm | 2,500 kg | 690 X 940 X 31 mm |
| UCZ255N0B2 | 530 X 730 mm | 500 X 700 mm | 480 X 680 mm | 1,700 kg | 930 X 1310 X 31 mm |
| UCZ255N0B1 | 730 X 1030 mm | 700 X 1000 mm | 680 X 980 mm | 3,300 kg | 590 X 790 X 31 mm |
| UCZ255N023 | 538 X 792 mm | 508 X 762 mm | 488 X 742 mm | 1,800 kg | 780 X 1100 X 31 mm |
| UCZ255N034 | 792 X 1046 mm | 762 X 1016 mm | 742 X 996 mm | 4,000 kg | 600 X 860 X 31 mm |
| UCZ255N046 | 1046 X 1554 mm | 1016 X 1524 mm | 996 X 1504 mm | 7,300 kg | 850 X 1110 X 31 mm |

| MATERIAL : Silver anodised aluminium PROFILE : 42 mm Security | | | | WEIGHT | PACKING SIZE |
|---|----------------|----------------|---------------|--------------|---------------------|
| ARTICLE | EXTERNAL (x-y) | POSTER | COPY | WITH PACKING | *W X H X D |
| UCZ425N0A3 | 340 X 463 mm | 297 X 420 mm | 256 X 379 mm | 1,250 kg | 370 X 480 X 31 mm |
| UCZ425N0A2 | 463 X 637 mm | 420 X 594 mm | 379 X 553 mm | 1,820 kg | 460 X 670 X 31 mm |
| UCZ425N0A1 | 637 X 884 mm | 594 X 841 mm | 553 X 800 mm | 2,760 kg | 660 X 910 X 31 mm |
| UCZ425N0A0 | 884 X 1232 mm | 841 X 1189 mm | 800 X 1148 mm | 4,800 kg | 910 X 1270 X 31 mm |
| UCZ425N0B2 | 543 X 743 mm | 500 X 700 mm | 459 X 659 mm | 2,100 kg | 560 X 760 X 31 mm |
| UCZ425N0B1 | 743 X 1043 mm | 700 X 1000 mm | 659 X 959 mm | 3,715 kg | 760 X 1060 X 31 mm |
| UCZ425N023 | 551 X 805 mm | 508 X 762 mm | 467 X 721 mm | 2,250 kg | 570 X 820 X 31 mm |
| UCZ425N034 | 805 X 1059 mm | 762 X 1016 mm | 721 X 975 mm | 4,000 kg | 820 X 1080 X 31 mm |
| UCZ425N046 | 1059 X 1567 mm | 1016 X 1524 mm | 975 X 1483 mm | 7,900 kg | 1070 X 1590 X 31 mm |

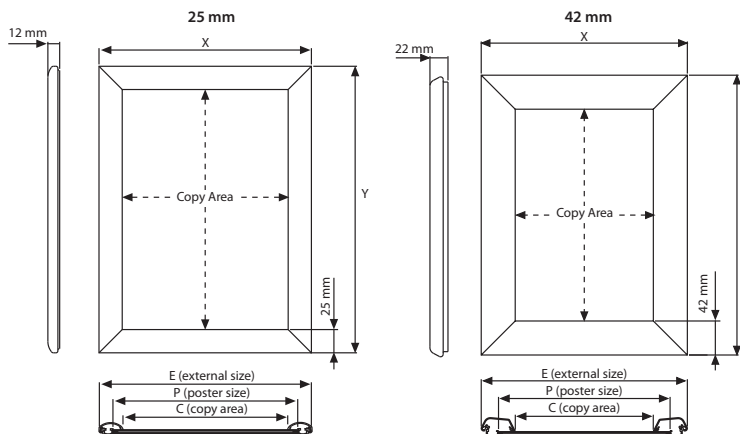
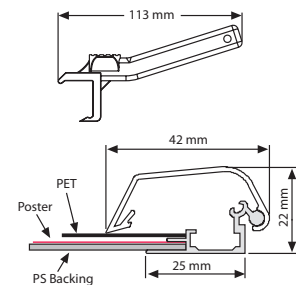
*W:Width H: Height D: Depth



Levertool / Öffnungsapparat
ARTICLE: UYUP047000



Levertool / Öffnungsapparat
ARTICLE: UYUP047100



Double Sided Snap Frame 25 mm



Watch video at our website www.mtdisplays.com



A suitable way to present your messages and posters in spaces where you have no wall mounting possibilities. If suspended from the ceiling via wire cables in front of shop windows, the posters can be viewed both from the inside and from the outside. Anti-glare poster cover sheet.

Ein praktischer Weg um Nachrichten und Poster an Plätzen zu präsentieren, wo eine Wandbefestigung nicht möglich ist. Die Präsentation des Rahmens mit Seilen an Schaufenstern, ermöglicht die Ansicht von innen und aussen. Anti-reflex PET Schutzfolie.

Each frame is packed individually in a cardboard box. Each frame includes hanging hooks for suspension. *Jeder Klapprahmen ist einzeln verpackt. Jeder Klapprahmen beinhaltet Haken zum aufhängen.*

Frames are provided with portrait/ vertical assembly slots. In case of landscape/horizontal use, please indicate with the order. *Klapprahmen ahmen sind mit senkrechten/vertikalen Montageschlitzen versehen. Bei Verwendung im Quer-/Querformat bitte bei der Bestellung angeben.*

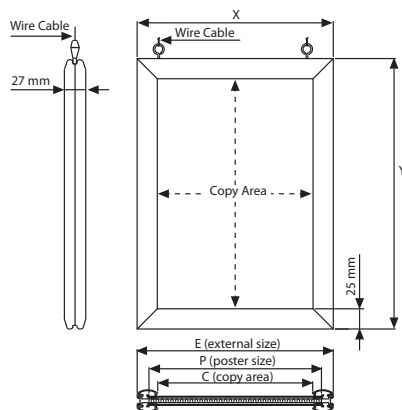
All accessories are optional, not included in the original box. Suitable for silk screen printing, max. letter height is 12/14 mm. *Zubehör ist optional erhältlich und sind in der Verpackung nicht inbegriffen. Für den Siebdruck geeignet, max. Buchstabenhöhe 12/14 mm.*

Free hanging hook, comes with frames in standard. *Haken zum Aufhängen wird standertmaessig mit den Rahmen geliefert.*

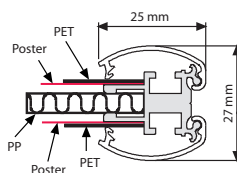
Optional accessories
Optionelles Zubehör



Ceiling hangers are optional.



Hanging Kit
UYAA001030 for small sizes. (A4 to B1)
UYAA001130 for big sizes.
(30"x40" to 40"x60")
Hanger kit to be ordered separately.



| ARTICLE | EXTERNAL (x-y) | POSTER | COPY | WEIGHT | | PACKING SIZE | |
|------------|----------------|----------------|---------------|--------------|---------------------|--------------|--|
| | | | | WITH PACKING | *W X H X D | | |
| UCD255N2A4 | 240 X 327 mm | 210 X 297 mm | 192 X 279 mm | 0,900 kg | 260 X 360 X 35 mm | | |
| UCD255N2A3 | 327 X 450 mm | 297 X 420 mm | 279 X 402 mm | 1,435 kg | 360 X 480 X 35 mm | | |
| UCD255N2A2 | 450 X 624 mm | 420 X 594 mm | 402 X 576 mm | 2,100 kg | 460 X 670 X 35 mm | | |
| UCD255N2A1 | 624 X 871 mm | 594 X 841 mm | 576 X 823 mm | 3,100 kg | 660 X 910 X 35 mm | | |
| UCD255N2B2 | 530 X 730 mm | 500 X 700 mm | 482 X 682 mm | 2,800 kg | 560 X 760 X 35 mm | | |
| UCD255N2B1 | 730 X 1030 mm | 700 X 1000 mm | 682 X 982 mm | 4,500 kg | 760 X 1060 X 35 mm | | |
| UCD255N223 | 538 X 792 mm | 508 X 762 mm | 490 X 744 mm | 3,600 kg | 570 X 820 X 35 mm | | |
| UCD255N234 | 792 X 1046 mm | 762 X 1016 mm | 744 X 998 mm | 4,700 kg | 820 X 1080 X 35 mm | | |
| UCD255N246 | 1046 X 1554 mm | 1016 X 1524 mm | 998 X 1506 mm | 7,250 kg | 1070 X 1590 X 35 mm | | |

*W:Width H: Height D: Depth



Window Frames 25 mm & 32 mm



Watch video at our website www.mtdisplays.com



The Window Frame system is available in 25 mm profile. You can easily change the poster by opening the front profile. 2 anti-reflex PET covers use, posters can be displayed both indoor & outdoor. The system includes decorative back profile to hide the double-sided adhesive tape which holds the frame to the window. Anti-glare poster cover sheet.

Fensterrahmen sind im 25 mm Profil erhältlich. Leicht aufklappbare Vorderprofile ermöglichen das schnelle auswechseln des Posters. Es befindet sich je Seite eine Anti-reflex Folie, Poster können somit von Innen und Aussen präsentiert werden. Der dekorative Konterrahmen verdeckt das doppelseitige Klebeband, welches zur Fixierung des Rahmens an der Scheibe verwendet wird. Anti-reflex PET Schutzfolie.

Double PET cover, double-sided tape a round the frame internal & external. Each frame is packed individually in a cardboard box. Zwei Schutzfolien, doppelseitiges Klebeband auf Rahmen und Konterrahmen. Jeder Klapprahmen ist einzeln verpackt.

! Please clean the surface before applying the double-sided tape for better application. Suitable for silk screen printing, max. letter height is 15 mm. Flächen vor dem anbringen des doppelseitigen Klebebands gründlich reinigen, um besseren Halt zu gewährleisten. Für den Siebdruck geeignet, max. Buchstabenhöhe 15 mm.



25 mm profile



32 mm profile

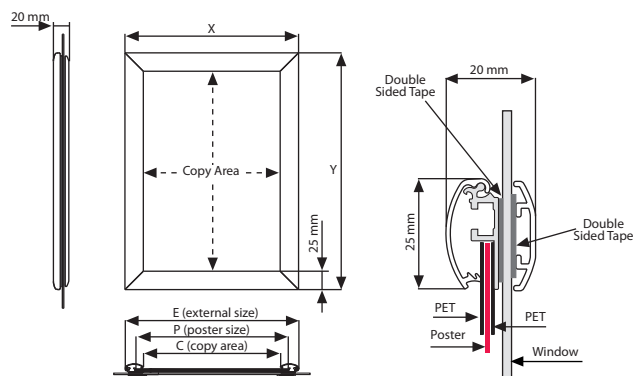
| MATERIAL : Silver anodised aluminium PROFILE : 25 mm 45° | | | | WEIGHT | PACKING SIZE |
|--|----------------|----------------|---------------|--------------|---------------------|
| ARTICLE | EXTERNAL (x-y) | POSTER | COPY | WITH PACKING | *W X H X D |
| UCW255N4A4 | 240 X 327 mm | 210 X 297 mm | 192 X 279 mm | 0,620 kg | 260 X 350 X 21 mm |
| UCW255N4A3 | 327 X 450 mm | 297 X 420 mm | 279 X 402 mm | 0,900 kg | 350 X 460 X 21 mm |
| UCW255N4A2 | 450 X 624 mm | 420 X 594 mm | 402 X 576 mm | 1,075 kg | 460 X 660 X 21 mm |
| UCW255N4A1 | 624 X 871 mm | 594 X 841 mm | 576 X 823 mm | 2,070 kg | 650 X 900 X 21 mm |
| UCW255N4B2 | 530 X 730 mm | 500 X 700 mm | 482 X 682 mm | 1,350 kg | 550 X 750 X 21 mm |
| UCW255N4B1 | 730 X 1030 mm | 700 X 1000 mm | 682 X 982 mm | 2,700 kg | 750 X 1050 X 21 mm |
| UCW255N4Z3 | 538 X 792 mm | 508 X 762 mm | 490 X 744 mm | 1,400 kg | 560 X 810 X 21 mm |
| UCW255N434 | 792 X 1046 mm | 762 X 1016 mm | 744 X 999 mm | 2,900 kg | 800 X 1070 X 21 mm |
| UCW255N446 | 1046 X 1554 mm | 1016 X 1524 mm | 998 X 1506 mm | 5,150 kg | 1070 X 1590 X 21 mm |

| MATERIAL : Silver anodised aluminium PROFILE : 32 mm 45° | | | | WEIGHT | PACKING SIZE |
|--|----------------|----------------|---------------|--------------|---------------------|
| ARTICLE | EXTERNAL (x-y) | POSTER | COPY | WITH PACKING | *W X H X D |
| UCW325N4A4 | 253 X 340 mm | 210 X 297 mm | 190 X 277 mm | 0,810 kg | 260 X 360 X 31 mm |
| UCW325N4A3 | 340 X 463 mm | 297 X 420 mm | 277 X 400 mm | 1,020 kg | 360 X 480 X 31 mm |
| UCW325N4A2 | 463 X 637 mm | 420 X 594 mm | 400 X 574 mm | 1,680 kg | 460 X 670 X 31 mm |
| UCW325N4A1 | 637 X 884 mm | 594 X 841 mm | 574 X 821 mm | 2,580 kg | 660 X 910 X 31 mm |
| UCW325N4A0 | 884 X 1232 mm | 841 X 1189 mm | 821 X 1169 mm | 4,600 kg | 910 X 1270 X 31 mm |
| UCW325N4B2 | 543 X 743 mm | 500 X 700 mm | 480 X 680 mm | 1,950 kg | 560 X 760 X 31 mm |
| UCW325N4B1 | 743 X 1043 mm | 700 X 1000 mm | 680 X 980 mm | 3,500 kg | 760 X 1060 X 31 mm |
| UCW325N4B0 | 1043 X 1443 mm | 1000 X 1400 mm | 980 X 1380 mm | 6,000 kg | 1060 X 1460 X 31 mm |
| UCW325N4Z3 | 551 X 805 mm | 508 X 762 mm | 488 X 742 mm | 2,050 kg | 570 X 820 X 31 mm |
| UCW325N434 | 805 X 1059 mm | 762 X 1016 mm | 742 X 996 mm | 3,600 kg | 820 X 1080 X 31 mm |
| UCW325N446 | 1059 X 1567 mm | 1016 X 1524 mm | 996 X 1504 mm | 6,750 kg | 1070 X 1590 X 31 mm |

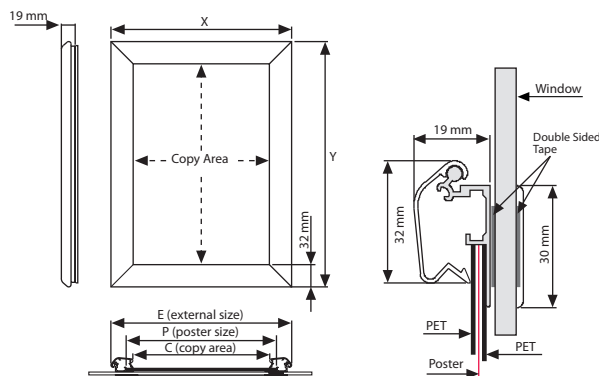
*W:Width H: Height D: Depth



25 mm profile



32 mm profile



Window Sign



Plastic injected Window Sign is a practical solution for places where messages changes very often. It is suitable for posters printed double sided or 2 posters printed in single sided. Matching decorative profiles complete the view from outside the window. Available in Black and Grey as standard. Anti-glare poster cover sheet.

Schnell und einfach. Gefertigt aus dem Spritzgussverfahren ist der Window Sign eine praktische Lösung für Orte an denen Poster sehr schnell und oft ausgetauscht werden müssen. Es ist geeignet für Poster die beidseitig bedruckt sind oder einseitig bedruckt sind. Der Konterahmen vervollständigt die Optik von außen. Verfügbar in Schwarz und Grau. Anti-reflex PET Schutzfolie.

- Magnets help locking the frame. Frames are packed 10 pcs in a box. Mit einem Klickmagnet System versehen zur Schließung des Rahmens
- Complete with adhesive tape for fixing on the window. Please clean the surface before applying the double side for better application. Mit rundum doppelseitigem Kleband versehen zur Montage am Fenster

Suitable for A4 size posters. Geeignet für A4 Poster.

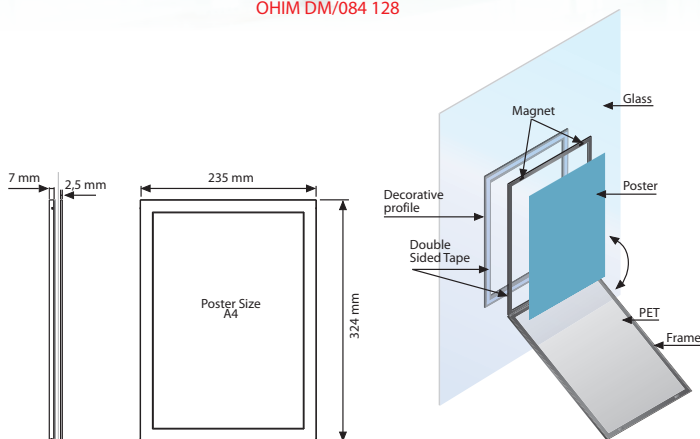


Color options / Farbenoptionen

- Gray / Grau
- Black / Schwarz



Patent Pending
OHIM DM/084 128



| MATERIAL : Plastic injected | | | | | WEIGHT | PACKING SIZE |
|-----------------------------|----------------|--------------|--------------|---------------------|--------------|-------------------|
| ARTICLE | EXTERNAL (x-y) | POSTER | COPY | DESCRIPTION | WITH PACKING | *W X H X D |
| UCWP10B0A4 | 235 X 324 mm | 210 X 297 mm | 200 X 287 mm | Magnetic / Ral 9005 | 3,500 kg | 250 X 350 X 21 mm |
| UCWP10N0A4 | 235 X 324 mm | 210 X 297 mm | 200 X 287 mm | Magnetic / Ral 9006 | 3,500 kg | 250 X 350 X 21 mm |

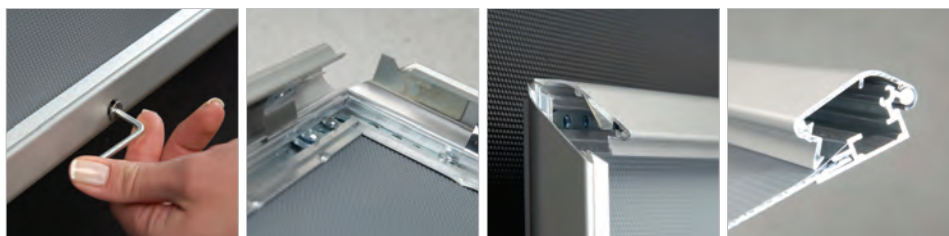
*W:Width H: Height D: Depth



Lockable Snap Frame





Watch video at our website www.mtdisplays.com




The four sides of the lockable frame open sequentially. The last profile is held in place with a screw on top that can be opened with its key. This system ensures your poster is never accessed by unauthorized third parties. Anti-glare poster cover sheet.

Vier Seitenprofile sind aufeinander folgend aufzuklappen. Auf dem unteren Profil in der Mitte befindet sich eine Imbusschraube mit deren Hilfe man den Klapprahmen gegen unbefugtes Öffnen abschliessen kann. Anti-reflex PET Schutzfolie.

 Each frame includes an allen key to open the locked profile. Each frame includes wall fixing (4 screws & 4 plugs).
Jeder Klapprahmen beinhaltet einen Imbusschlüssel um die abgesschlossenen Profile öffnen zu können. Jeder Klapprahmen beinhaltet Wandbefestigung. (4 Schrauben und Dübel)

 "Optional hangers" permit easy mounting.
Optionell erhältliche Aufhänger ermöglichen die leichte Montage.

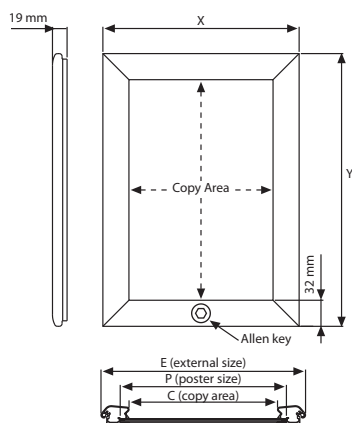
 Suitable for silk screen printing, max. letter height is 16 mm.
Für Siebdruck geeignet max. Buchstabenhöhe 16 mm.



UYAA011010
Optional V Hanger
Optionaler V Aufhänger



Secured with allen key



| ARTICLE | EXTERNAL (x-y) | POSTER | COPY | WEIGHT | | PACKING SIZE | |
|------------|----------------|----------------|---------------|--------------|---------------------|--------------|--|
| | | | | WITH PACKING | *W X H X D | | |
| UCL325NOA4 | 253 X 340 mm | 210 X 297 mm | 190 X 277 mm | 0,800 kg | 260 X 360 X 31 mm | | |
| UCL325NOA3 | 340 X 463 mm | 297 X 420 mm | 277 X 400 mm | 1,170 kg | 360 X 480 X 31 mm | | |
| UCL325NOA2 | 463 X 637 mm | 420 X 594 mm | 400 X 574 mm | 1,680 kg | 460 X 670 X 31 mm | | |
| UCL325NOA1 | 637 X 884 mm | 594 X 841 mm | 574 X 821 mm | 3,100 kg | 660 X 910 X 31 mm | | |
| UCL325NOA0 | 884 X 1232 mm | 841 X 1189 mm | 821 X 1169 mm | 5,600 kg | 910 X 1270 X 31 mm | | |
| UCL325NOB2 | 543 X 743 mm | 500 X 700 mm | 480 X 680 mm | 2,600 kg | 560 X 760 X 31 mm | | |
| UCL325NOB1 | 743 X 1043 mm | 700 X 1000 mm | 680 X 980 mm | 3,800 kg | 760 X 1060 X 31 mm | | |
| UCL325NOB0 | 1043 X 1443 mm | 1000 X 1400 mm | 980 X 1380 mm | 6,120 kg | 1060 X 1460 X 31 mm | | |
| UCL325NO23 | 551 X 805 mm | 508 X 762 mm | 488 X 742 mm | 3,150 kg | 570 X 820 X 31 mm | | |
| UCL325NO34 | 805 X 1059 mm | 762 X 1016 mm | 742 X 996 mm | 4,000 kg | 830 X 1080 X 31 mm | | |
| UCL325NO46 | 1059 X 1567 mm | 1016 X 1524 mm | 996 X 1504 mm | 7,100 kg | 1070 X 1590 X 31 mm | | |

*W:Width H: Height D: Depth





Lockable Window Frame

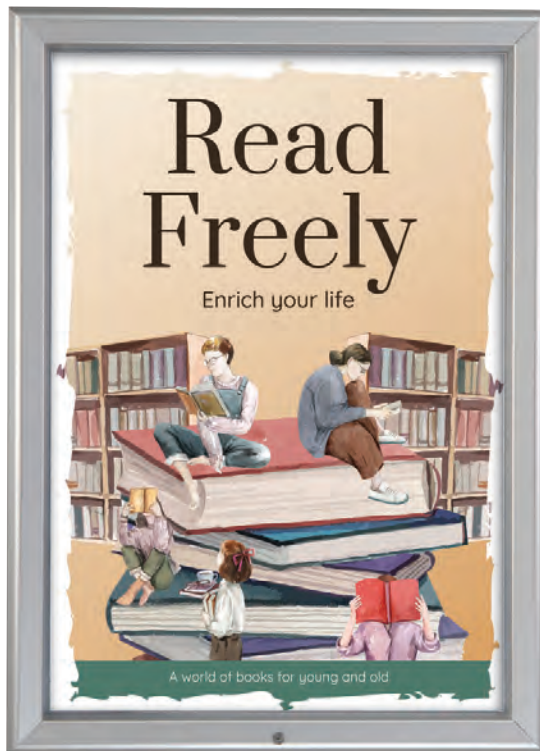


The lockable Window Frame system is available in a 32 mm profile. Thanks to 2 anti-reflex PET covers, your posters can be displayed both indoor & outdoor. The system includes a decorative back profile to hide the double-sided adhesive tape holding the frame up to the window. As the tape surrounds the whole frame, it prevents any water flow from the outside in order to keep your poster dry. The profiles open sequentially and the lockable system ensures your poster is never accessed by unauthorized third parties. Anti-glare poster cover sheet.

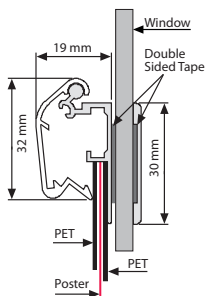
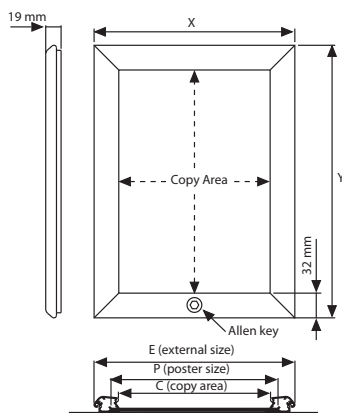
Abschliessbare Fenster-Klapprahmen sind im 32 mm Profil erhältlich. Es befindet sich je Seite eine Anti-reflex Folie, Poster können somit von Innen und Aussen präsentiert werden. Der dekorative Konterrahmen verdeckt das doppelseitige Klebeband, welches zur Fixierung des Rahmens an der Scheibe verwendet wird. Das Klebeband ist rundherum angebracht und verhindert, das Einlaufen von Wasser in den Rahmen und haellt somit das Poster trocken. Aufeinander folgend aufklappbare Profile und das Abschliesssystem verhindern unbefugten Eingriff. Anti-reflex PET Schutzfolie.

 Each Frame includes an allen key to open the locked profile. Double PET cover, double-sided tape around the frame internal & external. Each frame is packed individually in a cardboard box.
Jeder Klapprahmen beinhaltet einen Imbusschlüssel um die abgeschlossenen Profile öffnen zu können. Zwei Schutzfolien, doppelseitiges Klebeband auf Rahmen und Konterrahmen. Jeder Klapprahmen ist einzeln verpackt.

 Please clean the surface before applying the double-sided tape for better application. Suitable for silk screen printing, max. letter height is 16 mm.
Flächen vor dem Anbringen des doppelseitigen Klebebands gründlich reinigen, um besseren Halt zu gewährleisten. Für den Siebdruck geeignet, max. Buchstabenhöhe 16 mm.



Secured with allen key



| ARTICLE | EXTERNAL (x-y) | MATERIAL : Silver anodised aluminium PROFILE : 32 mm 45° | | WEIGHT | PACKING SIZE |
|------------|----------------|--|---------------|----------|---------------------|
| | | POSTER | COPY | | |
| UCK325N4A4 | 253 X 340 mm | 210 X 297 mm | 190 X 277 mm | 0,680 kg | 260 X 360 X 31 mm |
| UCK325N4A3 | 340 X 463 mm | 297 X 420 mm | 277 X 400 mm | 0,950 kg | 360 X 480 X 31 mm |
| UCK325N4A2 | 463 X 637 mm | 420 X 594 mm | 400 X 574 mm | 1,790 kg | 460 X 670 X 31 mm |
| UCK325N4A1 | 637 X 884 mm | 594 X 841 mm | 574 X 821 mm | 2,750 kg | 660 X 910 X 31 mm |
| UCK325N4A0 | 884 X 1232 mm | 841 X 1189 mm | 821 X 1169 mm | 5,500 kg | 910 X 1270 X 31 mm |
| UCK325N4B2 | 543 X 743 mm | 500 X 700 mm | 480 X 680 mm | 2,200 kg | 560 X 760 X 31 mm |
| UCK325N4B1 | 743 X 1043 mm | 700 X 1000 mm | 680 X 980 mm | 3,450 kg | 760 X 1060 X 31 mm |
| UCK325N4B0 | 1043 X 1443 mm | 1000 X 1400 mm | 980 X 1380 mm | 6,000 kg | 1060 X 1460 X 31 mm |
| UCK325N4Z3 | 551 X 805 mm | 508 X 762 mm | 488 X 742 mm | 2,400 kg | 570 X 820 X 31 mm |
| UCK325N4Z4 | 805 X 1059 mm | 762 X 1016 mm | 742 X 996 mm | 3,600 kg | 820 X 1080 X 31 mm |
| UCK325N4Z6 | 1059 X 1567 mm | 1016 X 1524 mm | 996 X 1504 mm | 6,750 kg | 1070 X 1590 X 31 mm |

*W:Width H: Height D: Depth



Lockable Weatherproof Frame



Watch video at our website www.mtdisplays.com



The four sides of the lockable frame open sequentially. The last profile is held in place with a screw on top that can be opened with its key. This system ensures your poster is never accessed by unauthorized third parties. Suitable for outdoor use. The product has water drainage slots (for details see assembly sheet). Anti-glare poster cover sheet.

Vier Seilenprofile sind aufeinander folgend aufzuklappen. Auf dem unteren Profil in der Mitte befindet sich eine Imbusschraube mit deren Hilfe man den Klapprahmen gegen unbefugtes Öffnen abschliessen kann. Für den Aussengebrauch geeignet. Das Produkt hat Wasserabläufächer (für Details siehe Montageanleitung). Anti-reflex PET Schutzfolie.

Each frame includes an allen key to open the locked profile. Each frame includes wall fixing (4 screws & 4 plugs). Jeder Klapprahmen beinhaltet Wandbefestigung (4 Schrauben und Dübel). Jeder Klapprahmen ist im Karton einzeln verpackt.

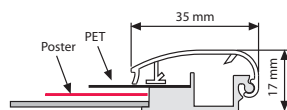
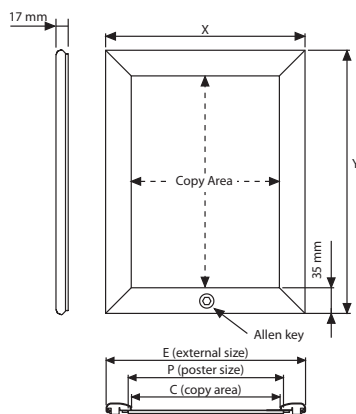
"Optional hangers" permit easy mounting. Optionel erhältliche Aufhänger ermöglichen die leichte Montage.

Suitable for silk screen printing, max. letter height is 16 mm. Please use the pull sticker to take off the cover. Please place the poster inside the water wick around the inner frame. Für den Siebdruck geeignet, max. Buchstabenhöhe 16 mm. Mit dem Pull Sticker ist ein leichtes Abheben der Schutzfolie gewährleistet. Das Poster innerhalb der Wasserabdichtung, welches sich in dem Rahmen befindet, platzieren.



UYAA011010
Optional V Hanger
Optionaler V Aufhänger

PCT/EP2018/060515



| ARTICLE | MATERIAL : Silver anodised aluminium PROFILE : 35 mm 45° | | | WEIGHT | PACKING SIZE |
|------------|--|----------------|----------------|--------------|---------------------|
| | EXTERNAL (x-y) | POSTER | COPY | WITH PACKING | *W X H X D |
| UCV355NOA4 | 276 X 363 mm | 210 X 297 mm | 206 X 293 mm | 0,730 kg | 280 X 365 X 23 mm |
| UCV355NOA3 | 363 X 486 mm | 297 X 420 mm | 293 X 416 mm | 1,105 kg | 365 X 490 X 23 mm |
| UCV355NOA2 | 486 X 660 mm | 420 X 594 mm | 416 X 590 mm | 1,750 kg | 490 X 670 X 23 mm |
| UCV355NOA1 | 660 X 907 mm | 594 X 841 mm | 590 X 837 mm | 2,990 kg | 670 X 920 X 23 mm |
| UCV355NOA0 | 907 X 1255 mm | 841 X 1189 mm | 837 X 1185 mm | 5,820 kg | 920 X 1270 X 23 mm |
| UCV355NOB2 | 566 X 766 mm | 500 X 700 mm | 496 X 696 mm | 2,330 kg | 572 X 780 X 23 mm |
| UCV355NOB1 | 766 X 1066 mm | 700 X 1000 mm | 696 X 996 mm | 4,000 kg | 780 X 1072 X 23 mm |
| UCV355NOB0 | 1066 X 1466 mm | 1000 X 1400 mm | 996 X 1396 mm | 7,240 kg | 1072 X 1480 X 23 mm |
| UCV355NO23 | 574 X 828 mm | 508 X 762 mm | 504 X 758 mm | 2,560 kg | 580 X 834 X 23 mm |
| UCV355NO34 | 828 X 1082 mm | 762 X 1016 mm | 758 X 1012 mm | 4,350 kg | 834 X 1088 X 23 mm |
| UCV355NO46 | 1082 X 1590 mm | 1016 X 1524 mm | 1012 X 1520 mm | 8,000 kg | 1088 X 1600 X 23 mm |



*W:Width H: Height D: Depth

Weatherproof Frame 25 mm



Watch video at our website www.mtdisplays.com



- Suitable for use under outdoor conditions.
- Ideal for posters of every size.
- Natural silver-anodized with different available in RAL colors.
- Mitred corners.
- There are water drainage slots on the product (for details see assembly sheet).
- Anti-glare poster cover sheet.

- *Passend für Außenbenutzung.*
- *Ideal für alle Postergrößen.*
- *Erhältlich in Natursilber eloxiert oder in verschiedenen RAL-Farben.*
- *Auf Gehrung.*
- *Das Produkt hat Wasserabläufächer (für Details siehe Montageanleitung).*
- *Anti-reflex PET Schutzfolie.*

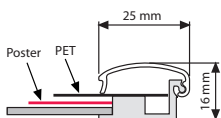
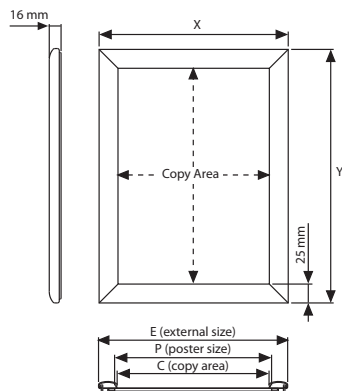
Each frame includes wall mounting accessories (4 screws & 4 plugs). Each frame is packed individually in a cardboard box. *Jeder Klapprahmen beinhaltet Wandbefestigung (4 Schrauben und Dübel). Jeder Klapprahmen ist im Karton einzeln verpackt.*

"Optional hangers" permit easy mounting. *Optionell erhältliche Aufhänger ermöglichen die leichte Montage.*

Please use the pull sticker to take off the cover. Please place the poster inside the water wick a round the poster area of the frame. *Mit dem Pull Sticker ist ein leichtes Abheben der Schutzfolie gewährleistet. Das Poster innerhalb der Wasserabdichtung, welches sich um die Posterfläche befindet, platzieren.*



Patent Pending
TR 2006 06254
PCT/TR 2006/000064



| MATERIAL : Silver anodised aluminium PROFILE : 25 mm 45° | | | | WEIGHT | PACKING SIZE |
|--|----------------|---------------|---------------|--------------|---------------------|
| ARTICLE | EXTERNAL (x-y) | POSTER | COPY | WITH PACKING | *W X H X D |
| UCH255N0A4 | 259 X 346 mm | 210 X 297 mm | 208 X 295 mm | 0,635 kg | 260 X 360 X 31 mm |
| UCH255N0A3 | 346 X 469 mm | 297 X 420 mm | 295 X 418 mm | 0,960 kg | 360 X 460 X 31 mm |
| UCH255N0A2 | 469 X 643 mm | 420 X 594 mm | 418 X 592 mm | 1,570 kg | 460 X 670 X 31 mm |
| UCH255N0A1 | 643 X 890 mm | 594 X 841 mm | 592 X 839 mm | 2,700 kg | 660 X 910 X 31 mm |
| UCH255N0B2 | 549 X 749 mm | 500 X 700 mm | 498 X 698 mm | 2,100 kg | 560 X 760 X 31 mm |
| UCH255N0B1 | 749 X 1049 mm | 700 X 1000 mm | 698 X 998 mm | 3,900 kg | 760 X 1060 X 31 mm |
| UCH255N023 | 557 X 811 mm | 508 X 762 mm | 506 X 760 mm | 2,380 kg | 570 X 830 X 31 mm |
| UCH255N034 | 811 X 1065 mm | 762 X 1016 mm | 760 X 1014 mm | 4,090 kg | 820 X 10180 X 31 mm |



*W:Width H: Height D: Depth

Weatherproof Frame 35 mm



- Suitable for use in outdoor conditions.
- Ideal for posters of every size.
- Natural silver-anodized with different available in RAL colors.
- Mitred corners.
- There are water drainage holes on the product (for details see assembly sheet).
- Anti-glare poster cover sheet.

- *Passend für Außenbenutzung.*
- *Ideal für alle Postergrößen.*
- *Erhältlich in Natursilber eloxiert oder in verschiedenen RAL-Farben.*
- *Auf Gehrung.*
- *Das Produkt hat Wasserabläufächer (für Details siehe Montageanleitung).*
- *Anti-reflex PET Schutzfolie.*

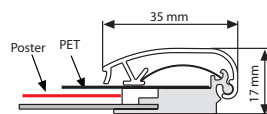
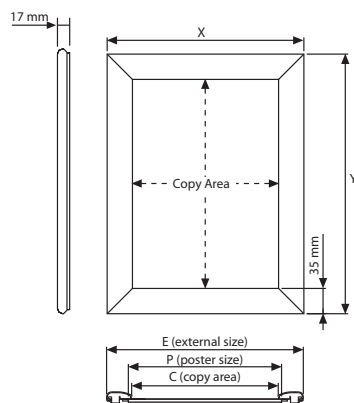
Each frame includes wall mounting accessories (4 screws & 4 plugs). Each frame is packed individually in a cardboard box. *Jeder Klapprahmen beinhaltet Wandbefestigung (4 Schrauben und Dübel). Jeder Klapprahmen ist im Karton einzeln verpackt.*

"Optional hangers" permit easy mounting. *Optionell erhältliche Aufhänger ermöglichen die leichte Montage.*

Please use the pull sticker to take off the cover. Please place the poster inside the water wick a round the poster area of the frame. *Mit dem Pull Sticker ist ein leichtes Abheben der Schutzfolie gewährleistet. Das Poster innerhalb der Wasserabdichtung, welches sich um die Posterfläche befindet, platzieren.*



Patent Pending
TR 2006 06254
PCT/TR 2006/00064



| MATERIAL : Silver anodised aluminium PROFILE : 35 mm 45° | | | | WEIGHT | PACKING SIZE |
|--|----------------|----------------|----------------|--------------|---------------------|
| ARTICLE | EXTERNAL (x-y) | POSTER | COPY | WITH PACKING | *W X H X D |
| UCH355N0A4 | 276 X 363 mm | 210 X 297 mm | 206 X 293 mm | 0,730 kg | 280 X 365 X 23 mm |
| UCH355N0A3 | 363 X 486 mm | 297 X 420 mm | 293 X 416 mm | 1,105 kg | 365 X 490 X 23 mm |
| UCH355N0A2 | 486 X 660 mm | 420 X 594 mm | 416 X 590 mm | 1,750 kg | 490 X 670 X 23 mm |
| UCH355N0A1 | 660 X 907 mm | 594 X 841 mm | 590 X 837 mm | 2,990 kg | 670 X 920 X 23 mm |
| UCH355N0A0 | 907 X 1255 mm | 841 X 1189 mm | 837 X 1185 mm | 5,820 kg | 920 X 1270 X 23 mm |
| UCH355N0B2 | 566 X 766 mm | 500 X 700 mm | 496 X 696 mm | 2,330 kg | 572 X 780 X 23 mm |
| UCH355N0B1 | 766 X 1066 mm | 700 X 1000 mm | 696 X 996 mm | 4,000 kg | 780 X 1072 X 23 mm |
| UCH355N0B0 | 1066 X 1466 mm | 1000 X 1400 mm | 996 X 1396 mm | 7,240 kg | 1072 X 1480 X 23 mm |
| UCH355N023 | 574 X 828 mm | 508 X 762 mm | 504 X 758 mm | 2,560 kg | 580 X 834 X 23 mm |
| UCH355N034 | 828 X 1082 mm | 762 X 1016 mm | 758 X 1012 mm | 4,350 kg | 834 X 1088 X 23 mm |
| UCH355N046 | 1082 X 1590 mm | 1016 X 1524 mm | 1012 X 1520 mm | 8,000 kg | 1088 X 1600 X 23 mm |

*W:Width H:Height D:Depth



Magnetic Frame Single Sided



Watch video at our website www.mtdisplays.com



A poster frame with magnetic cover brings new style to frames. It is very slim and elegant and different than most frames available. Can be used landscape or portrait.

Ein Posterrahmen mit Magnetabdeckung bringt neuen Stil zu Rahmen. Es ist sehr schmal und elegant und anders als die meisten zur Verfügung stehenden Rahmen. Kann in Hochformat oder Querformat verwendet werden.

Complete with wall fixing components. No assembly required. *Komplett mit Wandbefestigungskomponenten. Keine Montage erforderlich.*

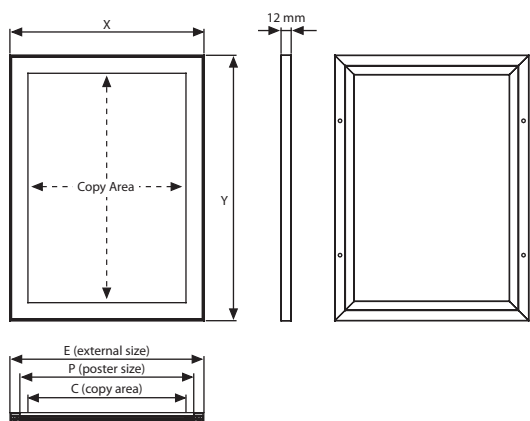
Hidden finger hole on the short profile for easy opening of magnetic cover. *Verstecktes Fingerloch auf dem kurzen Profil vereinfacht das Öffnen der Magnetabdeckung.*

Color options / *Farbenoptionen*



Gray
Grau

Black
Schwarz



| MATERIAL : Silver anodised aluminium | | | | | | WEIGHT | PACKING SIZE |
|--------------------------------------|------------|----------------|---------------|---------------|--------------------|--------------|--------------------|
| SILVER | BLACK | EXTERNAL (x-y) | POSTER | COPY | DESCRIPTION | WITH PACKING | **W X H X D |
| UCMONTBOA4 | UCMOBTBOA4 | 237 X 324 mm | 210 X 297 mm | 193 X 280 mm | Landscape-Portrait | 0,575 kg | 250 X 340 X 21 mm |
| UCMONTBOA3 | UCMOBTBOA3 | 324 X 447 mm | 297 X 420 mm | 280 X 403 mm | Landscape-Portrait | 1,010 kg | 340 X 455 X 21 mm |
| UCMONTBOA2 | UCMOBTBOA2 | 447 X 621 mm | 420 X 594 mm | 403 X 577 mm | Landscape-Portrait | 1,800 kg | 460 X 660 X 21 mm |
| UCMONTBOA1 | UCMOBTBOA1 | 621 X 868 mm | 594 X 841 mm | 577 X 824 mm | Landscape-Portrait | 3,400 kg | 640 X 890 X 21 mm |
| UCMONTBOA0 | UCMOBTBOA0 | 868 X 1216 mm | 841 X 1189 mm | 824 X 1172 mm | Landscape-Portrait | 6,300 kg | 880 X 1230 X 21 mm |
| UCMONTBOB2 | UCMOBTBOB2 | 527 X 727 mm | 500 X 700 mm | 483 X 683 mm | Landscape-Portrait | 2,800 kg | 540 X 740 X 21 mm |
| UCMONTBOB1 | UCMOBTBOB1 | 727 X 1027 mm | 700 X 1000 mm | 683 X 983 mm | Landscape-Portrait | 5,500 kg | 745 X 1040 X 21 mm |
| UCMONTBO23 | UCMOBTBO23 | 535 X 789 mm | 508 X 762 mm | 491 X 745 mm | Landscape-Portrait | 2,950 kg | 550 X 800 X 21 mm |
| UCMONTBO34 | UCMOBTBO34 | 789 X 1043 mm | 762 X 1016 mm | 745 X 999 mm | Landscape-Portrait | 5,750 kg | 800 X 1055 X 21 mm |

*W:Width H: Height D: Depth



Magnetic Frame Double Sided



Watch video at our website www.mtdisplays.com



A poster frame with magnetic cover brings new style to frames. It is elegant and different than most frames available. Double Sided Magnetic Frame can be easily used landscape or portrait by adjusting suspension cable manually.

Ein Posterrahmen mit Magnetabdeckung bringt neuen Stil zu Rahmen. Es ist elegant und anders als die meisten zur Verfügung stehenden Rahmen. Der doppelseitige Magnetrahmen kann sehr einfach in Querformat oder in Hochformat mit einer manuell einstellbaren Aufhängekabel verwendet werden..



Complete with wall fixing components. No assembly required.
Komplett mit Wandbefestigungskomponenten. Keine Montage erforderlich.



Hidden finger hole on the short profile for easy opening of magnetic cover.
Verstecktes Fingerloch auf dem kurzen Profil vereinfacht das Öffnen der Magnetabdeckung.

Color options / Farbenoptionen

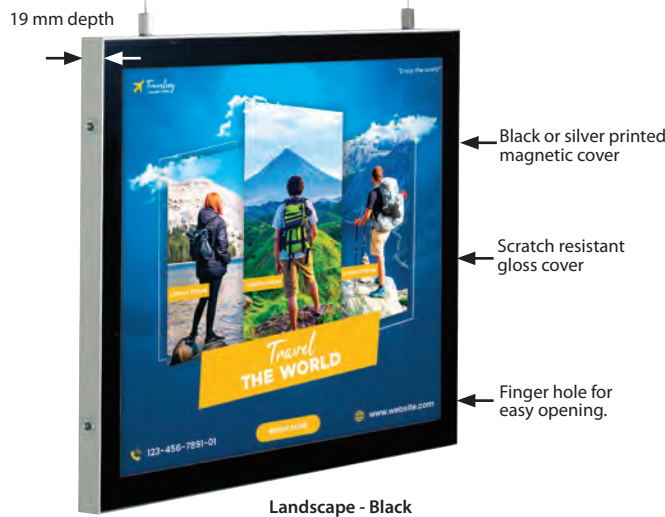


Gray
Grau



Black
Schwarz

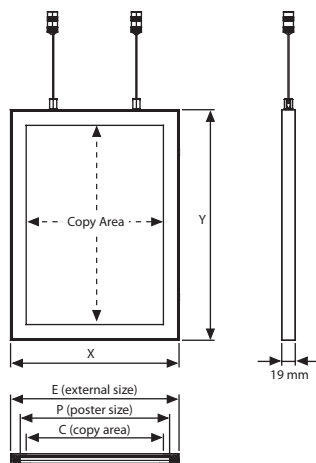
One product,
two positions
(landscape & portrait)



Landscape - Black



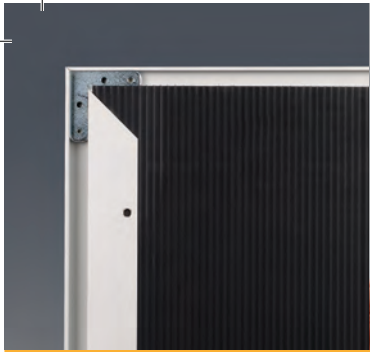
Portrait - Gray



| MATERIAL : Silver anodised aluminium | | | | | | WEIGHT | PACKING SIZE |
|--------------------------------------|------------|----------------|---------------|---------------|--------------------|--------------|--------------------|
| SILVER | BLACK | EXTERNAL (x-y) | POSTER | COPY | DESCRIPTION | WITH PACKING | *W X H X D |
| UCMONCBOA4 | UCMOBCBOA4 | 237 X 324 mm | 210 X 297 mm | 193 X 280 mm | Landscape-Portrait | 0,750 kg | 260 X 380 X 30 mm |
| UCMONCBOA3 | UCMOBCBOA3 | 324 X 447 mm | 297 X 420 mm | 280 X 403 mm | Landscape-Portrait | 1,300 kg | 350 X 500 X 30 mm |
| UCMONCBOA2 | UCMOBCBOA2 | 447 X 621 mm | 420 X 594 mm | 403 X 577 mm | Landscape-Portrait | 2,100 kg | 475 X 680 X 30 mm |
| UCMONCBOA1 | UCMOBCBOA1 | 621 X 868 mm | 594 X 841 mm | 577 X 824 mm | Landscape-Portrait | 3,800 kg | 645 X 920 X 30 mm |
| UCMONCBOA0 | UCMOBCBOA0 | 868 X 1216 mm | 841 X 1189 mm | 824 X 1172 mm | Landscape-Portrait | 6,800 kg | 900 X 1270 X 30 mm |
| UCMONCBOB2 | UCMOBCBOB2 | 527 X 727 mm | 500 X 700 mm | 483 X 683 mm | Landscape-Portrait | 3,100 kg | 550 X 780 X 30 mm |
| UCMONCBOB1 | UCMOBCBOB1 | 727 X 1027 mm | 700 X 1000 mm | 683 X 983 mm | Landscape-Portrait | 5,900 kg | 750 X 1090 X 30 mm |
| UCMONCBO23 | UCMOBCBO23 | 535 X 789 mm | 508 X 762 mm | 491 X 745 mm | Landscape-Portrait | 2,200 kg | 560 X 840 X 30 mm |
| UCMONCBO34 | UCMOBCBO34 | 789 X 1043 mm | 762 X 1016 mm | 745 X 999 mm | Landscape-Portrait | 6,100 kg | 810 X 1100 X 30 mm |

*W:Width H: Height D: Depth





Slide-in Frames

- Counter Slide-in Frame
- Double Sided Slide-in Frame
- Single Sided Slide-in Frame

- Info Topper
- Doppelseitiger Einschubrahmen
- Einseitiger Einschubrahmen



Counter Slide-in Frame



Watch video at our website www.mtdisplays.com



A new model of counter stand slide-in frame. Practical to change posters by sliding them in & out. Ready for shipment with 2 PET covers, an end plastic wick on the open side & a double-sided tape at the bottom feet. This product is delivered in the landscape position for standard articles. An optional portrait position is available. The frame is suitable for outdoor use when equipped with a sealing rubber on the open edge. The sealing rubber is supplied free of charge with every unit.

Ein neues Produkt: Einschubrahmen als Infotopper. Praktisches Auswechseln des Posters durch ein- und herauschieben. Der Artikel wird mit 2 Schutzfolien, einem Dichtungsband an der Einschubseite und einem doppelseitigen Klebeband an der unteren Seite des Fußes geliefert. Der Artikel wird standardmäßig in Querformat geliefert, kann jedoch auch in Hochformat bestellt werden. Das Produkt kann im Außeneinsatz verwendet werden, falls das Dichtungsband montiert wurde. Das Dichtungsband wird bei jedem Produkt serienmäßig mitgeliefert.

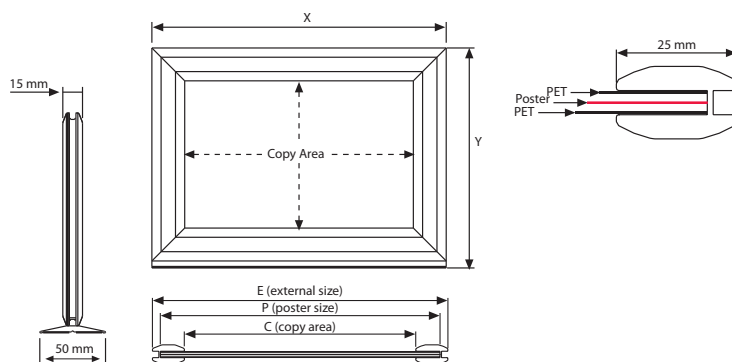
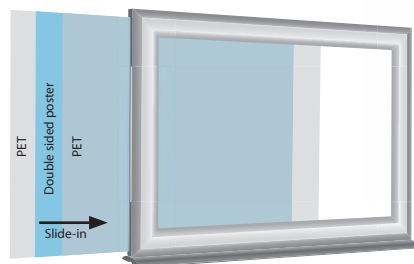
! Please clean the surface before applying the double sided tape for better application. Suitable for silk screen printing, maximum letter height is 9 mm. Vor dem Anbringen des doppelseitigen Klebebands, Fläche gründlich reinigen, um besseren Halt zu gewähren. Für Siebdruck geeignet, max. Buchstabenhöhe 9 mm.



A4 size portrait



A4 size landscape

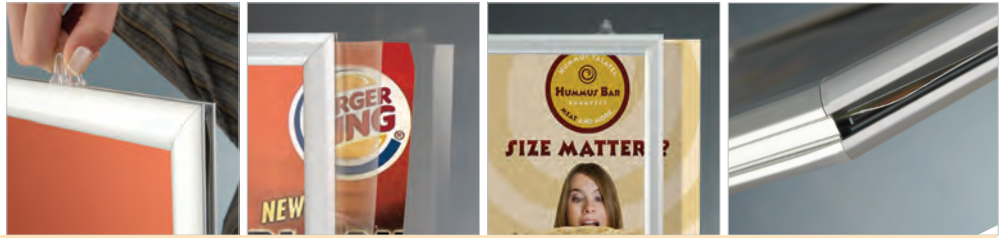


| MATERIAL : Silver anodised aluminium | | | | WEIGHT | PACKING SIZE |
|--------------------------------------|---------------|--------------|--------------|--------------|-------------------|
| ORIENTATION | EXTERNAL(x-y) | POSTER | COPY | WITH PACKING | *W X H X D |
| PORTRAIT | 162 X 229 mm | 148 X 210 mm | 112 X 174 mm | 0,652 kg | 190 X 270 X 65 mm |
| UCA255N1A5 | | | | | |
| UCA255N1A4 | 224 X 316 mm | 210 X 297 mm | 174 X 261 mm | 0,862 kg | 260 X 360 X 65 mm |
| UCA255N1A3 | 311 X 439 mm | 297 X 420 mm | 261 X 384 mm | 1,204 kg | 340 X 470 X 65 mm |
| MATERIAL : Silver anodised aluminium | | | | WEIGHT | PACKING SIZE |
| LANDSCAPE | EXTERNAL(x-y) | POSTER | COPY | WITH PACKING | *W X H X D |
| UCA255N2A5 | 224 X 167 mm | 210 X 148 mm | 174 X 112 mm | 0,652 kg | 190 X 270 X 65 mm |
| UCA255N2A4 | 311 X 229 mm | 297 X 210 mm | 261 X 174 mm | 0,862 kg | 260 X 360 X 65 mm |
| UCA255N2A3 | 434 X 316 mm | 420 X 297 mm | 384 X 261 mm | 1,204 kg | 340 X 470 X 65 mm |

*W:Width H: Height D: Depth



Double Sided Slide-in Frame





Portrait & Landscape


A practical frame enabling you to easily change your posters by sliding the graphics in & out. The double PET cover in the frame protects your poster from any sun and light effects.

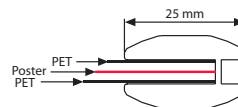
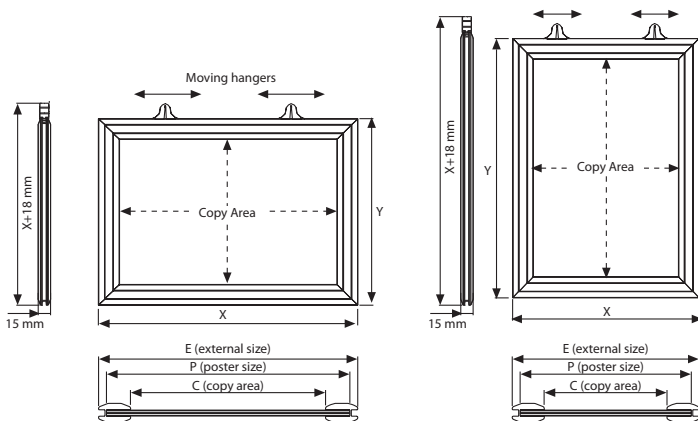
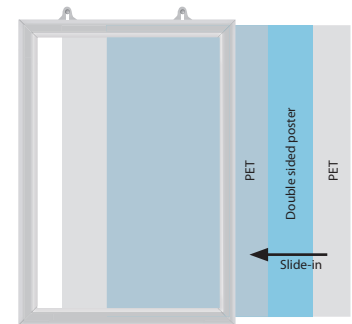
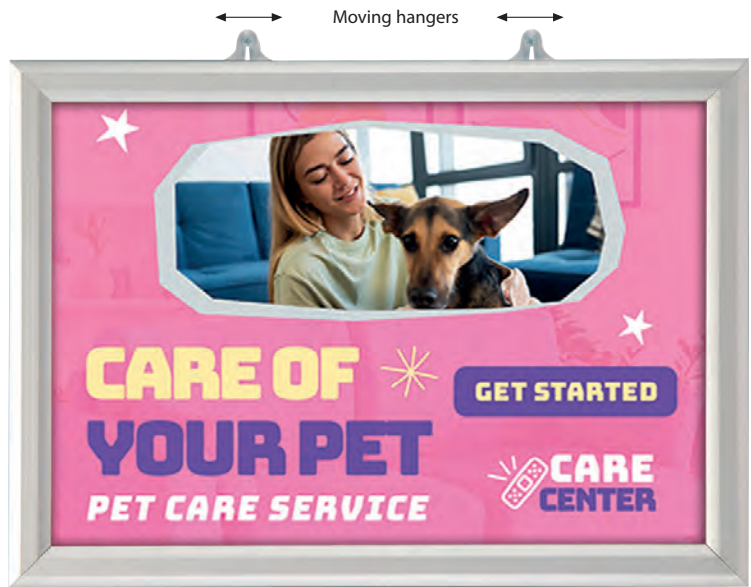
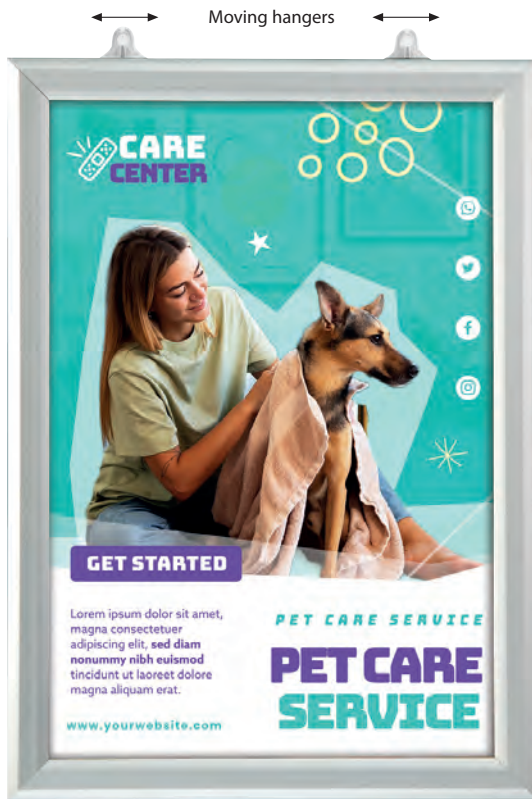
Hochformat & Querformat

Durch müheloses ein- und ausschieben, praktisches Auswechseln des Posters. Die beidseitige PET Schutzfolie schützt Ihre Poster vor Sonne und Lichteinflüssen.

 Each frame includes 2 suspension hangers. Each frame is packed individual in carton box. Jeder Rahmen beinhaltet je zwei Aufhänger. Jeder Rahmen ist im Karton einzeln verpackt.

 Moving hangers provide easy positioning for hanging. Verschiebbare Aufhänger dienen zur leichten Aufhängung.

 Suitable for silk screen printing, max. letter height is 9 mm. Für den Siebdruck geeignet max. Buchtabenhöhe 9 mm.



| MATERIAL : Silver anodised aluminium | | | | | WEIGHT | PACKING SIZE |
|--------------------------------------|------------|----------------|--------------|--------------|--------------|-------------------|
| PORTRAIT | LANDSCAPE | EXTERNAL (x-y) | POSTER | COPY | WITH PACKING | *W X H X D |
| UCS255N1A4 | UCS255N2A4 | 224 X 311 mm | 210 X 297mm | 174 X 261 mm | 0,495 kg | 250 X 350 X 21 mm |
| UCS255N1A3 | UCS255N2A3 | 311 X 434 mm | 297 X 420 mm | 261 X 384 mm | 0,708 kg | 350 X 460 X 21 mm |
| UCS255N1A2 | UCS255N2A2 | 434 X 608 mm | 420 X 594 mm | 384 X 558 mm | 1,180 kg | 460 X 660 X 21 mm |
| UCS255N1A1 | UCS255N2A1 | 608 X 855 mm | 594 X 841 mm | 558 X 805 mm | 1,870 kg | 650 X 900 X 21 mm |
| UCS255N1B2 | UCS255N2B2 | 514 X 714 mm | 500 X 700 mm | 464 X 664 mm | 1,500 kg | 550 X 750 X 21 mm |
| UCS255N123 | UCS255N223 | 522 X 776 mm | 508 X 762 mm | 472 X 726 mm | 1,595 kg | 560 X 810 X 21 mm |



*W:Width H: Height D: Depth

Single Sided Slide-in Frame



Watch video at our website www.mtdisplays.com



The same unit can be used both in landscape & portrait positions. A practical frame enabling you to easily change your posters by sliding the graphics in & out.

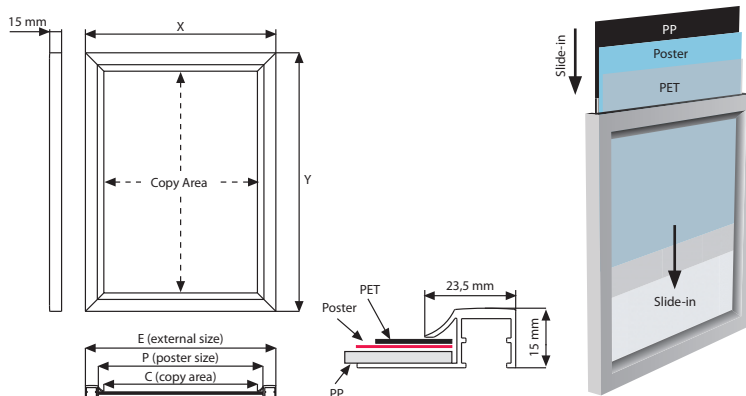
Der Rahmen kann in Hoch- und Querformat eingesetzt werden. Durch müheloses ein- und ausschieben, praktisches Auswechseln des Posters.

Each frame includes wall mounting accessories (4 screws & 4 plugs) Each frame is packed individual in carton box. Color options black & silver-anodized.
Jeder Rahmen beinhaltet Wandbefestigung (4 Schrauben und Dübel). Jeder Rahmen ist im Karton einzeln verpackt. Standard Farboptionen: silber eloxiert und Ral Schwarz pulverbeschichtet.

No easy access to poster, suitable for highly frequented traffic areas.
Passend für Orte mit viel Menschenverkehr.

Suitable for silk screen printing, max. letter height is 13 mm.
Für den Siebdruck geeignet max. Buchstabenhöhe 13 mm.

Color options / Farboptionen



| MATERIAL : Silver anodised aluminium | | | | WEIGHT | PACKING SIZE |
|--------------------------------------|---------------|--------------|--------------|--------------|-------------------|
| ARTICLE | EXTERNAL(x-y) | POSTER | COPY | WITH PACKING | *W X H X D |
| UCS245N1A4 | 243 X 330 mm | 210 X 297 mm | 196 X 283 mm | 0,320 kg | 260 X 350 X 21 mm |
| UCS245N1A3 | 330 X 453 mm | 297 X 420 mm | 283 X 406 mm | 0,700 kg | 350 X 460 X 21 mm |
| UCS245N1A2 | 453 X 627 mm | 420 X 594 mm | 406 X 580 mm | 1,100 kg | 460 X 660 X 21 mm |
| UCS245N1A1 | 627 X 874 mm | 594 X 841 mm | 580 X 827 mm | 2,200 kg | 650 X 900 X 21 mm |
| UCS245N1B2 | 533 X 733 mm | 500 X 700 mm | 486 X 686 mm | 1,350 kg | 550 X 750 X 21 mm |
| UCS245N123 | 541 X 795 mm | 508 X 762 mm | 494 X 748 mm | 1,510 kg | 560 X 810 X 23 mm |

* W:Width H: Height D: Depth





Poster Holders

- Poster Clamp
- Newage Poster Clamp
- Poster Snap
- Wood Magnetic Poster Snap
- Poster Fast
- Stretch Frame
- Outdoor Flap Gripper

- Poster Klemmleiste Clamp
- Poster Klemmleiste Clamp "neu"
- Poster Klemmleiste Snap
- Magnetischer Poster-Klemmleiste aus Holz
- Poster Klemmleiste Fast
- Spannrahmen
- Outdoor Flap Gripper



Poster Clamp 30 mm



Watch video at our website www.mtdisplays.com



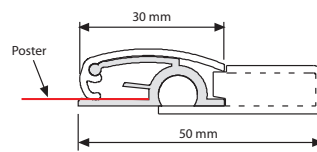
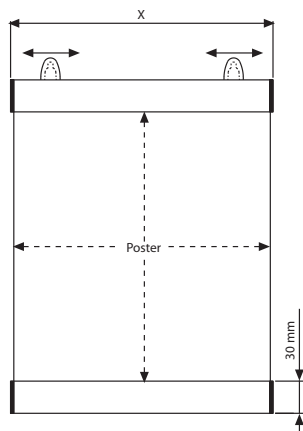
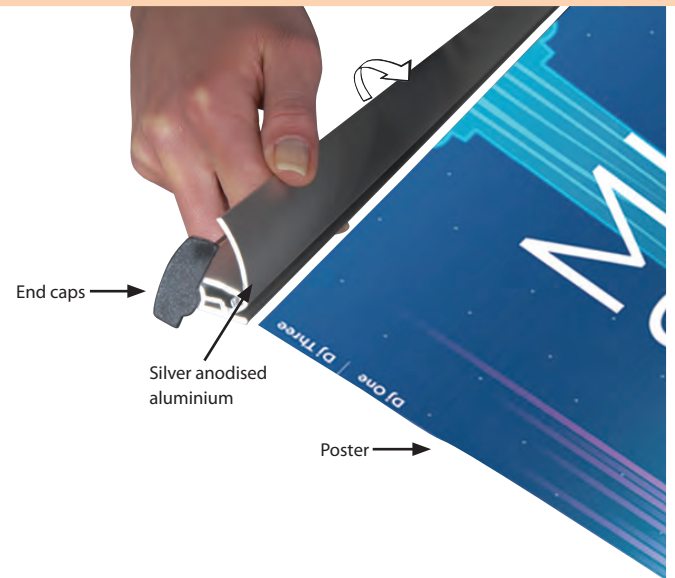
Suitable for heavier and bigger posters in thickness 50 micron - 500 micron. One set includes the end caps on both profiles and the hangers on the top profile.

Passend für schwere und grosse Poster der Materialstärke 50-500 Micron. Ein Set besteht aus oberem und unterem Profil mit Endkappen und Aufhängern am oberen Profil.

In top clamp 15 mm poster & in bottom clamp 15 mm poster is placed within the clamping system. Single packed as set in plastic bags. Turning end caps help to slide the poster in. *Das obere und untere Klemmleistenprofil bedeckt das Poster um 15 mm. Als Set in Plastikbeutel verpackt. Drehbare Endkappen ermöglichen das leichte Einschieben des Posters.*

No tool assembly. Hangers are suitable for wall mounting & ceiling suspension. *Montage ohne Werkzeugbenutzung. Die Aufhänger sind für die Wand- und Deckenbefestigung geeignet.*

Moving hangers permit easy assembly. Once used a with thicker than 500 micron posters, the clamp may not hold thinner materials for the next use. Suitable for silk screen printing, max. letter height is 18 mm. *Verschiebbare Aufhänger dienen der leichten Montage. Bei dem Gebrauch von dickeren Materialien als 500 Micron kann bei der nächsten Verwendung kein einwandfreies Festhalten gewährleistet werden. Für den Siebdruck geeignet, max. Buchstabenhöhe 18 mm.*

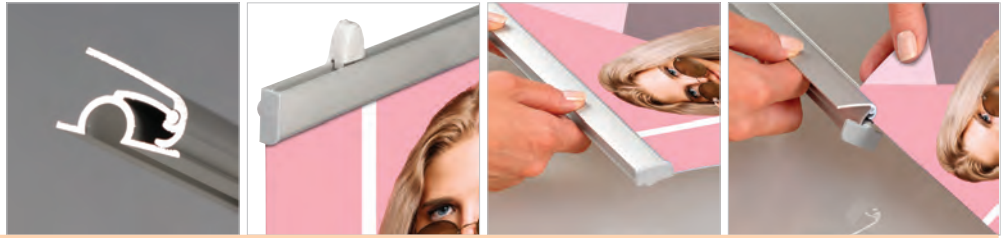


| MATERIAL : Silver anodised aluminium | | | WEIGHT | PACKING SIZE |
|--------------------------------------|--------------|---------|--------------|------------------------------|
| ARTICLE | EXTERNAL (x) | POSTER | WITH PACKING | *W X H X D |
| UPC00SN021 | 216 mm | 210 mm | 9,570 kg | 220 X 260 X 320 mm (50 pcs) |
| UPC00SN030 | 306 mm | 300 mm | 12,000 kg | 220 X 360 X 320 mm (50 pcs) |
| UPC00SN042 | 426 mm | 420 mm | 18,500 kg | 220 X 480 X 320 mm (50 pcs) |
| UPC00SN050 | 506 mm | 500 mm | 22,200 kg | 220 X 560 X 320 mm (50 pcs) |
| UPC00SN060 | 606 mm | 600 mm | 26,600 kg | 220 X 660 X 320 mm (50 pcs) |
| UPC00SN070 | 706 mm | 700 mm | 31,000 kg | 220 X 760 X 320 mm (50 pcs) |
| UPC00SN085 | 856 mm | 850 mm | 19,000 kg | 180 X 910 X 220 mm (25 pcs) |
| UPC00SN100 | 1006 mm | 1000 mm | 22,000 kg | 180 X 1070 X 220 mm (25 pcs) |

*W:Width H: Height D: Depth





Newage Poster Clamp 25 mm




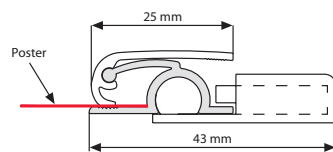
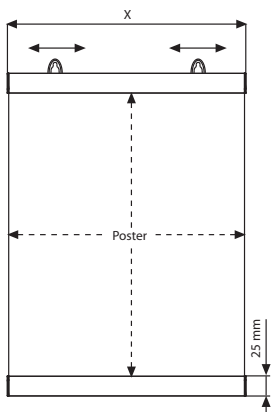
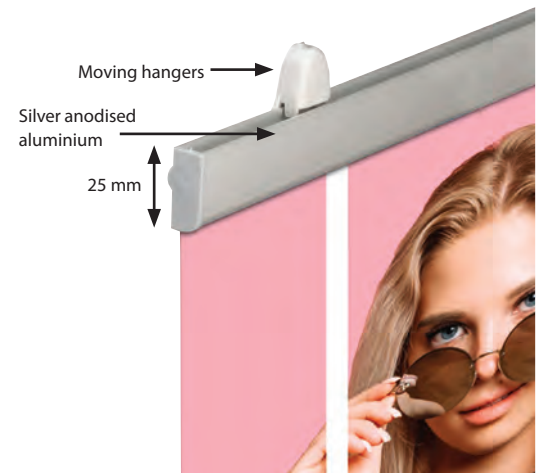
A newly created series of poster clamps offers competitive solutions. Suitable for posters in thickness 50 micron / 500 micron. One set includes end caps on both profiles and hangers on the top profile.

Dieses speziell entwickelte Profil bietet preisliche Wettbewerbsvorteile. Passend für schwere Poster der Materialstärke 50-500 Micron. Ein Set besteht aus oberem und unterem Profil mit Endkappen und Aufhängern am oberen Profil.

 In top clamp 10 mm poster and in bottom clamp 10 mm poster is placed within the clamping system. Single packed as set in plastic bags. Turning end caps help to slide the poster in.
Das obere und untere Klemmleistenprofil bedeckt das Poster um 10 mm. Als Set in Plastikbeutel verpackt. Drehbare Endkappen ermöglichen das leichte Einschleiben des Posters.

 No tool assembly. Hangers are suitable for wall mounting and ceiling suspension. Moving hangers allow easy assembly.
Montage ohne Werkzeugbenutzung. Verschiebbare Aufhänger helfen der leichten Montage und sind für die Wand- und Deckenbefestigung geeignet.

 Product is not recommended for use in special sizes wider than 1000 mm and longer than 2000 mm. Suitable for silk screen printing, max. letter height is 15 mm.
Dieses Produkt wird bei der Nutzung von grösseren Werbeflächen als 1000x2000 mm nicht empfohlen. Für den Siebdruck geeignet, max. Buchstabenhöhe 15 mm.



| MATERIAL : Silver anodised aluminium | | | WEIGHT | PACKING SIZE |
|--------------------------------------|--------------|---------|--------------|------------------------------|
| ARTICLE | EXTERNAL (x) | POSTER | WITH PACKING | *W X H X D |
| UPC10SN021 | 213 mm | 210 mm | 7,300 kg | 220 X 260 X 320 mm (50 pcs) |
| UPC10SN030 | 303 mm | 300 mm | 10,550 kg | 220 X 360 X 320 mm (50 pcs) |
| UPC10SN042 | 423 mm | 420 mm | 13,800 kg | 220 X 480 X 320 mm (50 pcs) |
| UPC10SN050 | 503 mm | 500 mm | 16,800 kg | 220 X 560 X 320 mm (50 pcs) |
| UPC10SN060 | 603 mm | 600 mm | 20,300 kg | 220 X 660 X 320 mm (50 pcs) |
| UPC10SN070 | 703 mm | 700 mm | 22,800 kg | 220 X 760 X 320 mm (50 pcs) |
| UPC10SN085 | 853 mm | 850 mm | 13,800 kg | 180 X 910 X 220 mm (25 pcs) |
| UPC10SN100 | 1003 mm | 1000 mm | 17,250 kg | 180 X 1070 X 220 mm (25 pcs) |
| UPC10SN120 | 1203 mm | 1200 mm | 21,000 kg | 180 X 1260 X 220 mm (25 pcs) |

*W:Width H:Height D:Depth



Poster Snap



Watch video at our website www.mtdisplays.com



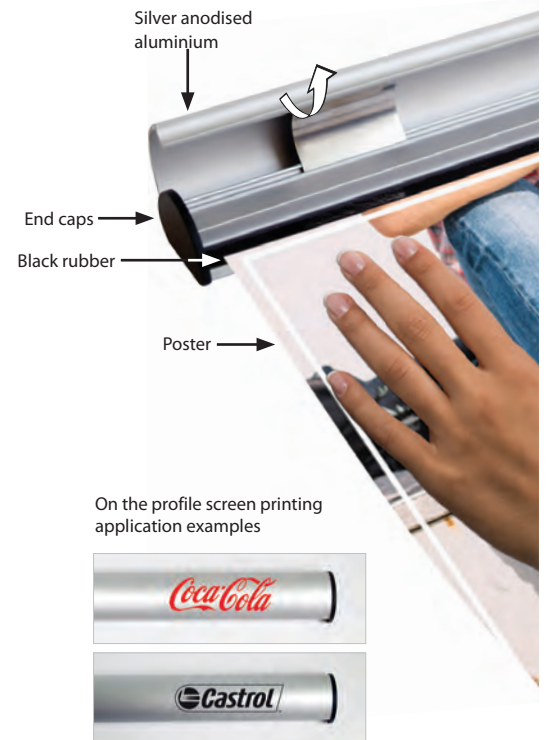
One set includes the upper and the bottom profiles with the end caps on both profiles and the hangers on the top profile. Improved rubber foam for poster suspension.

Ein Set besteht aus oberem und unteren Profil mit Endkappen und Aufhängern am oberen Profil.

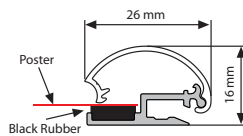
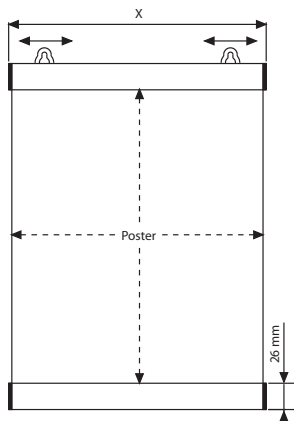
In top snap 10 mm poster & in bottom snap 10 mm poster is placed within the clamping system. Single packed as a set in plastic bags.
Das obere und untere Klemmleistenprofil bedeckt das Poster um 10 mm. Als Set in Plastikbeutel verpackt.

No tool assembly.
Montage ohne Werkzeugbenutzung.

Moving hangers permit easy assembly. Suitable for silk screen printing, max. letter height is 10 mm.
Verschiebbare Aufhänger helfen der leichten Montage. Für den Siebdruck geeignet, max. Buchstabenhöhe 10 mm.



Patent TR 2005 01301
PCT/EP2018/060515



MATERIAL : Silver anodised aluminium
PROFILE : 26 mm

| ARTICLE | EXTERNAL (x) | POSTER | WEIGHT | | PACKING SIZE | |
|------------|--------------|---------|--------------|--|---------------------|----------|
| | | | WITH PACKING | | *W X H X D | |
| UPT26SN021 | 216 mm | 210 mm | 5,700 kg | | 220 X 260 X 320 mm | (50 pcs) |
| UPT26SN030 | 306 mm | 300 mm | 8,500 kg | | 220 X 360 X 320 mm | (50 pcs) |
| UPT26SN042 | 426 mm | 420 mm | 11,500 kg | | 220 X 480 X 320 mm | (50 pcs) |
| UPT26SN050 | 506 mm | 500 mm | 13,200 kg | | 220 X 560 X 320 mm | (50 pcs) |
| UPT26SN060 | 606 mm | 600 mm | 17,000 kg | | 220 X 660 X 320 mm | (50 pcs) |
| UPT26SN070 | 706 mm | 700 mm | 19,000 kg | | 220 X 760 X 320 mm | (50 pcs) |
| UPT26SN085 | 856 mm | 850 mm | 12,000 kg | | 180 X 910 X 220 mm | (25 pcs) |
| UPT26SN100 | 1006 mm | 1000 mm | 13,500 kg | | 180 X 1070 X 220 mm | (25 pcs) |

*W:Width H: Height D: Depth



Wood Magnetic Poster Snap



Watch video at our website www.mtdisplays.com



Wood Magnetic Poster Snap is made of beech wood, which is hard and strong. It has a fine, tight grain and even texture. It is treated only with heat, water and water vapour during the entire production process. So it is free of any chemical additions. Having contemporary and traditional style, Wood Magnetic Poster Snap has modern vintage look. It suits every decoration in offices, restaurants, cafes, boutiques, bookstores, bakeries and many more. You can effortlessly display your poster, advertisement and even your menu at your business. It has a wide range of uses. Its vintage and modern style will help you to get impressive results to pass your message onto your audience.

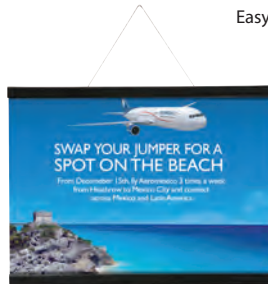
Der Wood Magnetic Poster Snap ist aus Buchenholz gefertigt. Hat eine feine, dichte Körnung und eine gleichmäßige Textur. Während des gesamten Produktionsprozesses wird es nur mit Wärme, Wasser und Wasserdampf behandelt. Es ist also frei von jeglichen chemischen Zusätzen. Mit zeitgenössischem und traditionellem Stil hat Wood Magnetic Poster Snap einen modernen Vintage-Look und passt zu jeder Dekoration in Büros, Restaurants, Cafés, Boutiquen, Buchhandlungen, Bäckereien und vielem mehr.



Dark wood



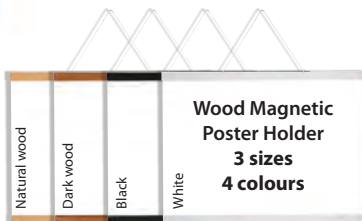
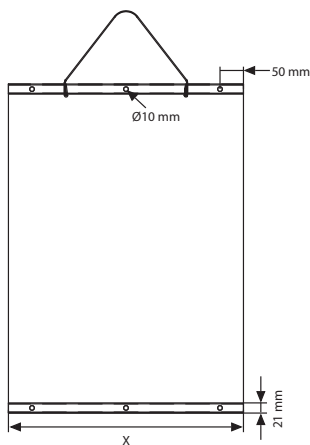
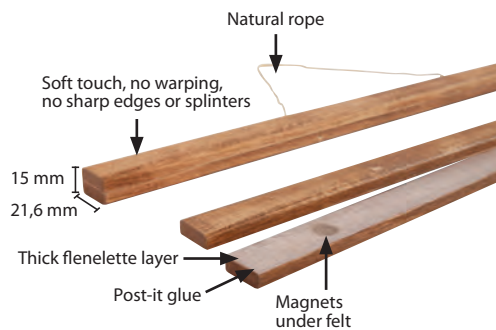
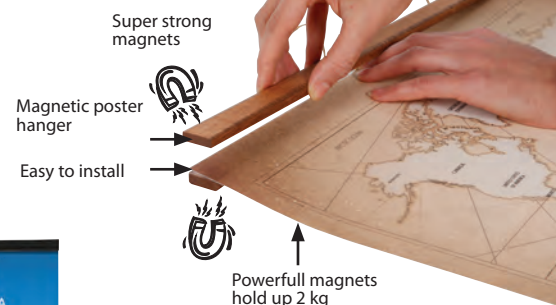
Natural wood



Black



White



Poster Snap include
 • 2 upper bars
 • 2 lower bars
 • Natural rope for hanging
 • Super strong magnets for easy application

| MATERIAL : Wood | | | WEIGHT | PACKING SIZE (50 Pcs) |
|-----------------|----------|--------------|--------------|-----------------------|
| ARTICLE | SIZE (x) | DESCRIPTION | WITH PACKING | *W X H X D |
| UPTWOSD400 | 400 mm | Dark wood | 11,500 kg | 280 X 440 X 220 mm |
| UPTWOSD500 | 500 mm | Dark wood | 14,000 kg | 280 X 540 X 220 mm |
| UPTWOSD600 | 600 mm | Dark wood | 16,600 kg | 280 X 640 X 220 mm |
| UPTWOSN400 | 400 mm | Natural wood | 11,500 kg | 280 X 440 X 220 mm |
| UPTWOSN500 | 500 mm | Natural wood | 14,000 kg | 280 X 540 X 220 mm |
| UPTWOSN600 | 600 mm | Natural wood | 16,600 kg | 280 X 640 X 220 mm |
| UPTWOSB400 | 400 mm | Black | 11,500 kg | 280 X 440 X 220 mm |
| UPTWOSB500 | 500 mm | Black | 14,000 kg | 280 X 540 X 220 mm |
| UPTWOSB600 | 600 mm | Black | 16,600 kg | 280 X 640 X 220 mm |
| UPTWOSW400 | 400 mm | White | 11,500 kg | 280 X 440 X 220 mm |
| UPTWOSW500 | 500 mm | White | 14,000 kg | 280 X 540 X 220 mm |
| UPTWOSW600 | 600 mm | White | 16,600 kg | 280 X 640 X 220 mm |

*W:Width H:Height D:Depth



Poster Fast



Watch video at our website www.mtdisplays.com



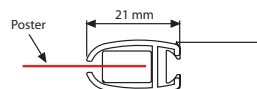
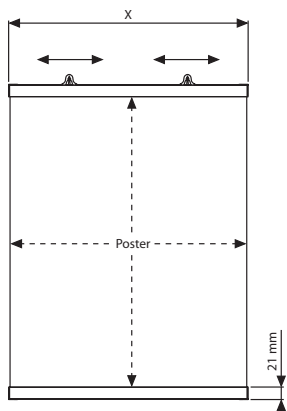
Suitable for heavier and bigger posters in thickness 10 micron - 500 micron. A double-sided poster holder. One set includes end caps on both profiles and hangers on the top profile. The product is supplied with 40 mm see/clear co-extrusion components inside which hold the poster.

Passend für schwere und grosse Poster der Materialstärke 10-500 Micron. Doppelseitig nutzbare Posterhalterung. Ein Set besteht aus oberem und unterem Profil mit Endkappen und Aufhängern am oberen Profil. Der Artikel wird mit 40 mm Plastikprofilen in den Klemmprofilen geliefert, um das Poster zu fixieren.

In top snap 10 mm poster & in bottom snap 10 mm poster is placed within the clamping system. Single packed as a set in plastic bags.
Das obere und untere Klemmleistenprofil bedeckt das Poster um 10 mm. Als Set in Plastikbeutel verpackt.

No tool assembly. Turning end caps help to slide the poster in. Moving hangers permit easy assembly. Hangers are suitable for wall mounting & ceiling suspension. *Montage ohne Werkzeugbenutzung. Drehbare Endkappen ermöglichen das leichte Einschleiben des Posters, verschiebbare Aufhänger helfen der leichten Montage und sind für die Wand- und Deckenbefestigung geeignet.*

Suitable for silk screen printing, max. letter height is 10 mm. *Für den Siebdruck geeignet, max. Buchstabenhöhe 10 mm.*



| MATERIAL : Silver anodised aluminium | | | WEIGHT | PACKING SIZE |
|--------------------------------------|--------------|---------|--------------|------------------------------|
| ARTICLE | EXTERNAL (x) | POSTER | WITH PACKING | *W X H X D |
| UPF21SN021 | 215 mm | 210 mm | 5,300 kg | 220 X 260 X 320 mm (50 pcs) |
| UPF21SN030 | 305 mm | 300 mm | 6,900 kg | 220 X 360 X 320 mm (50 pcs) |
| UPF21SN042 | 425 mm | 420 mm | 9,450 kg | 220 X 480 X 320 mm (50 pcs) |
| UPF21SN050 | 505 mm | 500 mm | 11,000 kg | 220 X 560 X 320 mm (50 pcs) |
| UPF21SN060 | 605 mm | 600 mm | 13,000 kg | 220 X 660 X 320 mm (50 pcs) |
| UPF21SN070 | 705 mm | 700 mm | 15,500 kg | 220 X 760 X 320 mm (50 pcs) |
| UPF21SN085 | 855 mm | 850 mm | 9,200 kg | 180 X 910 X 220 mm (25 pcs) |
| UPF21SN100 | 1005 mm | 1000 mm | 10,500 kg | 180 X 1070 X 220 mm (25 pcs) |
| UPF21SN120 | 1205 mm | 1200 mm | 12,500 kg | 180 X 1260 X 220 mm (25 pcs) |

*W:Width H: Height D: Depth



Stretch Frame



Watch video at our website www.mtdisplays.com



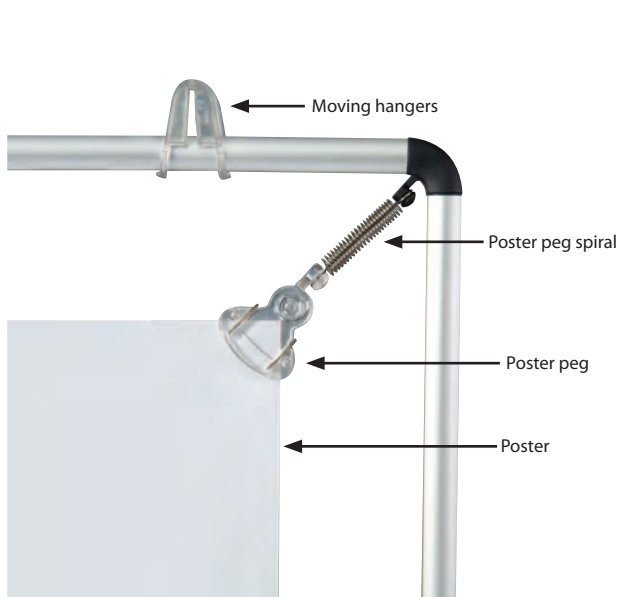
A lightweight frame that stretches the poster from 4 corners. The poster can be easily changed with the help of plastic clips. It is available in standard anodized silver. Other colors are available upon request. Two plastic hangers for both wall mounting and ceiling suspension are included. The plastic clips stretched from the corners place the poster in the center without spoiling or harming the poster paper.

Das Poster wird von allen 4 Ecken in den leichtgewichtigen Rahmen gespannt. Leichter Austausch des Posters durch die Plastikklipse. Standardmässig in silber eloxiert erhältlich. Der Artikel beinhaltet 2 Plastikaufhänger, die sich für die Wand- und Deckenbefestigung eignen. Die gefederten Plastikklipse halten das Poster stramm zentriert und verhindern, dass das Postermaterial verzogen oder beschädigt wird.

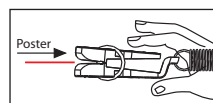
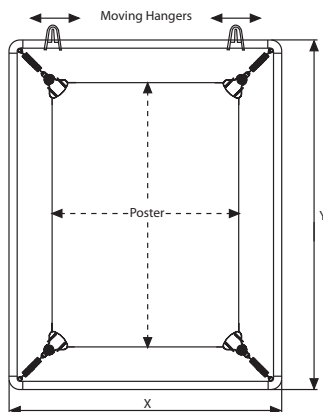
Single packed unassembled in carton boxes with an easy-to-understand instruction sheet. Each pack includes 4 clips & 2 hanger. Demontiert, einzeln mit Montageanleitung verpackt. Jedes Set beinhaltet 4 Klipse und 2 Aufhänger.

Hangers are suitable for wall mounting & ceiling suspension. Die Aufhänger sind für die Wand- und Deckenbefestigung geeignet.

Recommended poster material is paper, any heavier material such as vinyl or textile may damage the springs at the corner. Accessories such as suction caps & ceiling hangers are optional. Suitable for silk screen printing, max. letter height is 8 mm. Es wird Papier als Postermaterial empfohlen, schwereres Material wie Textilien oder Vinly können die Federn an den Plastikklipsen beschädigen. Saugnäpfe oder Seilaufhängungen sind optional erhältlich. Für Siebdruck geeignet, max. Buchstabenhöhe 8 mm.



Stretch Frame packing



| MATERIAL : Silver anodised aluminium | | | WEIGHT | PACKING SIZE (50 pcs) |
|--------------------------------------|----------------|---------------|--------------|-----------------------|
| ARTICLE | EXTERNAL (x-y) | POSTER | WITH PACKING | *W X H X D |
| UPSCN000A4 | 310 X 397 mm | 210 X 297 mm | 0,220kg | 420 X 570 X 220 mm |
| UPSCN000A3 | 397 X 520 mm | 297 X 420 mm | 0,265 kg | 420 X 700 X 220 mm |
| UPSCN000A2 | 520 X 694 mm | 420 X 594 mm | 0,340 kg | 420 X 870 X 220 mm |
| UPSCN000A1 | 694 X 941 mm | 594 X 841 mm | 0,432 kg | 420 X 1110 X 220 mm |
| UPSCN000B2 | 600 X 800 mm | 500 X 700 mm | 0,380 kg | 420 X 970 X 220 mm |
| UPSCN000B1 | 800 X 1100 mm | 700 X 1000 mm | 0,510 kg | 420 X 1260 X 220 mm |

*W:Width H: Height D: Depth



Outdoor Flap Gripper



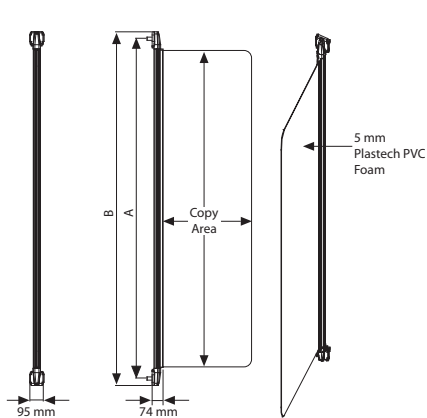
Watch video at our website www.mtdisplays.com



Outdoor Flap Gripper offers innovative solutions for your advertising needs. It is designed to mount rigid panels onto outer walls using both sides of display poster. Then it gets the attention of 2-way traffic. It accepts rigid panels in 5mm thicknesses. EN certified wall fixing increase the security of the product in use. Fixing is covered by plastic end caps to provide clean finish to the product.

Der Outdoor Flap Gripper bietet eine innovative Lösung für Ihre Werbungen. Dieses Produkte wurde entwickelt um widerstandsfähige Platten im Außenbereich an Wänden zu montieren. Mit der doppelseitigen Funktion erhält es die Aufmerksamkeit von beiden Seiten. Es können 5mm starke Platten verwendet werden. En zertifizierte Wandmontage erhöht die Sicherheit des Produktes. Die Schrauben sind mit Plastik endkappen abgedeckt um einen sauberen Abschluss zu erzielen.

- Wall fixing and panel fixing included. Wandmontage und Plattenmontage Sets inkludiert.
- PVC foam Panels are optional. PVC Schaumplatten optional erhältlich.
- Max height 1500 mm & max. width 600 mm. Max. Höhe 1500 mm und max. Breite 600 mm.



Wall fixing screws of Outdoor Flap Gripper are included in the pack which are CE certified multi-expansion long plugs. Special anti-corrosion coated screw is made of zinc coated steel and plastic sleeve made of high quality of nylon. It is confirmed for outdoor fixing on various exterior building surfaces such as concrete, solid or honeycomb brick, hollow dense or hollow light aggregate block, aerated concrete and solid stone.



Das Wandmontage Zubehör des Outdoor Flap Gripper ist im Lieferumfang enthalten welche auch CE zertifiziert sind. Spezielle anti-korrosion beschichteten Schrauben sind hergestellt aus Zink und einer Plastikhülle aus hoher Nylonqualität. Geeignet und bestätigt für den Gebrauch an diversen Aussenfassaden wie Beton, Solid oder Wabenziegeln, dichten Hohl oder leichten Hohl Block, belüfteten Beton oder solidem Stein.

| PANEL: 5 mm Plastech PVC Foam | | | MATERIAL : Silver anodised aluminium - excluding panel | | | | WEIGHT | PACKING SIZE |
|-------------------------------|---------------|---------------|--|---------------|---------|---------|--------------|--------------------|
| ARTICLE | POSTER SIZE | COPY AREA | ARTICLE | POSTER SIZE | A | B | WITH PACKING | *W X H X D |
| UYOFG10610 | 620 X 1000 mm | 600 X 1000 mm | UOFG00N100 | 620 X 1000 mm | 1075 mm | 1120 mm | 4,600 kg | 110 X 1170 X 95 mm |
| UYOFG10612 | 620 X 1200 mm | 600 X 1200 mm | UOFG00N120 | 620 X 1200 mm | 1275 mm | 1320 mm | 5,500 kg | 110 X 1370 X 95 mm |
| UYOFG10615 | 620 X 1500 mm | 600 X 1500 mm | UOFG00N150 | 620 X 1500 mm | 1575 mm | 1620 mm | 6,700 kg | 110 X 1670 X 95mm |



*W:Width H: Height D: Depth



Door Sign

- Door Signs
 - 15 mm
 - 26 mm
- Desktop Sign
- Wall Sign System
- Wall Sign Double Sided
- Sign Systems
 - ABS Plastic Braille Signs
 - Aluminum Panel Braille Signs
- Standoff Mount Acrylic Sign

- Türschilder
 - 15 mm
 - 26 mm
- Tischbeschilderungssystem
- Wandbeschilderungssystem
- Doppelseitige Wandschild
- Sign Systems
 - ABS Plastic Braille Signs
 - Aluminum Panel Braille Signs
- Standoff Mount Acrylic Sign



Door Signs 15 mm - 25 mm



Watch video at our website www.mtdisplays.com



Suitable for use in open-air spaces or public areas such as schools, offices, hospitals, etc.. It is an elegant and practical product. You merely need to open the front profile in order to change your documents. An anti-reflex PET cover protects your documents from tearing and suffering damage. It can be used both in portrait and landscape positions.

Ein elegantes Produkt welches in Schulen, Ausbildungsstätten, Büros, Krankenhäuser u.a sehr praktisch zum Einsatz gebracht werden kann. Durch leicht zu öffnende Profile können Dokumente leicht ausgewechselt werden. Die antireflex Schutzfolie schützt Ihre Dokumente vor Schmutz und Beschädigung. Der Artikel kann sowohl in Hochformat als auch im Querformat zum Einsatz gebracht werden.

Each door sign includes adhesive tape & mounting instruction sheet.
Jedes Paket enthält doppelseitiges Klebeband und eine Montageanleitung.

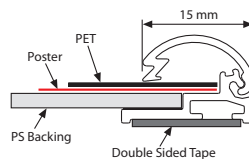
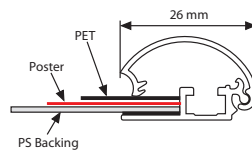
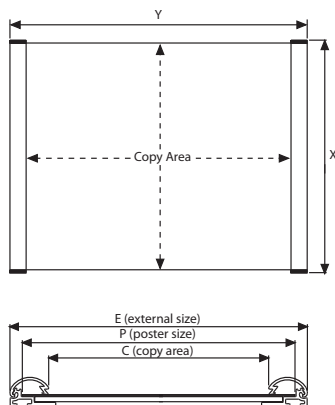
15 mm in top snap 8 mm poster & in bottom snap 8 mm poster is placed within the clamping system. 26 mm in top snap 11 mm poster & in bottom snap 11 mm poster is placed within the clamping system. Please clean the surface before applying the double-sided tape for better application.
Das Poster wird oben und unten um 8 mm durch die Klemmleisten verdeckt. Flächen vor dem anbringen des doppelseitigen Klebebands gründlich reinigen, um besseren Halt zu gewährleisten.



15 mm



26 mm



| 15 mm : Silver anodised aluminium Poster Snap | | | | WEIGHT | PACKING SIZE |
|---|----------------|--------------|--------------|--------------|-----------------------------|
| ARTICLE | EXTERNAL (x-y) | POSTER | COPY | WITH PACKING | *W X H X D |
| UDS150NA7 | 79 X 115 mm | 74 X 105 mm | 74 X 84 mm | 0,745 kg | 120 X 200 X 100 mm (15 Pcs) |
| UDS150NA6 | 110 X 158 mm | 105 X 148 mm | 105 X 127 mm | 0,600 kg | 120 X 200 X 100 mm (5 Pcs) |
| UDS150NA5 | 153 X 220 mm | 148 X 210 mm | 148 X 189 mm | 2,880 kg | 245 X 350 X 80 mm (20 Pcs) |
| UDS150NA4 | 215 X 307 mm | 210 X 297 mm | 210 X 276 mm | 2,530 kg | 245 X 350 X 80 mm (10 Pcs) |
| UDS150NA43 | 104 X 220 mm | 99 X 210 mm | 99 X 189 mm | 2,880 kg | 245 X 350 X 80 mm (30 Pcs) |
| 26 mm : Silver anodised aluminium Poster Snap | | | | WEIGHT | PACKING SIZE |
| ARTICLE | EXTERNAL (x-y) | POSTER | COPY | WITH PACKING | *W X H X D |
| UDS0001050 | 56 X 177 mm | 50 X 148 mm | 50 X 126 mm | 0,620 kg | 120 X 200 X 100 mm (10 pcs) |
| UDS0002050 | 111 X 177 mm | 105 X 148 mm | 105 X 126 mm | 0,545 kg | 120 X 200 X 100 mm (5 pcs) |
| UDS0003050 | 111 X 326 mm | 105 X 297 mm | 105 X 275 mm | 1,680 kg | 245 X 350 X 80 mm (10 pcs) |
| UDS0004050 | 154 X 239 mm | 148 X 210 mm | 148 X 188 mm | 0,930 kg | 245 X 350 X 80 mm (10 pcs) |
| UDS0005050 | 216 X 326 mm | 210 X 297 mm | 210 X 275 mm | 1,405 kg | 245 X 350 X 80 mm (5 pcs) |

*W:Width H: Height D: Depth





Desktop Sign




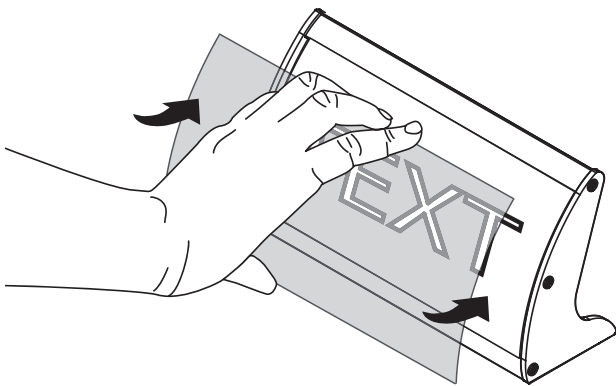
Offering a complete range, aluminium wall sign profiles are design to enable usage on a counter to match Wall Signs. Desktop Sign is fixed to a convenient reading angle to be seen by the customers easily. It is suitable for receptions, restaurants, cafés and many more. It is a practical product to change the message very often.

Aluminium Wall Sign Profile sind konzipiert um einen vergleichbaren Einsatz mit dem Wall Sign auf Theken zu ermöglichen. Der Desktop Sign wird in einem sehr bequemen Lesewinkel für Kunden ausgeliefert. Perfekt geeignet für Rezeptionen, Restaurants, Cafés und noch viele andere Bereiche.

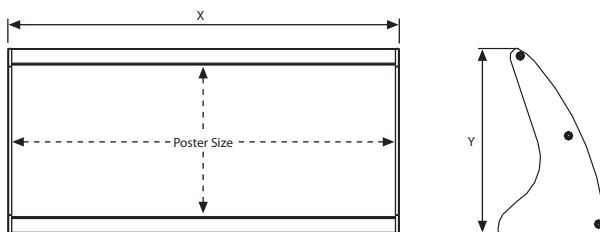
 Use the suction cup enclosed to easily remove the insert. *Verwenden Sie den Saugnapf um den Inhalt leicht hervor zu heben.*

 Compatible signage methods; printed papers from common printers, cut vinyl, digitally printed vinyl, screen-printed materials. *Kompatible Druckverfahren; bedrucktes Papier von herkömmlichen Druckern, Vinyl, digital bedrucktes Vinyl, Materialien bedruckt im Siebdruckverfahren. Eine Antireflexfolie bietet Schutz und eine klare Sicht auf die Mitteilung.*

 Suitable for paper, plastic or any flexible material up to 1 mm thick. *Geeignet für Papier, PVC, oder andere flexible Materialien bis zu einer Stärke von 1mm.*



Suction Cup / UYAA006010



| DESKTOP SIGN: Silver anodised aluminium | | | WEIGHT | PACKING SIZE |
|---|----------------|--------------|--------------|-------------------|
| ARTICLE | EXTERNAL (x-y) | POSTER SIZE | WITH PACKING | *W X H X D |
| UMDS740N15 | 155 X 82 mm | 74 X 150 mm | 0,200 kg | 110 X 180 X 75 mm |
| UMDS740N20 | 205 X 82 mm | 74 X 200 mm | 0,250 kg | 110 X 230 X 75 mm |
| UMDS740N25 | 255 X 82 mm | 74 X 250 mm | 0,350 kg | 110 X 280 X 75 mm |
| UMDS105N15 | 155 X 110 mm | 105 X 150 mm | 0,250 kg | 140 X 170 X 85 mm |
| UMDS105N20 | 205 X 110 mm | 105 X 200 mm | 0,350 kg | 140 X 230 X 85 mm |
| UMDS105N25 | 255 X 110 mm | 105 X 250 mm | 0,400 kg | 140 X 280 X 85 mm |
| UMDS105N30 | 305 X 110 mm | 105 X 300 mm | 0,450 kg | 140 X 330 X 85 mm |
| UMDS148N20 | 205 X 148 mm | 148 X 200 mm | 0,400 kg | 180 X 230 X 95 mm |
| UMDS148N25 | 255 X 148 mm | 148 X 250 mm | 0,450 kg | 180 X 280 X 95 mm |
| UMDS148N30 | 305 X 148 mm | 148 X 300 mm | 0,500 kg | 180 X 320 X 95 mm |

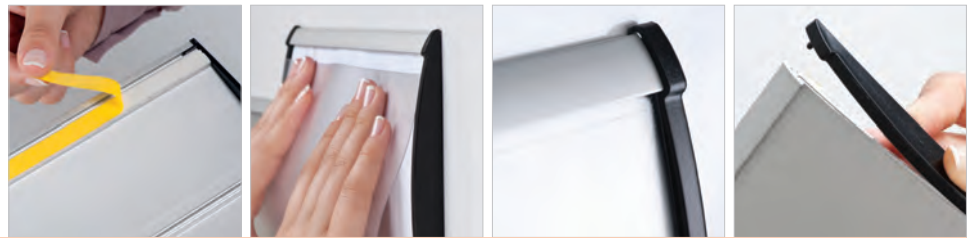
*W:Width H: Height D: Depth



Wall Sign System



Watch video at our website www.mtdisplays.com



Fast and simple!

The Wall Sign system is a perfect solution for wall posters and signs. It allows clear visibility for the poster and has an aesthetic curved shape. The stylish curved Wall Sign system in various sizes suits the room sign and way finding needs within the building. Designed for paper inserts and is offered in variety of profile types to match different projects. The front cover is anti-reflex which is flexed into place after inserting the paper. Poster inserts can be created from common inkjet or laser printers. Printed-paper inserts may be in portrait or landscape outline and various sizes fitting in 4 profile types.

Schnell und einfach!

Das Wall Sign System ist eine perfekte Lösung für Poster und Markierungen. Es ermöglicht die klare Sichtbarkeit des Posters und hat eine elegante gerundete Form. Der Artikel zeichnet Räume aus und verhilft im Gebäude Ihren richtigen Weg zu finden. Für Papiereinlagen entwickelt und wird in verschiedenen Profiltypen für verschiedene Zwecke angeboten. Die Schutzfolie ist antireflex und wird auf die Papiereinlage aufgelegt. Die Postereinlagen können mit herkömmlichen Tinten- oder Laserdruckern gedruckt werden. Papiereinlagen in Hoch- oder Querformat können dem Gebrauch entsprechend mit 4 verschiedenen Profiltypen eingesetzt werden.



Each sign includes double sided tape, one suction cup and mounting instruction sheet. Jeder Artikel wird mit doppelseitigem Klebeband, einem Sauger und einer Montageanleitung geliefert.



Use the suction cup to easily remove the inserts from the signs by simply attaching it to the inserts and pulling. Benutzen Sie den Sauger um die Schutzfolie abzuheben und die Einlagen auszutauschen, indem Sie den Sauger ansaugen lassen und leicht ziehen.



Compatible signage methods; printed papers from common printers, cut vinyl, digitally printed vinyl, screen-printing. Please clean the surface before applying the double-sided tape for better application. Variable Einlagemöglichkeiten, Drucke von herkömmlichen Druckern, zugeschnittenes Vinyl Digital bedrucktes Vinyl; Siebdrucke. Flächen vor dem anbringen des doppelseitigen Klebebands gründlich reinigen, um besseren Halt zu gewährleisten.



148 x 300 mm



105 x 250 mm



74 x 150 mm



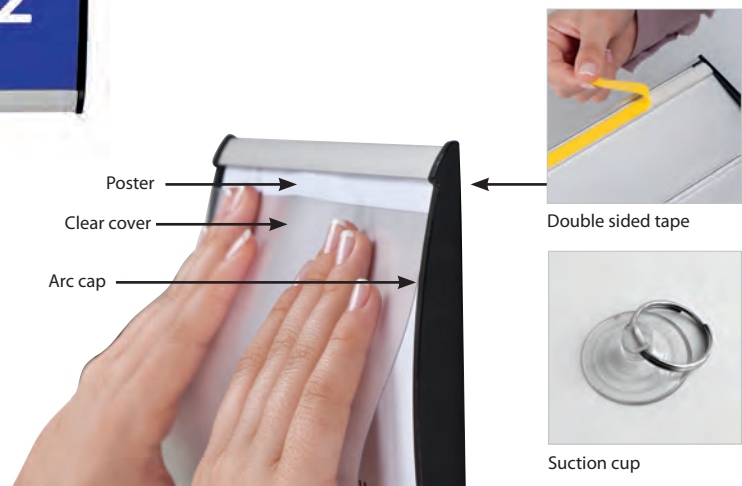
52 x 150 mm



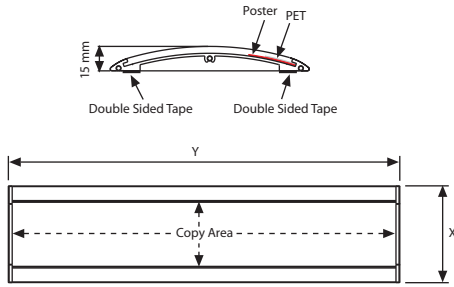
Flat cap



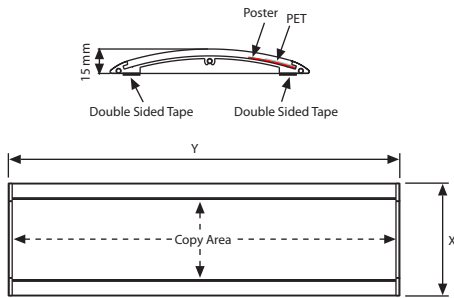
Arc cap



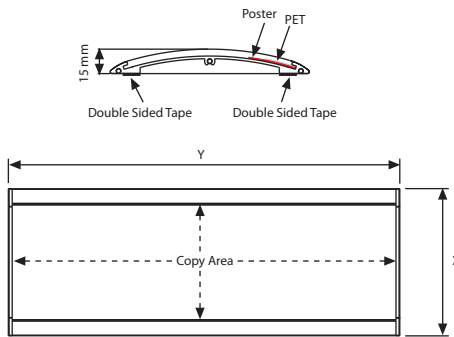
Model 52 mm



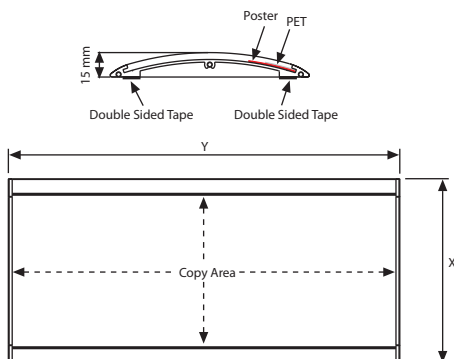
Model 74 mm



Model 105 mm



Model 148 mm



| WALL SIGN SYSTEM 52 mm : Silver anodised aluminium | | | | | WEIGHT | PACKING SIZE (10 Pcs) |
|--|-------------|----------------|-------------|-------------|--------------|-----------------------|
| ARTICLE | MODEL | EXTERNAL (x-y) | POSTER | COPY | WITH PACKING | *W X H X D |
| UDS520NA10 | Flat Endcap | 68 X 106 mm | 52 X 100 mm | 46 X 100 mm | 0,670 kg | 160 X 140 X 100 mm |
| UDS520NA15 | Flat Endcap | 68 X 156 mm | 52 X 150 mm | 46 X 150 mm | 0,985 kg | 160 X 190 X 100 mm |
| UDS520NA20 | Flat Endcap | 68 X 206 mm | 52 X 200 mm | 46 X 200 mm | 1,300 kg | 160 X 240 X 100 mm |
| UDS520NA25 | Flat Endcap | 68 X 256 mm | 52 X 250 mm | 46 X 250 mm | 1,615 kg | 160 X 290 X 100 mm |
| UDS520NA30 | Flat Endcap | 68 X 306 mm | 52 X 300 mm | 46 X 300 mm | 1,930 kg | 160 X 340 X 100 mm |
| UDS520NA35 | Flat Endcap | 68 X 356 mm | 52 X 350 mm | 46 X 350 mm | 2,245 kg | 160 X 390 X 100 mm |
| UDS520NA40 | Flat Endcap | 68 X 406 mm | 52 X 400 mm | 46 X 400 mm | 2,560 kg | 160 X 440 X 100 mm |
| UDS520NA45 | Flat Endcap | 68 X 456 mm | 52 X 450 mm | 46 X 450 mm | 2,875 kg | 160 X 490 X 100 mm |
| UDS520NB10 | Arc Endcap | 68 X 106 mm | 52 X 100 mm | 46 X 94 mm | 0,670 kg | 160 X 140 X 100 mm |
| UDS520NB15 | Arc Endcap | 68 X 156 mm | 52 X 150 mm | 46 X 144 mm | 0,985 kg | 160 X 190 X 100 mm |
| UDS520NB20 | Arc Endcap | 68 X 206 mm | 52 X 200 mm | 46 X 194 mm | 1,300 kg | 160 X 240 X 100 mm |
| UDS520NB25 | Arc Endcap | 68 X 256 mm | 52 X 250 mm | 46 X 244 mm | 1,615 kg | 160 X 290 X 100 mm |
| UDS520NB30 | Arc Endcap | 68 X 306 mm | 52 X 300 mm | 46 X 294 mm | 1,930 kg | 160 X 340 X 100 mm |
| UDS520NB35 | Arc Endcap | 68 X 356 mm | 52 X 350 mm | 46 X 344 mm | 2,245 kg | 160 X 390 X 100 mm |
| UDS520NB40 | Arc Endcap | 68 X 406 mm | 52 X 400 mm | 46 X 394 mm | 2,560 kg | 160 X 440 X 100 mm |
| UDS520NB45 | Arc Endcap | 68 X 456 mm | 52 X 450 mm | 46 X 444 mm | 2,875 kg | 160 X 490 X 100 mm |

| WALL SIGN SYSTEM 74 mm : Silver anodised aluminium | | | | | WEIGHT | PACKING SIZE (10 Pcs) |
|--|-------------|----------------|-------------|-------------|--------------|-----------------------|
| ARTICLE | MODEL | EXTERNAL (x-y) | POSTER | COPY | WITH PACKING | *W X H X D |
| UDS740NA15 | Flat Endcap | 90 X 156 mm | 74 X 150 mm | 68 X 150 mm | 1,080 kg | 210 X 190 X 100 mm |
| UDS740NA20 | Flat Endcap | 90 X 206 mm | 74 X 200 mm | 68 X 200 mm | 1,430 kg | 210 X 240 X 100 mm |
| UDS740NA25 | Flat Endcap | 90 X 256 mm | 74 X 250 mm | 68 X 250 mm | 1,780 kg | 210 X 290 X 100 mm |
| UDS740NA30 | Flat Endcap | 90 X 306 mm | 74 X 300 mm | 68 X 300 mm | 2,100 kg | 210 X 340 X 100 mm |
| UDS740NA35 | Flat Endcap | 90 X 356 mm | 74 X 350 mm | 68 X 350 mm | 2,460 kg | 210 X 390 X 100 mm |
| UDS740NA40 | Flat Endcap | 90 X 406 mm | 74 X 400 mm | 68 X 400 mm | 2,510 kg | 210 X 440 X 100 mm |
| UDS740NA45 | Flat Endcap | 90 X 456 mm | 74 X 450 mm | 68 X 450 mm | 2,860 kg | 210 X 490 X 100 mm |
| UDS740NA50 | Flat Endcap | 90 X 506 mm | 74 X 500 mm | 68 X 500 mm | 3,22 kg | 210 X 540 X 100 mm |
| UDS740NB15 | Arc Endcap | 90 X 156 mm | 74 X 150 mm | 68 X 144 mm | 1,080 kg | 210 X 190 X 100 mm |
| UDS740NB20 | Arc Endcap | 90 X 206 mm | 74 X 200 mm | 68 X 194 mm | 1,430 kg | 210 X 240 X 100 mm |
| UDS740NB25 | Arc Endcap | 90 X 256 mm | 74 X 250 mm | 68 X 244 mm | 1,780 kg | 210 X 290 X 100 mm |
| UDS740NB30 | Arc Endcap | 90 X 306 mm | 74 X 300 mm | 68 X 294 mm | 2,100 kg | 210 X 340 X 100 mm |
| UDS740NB35 | Arc Endcap | 90 X 356 mm | 74 X 350 mm | 68 X 344 mm | 2,460 kg | 210 X 390 X 100 mm |
| UDS740NB40 | Arc Endcap | 90 X 406 mm | 74 X 400 mm | 68 X 394 mm | 2,510 kg | 210 X 440 X 100 mm |
| UDS740NB45 | Arc Endcap | 90 X 456 mm | 74 X 450 mm | 68 X 444 mm | 2,860 kg | 210 X 490 X 100 mm |
| UDS740NB50 | Arc Endcap | 90 X 506 mm | 74 X 500 mm | 68 X 494 mm | 3,220 kg | 210 X 540 X 100 mm |

| WALL SIGN SYSTEM 105 mm : Silver anodised aluminium | | | | | WEIGHT | PACKING SIZE (10 Pcs) |
|---|-------------|----------------|--------------|-------------|--------------|-----------------------|
| ARTICLE | MODEL | EXTERNAL (x-y) | POSTER | COPY | WITH PACKING | *W X H X D |
| UDS105NA25 | Flat Endcap | 120 X 256 mm | 105 X 250 mm | 99 X 250 mm | 2,350 kg | 270 X 290 X 100 mm |
| UDS105NA30 | Flat Endcap | 120 X 306 mm | 105 X 300 mm | 99 X 300 mm | 2,830 kg | 270 X 340 X 100 mm |
| UDS105NA35 | Flat Endcap | 120 X 356 mm | 105 X 350 mm | 99 X 350 mm | 3,260 kg | 270 X 390 X 100 mm |
| UDS105NA40 | Flat Endcap | 120 X 406 mm | 105 X 400 mm | 99 X 400 mm | 3,740 kg | 270 X 440 X 100 mm |
| UDS105NA50 | Flat Endcap | 120 X 506 mm | 105 X 500 mm | 99 X 500 mm | 4,700 kg | 270 X 540 X 100 mm |
| UDS105NA60 | Flat Endcap | 120 X 606 mm | 105 X 600 mm | 99 X 600 mm | 5,860 kg | 270 X 640 X 100 mm |
| UDS105NB25 | Arc Endcap | 120 X 256 mm | 105 X 250 mm | 99 X 244 mm | 2,350 kg | 270 X 290 X 100 mm |
| UDS105NB30 | Arc Endcap | 120 X 306 mm | 105 X 300 mm | 99 X 294 mm | 2,830 kg | 270 X 340 X 100 mm |
| UDS105NB35 | Arc Endcap | 120 X 356 mm | 105 X 350 mm | 99 X 344 mm | 3,260 kg | 270 X 390 X 100 mm |
| UDS105NB40 | Arc Endcap | 120 X 406 mm | 105 X 400 mm | 99 X 394 mm | 3,740 kg | 270 X 440 X 100 mm |
| UDS105NB50 | Arc Endcap | 120 X 506 mm | 105 X 500 mm | 99 X 494 mm | 4,700 kg | 270 X 540 X 100 mm |
| UDS105NB60 | Arc Endcap | 120 X 606 mm | 105 X 600 mm | 99 X 594 mm | 5,860 kg | 270 X 640 X 100 mm |

| WALL SIGN SYSTEM 148 mm : Silver anodised aluminium | | | | | WEIGHT | PACKING SIZE (10 Pcs) |
|---|-------------|----------------|--------------|--------------|--------------|-----------------------|
| ARTICLE | MODEL | EXTERNAL (x-y) | POSTER | COPY | WITH PACKING | *W X H X D |
| UDS148NA30 | Flat Endcap | 162 X 306 mm | 148 X 300 mm | 142 X 300 mm | 3,360 kg | 360 X 340 X 100 mm |
| UDS148NA35 | Flat Endcap | 162 X 356 mm | 148 X 350 mm | 142 X 350 mm | 3,960 kg | 360 X 390 X 100 mm |
| UDS148NA40 | Flat Endcap | 162 X 406 mm | 148 X 400 mm | 142 X 400 mm | 4,540 kg | 360 X 440 X 100 mm |
| UDS148NA50 | Flat Endcap | 162 X 506 mm | 148 X 500 mm | 142 X 500 mm | 5,660 kg | 360 X 540 X 100 mm |
| UDS148NA60 | Flat Endcap | 162 X 606 mm | 148 X 600 mm | 142 X 600 mm | 6,860 kg | 360 X 640 X 100 mm |
| UDS148NA65 | Flat Endcap | 162 X 656 mm | 148 X 650 mm | 142 X 650 mm | 7,410 kg | 360 X 690 X 100 mm |
| UDS148NB30 | Arc Endcap | 162 X 306 mm | 148 X 300 mm | 142 X 294 mm | 3,360 kg | 360 X 340 X 100 mm |
| UDS148NB35 | Arc Endcap | 162 X 356 mm | 148 X 350 mm | 142 X 344 mm | 3,960 kg | 360 X 390 X 100 mm |
| UDS148NB40 | Arc Endcap | 162 X 406 mm | 148 X 400 mm | 142 X 394 mm | 4,540 kg | 360 X 440 X 100 mm |
| UDS148NB50 | Arc Endcap | 162 X 506 mm | 148 X 500 mm | 142 X 494 mm | 5,660 kg | 360 X 540 X 100 mm |
| UDS148NB60 | Arc Endcap | 162 X 606 mm | 148 X 600 mm | 142 X 594 mm | 6,860 kg | 360 X 640 X 100 mm |
| UDS148NB65 | Arc Endcap | 162 X 656 mm | 148 X 650 mm | 142 X 644 mm | 7,410 kg | 360 X 690 X 100 mm |



*W:Width H: Height D: Depth

Wall Sign Double Sided



Watch video at our website www.mtdisplays.com



Fast and Simple! Aluminium wall sign profiles are designed to create horizontally curved double sided suspended signs. Using your stock of single sided profiles, product offerings can be increased to double sided suspension style. Double Sided Wall Sign is suitable as directional signs, way finding. Suspension cables enclosed enables flexible positioning of the sign. Black endcaps complete the look.

Schnell und einfach. Die Aluminium Profile sind konzipiert um horizontale gewölbte doppelseitige Wegweiser bestens zu positionieren. Durch aneinanderstecken der einseitigen Profile kann man hier die doppelseitigen Wallsign erhalten. Die doppelseitigen Wallsign sind geeignet für direkte Wegweiser. Die beigelegten Montageseile ermöglichen eine flexible Montage der Wegweiser. Schwarze Endkappen vervollständigen die Optik.

Use the suction cup enclosed to easily remove the insert. Peel the tape on the backing and stick for easy application. *Der beigelegte Saugnapf ermöglicht das Auswechseln des Inhaltes. Ziehen Sie die Folie auf der Rückseite ab und kleben Sie das Produkt einfach an.*

Compatible signage methods; printed papers from common printers, cut vinyl, digitally printed vinyl, screen-printed materials. *Kompatible Druckmethoden geeignet, bedrucktes Papier, vinyl, digital bedrucktes vinyl.*

Ceiling suspension is included in the pack (8m wire cable & 2 x ceiling hanger). Individually packed. *Das Aufhänge-set ist erhältlich als Paket (8m Seil & und 2 Aufhänger). Einzelverpackung.*



- ✓ Anti-reflex PET covers ensure clarity of message.
- ✓ Easy to access poster with suction cup provided in the pack.
- ✓ Easy to update messages. Suitable for paper, plastic or any flexible material up to 1mm thick.
- ✓ Available in standard sizes as well as bespoke sizes (subjected to moq).
- ✓ For more than 5 layers please contact to your sales executive.
- ✓ Antireflex Folie bietet Schutz und eine klare Sicht auf die Nachricht
- ✓ Der beigelegte Saugnapf ermöglicht das Einfache auswechseln des Inhaltes
- ✓ Sehr bequemer Austausch der Nachricht. Geeignet für Papier, PVC oder einem anderen flexible Material bis zu einer Stärke von 1mm.
- ✓ Erhältlich in Standardmaßen so wie auch in Sondermaßen (vorausgesetzt einer gewissen Mindestabnahmemenge)
- ✓ Für mehr als 5 Reihen, kontaktieren Sie bitte Ihren Kundenbetreuer



Suction Cup / UYAA006010



Fixing components (UYPDS00002) Suspension set (UYPDS00001)

| WALL SIGN DOUBLE SIDED | | |
|------------------------|--|----------|
| ARTICLE | DESCRIPTION | WEIGHT |
| UYPDS00001 | Double Sided Suspension Set / 2x4 m fishnet & 2xCeiling Hanger | 0,450 kg |
| UYPDS00002 | Double Sided Fixing Set (4 Pcs) | 0,050 kg |



Maximum recommended length: 500 mm

| | WALL SIGN DOUBLE SIDED: Silver anodised aluminium | | | | |
|--------|---|---------|---------|---------|---------|
| | SINGLE LAYER | 2-LAYER | 3-LAYER | 4-LAYER | 5-LAYER |
| 74 mm | ✓ | ✓ | ✓ | ✓ | ✓ |
| 105 mm | ✓ | ✓ | ✓ | ✓ | ✓ |
| 148 mm | ✓ | ✓ | ✓ | | |

ABS Plastic Braille Signs & Aluminum Panel Braille Signs



Aluminium Braille Toilet Signs are plastic framed. The signs are incorporated a combination of tactile text and printed text. It is available in Men and Women options. Easy to apply with double sided tape provided on the back of each sign.

Diese Plastik Rahmen haben ein Maß von 150x150mm. Diese Zeichen verfügen über einen bedruckten Text und einer blinden Schrift in einem. Der Text ist als „Frauen“ und „Männer“ verfügbar. Einfache Montage durch doppelseitigen Klebeband angebracht auf der Rückseite der Zeichen.

Peel the tape and stick backing for easy application. Please clean the surface before applying the double-sided tape for better application. *Ziehen Sie die Schutzschicht ab und kleben Sie die Rückseite an die Oberfläche. Flächen vor dem anbringen des doppelseitigen Klebebands gründlich reinigen, um besseren Halt zu gewährleisten.*

ABS Plastic Braille Signs



WOMEN, Braille signs. With double-side tape on the back.



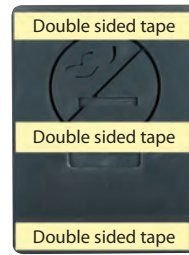
MEN, Braille signs. With double-side tape on the back.



EXIT, braille signs. With double-side tape on the back.



NO SMOKING, braille signs. With double-side tape on the back.



Back side

5x5 Aluminium Panel Braille Signs



127x127 mm - No Smoking, Silver Plastic Frame Aluminum Panel With Braille

6x8 Aluminium Panel Braille Signs



150x200 mm-Men, Silver Plastic Frame Aluminum Panel With Braille



150x200 mm-Female, Silver Plastic Frame Aluminum Panel With Braille

6x6 Aluminium Panel Braille Signs



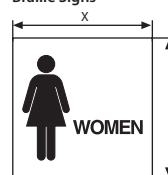
150x150 mm-Men, Silver Plastic Frame Aluminum Panel With Braille



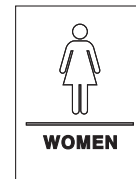
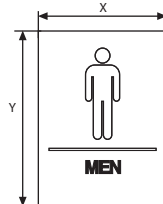
150x150 mm-Female, Silver Plastic Frame Aluminum Panel With Braille



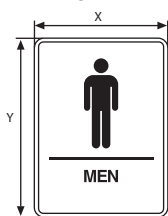
6x6 Aluminium Panel Braille Signs



ABS Plastic Braille Signs



6x8 Aluminium Panel Braille Signs



| ABS PLASTIC BRAILLE SIGN: Plastic | | | | | BRAILLE SIGN: Aluminium | | | WEIGHT | PACKING SIZE |
|-----------------------------------|----------------|---------------------|--------------|-----------------------------|-------------------------|----------------|----------------------|--------------|-----------------------------|
| ARTICLE | EXTERNAL (x-y) | DESCRIPTION | WITH PACKING | WEIGHT | ARTICLE | EXTERNAL (x-y) | DESCRIPTION | WITH PACKING | *W X H X D |
| TDFY010002 | 150 X 200 mm | Silver - Men | 0,180 kg | 235 X 330 X 235 mm (50 pcs) | TDFL110002 | 127 X 127 mm | 5X5 / Silver | 0,066 kg | 235 X 420 X 205 mm (50 pcs) |
| TDFY020002 | 150 X 200 mm | Silver - Women | 0,180 kg | 235 X 330 X 235 mm (50 pcs) | TDFL050002 | 150 X 150 mm | 6X6 / Silver - Men | 0,112 kg | 235 X 420 X 205 mm (50 pcs) |
| TDFY090002 | 150 X 200 mm | Silver - No Smoking | 0,180 kg | 235 X 330 X 235 mm (50 pcs) | TDFL060002 | 150 X 150 mm | 6X6 / Silver - Women | 0,112 kg | 235 X 420 X 205 mm (50 pcs) |
| TDFY100002 | 150 X 200 mm | Silver - Exit | 0,180 kg | 235 X 330 X 235 mm (50 pcs) | TDFL070002 | 150 X 200 mm | 6X8 / Silver - Men | 0,142 kg | 235 X 420 X 205 mm (50 pcs) |
| | | | | | TDFL080002 | 150 X 200 mm | 6X8 / Silver - Women | 0,142 kg | 235 X 420 X 205 mm (50 pcs) |

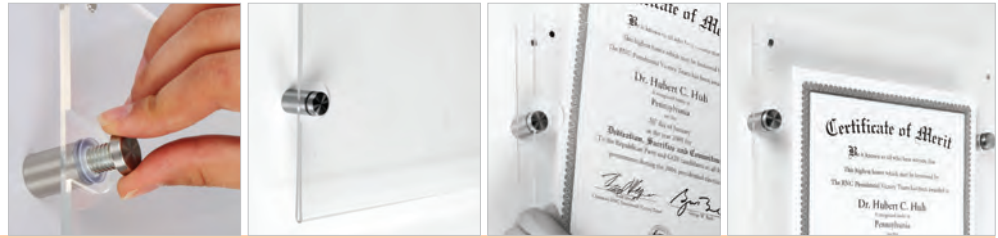


*W:Width H: Height D: Depth

Standoff Mount Acrylic Sign



Watch video at our website www.mtdisplays.com



Designed as frameless, Standoff Mount Acrylic Sign is a practical display system allowing to change poster when it is still on the wall by sliding. It is suitable for environments where the advertisement or promotions are changed very often such as offices, meeting rooms, travel agents, hotels, restaurants and many more. Standoff Mount Acrylic Sign is also suitable for branding.

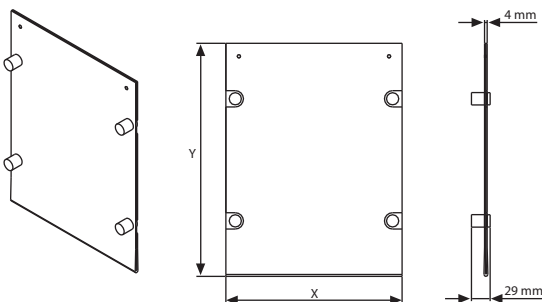
Der rahmenlose Standoff Mount Acrylic Sign ist ein praktisches Display System welches den Posterwechsel auch direkt an der Wand ermöglicht durch seitliches einschieben. Es ist geeignet für Umgebungen wo sehr häufig ein Posterwechsel durchgeführt wird; wie zum Beispiel Büro, Konferenzräume, Reiseagenturen, Hotels, Restaurants und viele mehr. Standoff Mount Acrylic Sign ist auch für Logodrucke geeignet.



Peel off the film.
Vor Gebrauch den Schutzfilm abziehen.



Handle with care during transportation. Peel of the film over the product before use.
Seien Sie beim Transport vorsichtig. Ziehen Sie die Schutzfolie ab bevor Sie das Produkt verwenden.



UYPSMS0010
Fixing kit included.

| MATERIAL : Clear acrylic 2 mm | | | WEIGHT | PACKING SIZE |
|-------------------------------|----------------|--------------|--------------|---------------------------|
| ARTICLE | EXTERNAL (x-y) | POSTER SIZE | WITH PACKING | *W X H X D |
| USMS000A4 | 270 X 357 mm | 210 X 297 mm | 2,900 kg | 300 X 460 X 45 mm (5 Pcs) |
| USMS000A3 | 357 X 480 mm | 297 X 420 mm | 4,700 kg | 380 X 590 X 45 mm (5 Pcs) |
| USMS000A2 | 480 X 654 mm | 420 X 594 mm | 2,300 kg | 500 X 690 X 40 mm |

*W:Width H:Height D:Depth





Presentation Systems

•Clipboard

•Fast Note

•White Boards

•Reference Racks

-Table Top Reference Rack

-360° Rotating Reference Rack

-Adjustable Reference Rack System

-Adjustable Reference Rack with Round Base

-Flexible Reference Rack System

-Wall Mount Reference Rack Plastic & Steel

-Free Standing Reference Rack

-Floor Standing Reference Rack

•Easels

-Portable Easel

-Wood Portable Easel

-Modern Easel

-Art Easel

-Basic Easel

•Clipboard

•Fast Note

•White Boards

•Reference Racks

-Table Top Reference Rack

-360° Rotating Reference Rack

-Adjustable Reference Rack System

-Adjustable Reference Rack with Round Base

-Flexible Reference Rack System

-Wall Mount Reference Rack Plastic & Steel

-Free Standing Reference Rack

-Floor Standing Reference Rack

•Easels

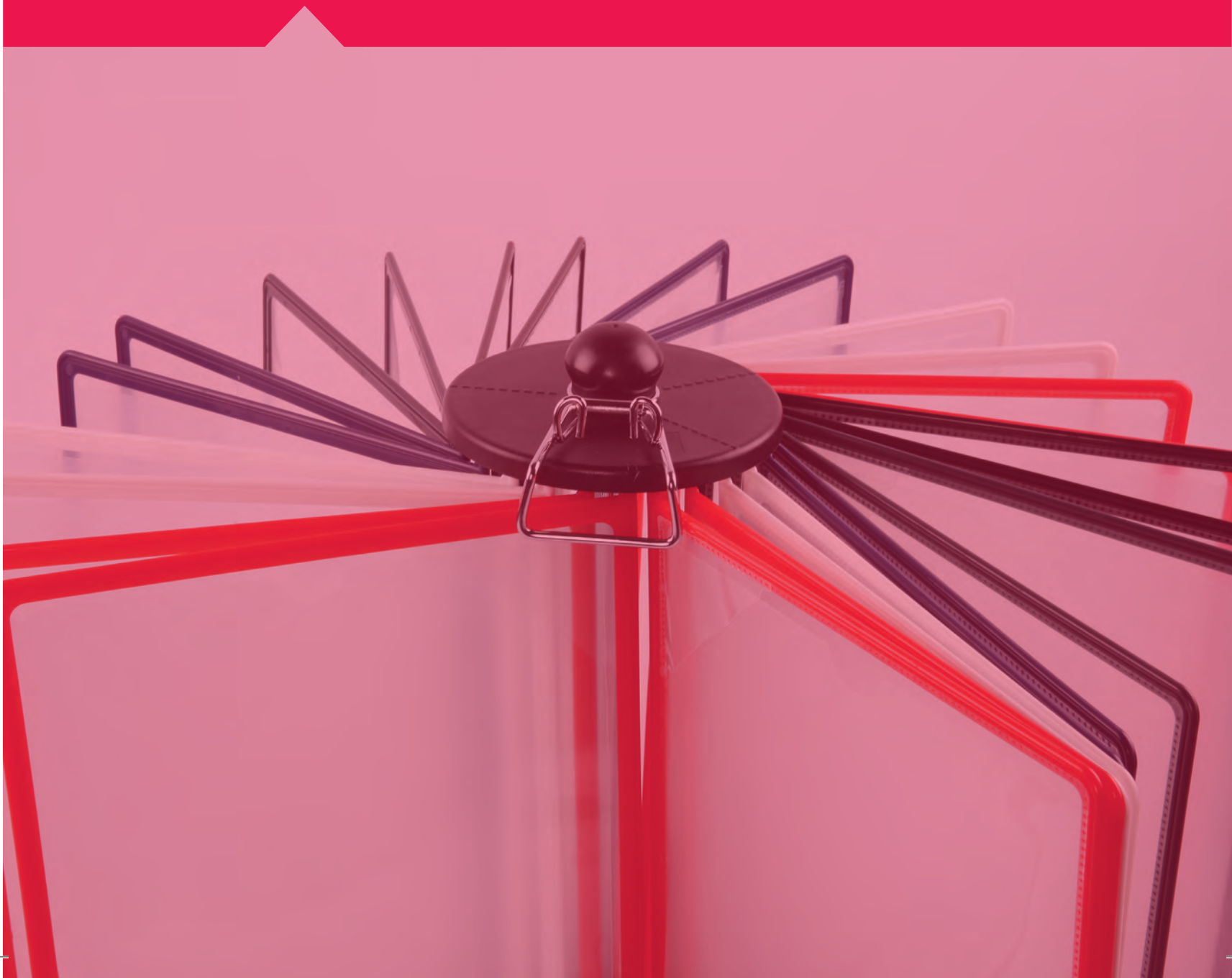
-Portable Easel

-Wood Portable Easel

-Modern Easel

-Art Easel

-Basic Easel



Clip Board



Watch video at our website www.mtdisplays.com



Heavy duty, textured steel Clip Board is designed for the most demanding environments such as healthcare, offices, catering and any outdoor work. Stain free surface allows easy cleaning of the product. It is complete with silver anodised, strong and high capacity snap-open clip. Round corners allows using in busy work areas.

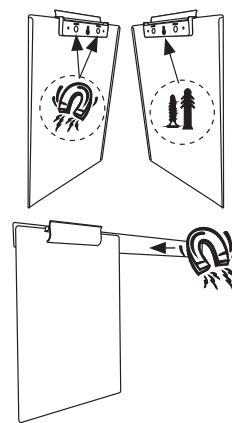
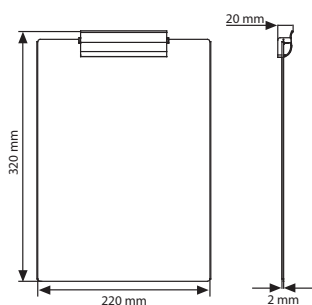
Gefertigt aus robustem Stahl und entwickelt für anspruchsvolle Umgebungen wie im Medizinbereich, Büros, Caterings und Außeneinsätzen. Die Fleckverhindernde Oberfläche ermöglicht ein sehr leichtes säubern des Produktes. Komplette Silber eloxiert, und ein starkes Klappsystem runden das Produkt ab. Die abgerundeten Kanten bieten Einsatz in jedem Bereich.

Suitable for A4 papers. Standard with paper clip and magnet on the back. Peel the tape and stick backing for easy application. Please clean the surface before applying the double-sided tape for better application. Geeignet für Größen. Standard mit einem Magnet-Aufhänger Set versehen. Ziehen Sie die Schutzschicht ab und kleben Sie die Rückseite an die Oberfläche. Flächen vor dem anbringen des doppelseitigen Klebbands gründlich reinigen, um besseren Halt zu gewährleisten.

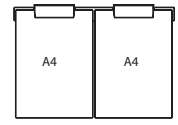
Optional steel bar for hanging in multiples of A4. Should be ordered separately! Steel bar has double sided tape at the back for wall application. Optional Aluminiumleiste für Verwendung mehrerer Clipboards A4.



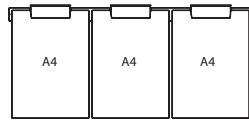
1XA4 Clip Board
Steel bar length 300x35 mm



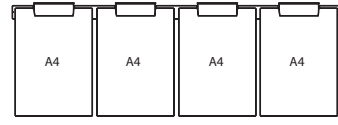
2XA4 Clip Board
Steel bar length 460x35 mm



3XA4 Clip Board
Steel bar length 700x35 mm



4XA4 Clip Board
Steel bar length 940x35 mm



Magnetic buttons
UYUP397000

| MATERIAL : Steel powder coated | | | WEIGHT | PACKING SIZE |
|--------------------------------|----------------------|----------|--------------|---------------------------|
| ARTICLE | DESCRIPTION | CAPACITY | WITH PACKING | *W X H X D |
| UCIB0000A4 | CLIP BOARD | A4 | 0,390 kg | 250 X 350 X 21 mm |
| UCIB0002A4 | CLIP BOARD WALL UNIT | 2 X A4 | 0,200 kg | 80 X 120 X 125 mm (5 Pcs) |
| UCIB0003A4 | CLIP BOARD WALL UNIT | 3 X A4 | 0,295 kg | 80 X 120 X 125 mm (5 Pcs) |
| UCIB0004A4 | CLIP BOARD WALL UNIT | 4 X A4 | 0,390 kg | 80 X 120 X 125 mm (5 Pcs) |

*W:Width H: Height D: Depth



Fast Note



Watch video at our website www.mtdisplays.com



Fast Note is a product which enables you to hang your papers, notes, pictures or photos without magnets or pins. It has a slim and compact design. Thanks to the cylinders in the profile you can easily keep the paper inside. Fast Note is suitable for restaurants, agencies, studios, hospitals, hotels, conference rooms, houses and offices. The standard color is anodized silver. Other colors and sizes are available upon request. You can either assemble the product on the wall by fixing the holes on the profile with screws and wall-plugs or apply the double-sided tape at any given point.

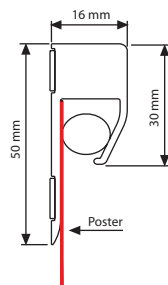
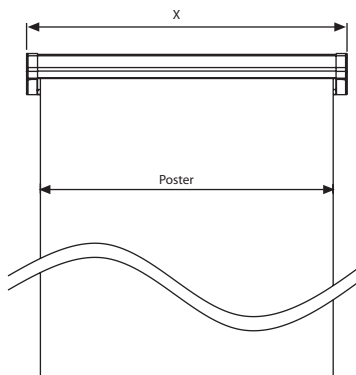
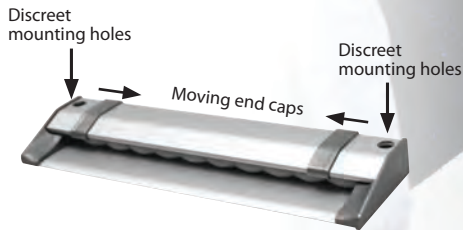
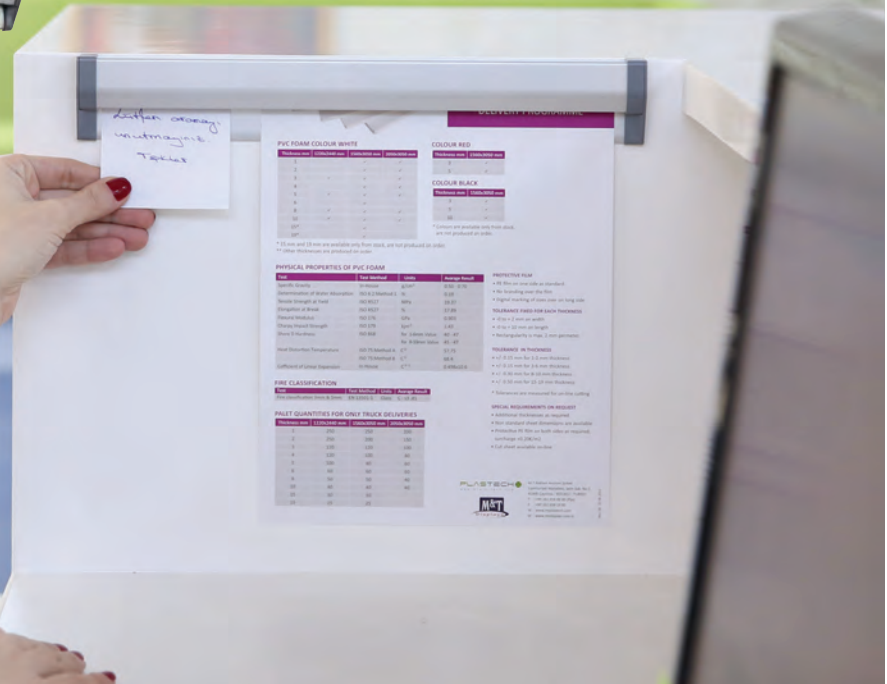
Fast Note ist ein Produkt, mit dem Notizen, Papiere, ohne Magnete oder Nadeln festgehalten werden können. Es hat ein dünnes, handliches Design. Die Rollkugeln im Profil bieten festen Halt. Passend für Agenturen, Werkstätten, Krankenhäuser, Hotels Konferenzräume und Büros. Standartfarbe ist silber eloxiert. Andere Masse und Farben stehen zur Auswahl. Das Produkt kann durch die verdeckten Bohrungen mit dem Dübelset an die Wand montiert werden oder mit dem doppelseitigem Klebeband an die Wand geklebt werden.



It is user friendly. Fixing set (screw and double-sided tape) and manual is supplied with each product. Suitable for use of posters / paper min. 0,1 mm, max. 0,8 mm thickness. *Benutzerfreundliches Produkt. Jedes Paket enthält Montageanleitung, Dübel / Schrauben und doppelseitiges Klebeband.*



Suitable for silk screen printing, max. letter height is 14 mm. *Für den Siebdruck geeignet, max. Buchstabenhöhe 14 mm.*



| MATERIAL : Silver anodised aluminium | | | WEIGHT | PACKING SIZE (50 pcs) |
|--------------------------------------|--------------|---------|--------------|------------------------------|
| ARTICLE | EXTERNAL (x) | POSTER | WITH PACKING | *W X H X D |
| UFN000031 | 335 mm | 310 mm | 8,000 kg | 220 X 360 X 320 mm (50 pcs) |
| UFN000050 | 525 mm | 500 mm | 12,900 kg | 220 X 560 X 320 mm (50 pcs) |
| UFN000058 | 605 mm | 580 mm | 14,400 kg | 220 X 640 X 320 mm (50 pcs) |
| UFN000088 | 905 mm | 880 mm | 11,000 kg | 180 X 940 X 220 mm (25 pcs) |
| UFN000100 | 1025 mm | 1000 mm | 12,000 kg | 180 X 1060 X 220 mm (25 pcs) |
| UFN000118 | 1205 mm | 1180 mm | 14,250 kg | 180 X 1240 X 220 mm (25 pcs) |
| UFN000150 | 1525 mm | 1500 mm | 18,000 kg | 180 X 1560 X 220 mm (25 pcs) |

*W:Width H: Height D: Depth




Rotatable Model White Boards Magnetic & Dry Wipe Double Sided





Double sided magnetic drywipe and revolving Whiteboard which offers one side plain smooth surface and the other side allows inserting papers together with drywipe surface.

Sturdy Aluminium framed Whiteboards available in large sizes for presentations, training rooms, hanging artworks, maps and charts. The Fast Note on the other side allows inserting various sheets of paper and it is held in place with specially designed rollers. Easy to move the board with locking wheels.

Doppelseitiger wiederbeschreibbare und drehbare Magnettafel welche beidseitig Papierhalterungen bietet. Ausgestattet mit Aluminiumrahmen ist dieses Produkt verfügbar in verschiedenen Größen für Präsentationen, Konferenzräume und Ausstellungsräume. Das Fastnote System auf beiden Seiten ermöglicht das Anbringen von Papier und wird gehalten mittels speziell konzipierten Rollen. Leicht transportierbar mit Lenkrädern die mit einer Bremse ausgestattet sind. Die Tafel ist 360grad drehbar.

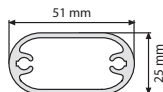
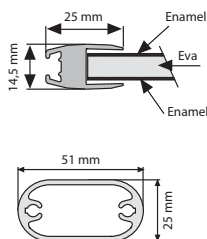
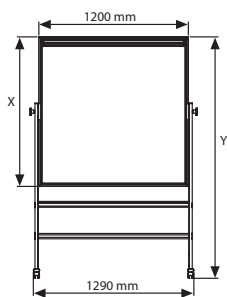
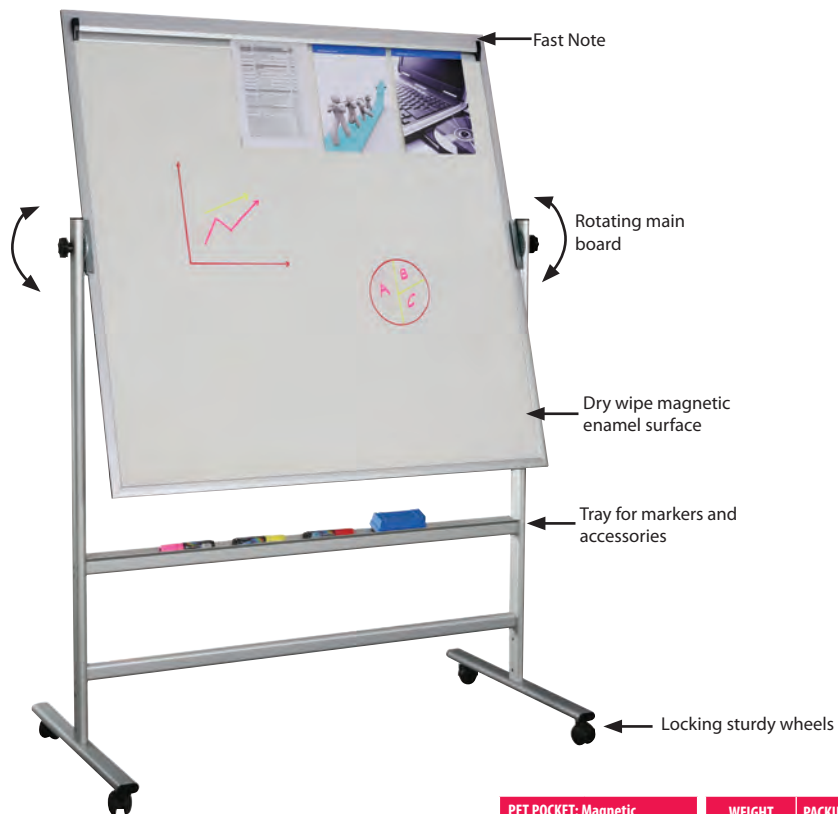
 For use with drywipe pens. Each board includes a set of magnets.
Geignet für Boardmarker.

 Fast Note is ideal for 0,10-0,80mm thicknesses of materials.
Fast Note kann alle Materialien mit einer Stärke zwischen 0,10 – 0,80mm halten.

 Accessories (erase & marker) are not included.
Zubehör (Lösch & Marker) sind nicht inkludiert.



Magnetic Pet Pocket
Please don't forget to order



| PET POCKET: Magnetic | | WEIGHT | PACKING SIZE (10 Pcs) |
|----------------------|-------------------|--------------|-----------------------|
| ARTICLE | DESCRIPTION | WITH PACKING | *W X H X D |
| UPCMOR00A4 | Magnetic A4 Red | 0,400 kg | 250 X 350 X 21 mm |
| UPCMOB00A4 | Magnetic A4 Black | 0,400 kg | 250 X 350 X 21 mm |
| UPCMOW00A4 | Magnetic A4 White | 0,400 kg | 250 X 350 X 21 mm |
| UPCMOG00A4 | Magnetic A4 Gray | 0,400 kg | 250 X 350 X 21 mm |
| UPCMOG00A5 | Magnetic A5 Gray | 0,380 kg | 170 X 250 X 21 mm |
| UPCMOB00A5 | Magnetic A5 Black | 0,380 kg | 170 X 250 X 21 mm |

| MATERIAL : Silver anodised aluminium | | | | WEIGHT | PACKING SIZE |
|--------------------------------------|----------------|--------------|---------|--------------|---------------------|
| ARTICLE | BOARD | EXTERNAL (x) | Y | WITH PACKING | *W X H X D |
| UWBDON1290 | 1200 X 900 mm | 900 mm | 1787 mm | 15,100 kg | 1380 X 1750 X 90 mm |
| UWBDON1212 | 1200 X 1200 mm | 1200 mm | 1937 mm | 18,050 kg | 1380 X 1900 X 90 mm |
| UWBDON1215 | 1200 X 1500 mm | 1500 mm | 2237 mm | 22,200 kg | 1380 X 2200 X 90 mm |

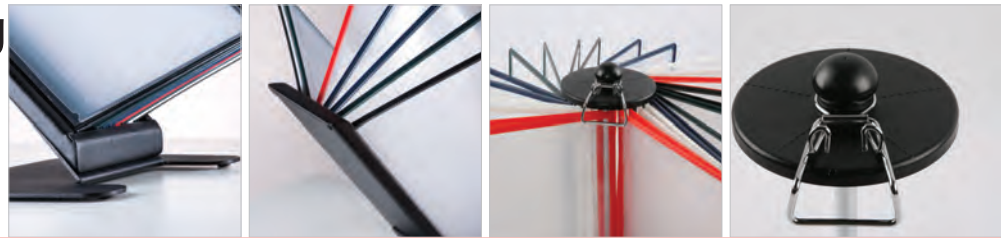


*W:Width H: Height D: Depth

Table Top & 360° Rotating Reference Racks



Watch video at our website www.mtdisplays.com



Steel stand with PET pockets, Table Top Reference allows you to organize busy environments.

Do not forget to order pockets separately. Pockets are double sided, allowing you to display 20 pages at a time. The table top reference rack features a black sturdy steel body.

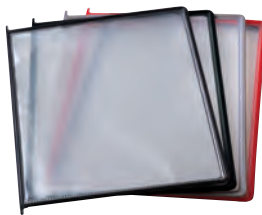
Stand für den Tisch mit PET Taschen. Das Produkt ermöglicht Ihnen sich in Ihrem Arbeitsalltag leicht zu sortieren. Jede Tasche kann 2 Poster präsentieren. Die Taschen sind sehr leicht einzuhängen. Vergessen Sie nicht die Taschen separat zu bestellen. Das Produkt kann 10 Taschen zugleich aufnehmen und somit 20 Seiten präsentieren. Das Table Top Reference Rack besteht aus schwarzem robustem Stahl.

Holds 10 pockets at a time in one rack. Kann 10 Taschen zugleich aufnehmen.

Pockets should be ordered separately. Pockets available in Red, Black and Grey. Taschen müssen separat bestellt werden. Taschen verfügbar in Rot, Schwarz und Grau.



Table Top Reference Rack



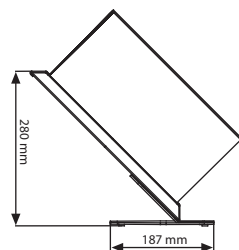
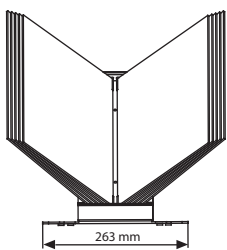
Please don't forget to order. 10 pcs of 1 colour in a box.

TAB5904003 Tab & Inset. Please don't forget to order.

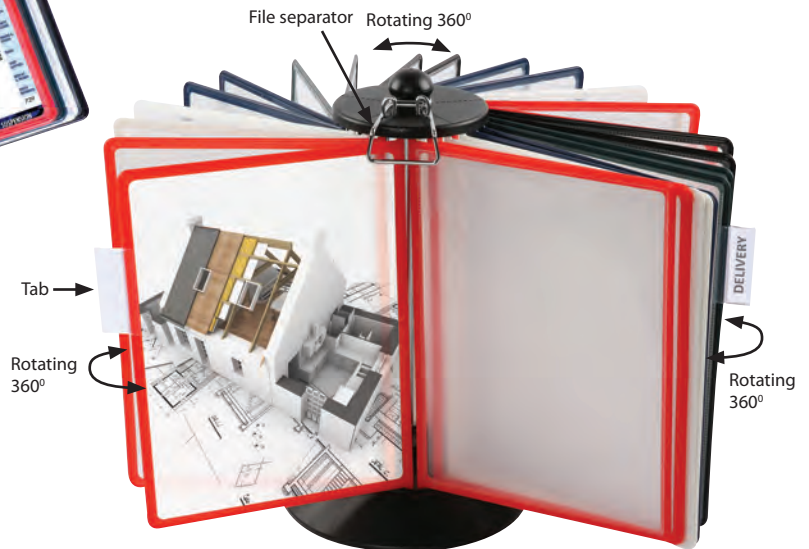
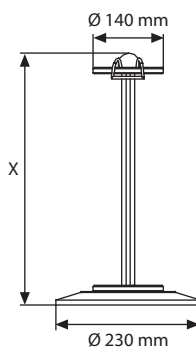


Red Black Grey
Rot Schwarz Grau

Table Top Reference Rack



360° Rotating Reference Rack



360° Rotating Reference Rack

| POSTER POCKET | | | WEIGHT | PACKING SIZE(10 Pcs) |
|---------------|--------------|-------------|--------------|----------------------|
| ARTICLE | PAPER SIZE | DESCRIPTION | WITH PACKING | *W X H X D |
| TAB0590304 | 210 X 297 mm | Red | 0,550 kg | 390 X 550 X 590 mm |
| TAB0590301 | 210 X 297 mm | Black | 0,550 kg | 390 X 550 X 590 mm |
| TAB0590309 | 210 X 297 mm | Grey | 0,550 kg | 390 X 550 X 590 mm |

| TABLE TOP : Silver anodised aluminium | | | WEIGHT | PACKING SIZE |
|---------------------------------------|--------------|-------------|--------------|--------------------|
| ARTICLE | PAPER SIZE | DESCRIPTION | WITH PACKING | *W X H X D |
| URK01N00A4 | 210 X 297 mm | Silver | 0,500 kg | 290 X 480 X 160 mm |
| URK01B00A4 | 210 X 297 mm | Black | 0,500 kg | 290 X 480 X 160 mm |

| 360° ROTATING: Plastic | | | | WEIGHT | PACKING SIZE |
|------------------------|--------------|--------|-------------|--------------|--------------------|
| ARTICLE | PAPER SIZE | X | DESCRIPTION | WITH PACKING | *W X H X D |
| TAB5897001 | 210 X 297 mm | 415 mm | Black | 2,620 kg | 265 X 420 X 265 mm |

*W:Width H: Height D: Depth



Adjustable Reference Rack Systems



Watch video at our website www.mtdisplays.com



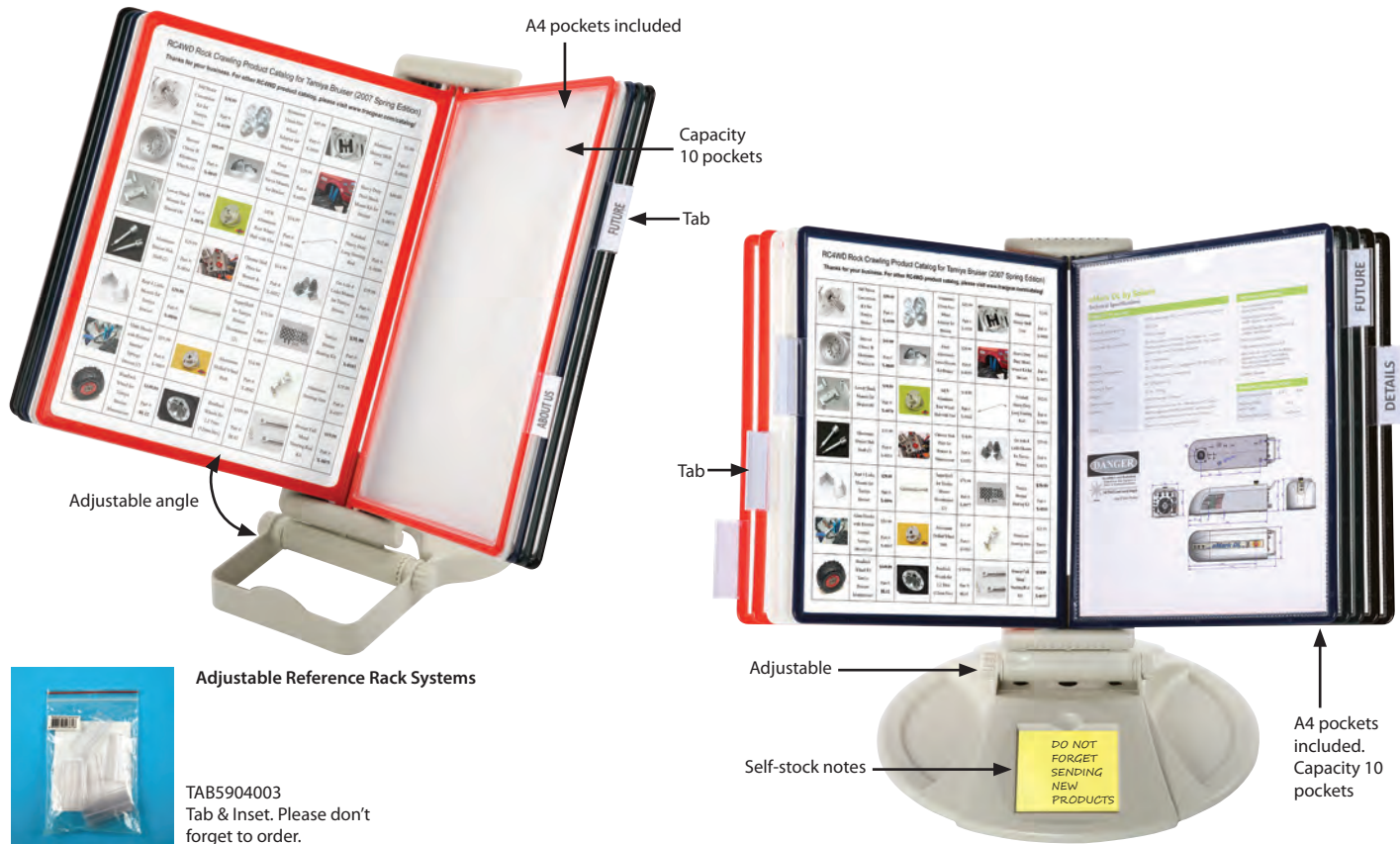
Heavy base Adjustable Rack System has capacity of 10 display pockets. It allows adjusting the angle to comfortable eye level. 10 x pockets are included in the system.

Der Adjustable Reference Rack System verfügt über einen sehr schweren Fuß und verfügt über 10 Postertaschen. Das Produkt kann auf den gewünschten Winkel eingestellt werden. 10 Taschen sind im Lieferumfang enthalten.

Holds 10 pockets at a time. Packed unsembled. Kann 10 Taschen zugleich aufnehmen. Demontiert geliefert.

Study base for a stable and secure unit. Robuster Fuß für eine optimale Standfestigkeit.

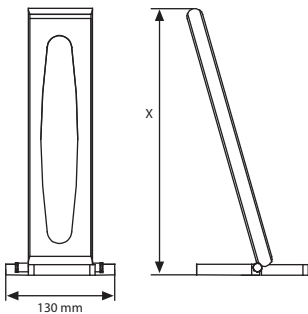
Mix colour pockets are included in the pack. Verschieden farbige Taschen sind der Packung beigelegt.



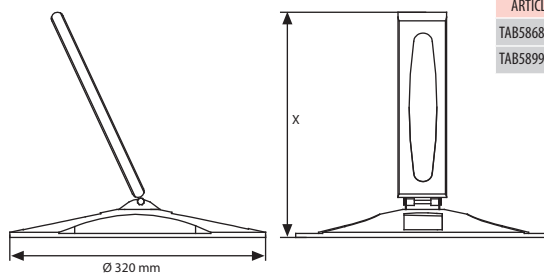
Adjustable Reference Rack Systems

TAB5904003
Tab & Inset. Please don't forget to order.

Adjustable Reference Rack Systems



Adjustable Reference Rack with Round Base



Adjustable Reference Rack with Round Base

| MATERIAL : Plastic | | | | WEIGHT | PACKING SIZE |
|--------------------|--------------|--------|--------------------|--------------|--------------------|
| ARTICLE | PAPER SIZE | X | DESCRIPTION | WITH PACKING | *W X H X D |
| TAB5868002 | 210 X 297 mm | 400 mm | White - Round Base | 1,620 kg | 135 X 390 X 325 mm |
| TAB5899002 | 210 X 297 mm | 405 mm | White | 2,750 kg | 105 X 390 X 265 mm |

| POSTER POCKET | | | WEIGHT | PACKING SIZE(10 Pcs) |
|---------------|--------------|-------------|--------------|----------------------|
| ARTICLE | PAPER SIZE | DESCRIPTION | WITH PACKING | *W X H X D |
| TAB0590304 | 210 X 297 mm | Red | 0,550 kg | 390 X 550 X 590 mm |
| TAB0590301 | 210 X 297 mm | Black | 0,550 kg | 390 X 550 X 590 mm |
| TAB0590309 | 210 X 297 mm | Grey | 0,550 kg | 390 X 550 X 590 mm |

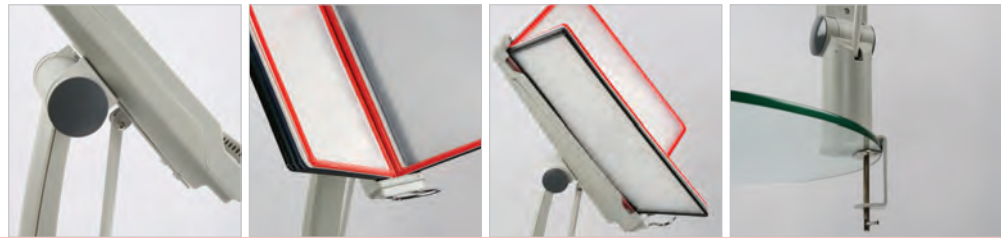
*W:Width H: Height D: Depth



Flexible Reference Rack System



Watch video at our website www.mtdisplays.com

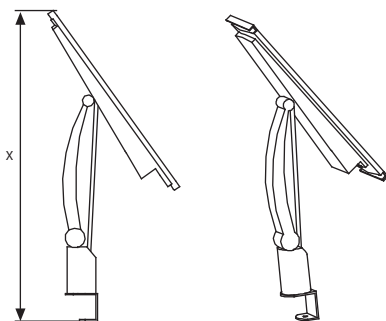
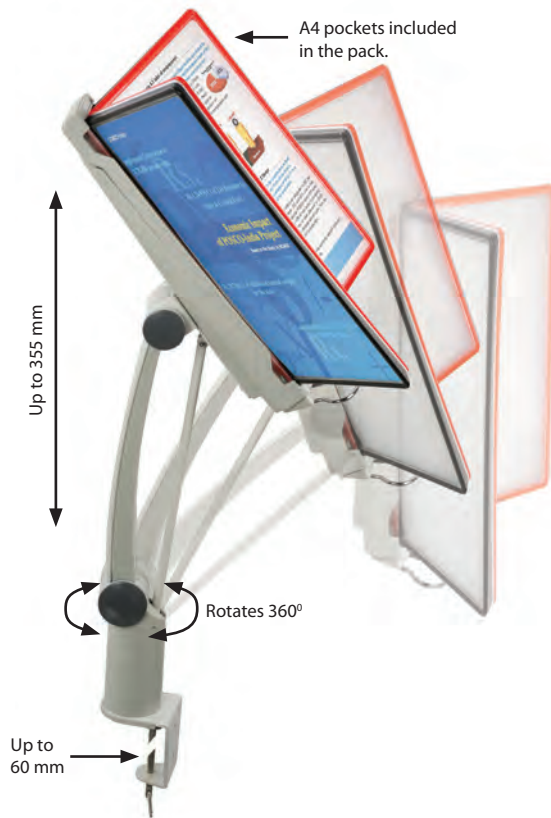


This Reference Rack System is flexible in every means. It can rotate 360 round, height can be adjusted up to 355 mm and the reading angle is adjustable as required. 10 pockets are included in the pack to displays 20 pages at a time.

Dieser Reference Rack System ist flexibel in jeder Hinsicht. Es ist komplett um 360° drehbar und die Höhe kann bis zu 355mm Höhe eingestellt werden und das Produkt kann auf den gewünschten Winkel eingestellt werden. 10 Taschen sind im Lieferumfang enthalten.

Holds 10 pockets at a time in one rack. Kann 10 Taschen zugleich aufnehmen.

Mix colour pockets are included in the pack. Verschieden farbige Taschen sind der Packung beigelegt.



TAB5904003
Tab & Inset. Please don't forget to order.

| MATERIAL : Plastic | | | | WEIGHT | PACKING SIZE |
|--------------------|--------------|--------|-------------|--------------|--------------------|
| ARTICLE | PAPER SIZE | X | DESCRIPTION | WITH PACKING | *W X H X D |
| TAB5845002 | 210 X 297 mm | 625 mm | White | 2,250 kg | 155 X 480 X 265 mm |

| POSTER POCKET | | | WEIGHT | PACKING SIZE(10 Pcs) |
|---------------|--------------|-------------|--------------|----------------------|
| ARTICLE | PAPER SIZE | DESCRIPTION | WITH PACKING | *W X H X D |
| TAB0590304 | 210 X 297 mm | Red | 0,550 kg | 390 X 550 X 590 mm |
| TAB0590301 | 210 X 297 mm | Black | 0,550 kg | 390 X 550 X 590 mm |
| TAB0590309 | 210 X 297 mm | Grey | 0,550 kg | 390 X 550 X 590 mm |

*W:Width H: Height D: Depth



Wall Mount Reference Rack Plastic & Steel



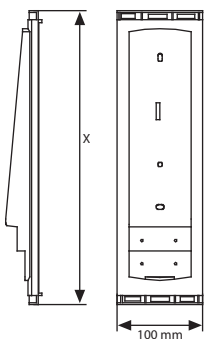
Wall mount Reference Rack is offered plastic or steel. Both products can be fixed to required height. Wall fixing components are included in the pack. Plastic Reference Rack is completed with pockets whereas steel Reference Rack allows for choosing your own colour of pockets. These products are suitable for different office environment when space is limited. Capacity is 10 pockets to display 20 pages at a time.

Der Reference Rack geeignet für die Wandmontage wird aus Kunststoff oder Stahl angeboten. Beide Produkte können in der gewünschten Höhe fixiert werden. Das Wandmontageset ist in der Verpackung enthalten. Der Kunststoff Reference Rack ist inkludiert mit Taschen, während der Stahl Reference Rack ermöglicht die Farbauswahl von den Taschen. Dieses Produkt eignet sich für verschiedene Büroumgebungen, wo Platzmangel herrscht. Die Kapazität beträgt 10 Taschen um 20 Seiten auf einmal anzuzeigen.

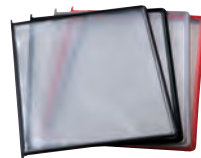
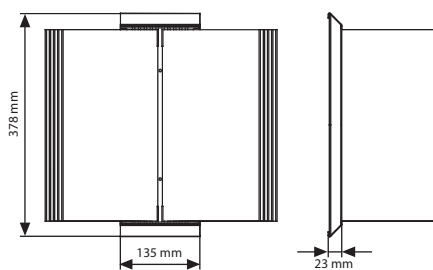
- Holds 10 pockets at a time. Packed unassembled. Kann 10 Taschen zugleich aufnehmen. Demontiert geliefert.
- Sturdy base for a stable and secure unit. Robuster Fuß für eine optimale Standfestigkeit.
- Mix colour pockets are included in the pack. Verschiedene farbige Taschen sind der Packung beigelegt.



Plastic



Steel



Pockets in 3 colours
Each colour boxed in 10 pcs.
Please don't forget to order.

- Red
Rot
- Black
Schwarz
- Grey
Grau



TAB5904003
Tab & Inset.
Please don't forget to order.

| POSTER POCKET | | | WEIGHT | PACKING SIZE(10 Pcs) |
|---------------|--------------|-------------|--------------|----------------------|
| ARTICLE | PAPER SIZE | DESCRIPTION | WITH PACKING | *W X H X D |
| TAB0590304 | 210 X 297 mm | Red | 0,550 kg | 390 X 550 X 590 mm |
| TAB0590301 | 210 X 297 mm | Black | 0,550 kg | 390 X 550 X 590 mm |
| TAB0590309 | 210 X 297 mm | Grey | 0,550 kg | 390 X 550 X 590 mm |



*W:Width H: Height D: Depth

| MATERIAL : Powder coated steel | | | WEIGHT | PACKING SIZE |
|--------------------------------|--------------|-------------|--------------|-------------------|
| ARTICLE | PAPER SIZE | DESCRIPTION | WITH PACKING | *W X H X D |
| URK03N00A4 | 210 X 297 mm | Silver | 0,500 kg | 160 X 420 X 31 mm |
| URK03B00A4 | 210 X 297 mm | Black | 0,500 kg | 160 X 420 X 31 mm |



*W:Width H: Height D: Depth

| MATERIAL : Plastic | | | | WEIGHT | PACKING SIZE |
|--------------------|--------------|--------|-------------|--------------|-------------------|
| ARTICLE | PAPER SIZE | X | DESCRIPTION | WITH PACKING | *W X H X D |
| TAB5935002 | 210 X 297 mm | 355 mm | White | 1,00 kg | 95 X 380 X 265 mm |



*W:Width H: Height D: Depth

Free Standing Reference Rack



Sturdy aluminum pole with double channels.
 Each pocket displays 2 brochures. Pockets flip easily.
 Do not forget to order pockets separately.
 Hold 10 pockets at the a time. Allows extra frame and brochure holders to add on when need be.

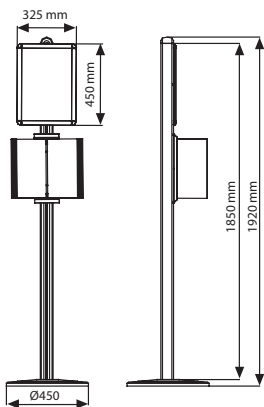
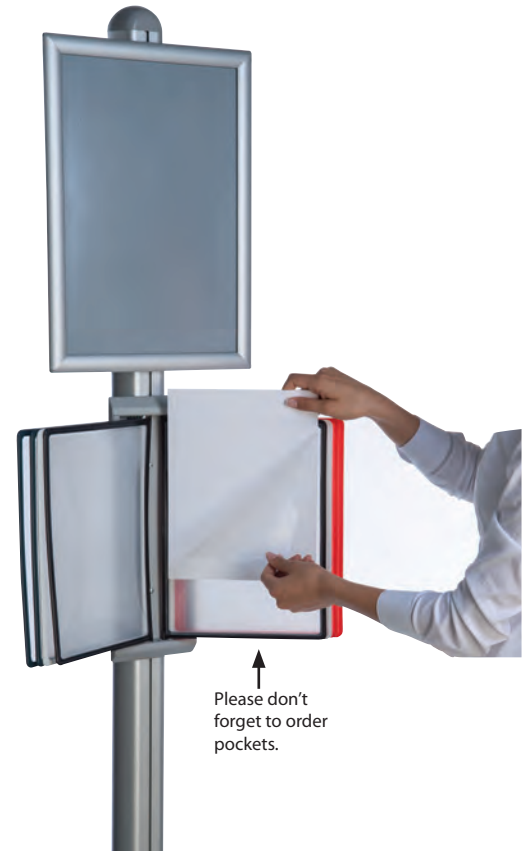
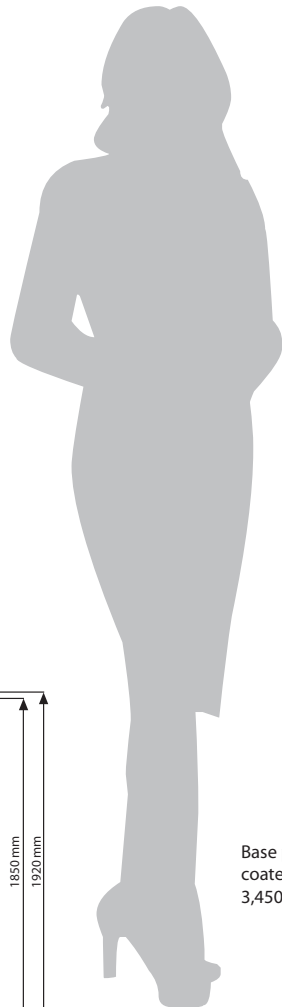
Robuste Aluminiumstange mit 2 Kanälen.
 Stand mit PET Taschen. Das Produkt ermöglicht Ihnen sich in Ihrem Arbeitsalltag leicht zu sortieren. Jede Tasche kann 2 Poster präsentieren. Die Taschen sind sehr leicht einzuhängen. Vergessen Sie nicht die Taschen separat zu bestellen. Das Produkt kann 10 Taschen zugleich aufnehmen und somit 20 Seiten präsentieren. Ermöglicht die Anbringung von Rahmen und Broschüren Halter falls gewünscht.

Holds 10 pockets at a time. Packed unassembled. Kann 10 Taschen zugleich aufnehmen Demontiert geliefert.

Sturdy base for a stable and secure unit. Robuster Fuß für eine optimale Standfestigkeit.

Pockets should be ordered separately. Pockets available in Red, Black and Grey. Taschen müssen separat bestellt werden. Taschen verfügbar in Rot, Schwarz und Grau.

4 packs. See info chart for pack sizes. 4 Packungen. Siehe Infodiagramm für Packungsgrößen.



| MATERIAL - Silver anodised aluminium | | | WEIGHT | PACKING SIZE |
|--------------------------------------|--------------|-------------|--------------|--|
| ARTICLE | PAPER SIZE | DESCRIPTION | WITH PACKING | *W X H X D |
| URK04N00A4 | 210 X 297 mm | Silver | 14,000 kg | 90 X 1950 X 95 mm / 480 X 480 X 50 mm 460 X 660 X 21 mm / 160 X 420 X 31 mm |
| URK04B00A4 | 210 X 297 mm | Black | 14,000 kg | 90 X 1950 X 95 mm / 480 X 480 X 50 mm 460 X 660 X 21 mm / 160 X 420 X 31 mm |

| POSTER POCKET | | | WEIGHT | PACKING SIZE(10 Pcs) |
|---------------|--------------|-------------|--------------|----------------------|
| ARTICLE | PAPER SIZE | DESCRIPTION | WITH PACKING | *W X H X D |
| TAB0590304 | 210 X 297 mm | Red | 0,550 kg | 390 X 550 X 590 mm |
| TAB0590301 | 210 X 297 mm | Black | 0,550 kg | 390 X 550 X 590 mm |
| TAB0590309 | 210 X 297 mm | Grey | 0,550 kg | 390 X 550 X 590 mm |

*W:Width H: Height D: Depth



Floor Standing Reference Rack



Steel stand with PET pockets, Table Top Reference allows you to organize busy environments. Pole constructed heavy aluminium extrusion. Each pocket displays 2 brochures. Pockets flip easily. Do not forget to order pockets separately. Holds 10 pockets at a time allowing to display 20 pages.

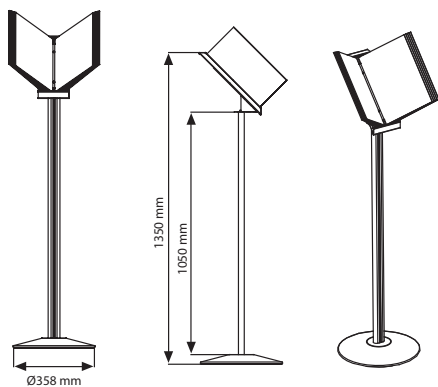
Stand mit PET Taschen. Das Produkt ermöglicht Ihnen sich in Ihrem Arbeitsalltag leicht zu sortieren. Jede Tasche kann 2 Poster präsentieren. Die Taschen sind sehr leicht einzuhängen. Vergessen Sie nicht die Taschen separat zu bestellen. Das Produkt kann 10 Taschen zugleich aufnehmen und somit 20 Seiten präsentieren.

Holds 10 pockets at a time. Packed unassembled. Kann 10 Taschen zugleich aufnehmen Demontiert geliefert.

Sturdy base for a stable and secure unit. Robuster Fuß für eine optimale Standfestigkeit.

Pockets should be ordered separately. Pockets available in Red, Black and Grey. Taschen müssen separat bestellt werden. Taschen verfügbar in Rot, Schwarz und Grau.

3 packs. See info chart for pack sizes. 3 Packungen. Siehe Infodiagramm für Packungsgrößen.



| MATERIAL : Silver anodised aluminium | | | WEIGHT | PACKING SIZE |
|--------------------------------------|--------------|-------------|--------------|---|
| ARTICLE | PAPER SIZE | DESCRIPTION | WITH PACKING | *W X H X D |
| URK05N00A4 | 210 X 297 mm | Silver Rack | 9,200 kg | 70 X 1120 X 40 mm / 380 X 390 X 50 mm 160 X 420 X 110 mm |
| URK05B00A4 | 210 X 297 mm | Black Rack | 9,200 kg | 70 X 1120 X 40 mm / 380 X 390 X 50 mm 160 X 420 X 110 mm |

| POSTER POCKET | | | WEIGHT | PACKING SIZE(10 Pcs) |
|---------------|--------------|-------------|--------------|----------------------|
| ARTICLE | PAPER SIZE | DESCRIPTION | WITH PACKING | *W X H X D |
| TAB0590304 | 210 X 297 mm | Red | 0,550 kg | 390 X 550 X 590 mm |
| TAB0590301 | 210 X 297 mm | Black | 0,550 kg | 390 X 550 X 590 mm |
| TAB0590309 | 210 X 297 mm | Grey | 0,550 kg | 390 X 550 X 590 mm |

*W:Width H:Height D:Depth



Portable Easel



Watch video at our website www.mtdisplays.com



Portable Easel is made of aluminium and steel, it is durable and suitable for various environments. Textured black finish gives smart look for Portable Easel. 5 different positions allow displaying various sizes of frames. Foldable feet helps transporting and storing. Simply spread the two legs apart, and the unit is ready for use. Suitable for restaurants, boutiques, art galleries, classrooms or more.

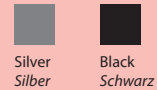
Portable Easel besteht aus Aluminium und Stahl, ist widerstandsfähig und verwendbar für verschiedene Umgebungen. Strukturiertes Schwarz verleiht einen stilvolles Aussehen für tragbare Portable Easel. 5 verschiedene Positionen ermöglichen das Anzeigen der Rahmen in verschiedenen Größen. Zusammenklappbare Füße helfen beim Transport und Lagerung. Einfach die einzelnen Beine ausbreiten und das Teil ist bereit zum Gebrauch. Geeignet für Restaurants, Boutiquen, Kunstgalerien, Klassenzimmer oder mehr.

It holds frames from B2 up to A0. Ist geeignet für die Größen von DIN B2 bis DIN A0

No tool assembly. Kein Werkzeug nötig.

Packed unassembled with an easy to understand instructions. Unmontiert verpackt mit einer leicht verständlichen Anleitung für die Montage.

Color options / Farboptionen



Silver
Silber

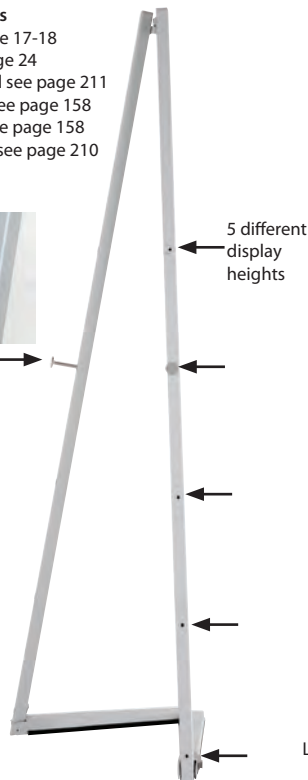
Black
Schwarz

Optional Accessories

- Opti Frame see page 17-18
- Snap Frame see page 24
- Magnetic Glassboard see page 211
- Easy Wood Frame see page 158
- Frameless Frame see page 158
- Frameboard 9 mm see page 210



Mobile peg



5 different display heights



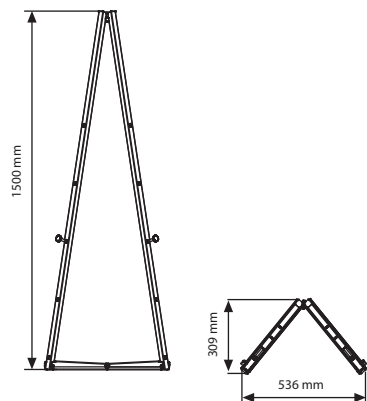
Snap frame optional accessories

Lock Rubber feet Lock



Black Snap Frame see page 27

Foldable feet



| MATERIAL: Steel | | | WEIGHT | PACKING SIZE |
|-----------------|---------------------|-------------|--------------|--------------------|
| ARTICLE | SIZE | DESCRIPTION | WITH PACKING | *W X H X D |
| UPESLOG015 | 1500 X 536 X 309 mm | Gray | 4,550 kg | 100 X 1570 X 50 mm |
| UPESLOB015 | 1500 X 536 X 309 mm | Black | 4,550 kg | 100 X 1570 X 50 mm |

*W:Width H:Height D:Depth



Portable Wood Easel



Watch video at our website www.mtdisplays.com



Practical and foldable, Wood Portable Easel is a good solution for presentation for business and art purposes. Its modern and traditional look will create a huge impact on your advertisement. You can adjust the mobile peg depending on the size of your picture. It is made of beech wood. It is suitable for both outdoor and indoor usage as it is made of beech wood. It is packed assembled in a sturdy box. The perfect way to get attention for display marketing advertisements, restaurant menu, promotions, important messages or any personal notes. It can be used in a multipurpose setting, such as of business, office, outdoors, markets, cafes, events like conventions, weddings, birthdays, parties and more.

Der Praktische und faltbarer Wood Portable Easel ist eine gute Lösung für Präsentationen für geschäftliche und künstlerische Zwecke. Sein modernes und traditionelles Aussehen wird einen großen Einfluss auf Ihre Werbung haben. Sie können den mobilen Stift je nach Größe Ihres Bildes anpassen. Es ist aus Buchenholz gefertigt. Es ist sowohl für den Außen- als auch für den Innenbereich geeignet, da es aus Buchenholz besteht. Mit einem stabilen Karton verpackt. Der perfekte Weg, um Aufmerksamkeit für Display-Marketing-Anzeigen, Restaurantmenüs, Werbeaktionen, wichtige Nachrichten oder persönliche Notizen zu erregen. Es kann in einer Mehrzweckumgebung verwendet werden, z. B. im Geschäft, im Büro, im Freien, auf Märkten, in Cafés, bei Veranstaltungen wie Kongressen, Hochzeiten, Geburtstagen, Partys und mehr.



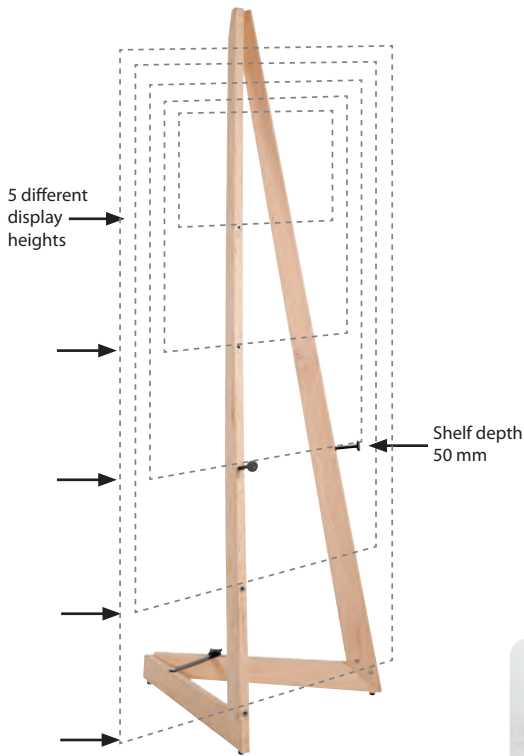
It holds frames from B2 up to A0. Ist geeignet für die Größen von DIN B2 bis DIN A0.



Please order the accessories separately. Packed unassembled with an easy to understand instructions. Bitte bestellen Sie das Zubehör separat. Unmontiert verpackt mit einer leicht verständlichen Anleitung für die Montage. Das Zubehör bitte separat bestellen.

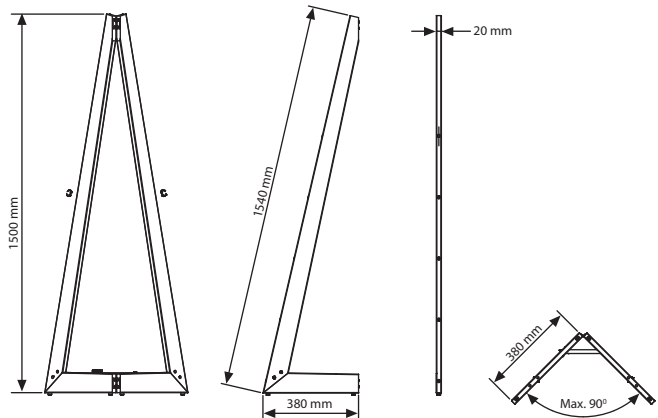


Assembly in 10 seconds. Montiert in 10 Sekunden.



Optional Accessories

- Opti Frame see page 17-18
- Snap Frame see page 24
- Magnetic Glassboard see page 211
- Easy Wood Frame see page 158
- Frameless Frame see page 158
- Frameboard 9 mm see page 210



Don't forget to order Chalkboard Marker
UYAKLM1251 - Colour Marker
UYAKLM1250 - White Marker

| MATERIAL: Beech wood | | WEIGHT | PACKING SIZE |
|----------------------|--------------|--------------|--------------------|
| ARTICLE | DESCRIPTION | WITH PACKING | *W X H X D |
| UWPESLN010 | Natural Wood | 3,950 kg | 150 X 1670 X 50 mm |
| UWPESLD010 | Dark Wood | 3,950 kg | 150 X 1670 X 50 mm |

* W:Width H: Height D: Depth



Modern Easel



Watch video at our website www.mtdisplays.com



Made of Beechwood, Easel is a solid product for commercial use. Adjustable easel accommodates varying canvas sizes. It is made to be sturdy, strong, and will last in retail settings. Adjustable back support ensures stability of the easel and comfortable use at different angles. It folds flat for easy storage.

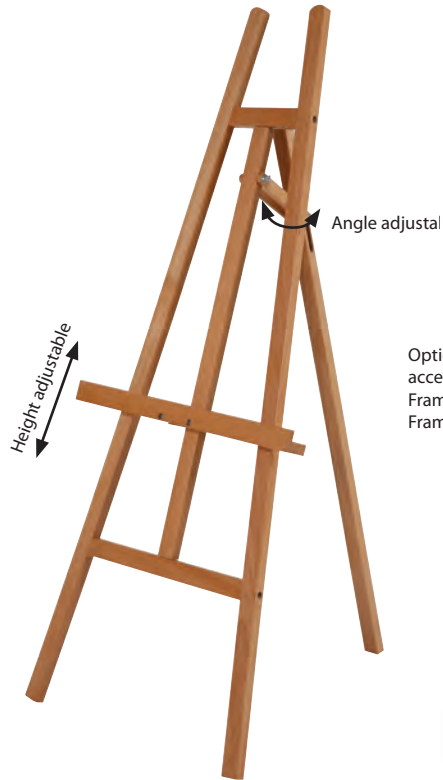
Der Easel ist hergestellt aus Buchenholz und somit sehr solide in seiner Ausführung. Die verstellbare Staffelei bietet Halt für verschiedene Größen von Unterlagen. Widerstandsfähig, robust und für den Einzelhandel brauchbar hergestellt. Die Halterung auf der Rückseite bietet halt und kann in verschiedene Winkel positioniert werden. Klappbar für leichte Lagerung.



It holds frames from B2 up to A0. Ist geeignet für die Größen von DIN B2 bis DIN A0.



Please order the accessories separately. Das Zubehör bitte separat bestellen.

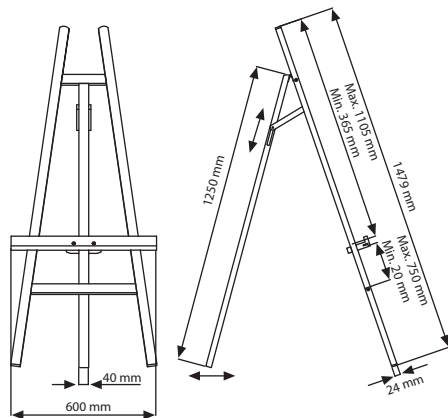


Optional accessories
Frameless Frame



Optional Accessories

- Opti Frame see page 17-18
- Snap Frame see page 24
- Magetic Glassboard see page 211
- Easy Wood Frame see page 158
- Frameless Frame see page 158
- Frameboard 9 mm see page 210



Don't forget to order
Chalkboard Marker
UYAKLM1251 - Colour Marker
UYAKLM1250 - White Marker

| MATERIAL: Beech Wood | | WEIGHT | PACKING SIZE |
|----------------------|---------------------|--------------|--------------------|
| ARTICLE | SIZE | WITH PACKING | *W X H X D |
| USLM000015 | 600 X 790 X 1480 mm | 5,000 kg | 115 X 1530 X 75 mm |

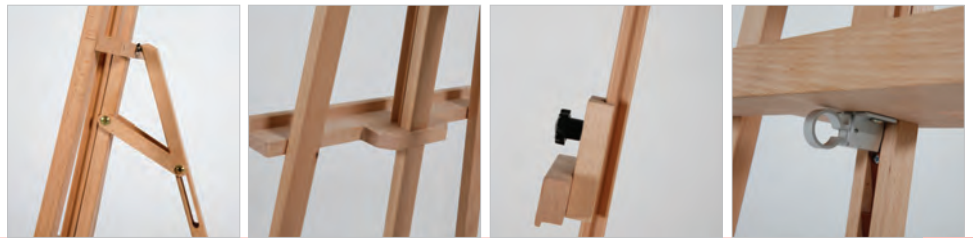
*W:Width H: Height D: Depth



Art Easel



Watch video at our website www.mtdisplays.com



Made of Beechwood, Easel is a solid product for commercial use. Adjustable easel accommodates varying canvas sizes. It is made to be sturdy, strong, and will last in retail settings. Adjustable back support ensures stability of the easel and comfortable use at different angles. It folds flat for easy storage.

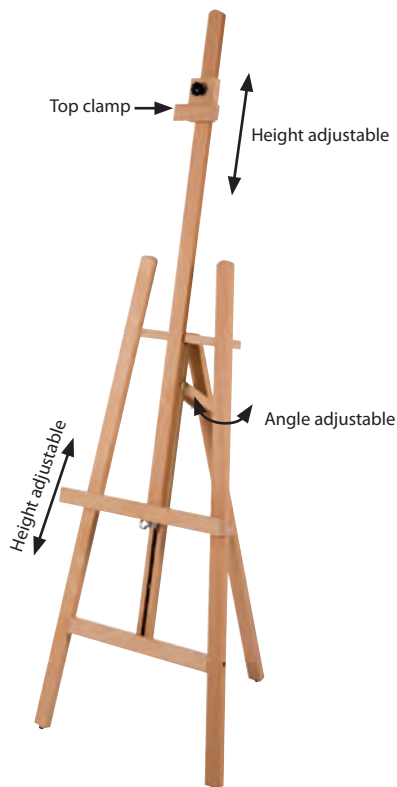
Der Easel ist hergestellt aus Buchenholz und somit sehr solide in seiner Ausführung. Die verstellbare Staffelei bietet Halt für verschiedene Größen von Unterlagen. Widerstandsfähig, robust und für den Einzelhandel brauchbar hergestellt. Die Halterung auf der Rückseite bietet halt und kann in verschiedene Winkel positioniert werden. Klappbar für leichte Lagerung.



It holds frames from B2 up to A0. Ist geeignet für die Größen von DIN B2 bis DIN A0.

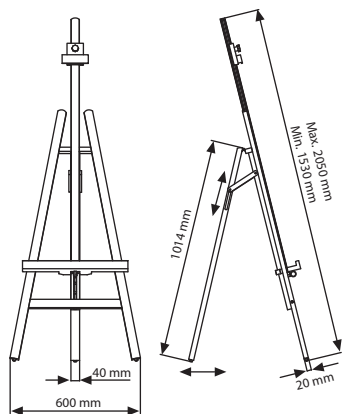


Please order the accessories separately. Das Zubehör bitte separat bestellen.



Optional Accessories

- Opti Frame see page 17-18
- Snap Frame see page 24
- Magetic Glassboard see page 211
- Easy Wood Frame see page 158
- Frameless Frame see page 158
- Frameboard 9 mm see page 210



Don't forget to order
Chalkboard Marker
UYAKLM1251 - Colour Marker
UYAKLM1250 - White Marker

| MATERIAL: Beech Wood | | WEIGHT | PACKING SIZE |
|----------------------|---------------------|--------------|--------------------|
| ARTICLE | SIZE | WITH PACKING | *W X H X D |
| USLA000012 | 600 X 550 X 1530 mm | 5,500 kg | 135 X 1240 X 85 mm |



*W:Width H: Height D: Depth

Basic Easel



Watch video at our website www.mtdisplays.com



Basic Easel is made of Fir wood which is one of the most strongest woods used for furniture. Basic Easel is an economic solution for many type of business. Height adjustable easel accommodates varying canvas sizes. It is made to be sturdy, strong, and will last in retail settings. Adjustable back support and chain ensures stability of the easel and comfortable use at different angles. It folds flat for easy storage.

Basic Easel ist aus Kiefernholz gefertigt, einem der kräftigsten Hölzer für Möbel. Basic Easel ist eine wirtschaftliche Lösung für jede Art von Geschäft. Die höhenverstellbare Staffelei bietet Raum für unterschiedliche Leinwandgrößen. Es ist robust und stark und wird im Einzelhandel standhalten. Verstellbare Rückenlehne und Kette sorgen für Stabilität der Staffelei und bequemen Einsatz an verschiedenen Plätzen. Es lässt sich flach zusammenfallen und einfach verstauen.



It holds frames from B2 up to A0. Ist geeignet für die Größen von DIN B2 bis DIN A0.



Please order the accessories separately. Das Zubehör bitte separat bestellen.

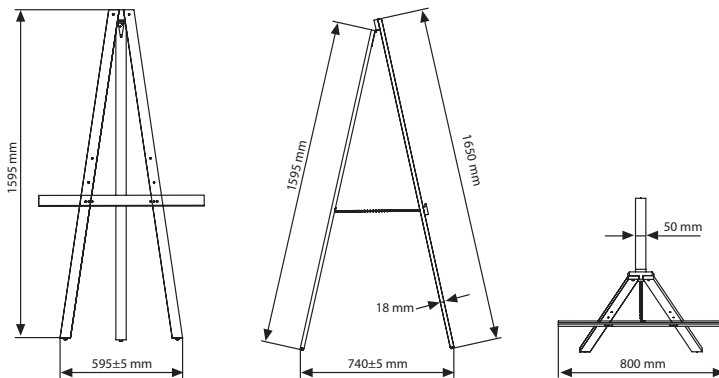
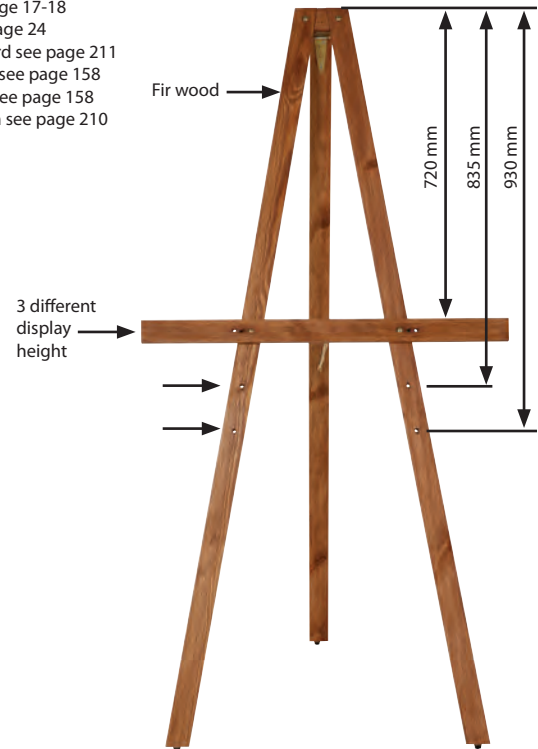


Assembly in 10 seconds. Montiert in 10 Sekunden.



Optional Accessories

- Opti Frame see page 17-18
- Snap Frame see page 24
- Magnetic Glassboard see page 211
- Easy Wood Frame see page 158
- Frameless Frame see page 158
- Frameboard 9 mm see page 210



Don't forget to order Chalkboard Marker
UYAKLM1251 - Colour Marker
UYAKLM1250 - White Marker

| MATERIAL - Fir wood | | | WEIGHT | PACKING SIZE |
|---------------------|--------------|--------------|--------------|--------------------|
| ARTICLE | SIZE (x-y) | DESCRIPTION | WITH PACKING | *W X H X D |
| USLBN00016 | 595 X 740 mm | Natural Wood | 5,00 kg | 155 X 1720 X 80 mm |
| USLBD00016 | 595 X 740 mm | Dark Wood | 5,00 kg | 155 X 1720 X 80 mm |

* W:Width H: Height D: Depth



Basic Easel





Menuboards

- Flexible Menuboards
- Flexible Menuboard with Ledbox
- Telescoping Menuboard Slide-in Frame
- Telescoping Menuboard Snap Frame
- ARC Menuboard
- Folder Menuboard
- Restaurant Boards
- Curved Menuboard
- Curved Menuboard New Colours
- Simplistic Curved Menuboard
- Curved Menuboard with Acryled
- Classical Menuboard
- Decorative Menuboard
- Adjustable Menuboard

- Flexibles Menüboard
- Flexibles Menüboard mit LED Klapprahmen
- Telescoping Menuboard Slide-in Frame
- Telescoping Menuboard Snap Frame
- ARC Menuboard
- Folder Menuboard
- Restaurant Boards
- Curved Menuboard
- Curved Menuboard New Colours
- Simplistic Curved Menuboard
- Curved Menuboard with Acryled
- Klassisches Menüboard
- Dekoratives Menüboard
- Verstellbares Menüboard



Flexible Menuboard



Watch video at our website www.mtdisplays.com



Genuine design, one product, multifunctional. With our newly designed product, we would like to bring a new dimension of performance in menuboards. The Flexible Menuboard fulfills multiple functions thanks to its adjustable height and paper position applications through various standing angles on the back. The height of the unit, the landscape/portrait positioning and the eye catching view angle are all flexible. The product is protected worldwide by all required patent and design applications. It has already been certified in DE (Germany), FR (France), US (United States of America), JP (Japan) and OHIM (European union) papers. The worldwide patent is pending.

Einzigartiges Design, ein Produkt mehrere Positionen. Mit diesem Produkt haben wir neue Dimensionen in die Einsatzmöglichkeiten des Menuboards gebracht. Das Flexible Menuboard hat mehrere Funktionen wie Höhen- und Formateinstellungen und auch Winkeleinstellungen die von der Rückseite des Rahmens vorgenommen werden können. Dieses Produkt ist patentrechtlich in Deutschland, USA; Japan und in der EU geschützt, die Weltweite Patentierung ist noch nicht abgeschlossen.

Packed unassembled with an easy-to-understand instruction sheet. Demontiert mit Montageanleitung und Befestigungselementen einzeln verpackt.

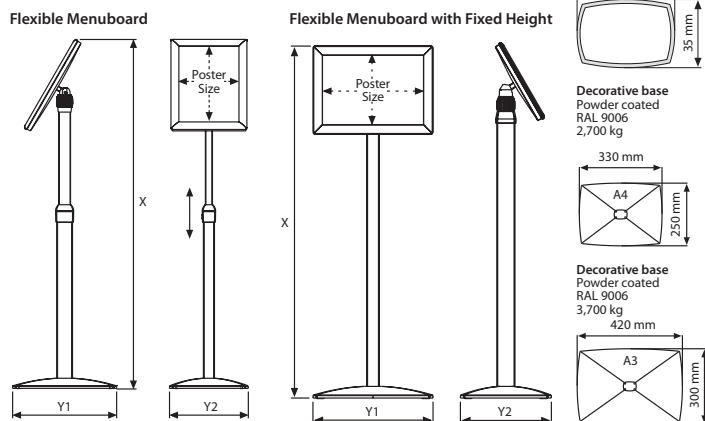
Heavy base provides stability in highly frequented areas. Die schwere, elegante Fussplatte sorgt für Standfestigkeit an Orten mit viel Menschenverkehr.



Patent : TR 2007 06354 - TR 2007 03453 - PCT/TR 2007/000131 - DE 20 2007 016 574 - OHIM 000748223-0001,2 - FR 760305 - US 29/295.750 - US D 597, 764 S - JP 2007-022472 - JP 2007-022473 - CN 200730321542.4 - CN 200730321543.

Flexible Menuboard

Flexible Menuboard with Fixed Height



| FLEXIBLE MENUBOARD FIXED HEIGHT : Silver anodised aluminium | | | | | | WEIGHT | PACKING SIZE |
|---|---------|--------|--------|--------------|-------------|--------------|---------------------|
| ARTICLE | X | Y1 | Y2 | POSTER | DESCRIPTION | WITH PACKING | *W X H X D |
| UDMB7005A4 | 967 mm | 330 mm | 250 mm | 297 X 210 mm | Landscape | 5,165 kg | 285 X 1030 X 102 mm |
| | 1010 mm | 330 mm | 250 mm | 210 X 297 mm | Portrait | 5,165 kg | 285 X 1030 X 102 mm |
| UDMB7005A3 | 1014 mm | 420 mm | 300 mm | 420 X 297 mm | Landscape | 6,745 kg | 365 X 1110 X 102 mm |
| | 1076 mm | 420 mm | 300 mm | 297 X 420 mm | Portrait | 6,745 kg | 365 X 1110 X 102 mm |

| FLEXIBLE MENUBOARD : Silver anodised aluminium | | | | | | WEIGHT | PACKING SIZE | |
|--|---------|--------|--------|--------|--------------|-------------|--------------|---------------------|
| ARTICLE | X max. | X min. | Y1 | Y2 | POSTER | DESCRIPTION | WITH PACKING | *W X H X D |
| UDMB6005A4 | 1205 mm | 865 mm | 330 mm | 250 mm | 297 X 210 mm | Landscape | 5,165 kg | 285 X 1030 X 102 mm |
| | 1250 mm | 910 mm | 330 mm | 250 mm | 210 X 297 mm | Portrait | 5,165 kg | 285 X 1030 X 102 mm |
| UDMB6005A3 | 1250 mm | 910 mm | 420 mm | 300 mm | 420 X 297 mm | Landscape | 6,745 kg | 365 X 1110 X 102 mm |
| | 1310 mm | 970 mm | 420 mm | 300 mm | 297 X 420 mm | Portrait | 6,745 kg | 365 X 1110 X 102 mm |

*W:Width H: Height D: Depth



Flexible Menuboard with Ledbox



Watch video at our website www.mtdisplays.com



Genuine Design, One product, Multi function. Flexible Menuboard with Ledbox bring a new dimension of performance in menuboards. It is in multi functional service of height and paper position application with variety of standing angles at the back. The height of the unit, landscape/portrait positioning or even eye catching view angle is flexible. The product is protected in world with all required patent and design applications and already certified with DE (Germany), FR(France), US (United States of America), JP (Japan) and OHIM (European union) papers. PCT worldwide patent is pending. Special treated acrylic and LED technology illuminates prints homogenous. Silver and black models are available in A4&A3 sizes. Black is only available at fixed height.

Einzigartiges Design, ein Produkt mehrere Positionen. Mit diesem Produkt haben wir neue Dimensionen in die Einsatzmöglichkeiten des Menuboards gebracht. Das flexible Menuboard hat mehrere Funktionen wie Höhen- und Formateinstellungen und auch Winkeleinstellungen, die von der Rückseite des Rahmens vorgenommen werden können. Der Artikel ist auf der ganzen Welt patentrechtlich geschützt. In Deutschland (DE), Frankreich (FR), USA (US), Japan (JP) und OHIM (EU) ist der Artikel bereits patentiert, der weltweite Gebrauchsmusterschutz ist noch nicht komplett abgeschlossen. Die speziell behandelte Acrylplatte und LED Technologie sorgen für eine gleichmässige Beleuchtung. Es werden in Silber und Schwarz farbigen Versionen in den Formaten A4 und A3 angeboten.

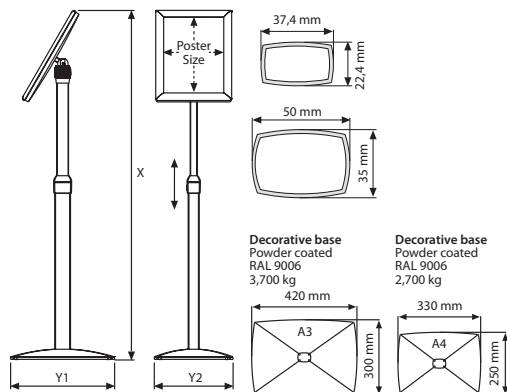
All units pass CE/UL PAT test. Packed with quality certificates & 3,5 meter electrical cable. UK and US plugs should be mentioned on order. Packed unassembled with an easy instruction sheet. Alle Produkte sind CE/UL Pat getestet and werden mit Qualitätszertifikaten geliefert. 3,5 m Stromkabel. Falls UK und USA Stecker gewünscht ist, die Angabe bei Bestellung erforderlich. Der Artikel wird demontiert mit Montagelanleitung und Befestigungselementen einzeln verpackt geliefert.

Led illumination saves up to 60% energy cost. Heavy base provide stability in crowded areas. Die LED Beleuchtung spart bis zu 60% Energieverbrauch. Die schwere, elegante Fussplatte sorgt für Standfestigkeit an Orten mit viel Menschenverkehr.

Color options / Farboptionen



Patent: TR 2007 06354 - TR 2007 03453 - PCT/TR 2007/000131 - DE 20 2007 016 574 - OHIM 000748223-0001,2 - FR 760305 - US 29/295.750 - US D 597, 764 S - JP 2007-022472 - JP 2007-022473 - CN 200730321542.4 - CN 200730321543.



| MATERIAL : Silver anodised aluminium | | | | | | | WEIGHT | PACKING SIZE | |
|--------------------------------------|--------------|--------------|--------|--------|--------------|------------------|-------------|--------------|---------------------|
| ARTICLE | X max. | X min. | Y1 | Y2 | POSTER | DESCRIPTION | LIGHTING | WITH PACKING | *W X H X D |
| UFMLO0NOA4 | 1205 mm | 865 mm | 330 mm | 250 mm | 297 X 210 mm | Silver Landscape | 3000-3300 W | 5,970 kg | 285 X 1030 X 102 mm |
| | 1250 mm | 910 mm | 330 mm | 250 mm | 210 X 297 mm | Silver Portrait | 3000-3300 W | 5,970 kg | 285 X 1030 X 102 mm |
| UFMLO0NOA3 | 1250 mm | 910 mm | 420 mm | 300 mm | 420 X 297 mm | Silver Landscape | 2800-3000 W | 8,220 kg | 365 X 1110 X 102 mm |
| | 1310 mm | 910 mm | 420 mm | 300 mm | 297 X 420 mm | Silver Portrait | 2800-3000 W | 8,220 kg | 365 X 1110 X 102 mm |
| UFML10BOA4 | fixed height | fixed height | 330 mm | 250 mm | 297 X 210 mm | Black Landscape | 3000-3300 W | 5,970 kg | 285 X 1030 X 102 mm |
| | fixed height | fixed height | 330 mm | 250 mm | 210 X 297 mm | Black Portrait | 3000-3300 W | 5,970 kg | 285 X 1030 X 102 mm |
| UFML10BOA3 | fixed height | fixed height | 420 mm | 300 mm | 420 X 297 mm | Black Landscape | 2800-3000 W | 8,220 kg | 365 X 1110 X 102 mm |
| | fixed height | fixed height | 420 mm | 300 mm | 297 X 420 mm | Black Portrait | 2800-3000 W | 8,220 kg | 365 X 1110 X 102 mm |



*W:Width H: Height D: Depth

Telescoping Menuboard Slide-in Frame



Watch video at our website www.mtdisplays.com



Telescoping Menuboard Double Sided is equipped with Slide in Frame which provides view from both sides. Its telescoping feature allows adjusting the height of advertisement. Slide-in Frame makes the change of poster easy. It is suitable for use in hotels, galleries, museums, restaurants, lobby, bars, etc. Simply slide out the old protection cover, and then place your double sided poster in between and slide in the frame. A heavy duty steel base stabilizes the height adjustable pole. It is available in the sizes A3 and A4 both in landscape & portrait positions in the same Product.

Telescoping Menuboard Slide-in Frame Doppelseitig ist mit einem Einschubrahmen ausgestattet, der den Anblick von beiden Seiten ermöglicht. Die Teleskopfunktion ermöglicht die Einstellung der Höhe. Einschubrahmen erleichtert das Wechseln des Posters. Es eignet sich für den Einsatz in Hotels, Galerien, Museen, Restaurants, in der Lobby, in Bars usw. Ziehen Sie einfach die Antireflex-Abdeckungen heraus, legen Sie Ihr doppelseitiges Poster dazwischen und schieben es in den Rahmen. Eine robuste Stahlplatte stabilisiert die höhenverstellbare Profil. Es ist in den Größen A3 und A4 sowohl im Querformat & Hochformat in einem Produkt erhältlich.

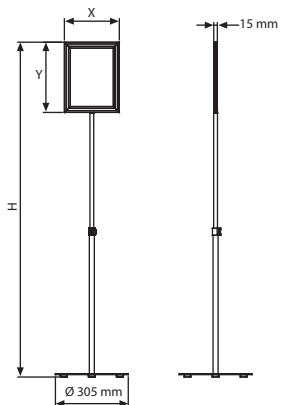
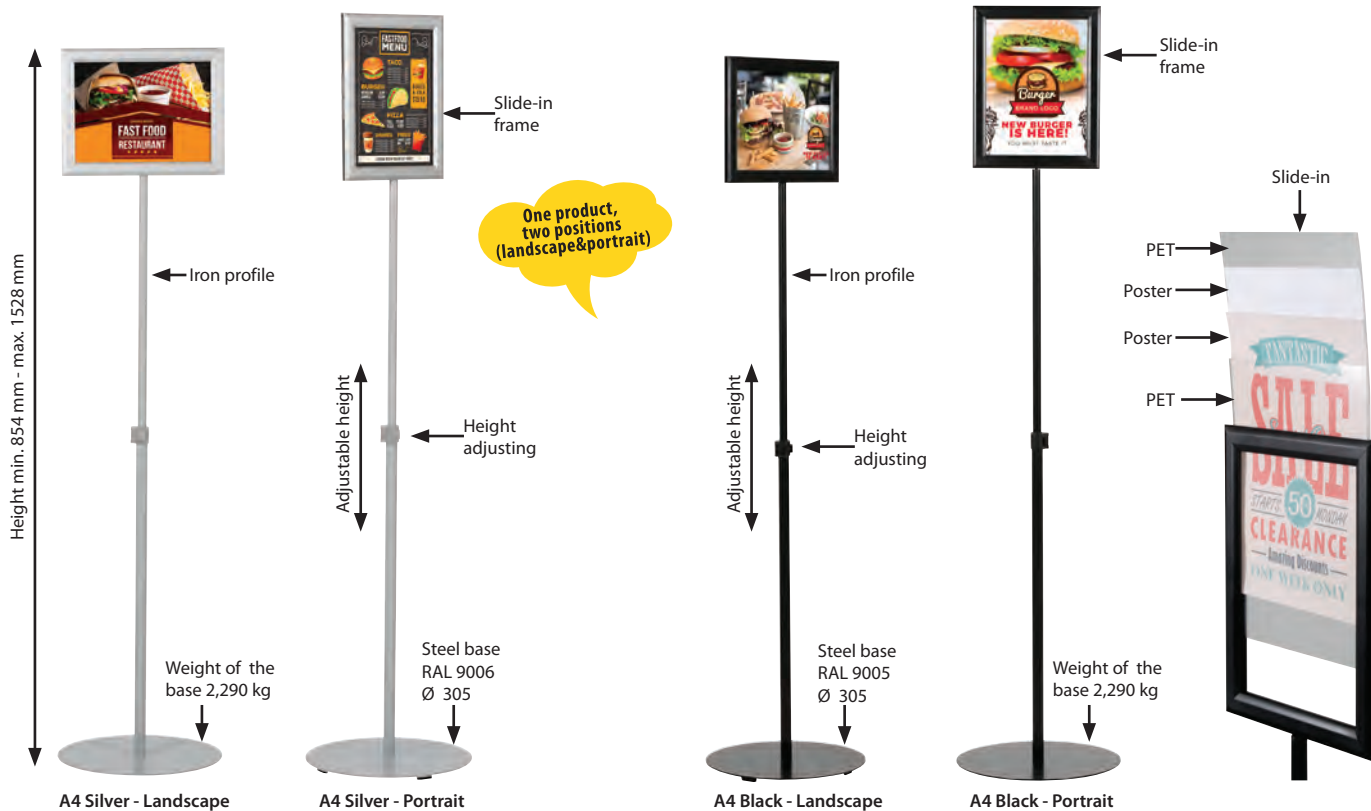
Telescoping Menuboards are packed unassembled with an easy-to-understand instruction sheet & fixing elements and 2 anti-reflex pet covers. Telescoping Menuboards werden mit einem leicht verständlichen Anleitungsblatt und Befestigungselementen sowie 2 Antireflex-Abdeckungen geliefert.

Height adjustable with help of clamp. Mit Hilfe der Klemme höhenverstellbar.

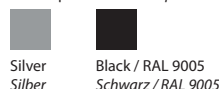
Adjustable to portrait or landscape position. Einstellbar auf Hoch- oder Querformat.

1 pack. See info chart for pack sizes. 1 Packung. Siehe Packungsgrößen.

Assembly time approx 35 seconds. Montagezeit ca. 35 Sekunden.



Color options / Farbenoptionen



| MATERIAL : Silver & black anodised aluminium | | | | | | | WEIGHT | PACKING SIZE |
|--|----------------|--------------|--------------|---------|---------|-----------------------|--------------|-------------------|
| ARTICLE | EXTERNAL (x-y) | POSTER | COPY | H min. | H max. | DESCRIPTION | WITH PACKING | *W X H X D |
| UMBD20BA4 | 224X 311 mm | 210 X 297 mm | 174 X 261 mm | 914 mm | 1405 mm | A4 portrait / Black | 4,100 kg | 395 X 690 X 60 mm |
| | | | | 854 mm | 1318 mm | A4 landscape / Black | | |
| UMBD20BA3 | 311 X 434 mm | 297 X 420 mm | 261 X 384 mm | 1064 mm | 1528 mm | A3 portrait / Black | 4,400 kg | 395 X 830 X 60 mm |
| | | | | 941 mm | 1405 mm | A3 landscape / Black | | |
| UMBD20NA4 | 224X 311 mm | 210 X 297 mm | 174 X 261 mm | 914 mm | 1405 mm | A4 portrait / Silver | 4,100 kg | 395 X 690 X 60 mm |
| | | | | 854 mm | 1318 mm | A4 landscape / Silver | | |
| UMBD20NA3 | 311 X 434 mm | 297 X 420 mm | 261 X 384 mm | 1064 mm | 1528 mm | A3 portrait / Silver | 4,400 kg | 395 X 830 X 60 mm |
| | | | | 941 mm | 1405 mm | A3 landscape / Silver | | |

*W:Width H: Height D: Depth



Telescoping Menuboard Snap Frame



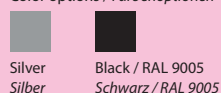
Watch video at our website www.mtdisplays.com



Telescoping Menuboard with Snap Frame, is equipped with Snap Frame which provides landscape and portrait adjustment easily. Its telescoping feature allows adjusting the height of advertisement. Snap Frame makes the change of poster easy. It is suitable for use in hotels, galleries, museums, restaurants, lobby, bars, etc. A heavy duty steel base stabilizes the height adjustable pole. It is available in the sizes A3 and A4 both in landscape & portrait positions in the same product.

Das Teleskop-Menuboard Snap Frame ist mit Klapprahmen ausgestattet, der die Einstellung von Quer- und Hochformat problemlos ermöglicht. Die Teleskopfunktion ermöglicht die Einstellung der Höhe. Der Klapprahmen erleichtert das Wechseln des Posters. Es ist für den Einsatz in Hotels, Galerien, Museen, Restaurants, Lobby, Bars usw. geeignet. Eine robuste Stahlplatte stabilisiert die höhenverstellbare Profil. Es ist in den Größen A3 und A4 sowohl im Querformat als auch im Hochformat im selben Produkt erhältlich.

Color options / Farbenoptionen



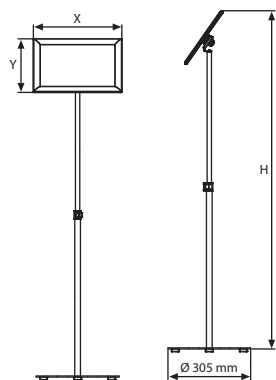
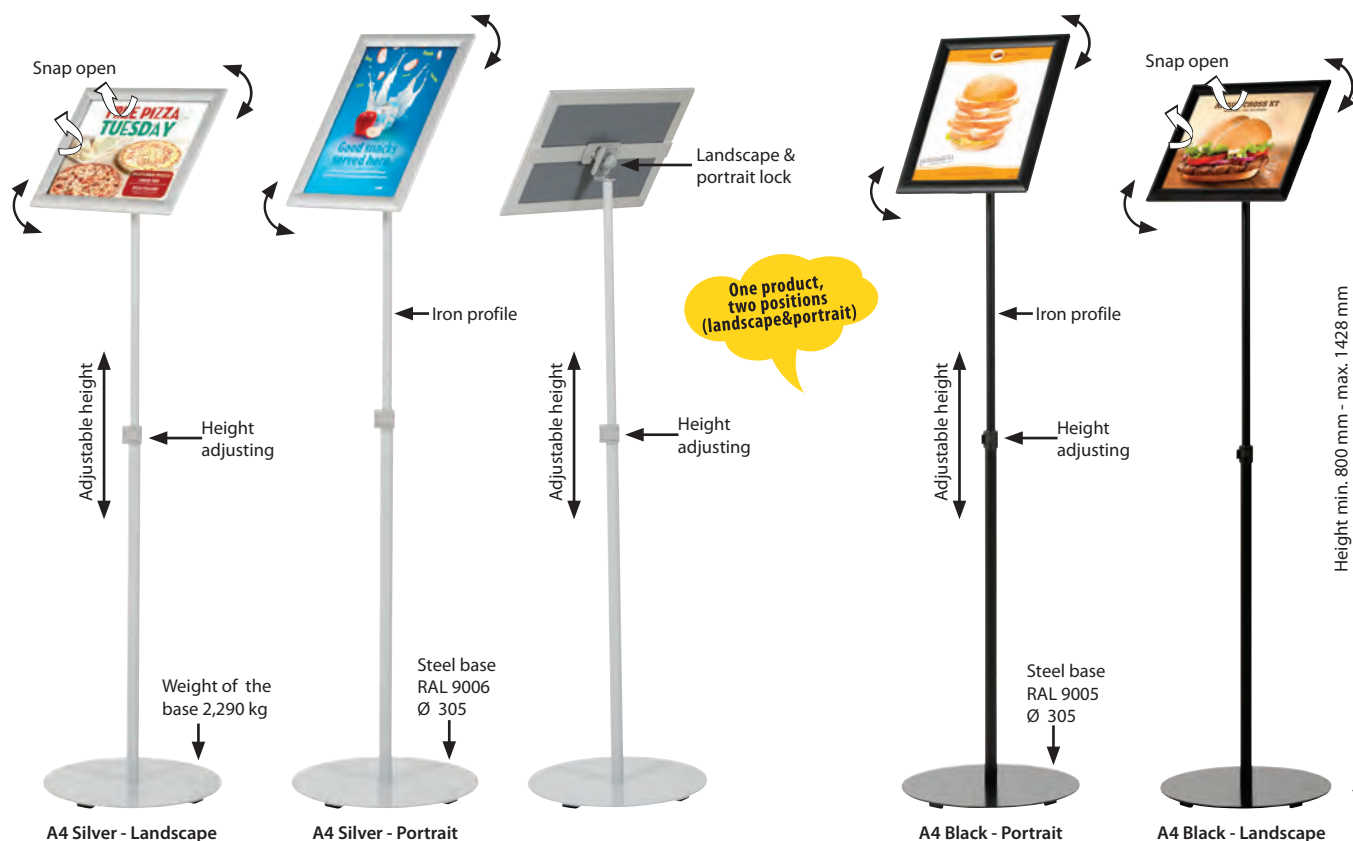
Packed unassembled with an easy-to-understand instruction sheet & fixing elements and 1 anti-reflex pet covers. Height adjustable with help of clamp. Unmontiert verpackt mit einem leicht verständlichem Anleitungsblatt, Befestigungselemente und eine Antireflex-Abdeckung.

Height adjustable with help of clamp. Mit Hilfe der Klemme höhenverstellbar.

Adjustable to portrait or landscape position. Einstellbar auf Hoch- oder Querformat.

1 pack. See info chart for pack sizes. 1 Packung. Siehe Packungsgrößen.

Assembly time approx 35 seconds. Montagezeit ca. 35 Sekunden.



| MATERIAL : Silver & black anodised aluminium PROFILE : 25 mm 45° | | | | | | | WEIGHT | PACKING SIZE |
|--|----------------|--------------|--------------|--------|---------|-----------------------|--------------|-------------------|
| ARTICLE | EXTERNAL (x-y) | POSTER | COPY | H min. | H max. | DESCRIPTION | WITH PACKING | *W X H X D |
| UMBTS10BA4 | 240 X 327 mm | 210 X 297 mm | 192 X 279 mm | 845 mm | 1305 mm | A4 portrait / Black | 4,250 kg | 395 X 690 X 60 mm |
| | | | | 800 mm | 1260 mm | A4 landscape / Black | | |
| UMBTS10BA3 | 327 X 450 mm | 297 X 420 mm | 279 X 402 mm | 968 mm | 1428 mm | A3 portrait / Black | 4,600 kg | 395 X 830 X 60 mm |
| | | | | 923 mm | 1383 mm | A3 landscape / Black | | |
| UMBTS10NA4 | 240 X 327 mm | 210 X 297 mm | 192 X 279 mm | 845 mm | 1305 mm | A4 portrait / Silver | 4,250 kg | 395 X 690 X 60 mm |
| | | | | 800 mm | 1260 mm | A4 landscape / Silver | | |
| UMBTS10NA3 | 327 X 450 mm | 297 X 420 mm | 279 X 402 mm | 968 mm | 1428 mm | A3 portrait / Silver | 4,600 kg | 395 X 830 X 60 mm |
| | | | | 923 mm | 1383 mm | A3 landscape / Silver | | |

* W:Width H: Height D: Depth



ARC Menuboard



Watch video at our website www.mtdisplays.com



Arc Menuboard is a stylish menu or brochure holder with its curved design for modern environment. It is equipped with steel base for stability, anti-reflex magnetic poster cover holds poster in place which enables users to quickly change out messages or prints without having to use any tools. It is a practical solutions for banks, hotels and other businesses to advertise in their lobbies or just restaurants and cafes. It is available in the sizes A3 and A4 both in landscape & portrait positions in the same product.

Arc Menuboard ist ein stilvoller Menü- oder Broschürenhalter mit seinem geschwungenen Design für eine moderne Umgebung. Es ist mit einer Stahlbasis für Stabilität ausgestattet. Das antireflex-magnetische Poster Schutzfolie hält das Poster an Ort und Stelle, sodass Benutzer Nachrichten oder Drucke schnell und ohne Werkzeug austauschen können. Es ist eine praktische Lösung für Banken, Hotels und andere Unternehmen, in ihren Lobbys oder nur in Restaurants und Cafés zu werben. A4 und A3 Formate in Hoch- und Querformat erhältlich.

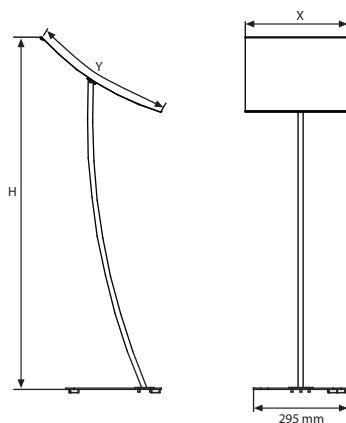
Packed unassembled with easy-to-understand instruction sheet & fixing kit
Demontiert mit Montageanleitung und Befestigungselementen einzeln verpackt und Befestigungselementen einzeln verpackt.

Magnetic anti reflex poster cover included.
Magnetische Antireflex-Posterabdeckung enthalten.

2 packs. See info chart for pack sizes.
2 Packungen. Siehe Infodiagramm für Packungsgrößen.

Assembly time approx 40 seconds.
Montiert in 40 Sekunden.

Color options / Farbenoptionen



| MATERIAL : Silver anodised aluminium | | | | | | WEIGHT | PACKING SIZE |
|--------------------------------------|-------------|----------------|--------------|--------------|---------|--------------|--------------------|
| ARTICLE | DESCRIPTION | EXTERNAL (x-y) | POSTER | COPY | H | WITH PACKING | *W X H X D |
| UAMBOPOBA4 | Black | 240 X 327mm | 210 X 297 mm | 206 X 293 mm | 1090 mm | 4,600 kg | 330 X 1010 X 80 mm |
| UAMBOPOBA3 | Black | 325 X 450 mm | 297 X 420 mm | 293 X 416 mm | 1115 mm | 5,140 kg | 370 X 1030 X 85 mm |
| UAMBOPOGA4 | Silver | 240 X 327 mm | 210 X 297 mm | 206 X 293 mm | 1090 mm | 4,600 kg | 330 X 1010 X 80 mm |
| UAMBOPOGA3 | Silver | 325 X 450 mm | 297 X 420 mm | 293 X 416 mm | 1115 mm | 5,140 kg | 370 X 1030 X 85 mm |
| UAMBOPOB81 | Black | 246 X 310 mm | 8.5" X 11" | 212 X 276 mm | 1080 mm | 4,600 kg | 330 X 1010 X 80 mm |
| UAMBOPOB17 | Black | 308 X 462 mm | 11" X 17" | 276 X 428 mm | 1125 mm | 5,140 kg | 370 X 1030 X 85 mm |
| UAMBOPOG81 | Silver | 246 X 310 mm | 8.5" X 11" | 212 X 276 mm | 1080 mm | 4,600 kg | 330 X 1010 X 80 mm |
| UAMBOPOG17 | Silver | 308 X 462 mm | 11" X 17" | 276 X 428 mm | 1125 mm | 5,140 kg | 370 X 1030 X 85 mm |

* W:Width H:Height D:Depth



Folder Menuboard



Watch video at our website www.mtdisplays.com



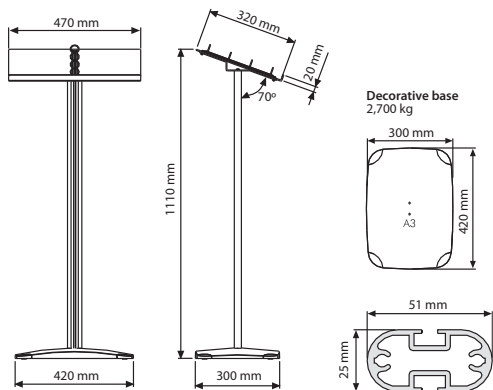
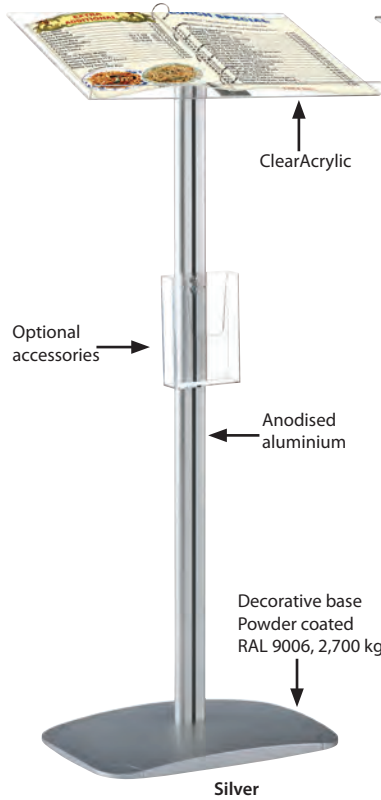
The Folder Menuboard has a transparent acrylic shelf catching the eye level. It has a ring binder available to hold 2x A4 individual menu pages. With the usage of the channeled elliptic profile and any acrylic or steel shelf, a frame can quickly reveal the advantages of the product.

Infoständer mit transparenter Acryl-Ablage und Ordnermechanik zum Blättern in DIN A4 Dokumenten wie Speisekarten oder Preislisten.

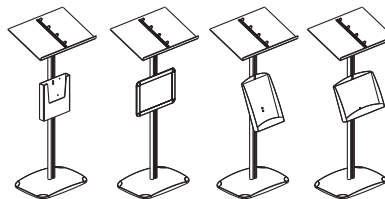
Folder Menuboards are packed unassembled with an easy-to-understand instruction sheet & fixing elements. Demontiert mit Montageanleitung und Befestigungselementen einzeln verpackt.

Heavy elegant base provides stability. Die schwere, elegante Fussplatte sorgt für Standfestigkeit

As optional accessory, extra shelves can be added to the leg. Optionell erhältliches Zubehör, extra Acrylablagen können an das Standprofil montiert werden.



Some possible Variations/Mögliche Variationen.



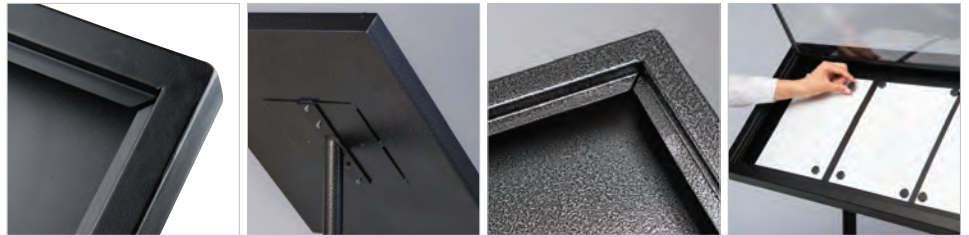
| MATERIAL : Anodised aluminium & Acrylic | | | WEIGHT | PACKING SIZE |
|---|----------|-------------|--------------|--------------------|
| ARTICLE | CAPACITY | DESCRIPTION | WITH PACKING | *W X H X D |
| UDMB2002A4 | 2 X A4 | Silver | 6,850 kg | 380 X 1070 X 50 mm |
| UDMB2B02A4 | 2 X A4 | Black | 6,850 kg | 380 X 1070 X 50 mm |

| SHELF | | | WEIGHT | PACKING SIZE |
|------------|----------------|---------------|--------------|-------------------|
| ARTICLE | CAPACITY | DESCRIPTION | WITH PACKING | *W X H X D |
| UFSL002100 | 2 X A5 | Steel shelf | 1,485 kg | 340 X 290 X 63 mm |
| UFSL003100 | 2 X A5 | Acrylic shelf | 0,890 kg | 340 X 290 X 63 mm |
| UFSL002200 | 1 X A4 | Steel shelf | 1,165 kg | 250 X 370 X 63 mm |
| UFSL003200 | 1 X A4 | Acrylic shelf | 0,810 kg | 250 X 370 X 63 mm |
| UFSL003300 | 1 X (8.5"x11") | Acrylic shelf | 0,610 kg | 240 X 270 X 55 mm |

*W:Width H:Height D:Depth



Restaurant Boards



Heavy duty outdoor Restaurant board is ideal for displaying menus, special offers, events and more. Restaurant Boards are designed smart to cover magnetic tape on the cover with Black silk screen printing. These versatile menuboards are produced with durable steel material to suit outdoor conditions. Steel base covered with soft material to protect the floors. Textured black or Black-Grey finishes offers options to users. It is easy to change the message. It captures the customer's attention in all frequented traffic areas.

Stabiler und schwerer Restaurant Board ist ideal um Menukarten zu präsentieren, spezielle Angebote, Veranstaltungen und noch viele mehr. Dezent entwickelt, um auch das Magnetband mit einem schwarzen Druck zu verstecken. Diese vielseitigen Menuboards werden produziert mit langhaltendem Stahl um auch im Außeneinsatz den wetterbedingungen gerecht zu werden. Der Stahlfuß ist ausgestattet mit einem Gummi, damit die Böden vor Kratzern geschützt werden. Die schwarze oder grau-schwarze Variante bietet verschiedene Optionen. Es ist sehr einfach die Inhalte zu wechseln. Dieses Produkt ist ein Blickfang in allen Bereichen.



Suitable for outdoor use. Geeignet für den Außenbereich.



Magnets included in each product. Magnetic cover. Magnete in jedem Produkt beinhaltet. Magnetische Schutzfolie.



Single leg can be adjusted to portrait or landscape position. Hochformat und Querformat bei der ein Fuß Variante möglich.



3 packs. See info chart for pack sizes. 3 Packungen. Siehe Infodiagramm für Packungsgrößen.

Color options / Farbenoptionen



Black
Schwarz



Hammered Black
Gehämmertes schwarz

One product, two positions (landscape & portrait)



Powder coated base 9,00 kg

4XA4 Black

4XA4 Black Hammered

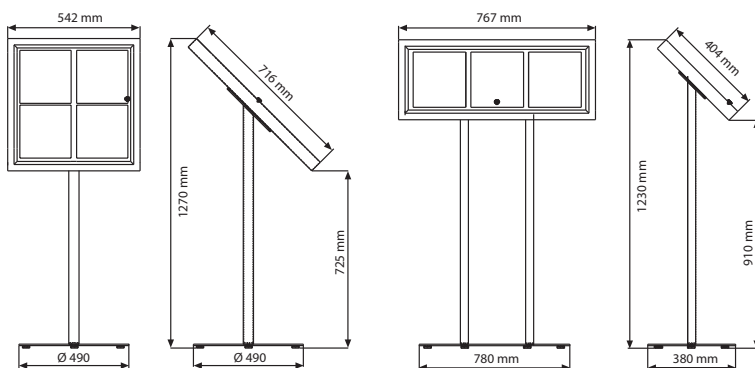


Powder coated base 11,00 kg

3XA4 Black Hammered



Magnetic buttons UYUP397000



| MATERIAL : Black & black hammered powder coated | | | | WEIGHT | PACKING SIZE |
|---|----------|----------------|---------------------|--------------|--------------------|
| ARTICLE | CAPACITY | DESCRIPTION | HEIGHT | WITH PACKING | *W X H X D |
| UMBO0B04A4 | 4 X A4 | Black | 1270 mm / Portrait | 23,600 kg | 220 X 1120 X 65 mm |
| | | | | | 600 X 770 X 80 mm |
| UMBO0N04A4 | 4 X A4 | Hammered Black | 1205 mm / Landscape | 23,600 kg | 220 X 1120 X 65 mm |
| | | | | | 600 X 770 X 80 mm |
| UMBO0B03A4 | 3 X A4 | Black | 1230 mm / Landscape | 21,800 kg | 410 X 810 X 30 mm |
| | | | | | 430 X 790 X 80 mm |
| UMBO0N03A4 | 3 X A4 | Hammered Black | 1230 mm / Landscape | 21,800 kg | 410 X 810 X 30 mm |
| | | | | | 430 X 790 X 80 mm |

*W:Width H: Height D: Depth



Curved Menuboard



Watch video at our website www.mtdisplays.com



The Curved Menuboard has both a silver & a black finish. Our new stylish Curved Menuboard captures the customers attention in all frequented traffic areas. The Curved Menuboard is suitable for use in hotels, galleries, museums, restaurants, lobby, bars, etc.. It is available in A4 and A3 portrait and landscape positions.

Der gebogene Menühalter ist in silber und schwarz erhältlich. Der elegant gebogene Menuboard ist ein Blickfang an allen Plätzen mit viel Menschenverkehr. Passend für Hotels, Gallerien, Museen, Restaurants, Hoteleingängen oder Bars. A4 und A3 Formate in Hoch- und Querformat erhältlich.

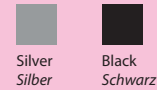


Menu boards are packed unassembled with complete instructions and fixing hardware for assembly. Demontiert mit Montageanleitung und Befestigungselementen einzeln verpackt.



Heavy elegant base provides stability. Die schwere, elegante Fussplatte sorgt für Standfestigkeit.

Color options / Farboptionen

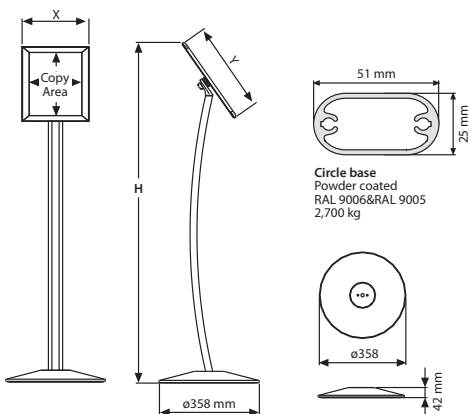


One product, two positions (landscape & portrait)



Adapter A4 Brochure Holder A5 Brochure Holder

| BROCHURE HOLDER | | PACKING SIZE | WEIGHT |
|-----------------|---|--------------|--------------------|
| ARTICLE | DESCRIPTION | WITH PACKING | *W X H X D |
| UYPMBH00A4 | Adapter for A4 Brochure Holder (30 Pcs) | | |
| UYPMBH00A5 | Adapter for A5 Brochure Holder (45 Pcs) | | |
| UMSDMB00A4 | A4 Brochure Holder (30 Pcs) | 10,400 kg | 520 X 630 X 250 mm |
| UMSDMB00A5 | A5 Brochure Holder (45 Pcs) | 8,900 kg | 540 X 630 X 190 mm |



| MATERIAL : Black aluminium PROFILE : 25 mm 45° | | | | | | | WEIGHT | PACKING SIZE |
|--|----------------|--------------|--------------|---------|--------------|--------------|--------------------|--------------|
| MITRED ARTICLE | EXTERNAL (x-y) | POSTER | COPY | HEIGHT | DESCRIPTION | WITH PACKING | *W X H X D | |
| UCUMB05A4 | 240 X 327 mm | 210 X 297 mm | 192 X 279 mm | 1212 mm | A4 portrait | 4,050 kg | 470 X 1100 X 67 mm | |
| | | | | 1176 mm | A4 landscape | | | |
| UCUMB05A3 | 327 X 450 mm | 297 X 420 mm | 279 X 402 mm | 1262 mm | A3 portrait | 4,350 kg | 470 X 1100 X 67 mm | |
| | | | | 1212 mm | A3 landscape | | | |

| MATERIAL : Silver aluminium PROFILE : 25 mm 45° - 25 mm Round | | | | | | | WEIGHT | PACKING SIZE |
|---|---------------|----------------|--------------|--------------|---------|--------------|--------------|--------------------|
| MITRED ARTICLE | ROUND ARTICLE | EXTERNAL (x-y) | POSTER | COPY | HEIGHT | DESCRIPTION | WITH PACKING | *W X H X D |
| UCUMB05A4 | UCUMB00A4 | 240 X 327 mm | 210 X 297 mm | 192 X 279 mm | 1212 mm | A4 portrait | 4,050 kg | 470 X 1100 X 67 mm |
| | | | | | 1176 mm | A4 landscape | | |
| UCUMB05A3 | UCUMB00A3 | 327 X 450 mm | 297 X 420 mm | 279 X 402 mm | 1262 mm | A3 portrait | 4,350 kg | 470 X 1100 X 67 mm |
| | | | | | 1212 mm | A3 landscape | | |



*W:Width H: Height D: Depth

Curved Menuboard New Colours



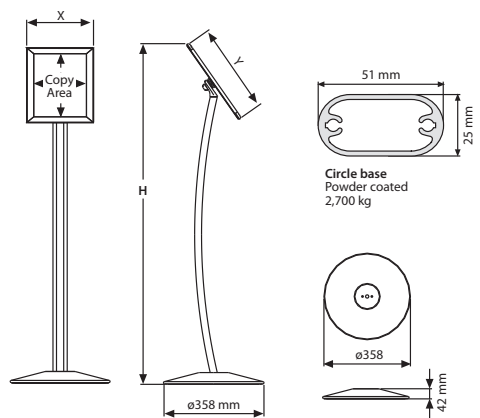
Watch video at our website www.mtdisplays.com



Stylish Curved Menuboard captures the customers attention in all frequented traffic areas. The Curved Menuboard is suitable for use in hotels, galleries, museums, restaurants, lobby, bars, etc.. It is available in A4 and A3 portrait and landscape positions. With modern and fashionable colours, it is suitable for in front of cars in a car showroom, exhibition grounds, museums, hotel or restaurant halls, etc.

Der stilvolle Curved Menuboard zieht die Aufmerksamkeit der Kunden in allen frequentierten Verkehrsbereichen auf sich. Der Curved Menuboard eignet sich für den Einsatz in Hotels, Galerien, Museen, Restaurants, Lobbys, Bars usw. Es ist in den Formaten A4 und A3 im Hoch- und Querformat erhältlich. Mit modernen und modischen Farben eignet es sich für vor Autos in Autohäusern, Messegeländen, Museen, Hotel- oder Resturanthallen usw.

- Menu boards are packed unassembled with complete instructions and fixing hardware for assembly. Demontiert mit Montageanleitung und Befestigungselementen einzeln verpackt.
- Heavy elegant base provides stability. Die schwere, elegante Fussplatte sorgt für Standfestigkeit.
- Assembly in 60 seconds. Montiert in 60 Sekunden



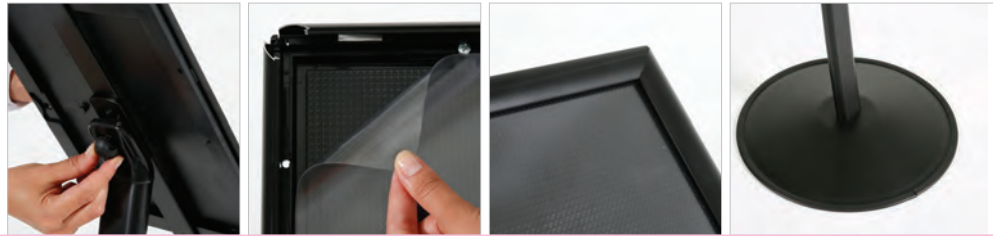
| MATERIAL : Aluminium PROFILE : 25 mm 45° | | | | | | WEIGHT | PACKING SIZE |
|--|----------------|--------------|--------------|---------|-------------------------------|--------------|--------------------|
| ARTICLE | EXTERNAL (x-y) | POSTER | COPY | HEIGHT | DESCRIPTION | WITH PACKING | *W X H X D |
| UCUMB105A4 | 240 X 327mm | 210 X 297 mm | 192 X 279 mm | 1212 mm | Copper - A4 portrait | 4,050 kg | 470 X 1100 X 67 mm |
| | | | | 1176 mm | Copper - A4 landscape | | |
| UCUMB105A3 | 327 X 450 mm | 297 X 420 mm | 279 X 402 mm | 1262 mm | Copper - A3 portrait | 4,350 kg | 470 X 1100 X 67 mm |
| | | | | 1212 mm | Copper - A3 landscape | | |
| UCUMB205A4 | 240 X 327mm | 210 X 297 mm | 192 X 279 mm | 1212 mm | White Pearllic - A4 portrait | 4,050 kg | 470 X 1100 X 67 mm |
| | | | | 1176 mm | White Pearllic - A4 landscape | | |
| UCUMB205A3 | 327 X 450 mm | 297 X 420 mm | 279 X 402 mm | 1262 mm | White Pearllic - A3 portrait | 4,350 kg | 470 X 1100 X 67 mm |
| | | | | 1212 mm | White Pearllic - A3 landscape | | |
| UCUMB305A4 | 240 X 327mm | 210 X 297 mm | 192 X 279 mm | 1212 mm | Earth - A4 portrait | 4,050 kg | 470 X 1100 X 67 mm |
| | | | | 1176 mm | Earth - A4 landscape | | |
| UCUMB305A3 | 327 X 450 mm | 297 X 420 mm | 279 X 402 mm | 1262 mm | Earth - A3 portrait | 4,350 kg | 470 X 1100 X 67 mm |
| | | | | 1212 mm | Earth - A3 landscape | | |
| UCUMB405A4 | 240 X 327mm | 210 X 297 mm | 192 X 279 mm | 1212 mm | Rose - A4 portrait | 4,050 kg | 470 X 1100 X 67 mm |
| | | | | 1176 mm | Rose - A4 landscape | | |
| UCUMB405A3 | 327 X 450 mm | 297 X 420 mm | 279 X 402 mm | 1262 mm | Rose - A3 portrait | 4,350 kg | 470 X 1100 X 67 mm |
| | | | | 1212 mm | Rose - A3 landscape | | |



Simplistic Curved Menuboard



Watch video at our website www.mtdisplays.com

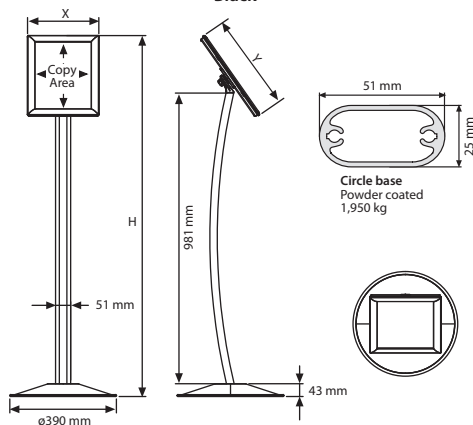


Weather and rust resistant durable poster stand, Simplistic Curved Menuboard is stylish and captures the customers attention in all frequented traffic areas. It is made of aluminium post and frame and steel base. Rubber edge base prevents slipping on wet floors. Simplistic Curved Menuboard is suitable for use in hotels, galleries, museums, restaurants, lobby, bars, etc.. It is available in A4 and A3 portrait and landscape positions and in black, anthracite and gold colours.

Der Wetter- und rostbeständige, langlebige Posterständer Simplistic Curved Menuboard ist stilvoll und zieht die Aufmerksamkeit der Kunden in allen frequentierten Verkehrsbereichen auf sich. Gummikantenbasis verhindert das Verrutschen auf nassen Böden. Das vereinfachte gebogene Menüboard eignet sich für den Einsatz in Hotels, Galerien, Museen, Restaurants, Lobbys, Bars usw. Es ist in den Formaten A4 und A3 im Hoch- und Querformat sowie in den Farben Schwarz, Anthrazit und Gold erhältlich.

- Antireflective / Non-glare lens included. *Entspiegelte / blendfreie Linse enthalten.*
- 1 box.

- Color options / *Farbenoptionen*
- Gold
 - Black
 - Anthracite Grey



| MATERIAL : Aluminium PROFILE : 25 mm 45° | | | | | | | WEIGHT | PACKING SIZE |
|--|----------------|--------------|--------------|-----------------|------------------|-----------------|--------------|--------------------|
| ARTICLE | EXTERNAL (x-y) | POSTER | COPY | HEIGHT PORTRAIT | HEIGHT LANDSCAPE | DESCRIPTION | WITH PACKING | *W X H X D |
| UCUMSB05A4 | 240 X 327 mm | 210 X 297 mm | 192 X 279 mm | 1218 mm | 1182 mm | Black | 4,900 kg | 535 X 1120 X 70 mm |
| UCUMSB05A3 | 327 X 450 mm | 297 X 420 mm | 279 X 402 mm | 1264 mm | 1218 mm | Black | 5,500 kg | 535 X 1120 X 70 mm |
| UCUMSB05A2 | 450 X 624 mm | 420 X 594 mm | 402 X 576 mm | 1336 mm | 1269 mm | Black | 6,100 kg | 615 X 1130 X 70 mm |
| UCUMSG05A4 | 240 X 327 mm | 210 X 297 mm | 192 X 279 mm | 1218 mm | 1182 mm | Gold | 4,900 kg | 535 X 1120 X 70 mm |
| UCUMSG05A3 | 327 X 450 mm | 297 X 420 mm | 279 X 402 mm | 1264 mm | 1218 mm | Gold | 5,500 kg | 535 X 1120 X 70 mm |
| UCUMSG05A2 | 450 X 624 mm | 420 X 594 mm | 402 X 576 mm | 1336 mm | 1269 mm | Gold | 6,100 kg | 615 X 1130 X 70 mm |
| UCUMSA05A4 | 240 X 327 mm | 210 X 297 mm | 192 X 279 mm | 1218 mm | 1182 mm | Anthracite Grey | 4,900 kg | 535 X 1120 X 70 mm |
| UCUMSA05A3 | 327 X 450 mm | 297 X 420 mm | 279 X 402 mm | 1264 mm | 1218 mm | Anthracite Grey | 5,500 kg | 535 X 1120 X 70 mm |
| UCUMSB05A2 | 450 X 624 mm | 420 X 594 mm | 402 X 576 mm | 1336 mm | 1269 mm | Anthracite Grey | 6,100 kg | 615 X 1130 X 70 mm |



*W:Width H: Height D: Depth

Curved Menuboard with Acryled





Watch video at our website www.mtdisplays.com



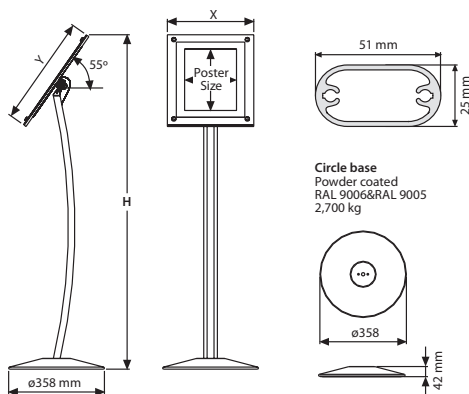
Curved Menuboard with Acryled has both silver & black finish. Curved Menuboard is suitable to use in hotels, galleries, museums, restaurants, lobby, bars. Available in A4 and A3 portrait and landscape positions. Special treated acrylic and LED technology illuminates prints homogenous. The edgelit Acryled mounts on Curved Menuboard both portrait & landscape. Poster placed in position by 2 clear clips on 2 short sides.

Das Curved Menuboard wird in Silber und Schwarz Versionen angeboten. Der Artikel ist zum Einsatz in Hotels, Gallerien, Museen, Restaurants, Lobby und Bars geeignet. Die A4 und A3 Formate sind in Hoch- und Querformat erhältlich. Die speziell behandelte Acrylplatte und LED Technologie sorgen für eine gleichmäßige Beleuchtung der Einlage. Das montierte Acryled kann in Hoch- und Querformat eingesetzt werden. Das Poster kann durch die Klipse an den kurzen Seiten ohne festzuhalten fixiert werden.

 All units pass CE/UL PAT test. Packed with quality certificates & 3.5 meter electrical cable. UK and US plugs should be mentioned on order.
Alle Produkte sind CE/UL Pat getestet and werden mit Qualitätszertifikaten geliefert. 3,5 m Stromkabel. Falls UK und USA Stecker gewünscht ist die Angabe bei Bestellung erforderlich.

 Led illumination saves up to 60% energy cost. Heavy base provide stability.
Die LED Beleuchtung spart bis zu 60% Energieverbrauch. Die schwere, elegante Fussplatte sorgt für Standfestigkeit an Orten mit viel Menschenverkehr.

Color options / Farboptionen



| MATERIAL : Silver & Black aluminium & Acrylic | | | | | | | WEIGHT | PACKING SIZE |
|---|------------|----------------|--------------|--------------|---------|--------------|--------------|---------------------|
| SILVER | BLACK | EXTERNAL (x-y) | POSTER | COPY | HEIGHT | DESCRIPTION | WITH PACKING | *W X H X D |
| UCUALN00A4 | UCUALB00A4 | 323 X 410 mm | 210 X 297 mm | 192 X 279 mm | 1250 mm | A4 portrait | 7,150 kg | 365 X 1110 X 102 mm |
| | | | | | 1215 mm | A4 landscape | | |
| UCUALN00A3 | UCUALB00A3 | 410 X 533 mm | 297 X 420 mm | 279 X 402 mm | 1250 mm | A3 portrait | 5,550 kg | 530 X 1350 X 110 mm |
| | | | | | 1303 mm | A3 landscape | | |

*W:Width H: Height D: Depth



Classical Menuboard

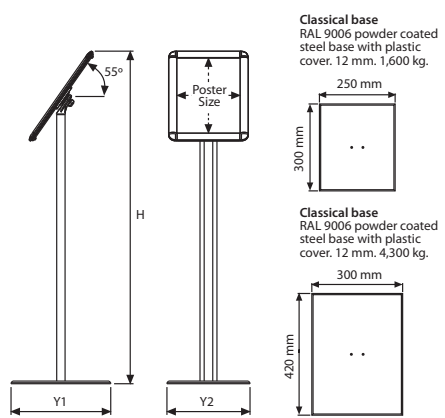


The Menuboard with a sight angle that catches the eye level. It is available in the sizes A3 and A4 both in landscape & portrait positions. The height of this model is 1000 mm.

Der Sichtwinkel des Rahmens ist in Augenhöhe. A4 und A3 Formate in Hoch- und Querformat erhältlich. Höhe von dieser Ausführung ist 1000 mm.

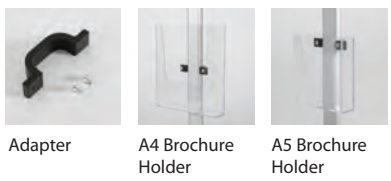
Menu boards are packed unassembled with an easy-to-understand instruction sheet & fixing elements. Demontiert mit Montageanleitung und Befestigungselementen einzeln.

Suitable for wet floors. Für nasse Böden geeignet.



Classical base
RAL 9006 powder coated steel base with plastic cover. 12 mm. 1,600 kg.

Classical base
RAL 9006 powder coated steel base with plastic cover. 12 mm. 4,300 kg.



MATERIAL : Silver anodised aluminium PROFILE : 25 mm 45°- 25 mm Round

| BROCHURE HOLDER | | | | | | | | | | PACKING SIZE | | WEIGHT | |
|-----------------|---|--|--|--|--|--|--|--|--|--------------|------------|--------|--|
| ARTICLE | DESCRIPTION | | | | | | | | | WITH PACKING | *W X H X D | | |
| UYPMBH00A4 | Adapter for A4 Brochure Holder (30 Pcs) | | | | | | | | | | | | |
| UYPMBH00A5 | Adapter for A5 Brochure Holder (45 Pcs) | | | | | | | | | | | | |
| UMSDMB00A4 | A4 Brochure Holder (30 Pcs) | | | | | | | | | | | | |
| UMSDMB00A5 | A5 Brochure Holder (45 Pcs) | | | | | | | | | | | | |

| MATERIAL : Silver anodised aluminium PROFILE : 25 mm 45°- 25 mm Round | | | | | | | | | | WEIGHT | | PACKING SIZE | |
|---|---------------|----------------|--------------|--------------|--------|--------|---------|--------------|--|--------------|--------------------|--------------|--|
| MITRED ARTICLE | ROUND ARTICLE | EXTERNAL (x-y) | POSTER | COPY | Y1 | Y2 | HEIGHT | DESCRIPTION | | WITH PACKING | *W X H X D | | |
| UCMB1N05A4 | UCMB1N00A4 | 240 X 327 mm | 210 X 297 mm | 192 X 279 mm | 300 mm | 250 mm | 1000 mm | A4 portrait | | 3,400 kg | 290 X 980 X 65 mm | | |
| | | | | | 300 mm | 250 mm | 964 mm | A4 landscape | | | | | |
| UCMB1N05A3 | UCMB1N00A3 | 240 X 450 mm | 297 X 420 mm | 279 X 402 mm | 420 mm | 300 mm | 1200 mm | A3 portrait | | 5,850 kg | 380 X 1150 X 65 mm | | |
| | | | | | 420 mm | 300 mm | 1150 mm | A3 landscape | | | | | |



* W:Width H: Height D: Depth

Decorative Menuboard



Watch video at our website www.mtdisplays.com



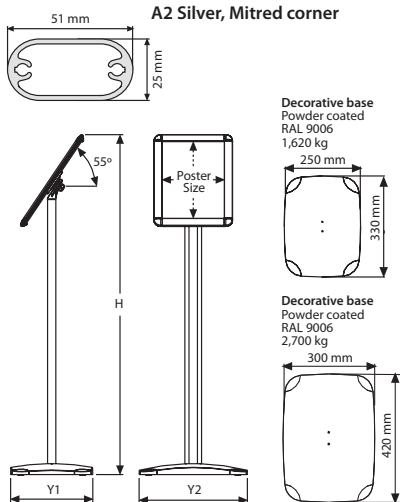
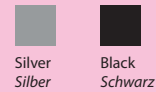
The Menuboard with a sight angle that catches the eye level. The decorative base provides an elegant look. It is available in the sizes A4, A3 and A2 in portrait & landscape positions. The fixed height of the A4 model is 1000 mm. The height of the A3 model is 1200 mm.

Der Sichtwinkel des Rahmens ist in Augenhöhe. Die dekorative Fussplatte verleiht Eleganz. A4, A3 und A2 Format in Hoch- und Querformat erhältlich. Maximale Höhe von A4 ist 1000 mm, maximale Höhe von A3 ist 1200 mm.

Menuboards are packed unassembled with an easy-to-understand instruction sheet & fixing elements. Demontiert mit Montageanleitung und Befestigungselementen einzeln verpackt.

Heavy elegant base provides stability. Die schwere, elegante Fussplatte sorgt für Standfestigkeit.

Color options / Farbenoptionen



A2 Silver, Mitred corner

A3 Black, Mitred corner

A4 Silver, Round corner

| MATERIAL : Silver anodised aluminium PROFILE : 25 mm 45° - 25 mm Round | | | | | | | | | | WEIGHT | PACKING SIZE |
|--|---------------|----------------|--------------|--------------|--------|--------|---------|-----------------------|--------------|--------------------|--------------|
| MITRED ARTICLE | ROUND ARTICLE | EXTERNAL (x-y) | POSTER | COPY | Y1 | Y2 | HEIGHT | DESCRIPTION | WITH PACKING | *W X H X D | |
| UDMB1N05A4 | UDMB1N00A4 | 240 X 327 mm | 210 X 297 mm | 192 X 279 mm | 250 mm | 330 mm | 1000 mm | A4 portrait / Silver | 3,400 kg | 290 X 980 X 65 mm | |
| | | | | | 250 mm | 330 mm | 964 mm | A4 landscape / Silver | | | |
| UDMB1B05A4 | UDMB1B00A4 | 240 X 327 mm | 210 X 297 mm | 192 X 279 mm | 250 mm | 330 mm | 1000 mm | A4 portrait / Black | 3,400 kg | 290 X 980 X 65 mm | |
| | | | | | 250 mm | 330 mm | 964 mm | A4 landscape / Black | | | |
| UDMB1N05A3 | UDMB1N00A3 | 327 X 450 mm | 297 X 420 mm | 279 X 402 mm | 420 mm | 300 mm | 1200 mm | A3 portrait / Silver | 5,850 kg | 380 X 1150 X 65 mm | |
| | | | | | 420 mm | 300 mm | 1150 mm | A3 landscape / Silver | | | |
| UDMB1B05A3 | UDMB1B00A3 | 327 X 450 mm | 297 X 420 mm | 279 X 402 mm | 420 mm | 300 mm | 1200 mm | A3 portrait / Black | 5,850 kg | 380 X 1150 X 65 mm | |
| | | | | | 420 mm | 300 mm | 1150 mm | A3 landscape / Black | | | |
| UDMB1N05A2 | UDMB1N00A2 | 451 X 625 mm | 420 X 594 mm | 401 X 575 mm | 420 mm | 300 mm | 1272 mm | A2 portrait / Silver | 8,100 kg | 490 X 1110 X 55 mm | |
| | | | | | 420 mm | 300 mm | 1200 mm | A2 landscape / Silver | | | |
| UDMB1B05A2 | UDMB1B00A2 | 450 X 624 mm | 420 X 594 mm | 402 X 576 mm | 420 mm | 300 mm | 1272 mm | A2 portrait / Black | 8,100 kg | 490 X 1110 X 55 mm | |
| | | | | | 420 mm | 300 mm | 1200 mm | A2 landscape / Black | | | |

*W:Width H: Height D: Depth



Adjustable Menuboard



Watch video at our website www.mtdisplays.com

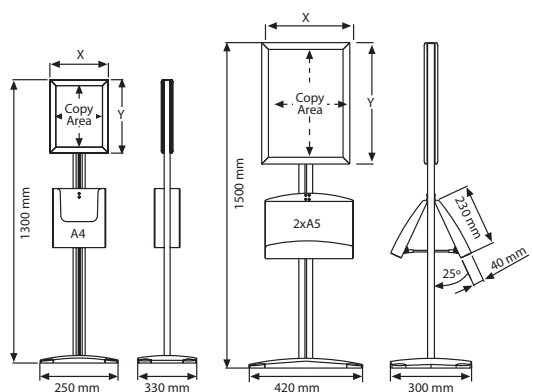


The adjustable single-faced and double-faced menuboards are economic floor stands that can hold up to 3 frames both sided at once. They are easily adjustable to the eye level and suitable for various poster sizes in portrait or landscape options. The decorative base provides an elegant look. The items presented in the sizes A4 and A3 are suitable for portrait & landscape positions. A4 P/L Adjustable menuboard, round corners, max. height 1300mm. A3 P/L Adjustable menuboard, round corners, max. height 1500mm.

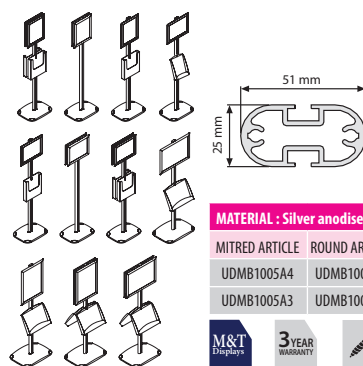
Die doppel- und einseitigen, verstellbaren Menüstände sind die wirtschaftlichen Bodenstände, die bis zu 3 Rahmen je Seite gleichzeitig halten können. Leicht einzustellen in Augenhöhe. Passend für die Präsentation von Hoch- und Querformat. Maximale Höhe von A4, Rondo des verstellbaren Menüständers ist 1300 mm, maximale Höhe von A3, Rondo des verstellbaren Menüständers ist 1500 mm.

Menuboards are packed unassembled with an easy-to-understand instruction sheet & fixing elements. Demontiert mit Montageanleitung und Befestigungselementen einzeln verpackt.

Supplied with stable heavy base, offers various options. Die schwere, elegante Fussplatte sorgt für Standfestigkeit.



Some possible variations / Mögliche Variationen.



| SHELF | | | WEIGHT | PACKING SIZE |
|------------|----------|---------------|--------------|-------------------|
| ARTICLE | CAPACITY | DESCRIPTION | WITH PACKING | *W X H X D |
| UFSL002100 | 2 X A5 | Steel shelf | 1,485 kg | 340 X 290 X 63 mm |
| UFSL003100 | 2 X A5 | Acrylic shelf | 0,890 kg | 340 X 290 X 63 mm |
| UFSL002200 | 1 X A4 | Steel shelf | 1,165 kg | 250 X 370 X 63 mm |
| UFSL003200 | 1 X A4 | Acrylic shelf | 0,810 kg | 250 X 370 X 63 mm |
| UFSL003300 | 1 X A4 | Acrylic shelf | 0,610 kg | 240 X 270 X 55 mm |

| MATERIAL : Silver anodised aluminium PROFILE : 25 mm 45° - 25 mm Round | | | | | WEIGHT | PACKING SIZE |
|--|---------------|----------------|--------------|--------------|--------------|--------------------|
| MITRED ARTICLE | ROUND ARTICLE | EXTERNAL (x-y) | POSTER | COPY | WITH PACKING | *W X H X D |
| UDMB1005A4 | UDMB1000A4 | 239 X 326 mm | 210 X 297 mm | 192 X 279 mm | 4,250 kg | 320 X 1360 X 50 mm |
| UDMB1005A3 | UDMB1000A3 | 327 X 450 mm | 297 X 420 mm | 279 X 402 mm | 7,400 kg | 380 X 1560 X 50 mm |

* W:Width H: Height D: Depth

Restaurant Boards





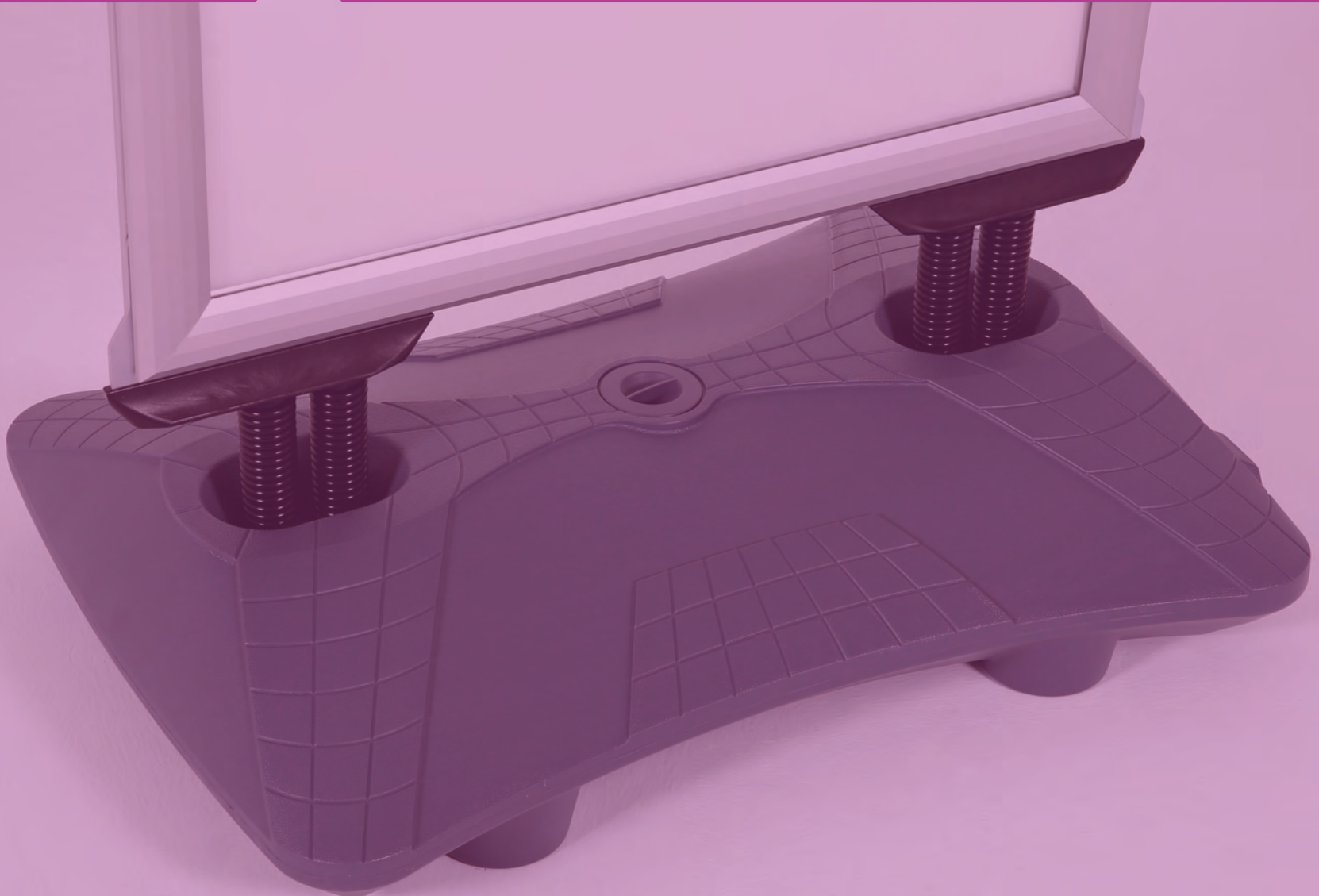
Pavement Signs

- A Board
- Eco A Board
- Retractable A Board
- Premium A Board with logo
- Premium A Board with Profile logo
- Opti Frame A Board
- Weatherproof A Board
- Slide-in A Board
- Write-on A Board
- Easy Go A Board
- Wood Look A Board
- Basic Wood A Board
- SwingPro®&WindPro® Plus
- SwingPro®&WindPro® Lite
- Slide-in SwingPro®&WindPro®
- Wood WindPro
- Illuminated WindPro® with LED
- WindPro with LED Plus

- Swingmaster
- Eco Swingmaster
- Waterbase Wind Sign
- Eco Waterbase Wind Sign
- Magnetic Iron A Board
- Rectangular Iron A Board
- Al Maki
- Wood Maki
- Street SignPro Deco
- Street SignPro Poster with Lens
- Street SignPro Poster without Lens
- Street SignPro Board
- Mini Street SignPro Board
- Master Sign Flex Poster
- Master Sign Flex Board
- Master Sign Fix Board
- PS Boards
- Waterbase Pavement Signs

- Kundenstopper
- Eco Kundenstopper
- Retractable A Board
- Premium Kundenstopper mit Topschild
- Premium Kundenstopper mit Topschildprofil
- Opti Kundenstopper
- Wetterfester Kundenstopper
- Kundenstopper mit Einschub
- Beschreibbarer Kundenstopper
- Easy go Kundenstopper
- Holz optik Kundenstopper
- Basic Wood A Board
- SwingPro®&WindPro® Plus
- SwingPro®&WindPro® Lite
- WindPro® mit Einschub
- Wood WindPro
- WindPro® mit LED Beleuchtung
- WindPro with LED Plus

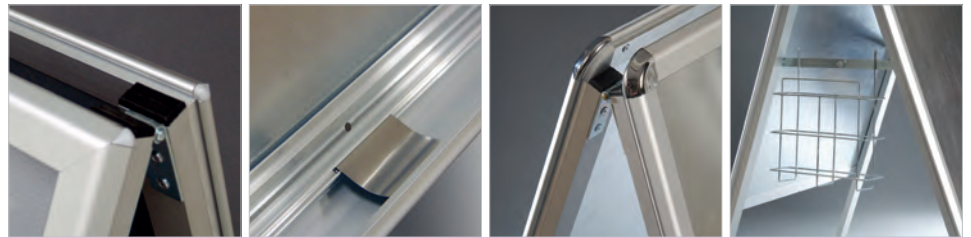
- Swing Master
- Eco Swing Master
- Wind Sign mit Wassertank
- Eco Wind Sign mit Wassertank
- Magnetischer Stahl Kundenstopper
- Rechteckiger Stahl Kundenstopper
- Al Maki Kundenstopper
- Wood Maki
- Street SignPro Deco
- Street SignPro Poster with Lens
- Street SignPro Poster without Lens
- Street SignPro Board
- Mini Street SignPro Board
- Master Sign Flex Poster
- Master Sign Flex Board
- Master Sign Fix Board
- Strassenaufsteller aus Kunststoff
- Kunststoff Kundenstopper



A Board



Watch video at our website www.mtdisplays.com



Header board and brochure basket options are available. Easy-to-open snap frame includes the anti-reflex cover in all standard A boards. Frame size alternatives are A2, A1, A0, 500x700 mm, 700x1000 mm, 20"x30" and 30"x40".

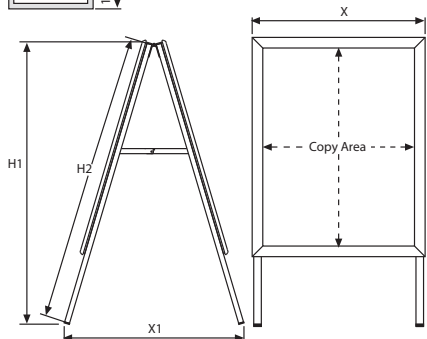
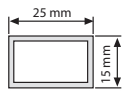
Wahlweise können Topschildhalterung und Prospektkorb angebracht werden. Alle Standard Kundenstopper beinhalten leicht zu öffnende Klapprahmen und Antireflex Schutzfolie. Verfügbare Klapprahmengrößen sind: A2, A1, A0, 500x700 mm, 700x1000 mm, 20"x30", 30"x40".

Single packed with an easy-to-understand instruction sheet. Einzel verpackt in Kartons mit einfacher Montageanleitung.

Heavy back panel provides stability. No tool assembly. Header accessories are not included. Should be ordered separate. Die schwere Rückwand trägt zur Standfestigkeit bei. Montage ohne Werkzeugbenutzung. Topschild, Zubehöre sind optional erhältlich und müssen extra bestellt werden.

Each unit has water drainage slots on bottom profiles. Jeder Artikel hat Wasserabläufächer am unteren Profil.

Color options / Farbenoptionen



| MATERIAL : Silver anodised aluminium & black / RAL 9005 powder coated PROFILE : 32 mm profile | | | | | | | | | | WEIGHT | PACKING SIZE |
|---|--------------|--------------|-------------|-------------|---------------|--------|--------|---------|---------|--------------|---------------------|
| MITRED SILVER | ROUND SILVER | MITRED BLACK | ROUND BLACK | SAFE CORNER | POSTER | X | X1 | H1 | H2 | WITH PACKING | *W X H X D |
| UAB3250NA2 | UAB3200NA2 | UAB3250BA2 | UAB3200BA2 | UAB3210NA2 | 420 X 594 mm | 463 mm | 700 mm | 905 mm | 950 mm | 6,200 kg | 480 X 1000 X 112 mm |
| UAB3250NA1 | UAB3200NA1 | UAB3250BA1 | UAB3200BA1 | UAB3210NA1 | 594 X 841 mm | 637 mm | 800 mm | 1100 mm | 1150 mm | 10,350 kg | 750 X 1280 X 112 mm |
| UAB3251NA1 | UAB3201NA1 | UAB3251BA1 | UAB3201BA1 | UAB3211NA1 | 594 X 841 mm | 637 mm | 750 mm | 1005 mm | 1050 mm | 10,200 kg | 750 X 1180 X 112 mm |
| UAB3250NA0 | UAB3200NA0 | UAB3250BA0 | UAB3200BA0 | UAB3210NA0 | 841 X 1189 mm | 884 mm | 910 mm | 1400 mm | 1450 mm | 18,510 kg | 910 X 1520 X 112 mm |
| UAB3250NB2 | UAB3200NB2 | UAB3250BB2 | UAB3200BB2 | UAB3210NB2 | 500 X 700 mm | 543 mm | 700 mm | 905 mm | 950 mm | 8,350 kg | 650 X 1120 X 112 mm |
| UAB3250NB1 | UAB3200NB1 | UAB3250BB1 | UAB3200BB1 | UAB3210NB1 | 700 X 1000 mm | 743 mm | 850 mm | 1195 mm | 1250 mm | 13,350 kg | 840 X 1420 X 112 mm |
| UAB3250N23 | UAB3200N23 | UAB3250B23 | UAB3200B23 | UAB3210N23 | 508 X 762 mm | 551 mm | 700 mm | 905 mm | 950 mm | 9,000 kg | 650 X 1120 X 112 mm |
| UAB3250N34 | UAB3200N34 | UAB3250B34 | UAB3200B34 | UAB3210N34 | 762 X 1016 mm | 805 mm | 850 mm | 1195 mm | 1250 mm | 13,800 kg | 810 X 1280 X 112 mm |

*W:Width H: Height D: Depth



Eco A Board



Watch video at our website www.mtdisplays.com



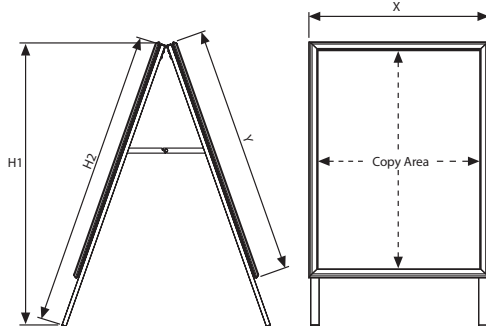
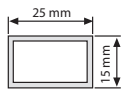
A double-sided customer stopper, practical to change the poster within. A1, 500x700 mm, 700x1000 mm sizes are available. 25 mm profile, snap frame. Round or mitred corner options are available. PS backing for indoor use on Eco Indoor A Board whereas galvanized backing for Eco Outdoor A Board. Both are offered with cost-saving mill finished legs.

Ein doppelseitiger Kundenstopper, praktisch für den Posteraustausch. A1, 500x700 mm, 700x1000 mm Standardmassen sind erhältlich. 25 mm Profil Klapprahmen Rondo oder Gehrung mit Polystyrol Rückwand für den Innengebrauch und pressblanken Standbeinen für die Kostensenkung.

Single packed with an easy-to-understand instruction sheet. Put on a high palette & eco packaging is used. *Einzel verpackt in ECO-Verpackung mit einfacher Montageanleitung, auf hohen Paletten geliefert.*

! No tool assembly. Each unit has water drainage slots on bottom profile. *Montage ohne Werkzeugbenutzung.*

Color options / Farboptionen



| ECO INDOOR A BOARD: PS Backing + Mill Finish Legs PROFILE : 25 mm | | | | | | | | | | WEIGHT | PACKING SIZE |
|---|--------------|--------------|-------------|---------------|--------|---------|---------|---------|----------|--------------------|--------------------|
| SILVER MITRED | SILVER ROUND | BLACK MITRED | BLACK ROUND | POSTER | X | Y | H1 | H2 | | WITH PACKING | *W X H X D |
| UAB255HNA2 | UAB250HNA2 | UAB255HBA2 | UAB250HBA2 | 420 X 594 mm | 450 mm | 624 mm | | | | | 510 X 1000 X 80 mm |
| UAB255HNA1 | UAB250HNA1 | UAB255HBA1 | UAB250HBA1 | 594 X 841 mm | 624 mm | 871 mm | 1005 mm | 1050 mm | 7,250 kg | 720 X 1180 X 85 mm | |
| UAB255HNB2 | UAB250HNB2 | UAB255HBB2 | UAB250HBB2 | 500 X 700 mm | 530 mm | 730 mm | 905 mm | 950 mm | 5,850 kg | 630 X 1100 X 85 mm | |
| UAB255HNB1 | UAB250HNB1 | UAB255HBB1 | UAB250HBB1 | 700 X 1000 mm | 730 mm | 1030 mm | 1100 mm | 1200 mm | 9,400 kg | 800 X 1390 X 85 mm | |

| ECO OUTDOOR A BOARD: Galvanized Backing + Mill Finish Legs PROFILE : 32 mm | | | | | | | | | | WEIGHT | PACKING SIZE |
|--|--------------|--------------|-------------|---------------|--------|---------|---------|---------|-----------|--------------------|--------------------|
| MITRED SILVER | MITRED BLACK | ROUND SILVER | SAFE CORNER | POSTER | X | Y | H1 | H2 | | WITH PACKING | *W X H X D |
| UAB325HNA2 | UAB325HBA2 | UAB320HNA2 | UAB321HNA2 | 420 X 594 mm | 463 mm | 637 mm | | | | | 510 X 1000 X 80 mm |
| UAB325HNA1 | UAB325HBA1 | UAB320HNA1 | UAB321HNA1 | 594 X 841 mm | 637 mm | 884 mm | 1005 mm | 1050 mm | 10,000 kg | 720 X 1180 X 85 mm | |
| UAB325HNA0 | UAB325HBA0 | UAB320HNA0 | UAB321HNA0 | 841 X 1189 mm | 884 mm | 1232 mm | | | | 940 X 1510 X 90 mm | |
| UAB325HNB2 | UAB325HBB2 | UAB320HNB2 | UAB321HNB2 | 500 X 700 mm | 543 mm | 743 mm | 905 mm | 950 mm | 7,900 kg | 630 X 1080 X 85 mm | |
| UAB325HNB1 | UAB325HBB1 | UAB320HNB1 | UAB321HNB1 | 700 X 1000 mm | 743 mm | 1043 mm | 1100 mm | 1200 mm | 12,740 kg | 800 X 1390 X 85 mm | |

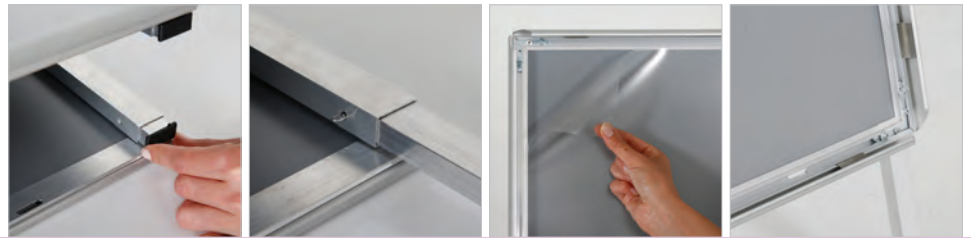
*W:Width H: Height D: Depth



Retractable A Board



Watch video at our website www.mtdisplays.com



The Retractable A Board offers excellent possibilities for in- and outdoor advertising. Thanks to their Retractable feet, it will save place by transport. Thanks to their easy handling, they can be set up or stowed away very quickly. Long-term use as well as short-term use are possible. The Retractable A Board is made of Rust-proof Aluminium and available in 25 and 32mm profiles as a Double sided Pavement sign.

Das Retractable A Board bietet hervorragende Möglichkeiten für die Innen- und Außenwerbung. Dank ihrer einziehbaren Füße findet sie einen sicheren Platz beim Transport. Dank ihrer einfachen Handhabung lassen sie sich sehr schnell aufbauen oder verstauen. Sowohl eine Langzeitanwendung als auch eine Kurzzeitanwendung sind möglich. Die einziehbare A-Tafel besteht aus rostfreiem Aluminium und ist in 25- und 32-mm-Profilen als doppelseitiges Gehwegschild erhältlich.

Single packed with an easy-to-understand instruction sheet. Einzeln verpackt in Kartons mit einfacher Montageanleitung.

Heavy back panel provides stability. No tool assembly. Header accessories are not included. Should be ordered separate. Die schwere Rückwand trägt zur Standfestigkeit bei. Montage ohne Werkzeugbenutzung. Topschild, Zubehör sind optional erhältlich und müssen extra bestellt werden.

Each unit has water drainage slots on bottom profiles. Jeder Artikel hat Wasserabläufächer am unteren Profil.

Color options / Farbenoptionen



| MATERIAL : Silver anodised aluminium & Black PROFILE : 25 mm & 32 mm profile | | | | | | | | | | |
|--|-------------|--------|--------------|------------|--------|----------------|---------------|--------|---------|---------|
| 25 MM SILVER | 25 MM BLACK | X | 32 MM SILVER | 32 MMBLACK | X | DESCRIPTION | POSTER | X1 | H1 | H2 |
| UAB25ORNA2 | UAB25ORBA2 | 450 mm | UAB32ORNA2 | UAB32ORBA2 | 463 mm | Round Corners | 420 X 594 mm | 525 mm | 705 mm | 715 mm |
| UAB25ORNA1 | UAB25ORBA1 | 624 mm | UAB32ORNA1 | UAB32ORBA1 | 637 mm | Round Corners | 594 X 841 mm | 733 mm | 995 mm | 1020 mm |
| UAB25ORNA0 | UAB25ORBA0 | 871 mm | UAB32ORNA0 | UAB32ORBA0 | 884 mm | Round Corners | 841 X 1189 mm | 976 mm | 1320 mm | 1370 mm |
| UAB25ORNB1 | UAB25ORBB1 | 530 mm | UAB32ORNB1 | UAB32ORBB1 | 543 mm | Round Corners | 700 X 1000 mm | 639 mm | 860 mm | 880 mm |
| UAB25ORNB2 | UAB25ORBB2 | 730 mm | UAB32ORNB2 | UAB32ORBB2 | 743 mm | Round Corners | 500 X 700 mm | 846 mm | 1145 mm | 1180 mm |
| UAB25SRNA2 | UAB25SRBA2 | 450 mm | UAB32SRNA2 | UAB32SRBA2 | 463 mm | Mitred Corners | 420 X 594 mm | 549 mm | 720 mm | 750 mm |
| UAB25SRNA1 | UAB25SRBA1 | 624 mm | UAB32SRNA1 | UAB32SRBA1 | 637 mm | Mitred Corners | 594 X 841 mm | 756 mm | 1000 mm | 1050 mm |
| UAB25SRNA0 | UAB25SRBA0 | 871 mm | UAB32SRNA0 | UAB32SRBA0 | 884 mm | Mitred Corners | 841 X 1189 mm | 997 mm | 1330 mm | 1400 mm |
| UAB25SRNB2 | UAB25SRBB2 | 530 mm | UAB32SRNB2 | UAB32SRBB2 | 543 mm | Mitred Corners | 700 X 1000 mm | 660 mm | 870 mm | 910 mm |
| UAB25SRNB1 | UAB25SRBB1 | 730 mm | UAB32SRNB1 | UAB32SRBB1 | 743 mm | Mitred Corners | 500 X 700 mm | 866 mm | 1150 mm | 1210 mm |

| 25 mm profile | | 32 mm profile | |
|---------------|--------------------|---------------|--------------------|
| WEIGHT | PACKING SIZE | WEIGHT | PACKING SIZE |
| WITH PACKING | *W X H X D | WITH PACKING | *W X H X D |
| 4,00 kg | 480 X 660 X 70 mm | 5,100 kg | 490 X 670 X 90 mm |
| 7,200 kg | 660 X 900 X 70 mm | 8,400 kg | 670 X 910 X 90 mm |
| 10,200 kg | 900 X 1250 X 70 mm | 17,900 kg | 910 X 1260 X 90 mm |
| 8,000 kg | 760 X 1060 X 70 mm | 11,100 kg | 770 X 1070 X 90 mm |
| 5,000 kg | 560 X 760 X 70 mm | 6,400 kg | 570 X 770 X 90 mm |
| 4,000 kg | 480 X 660 X 70 mm | 5,100 kg | 490 X 670 X 90 mm |
| 7,200 kg | 660 X 900 X 70 mm | 8,400 kg | 670 X 910 X 90 mm |
| 10,200 kg | 900 X 1250 X 70 mm | 17,900 kg | 910 X 1260 X 90 mm |
| 8,000 kg | 760 X 1060 X 70 mm | 11,100 kg | 770 X 1070 X 90 mm |

*W:Width H: Height D: Depth



Premium A Board with Logo



Watch video at our website www.mtdisplays.com



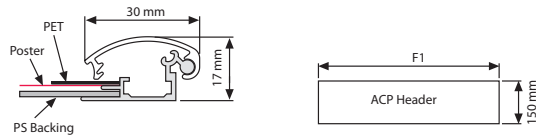
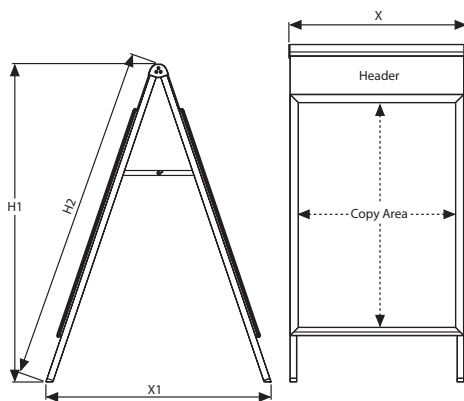
This heavy duty pavement sign is a perfect use for displaying posters and advertising signs with your own logo. Provides practical use, quick change-poster and logo. The replaceable aluminium composite plate is an ideal spot for a logo or a permanent message, suitable for outdoor conditions. You can print your logo directly or laminate on aluminium composite plate. The frame is hinged for easy transport and storage, with a locking stay to secure when open. Standard in silver anodised, available in standard RAL colours upon request with MOQ.

Dieser schwere Straßenaufsteller ist perfekt geeignet für das Präsentieren von Werbepostern und dem eigenen Logo. Einfacher und praktischer Gebrauch, sowie schnelles Poster und Logo wechseln runden dieses Produkt ab. Die auswechselbare Aluminium-Verbundplatte ist eine ideale Stelle um das eigene Firmenlogo oder eine dauerhafte Nachricht zu übermitteln, und natürlich wetterfest. Sie können Ihr Logo entweder direkt auf die Verbundplatte drucken, oder eben auch nur kleben. Der Rahmen ist mit einem Scharnier ausgestattet, sodass man diesen sehr bequem tragen und einfach einlagern kann. Im aufgestellten Zustand, ist das Produkt mit einem Verschluss gesichert. Standardausführung ist Silber eloxiert, Ral Farben je nach Anfrage und bei einer gewissen Mindestabnahmemenge erhältlich.

Single packed with an easy-to-understand instruction sheet. Einzeln verpackt in Kartons mit einfacher Montageanleitung.

Heavy back panel provides stability. No tool assembly. Die schwere Rückwand trägt zur Standfestigkeit bei. Montage ohne Werkzeugbenutzung.

Each unit has water drainage slots on bottom profiles. Jeder Artikel hat Wasserabläufächer am unteren Profil.



| MATERIAL : Silver anodised aluminium PROFILE : 30 mm profile | | | | | | | | WEIGHT | PACKING SIZE |
|--|---------------|--------|---------|---------|---------|--------|---------|--------------|---------------------|
| ARTICLE | POSTER | X | X1 | H1 | H2 | F1 | FEET | WITH PACKING | *W X H X D |
| UAPO305NA0 | 841 X 1189 mm | 892 mm | 1050 mm | 1495 mm | 1585 mm | 884 mm | 1534 mm | 18,510 kg | 950 X 1640 X 115 mm |
| UAPO305NA1 | 594 X 841 mm | 645 mm | 825 mm | 1165 mm | 1235 mm | 637 mm | 1184 mm | 10,350 kg | 700 X 1290 X 115 mm |
| UAPO305NA2 | 420 X 594 mm | 471 mm | 665 mm | 930 mm | 990 mm | 463 mm | 939 mm | 6,200 kg | 530 X 1040 X 115 mm |
| UAPO305NB1 | 700 X 1000 mm | 751 mm | 930 mm | 1315 mm | 1395 mm | 743 mm | 1344 mm | 13,350 kg | 810 X 1450 X 115 mm |
| UAPO305NB2 | 500 X 700 mm | 551 mm | 735 mm | 1030 mm | 1095 mm | 543 mm | 1044 mm | 8,350 kg | 600 X 1150 X 115 mm |
| UAPO305N23 | 508 X 762 mm | 559 mm | 775 mm | 1090 mm | 1160 mm | 551 mm | 1109 mm | 8,500 kg | 610 X 1210 X 115 mm |
| UAPO305N34 | 762 X 1016 mm | 813 mm | 940 mm | 1330 mm | 1410 mm | 805 mm | 1359 mm | 13,800 kg | 870 X 1460 X 115 mm |



*W:Width H: Height D: Depth

Premium A Board with Profile Logo



Watch video at our website www.mtdisplays.com

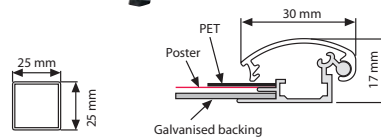
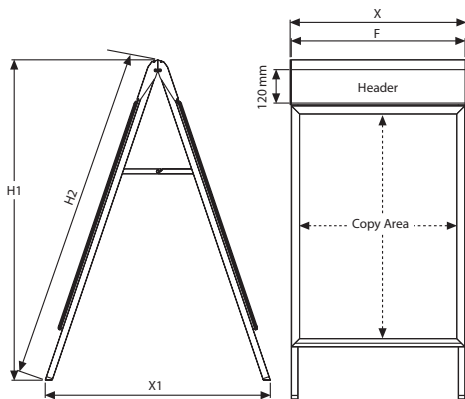


This heavy duty pavement sign is a perfect use for displaying posters and advertising signs with your own logo. Provides practical use, quick change-poster and logo. Aluminium profile is an ideal spot for a logo or a permanent message, suitable for outdoor conditions. You can laminate on aluminium header profile. Galvanised steel backing adds extra strength and stability. The frame is hinged for easy transport and storage, with a locking stay to secure when open. Standard in silver anodised, available in standard RAL colours upon request with MOQ.

Dieser schwere Straßenaufsteller ist perfekt geeignet für das Präsentieren von Werbepostern und dem eigenen Logo. Einfacher und praktischer Gebrauch, sowie schnelles Poster und Logo wechseln runden dieses Produkt ab. Das Aluminiumprofil ist eine ideale Stelle um das eigene Firmenlogo oder eine dauerhafte Nachricht zu übermitteln, und natürlich wetterfest. Sie können Ihr Logo direkt auf das Aluminiumprofil bekleben. Durch eine Blechrückwand wird eine zusätzliche Stabilität gewährt. Der Rahmen ist mit einem Scharnier ausgestattet, sodass man diesen sehr bequem tragen und einfach einlagern kann. Im aufgestellten Zustand ist das Produkt mit einem Verschluss gesichert. Standardausführung ist Silber eloxiert, Ral Farben je nach Anfrage und bei einer gewissen Mindestabnahmemenge erhältlich.

Single packed with an easy-to-understand instruction sheet. Einzelverpackt mit einer einfachen Montageanleitung.

Heavy back panel provides stability. No tool assembly. Each unit has water drainage slots on bottom profiles. Die schwere Rückwand trägt zur Standfestigkeit bei. Montage ohne Werkzeugbenutzung.

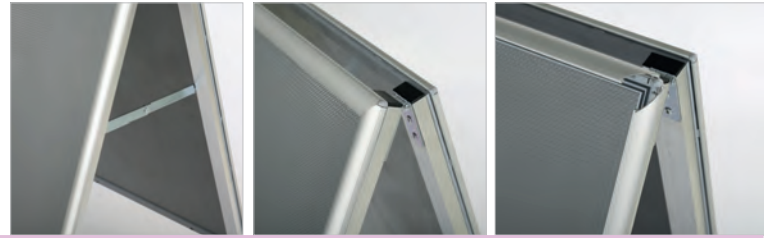


| MATERIAL : Silver anodised aluminium PROFILE : 30 mm profile | | | | | | | | | WEIGHT | PACKING SIZE |
|--|---------------|-----------------|--------|---------|---------|---------|--------|---------|--------------|---------------------|
| ARTICLE | POSTER | HEADER PRINTING | X | X1 | H1 | H2 | F1 | FEET | WITH PACKING | *W X H X D |
| UAP130SNA0 | 841 X 1189 mm | 841 X 120 mm | 892 mm | 1050 mm | 1495 mm | 1585 mm | 884 mm | 1534 mm | 18,510 kg | 950 X 1640 X 115 mm |
| UAP130SNA1 | 594 X 841 mm | 594 X 120 mm | 645 mm | 825 mm | 1165 mm | 1235 mm | 637 mm | 1184 mm | 10,350 kg | 700 X 1290 X 115 mm |
| UAP130SNA2 | 420 X 594 mm | 420 X 120 mm | 471 mm | 665 mm | 930 mm | 990 mm | 463 mm | 939 mm | 6,200 kg | 530 X 1040 X 115 mm |
| UAP130SNB1 | 700 X 1000 mm | 700 X 120 mm | 751 mm | 930 mm | 1315 mm | 1395 mm | 743 mm | 1344 mm | 13,350 kg | 810 X 1450 X 115 mm |
| UAP130SNB2 | 500 X 700 mm | 500 X 120 mm | 551 mm | 735 mm | 1030 mm | 1095 mm | 543 mm | 1044 mm | 8,350 kg | 600 X 1150 X 115 mm |
| UAP130SN23 | 508 X 762 mm | 508 X 120 mm | 559 mm | 775 mm | 1090 mm | 1160 mm | 551 mm | 1109 mm | 8,500 kg | 610 X 1210 X 115 mm |
| UAP130SN34 | 762 X 1016 mm | 762 X 120 mm | 813 mm | 940 mm | 1330 mm | 1410 mm | 805 mm | 1359 mm | 13,800 kg | 870 X 1460 X 115 mm |

*W:Width H: Height D: Depth



Opti Frame A Board



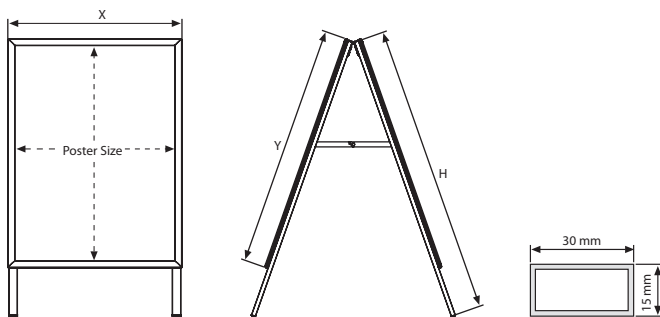
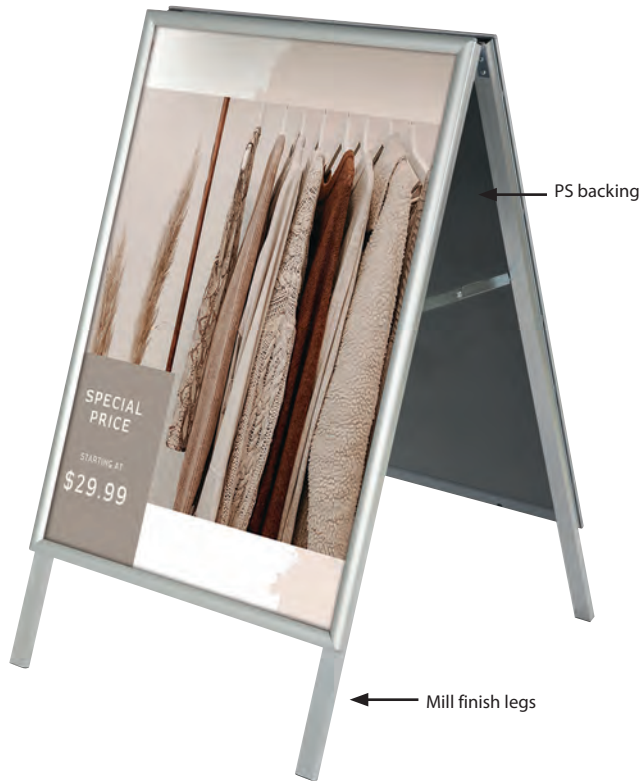
A new design for pavement sign needs! In our new opti family, we have just created a fresh design as a classical pavement sign A Board. This new product will not only offer new performance but also comes with competitive offers to support its distribution growth among all other pavement signs in the market. Provided with 25 mm & 32 mm profiles; only available in A1 size. Mitred and round corners are available, backing in PS is standard.

Ein neues Design für Strassenstände! Unsere OPTI Familie hat ein neues Mitglied als einen klassischen Strassenstände. Dieses Produkt bietet nicht nur eine bessere Performanz, gleichfalls bietet es gute Wettbewerbsmöglichkeiten auf dem Markt und fördert somit den Verkauf. Erhältlich in 25 mm und 32 mm Profil, wird nur in A1 Format, mit Rondo oder Gehrungsecken und standardmässig mit PS Rückwand angeboten.

Single packed with an easy instruction sheet. Placed over high pallet and provided with eco packaging. Einzeln verpackt in Eco-Verpackung mit einfacher Montagelanleitung auf hohen Paletten geliefert.

Rounded and safe mitred corners suit the product to health&safety conditions. Abgerundete Safe-Corner Gehrungsecken bieten Sicherheit.

Mill finish legs require fitting on holes by the receiver. Each unit has water drainage slots on bottom profiles. Pressblanke Standbeine müssen an den Montagelöchern fixiert werden. Jeder Artikel hat Wasserabläufächer am unteren Profil.



| MATERIAL : Silver anodised aluminium PROFILE : 25 mm profile | | | | | | WEIGHT | PACKING SIZE |
|--|---------------|--------------|--------|--------|---------|--------------|--------------------|
| MITRED ARTICLE | ROUND ARTICLE | POSTER | X | Y | H | WITH PACKING | *W X H X D |
| UOAB255NA1 | UOAB250NA1 | 594 X 841 mm | 628 mm | 875 mm | 1050 mm | 7,500 kg | 720 X 1180 X 85 mm |
| UOAB255NA2 | UOAB250NA2 | 420 X 594 mm | 451 mm | 625 mm | 950 mm | 4,500 kg | 510 X 1100 X 85 mm |
| UOAB255NB2 | UOAB250NB2 | 500 X 700 mm | 534 mm | 734 mm | 950 mm | 6,000 kg | 630 X 1100 X 85 mm |

| MATERIAL : Silver anodised aluminium PROFILE : 32 mm profile | | | | | | WEIGHT | PACKING SIZE |
|--|---------------|--------------|--------|--------|---------|--------------|--------------------|
| MITRED ARTICLE | ROUND ARTICLE | POSTER | X | Y | H | WITH PACKING | *W X H X D |
| UOAB325NA1 | UOAB320NA1 | 594 X 841 mm | 630 mm | 877 mm | 1050 mm | 8,300 kg | 720 X 1180 X 85 mm |
| UOAB325NB2 | UOAB320NB2 | 500 X 700 mm | 536 mm | 736 mm | 950 mm | 6,500 kg | 630 X 1100 X 85 mm |

*W:Width H: Height D: Depth



Weatherproof A Board



Watch video at our website www.mtdisplays.com



35 mm weatherproof. Suitable for use under rainy outdoor conditions. When poster is placed inside the water wick, it is protected, weatherproof. Header board and brochure basket options are present. Easy-to-open snap frame includes the anti-reflex cover in all standard A boards. Frame size alternatives are A2, A1, 500x700 mm, 700x1000 mm, 20"x30", 30"x40" mm.

35 mm Wetterfest, passend für den Gebrauch unter Regen, bei Outdoor-Konditionen. Poster innerhalb des Dichtungsbandes legen, wetterfest. Wahlweise können Topschildhalterung und Prospektkorb angebracht werden. Alle Standard Kundenstopper beinhalten leicht zu öffnende Klapprahmen und Antireflex Schutzfolie. Verfügbare Klapprahmengrößen sind: A2, A1, 500x700 mm, 700x1000 mm, 20"x30", 30"x40" mm.

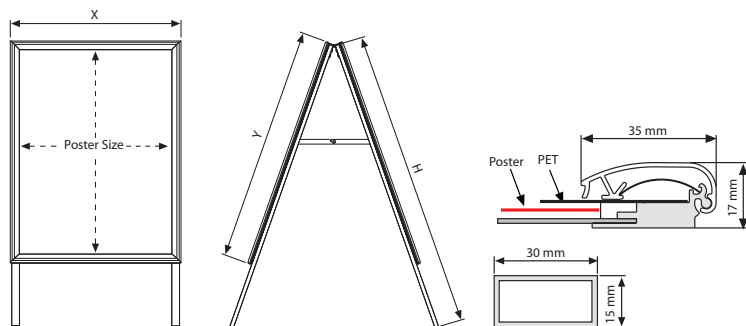
Single packed with an easy mounting instruction sheet. Einzeln verpackt in Kartons mit einfacher Montageanleitung.

No tool assembly. Header accessories are not included. Should be ordered separate. Montage ohne Werkzeugbenutzung. Topschild, Zubehöre sind optinel erhältlich und müssen extra bestellt werden.

Each unit has water drainage slots on bottom profiles. Please use pull sticker to take off cover. Jeder Artikel hat Wasserabläufächer am unteren Profil. Benutzen Sie den Pull sticker, um die Schutzfolie abzuheben.



PCT/EP2018/060515



| MATERIAL : Silver anodised aluminium PROFILE : 35 mm profile | | | | | WEIGHT | PACKING SIZE |
|--|---------------|--------|---------|---------|--------------|--------------------|
| ARTICLE | POSTER | X | Y | H | WITH PACKING | *W X H X D |
| UAB3550NA2 | 420 X 594 mm | 482 mm | 656 mm | 950 mm | 6,200 kg | 510 X 1080 X 85 mm |
| UAB3550NA1 | 594 X 841 mm | 656 mm | 903 mm | 1150 mm | 7,850 kg | 720 X 1180 X 85 mm |
| UAB3550NB2 | 500 X 700 mm | 562 mm | 762 mm | 950 mm | 8,350 kg | 630 X 1100 X 85 mm |
| UAB3550NB1 | 700 X 1000 mm | 762 mm | 1062 mm | 1250 mm | 13,350 kg | 800 X 1390 X 85 mm |

*W:Width H: Height D: Depth



Slide-in A Board



Watch video at our website www.mtdisplays.com

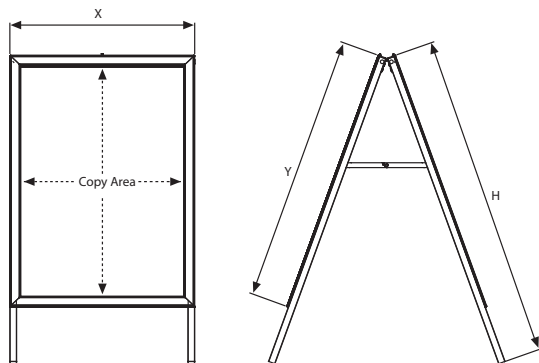
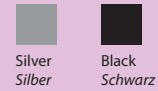


Top opening Slide-in A Board is a practical product. Suitable for outdoor use. Available in Grey and Black finishes. Poster stands stable in between cover and backing. Rubber feet increase the product life as well as giving a clean finish to Slide-in A Board.

Das von oben zu öffnende Produkt verleiht dem A Board einen neuen Namen -Slide in A Board. Verfügbar in Silber und schwarzen Oberflächen. Das Poster ist stabil fixiert zwischen der Schutzfolie und der Rückwand. Die GummifüÙe verleihen dem Produkt eine längere Lebensdauer und bieten zu dem einen optische Abrundung beim Slide in A Board.

- Single packed with an easy mounting instruction sheet. Einzeln verpackt im Karton mit einfacher Aufbauanleitung.
- Bottom profile of sandwich slide-in panel provide easy application. Das Unterprofil bietet einen einfache Anwendung für die Einschubplatte.
- No tool assembly. Montage ohne Werkzeug.

Color options / Farbenoptionen



| FRAME: Powder coated aluminium | | | | | | WEIGHT | PACKING SIZE |
|--------------------------------|------------|----------------|---------------|--------------|---------|--------------|--------------------|
| GRAY | BLACK | EXTERNAL (x-y) | POSTER | COPY | H | WITH PACKING | *W X H X D |
| UABSON00A1 | UABS0B00A1 | 651 X 907 mm | 594 X 841 mm | 571 X 827 mm | 1150 mm | 8,840 kg | 720 X 1270 X 85 mm |
| UABSON00B1 | UABS0B00B1 | 757 X 1066 mm | 700 X 1000 mm | 677 X 986 mm | 1250 mm | 10,550 kg | 800 X 1390 X 85 mm |

*W:Width H: Height D: Depth



Write-on A Board



Watch video at our website www.mtdisplays.com



Write-on A Boards are for use with water-base chalkpens and removable boardmarkers. The board is rigid and weatherproof. We sell pens individually and in sets Indoor and outdoor use. Anodised aluminium, stylish and durable.

Das Write – on A Board ist zur Benutzung mit Kreidestiften auf Wasserbasis oder abwischbaren Boardmarkern geeignet. Das A Board ist aus rigidem und wetterfestem Material. Spezielle Stifte werden in Sets angeboten. Der Artikel ist für den Innen – und Ausseneinsatz geeignet. Der Artikel besteht aus eloxiertem Aluminium, elegant und beständig.

Single packed with an easy mounting instruction sheet. Einzeln verpackt im Karton mit einfacher Aufbauanleitung.

No tool assembly. Montage ohne Werkzeug.



Legs black-black surface



Legs silver-white surface



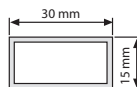
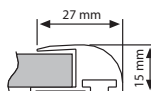
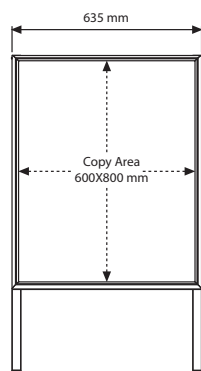
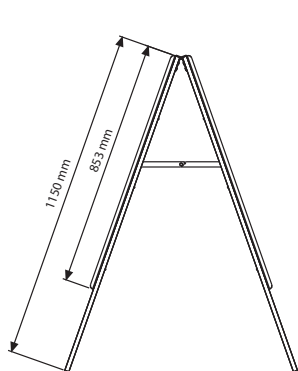
Legs silver-black surface



Legs black-white surface



Don't forget to order
Chalkboard Marker
UYAKLM1251 - Colour Marker
UYAKLM1250 - White Marker



| MATERIAL : Silver anodised aluminium | | | WEIGHT | PACKING SIZE |
|--------------------------------------|--------------|--------------|--------------|--------------------|
| ARTICLE | POSTER | DESCRIPTION | WITH PACKING | *W X H X D |
| UWABONWOF1 | 600 X 800 mm | Silver-White | 7,900 kg | 720 X 1270 X 85 mm |
| UWABONBOF1 | 600 X 800 mm | Silver-Black | 7,900 kg | 720 X 1270 X 85 mm |
| UWABOBWOF1 | 600 X 800 mm | Black-White | 7,900 kg | 720 X 1270 X 85 mm |
| UWABOBBOF1 | 600 X 800 mm | Black-Black | 7,900 kg | 720 X 1270 X 85 mm |

*W:Width H: Height D: Depth



Easy Go A Board



Watch video at our website www.mtdisplays.com



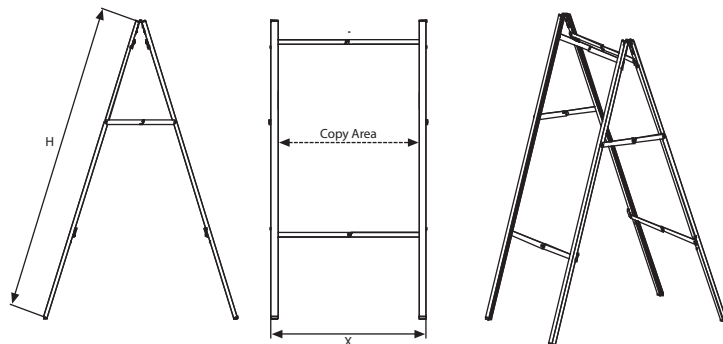
Easy go A Board is an ultraportable and easy to use model in A board range. With its unique foldable design, it is easy to carry and set up. There are 3 different panels that can be used in this model; chalkpanel, write-on panel, PVC Foam panel for direct printing. These panels will be slid into the channels of the legs. Suitable for max. 6 mm panels.

Der Easy go A Board ist der mobilste und der einfachste unter den A Boards. Mit der einzigartigen Faltechnik ist sehr handlich, einfach zu tragen und leicht aufzustellen. Das Propdukt kann mit 3 verschiedenen Platten verwendet werden; Kreidetafel, Schreibbare Tafel, PVC Schaumplatte für direkten Druck. Diese Platten werden in die seitlichen Kanäle an den Füßen eingeschoben. Geeignet für max. 6 mm Platten.

Unique foldable design. Easy to carry and set up. *Einzigartige Faltechnik. Einfach zu tragen und aufzustellen.*

No tool assembly. *Montage ohne Werkzeug.*

Panels excluded. Order separately. *Platten nicht inkludiert. Separat bestellen.*



| PANELS | | | | WEIGHT | PACKING SIZE (2 Pcs) |
|-------------|----------------|----------------|---------------|--------------|----------------------|
| CHALK PANEL | WRITE-ON PANEL | PVC FOAM PANEL | SIZE | WITH PACKING | *W X H X D |
| UYPEG100A1 | UYPEG200A1 | UYPEG300A1 | 594 X 841 mm | 5,900 kg | 115 X 1220 X 65 mm |
| UYPEG100B1 | UYPEG200B1 | UYPEG300B1 | 700 X 1000 mm | 6,500 kg | 115 X 1320 X 65 mm |
| UYPEG100B2 | UYPEG200B2 | UYPEG300B2 | 500 X 700 mm | 5,000 kg | 115 X 1020 X 65 mm |
| UYPEG10022 | UYPEG20022 | UYPEG30022 | 559 X 711 mm | 5,100 kg | 115 X 1020 X 65 mm |
| UYPEG10024 | UYPEG20024 | UYPEG30024 | 610 X 914 mm | 6,000 kg | 115 X 1220 X 65 mm |

| MATERIAL: Silver anodised aluminium | | | | | WEIGHT | PACKING SIZE |
|-------------------------------------|---------------|---------------|--------|---------|--------------|--------------------|
| ARTICLE | POSTER | COPY | X | H | WITH PACKING | *W X H X D |
| UABEG00NA1 | 594 X 841 mm | 576 X 841 mm | 634 mm | 1150 mm | 5,900 kg | 115 X 1220 X 65 mm |
| UABEG00NB2 | 500 X 700 mm | 482 X 700 mm | 540 mm | 950 mm | 5,000 kg | 115 X 1020 X 65 mm |
| UABEG00NB1 | 700 X 1000 mm | 682 X 1000 mm | 740 mm | 1250 mm | 6,500 kg | 115 X 1320 X 65 mm |
| UABEG00N22 | 559 X 711 mm | 541 X 711 mm | 599 mm | 950 mm | 5,100 kg | 115 X 1020 X 65 mm |
| UABEG00N24 | 610 X 914 mm | 592 X 914 mm | 650 mm | 1150 mm | 6,000 kg | 115 X 1220 X 65 mm |

*W:Width H:Height D:Depth



Wood Look A Board



Wood Look A Board has aluminum profiles like standard A Boards but with wood look. It has a higher durability compared to real wood products.

Standard or custom shape header is available for personalization. 600 x 800mm writing area can be used with both chalk or water base chalk marker.

This is the right product for customers looking for warmth of wood look and durability.

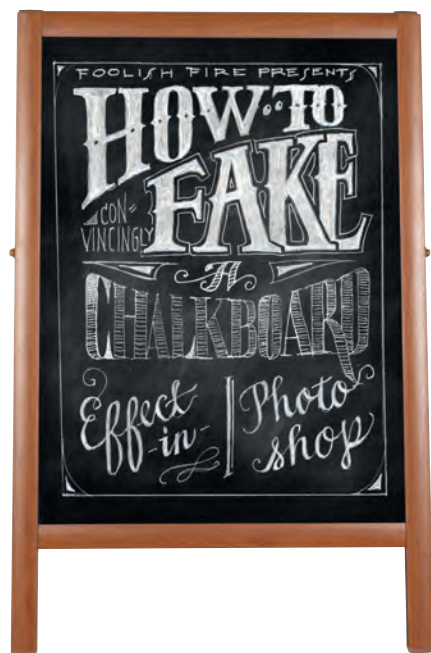
Der Wood Look A Board besteht aus Aluminium Profilen wie bei einem Standard A Board nur mit einer Holzoptik. Dieses Produkt hat eine höhere Haltbarkeit als echte Holzprodukte. Die Schreiboberfläche hat ein Maß von 600x800mm und kann mit Kreide oder mit wasserfesten Kreidemarkern verwendet werden. Das ist das richtige Produkt für Kunden die eine Holzoptik und lange Haltbarkeit zu gleich wünschen.



Single packed with an easy mounting instruction sheet. Einzeln verpackt im Karton mit einfacher Aufbauanleitung.

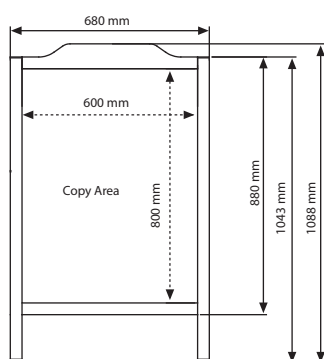
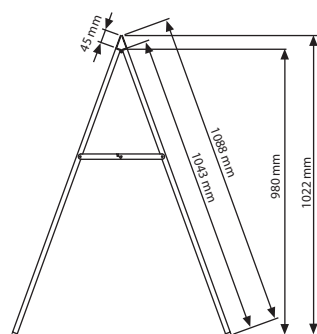
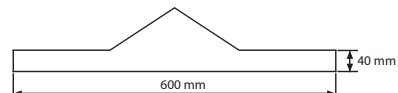
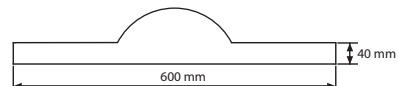
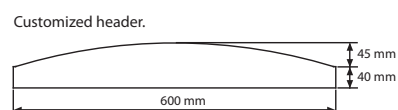
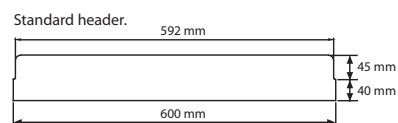
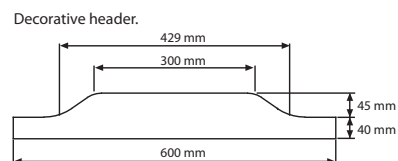


No tool assembly. Montage ohne Werkzeug.



Decorative header is optional accessories.

Headers are optional accessories.



Don't forget to order
Chalkboard Marker
UYAKLM1251 - Colour Marker
UYAKLM1250 - White Marker

| MATERIAL : Aluminium | | | WEIGHT | PACKING SIZE |
|----------------------|--------------|------------------------|--------------|--------------------|
| ARTICLE | COPY AREA | DESCRIPTION | WITH PACKING | *W X H X D |
| UAWL000F1 | 600 X 800 mm | without header | 7,650 kg | 760 X 1130 X 70 mm |
| UAWL1000F1 | 600 X 800 mm | with decorative header | 7,850 kg | 760 X 1130 X 70 mm |

*W:Width H: Height D: Depth



Basic Wood A Board



Watch video at our website www.mtdisplays.com



Basic Wood A Board is made of fir wood. Lacquered finish is applied for long term use. It has an adjustable back support and chain to adjust perfect placement. Soft feet prevent the product sliding and the surface scratching. It is an excellent friendly way to advertise your business. Also, Wood Chalk Floor Stand offers perfect solution where announcements change frequently such as bars, restaurants, hotels and many more. 3 size options are available. Suitable for use with Magnetic Chalkboard or Opti Frame. Magnetic Chalkboard or Opti Frame are optional.

Der Basic Wood A Board ist aus Tannenholz gefertigt. Lackiertes Finish wird für den Langzeitgebrauch aufgetragen. Es hat eine verstellbare Rückenstütze und eine Kette, um die perfekte Platzierung einzustellen. Weiche Füße verhindern ein Verrutschen des Produkts und ein Verkratzen der Oberfläche. Es ist eine ausgezeichnete freundliche Art, für Ihr Unternehmen zu werben. Außerdem bietet es die perfekte Lösung, wenn sich die Ankündigungen häufig ändern, wie z. B. Bars, Restaurants, Hotels und viele mehr. 3 Größenoptionen sind verfügbar. Geeignet für die Verwendung mit Magnetic Chalkboard oder Opti Frame. Magnetische Tafel oder Opti Frame sind optional.



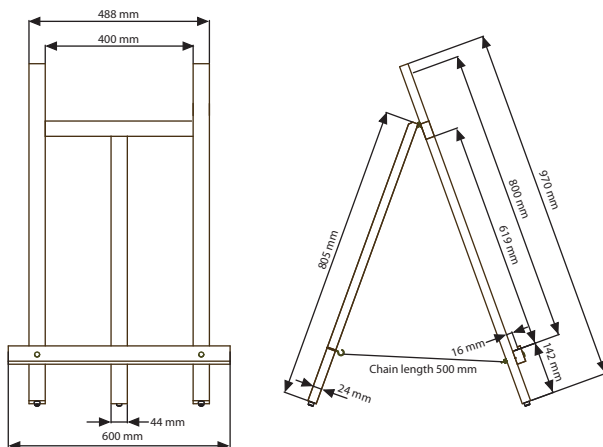
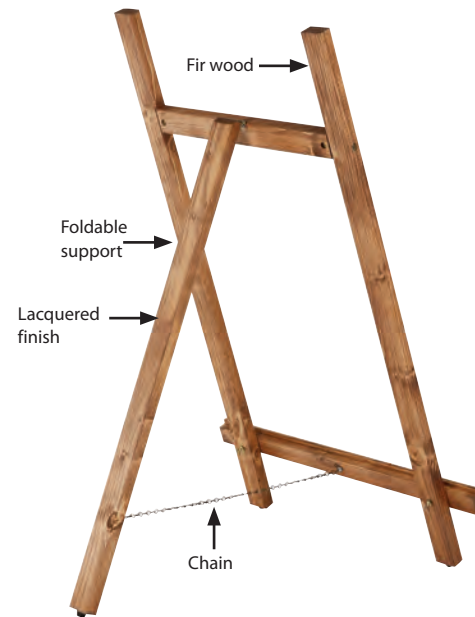
Magnetic Chalkboard or Opti Frame are optional. Please do not forget to order. Bitte vergessen Sie nicht, die optionale magnetische Tafel oder den Opti-Rahmen zu bestellen.



Unassembled packaging. Unmontierte Verpackung.



No tools assembly. Assembly in 5 seconds. Montage in 5 Sekunden, kein Werkzeug erforderlich.



Don't forget to order
Chalkboard Marker
UYAKLM1251 - Colour Marker
UYAKLM1250 - White Marker

| CHALKBOARD PANEL | | | WEIGHT | PACKING SIZE |
|------------------|--------------|-------------|--------------|------------------|
| ARTICLE | SIZE | DESCRIPTION | WITH PACKING | *W X H X D |
| UYPBAD1010 | 600 X 800 mm | Indoor | 1,600 kg | 630 X 80 X 30 mm |
| UYPBAD1020 | 600 X 800 mm | Outdoor | 1,600 kg | 630 X 80 X 30 mm |

| MATERIAL : Fir wood | | | WEIGHT | PACKING SIZE |
|---------------------|--------------|------------------|--------------|--------------------|
| ARTICLE | SIZE | DESCRIPTION | WITH PACKING | *W X H X D |
| UWBAD10000 | 610 X 970 mm | Black Chalkboard | 1,940 kg | 120 X 1140 X 70 mm |

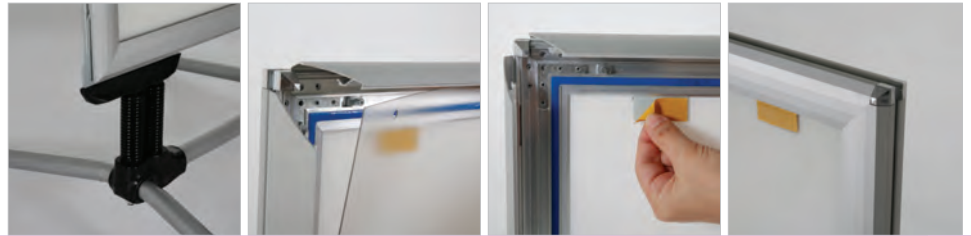


*W:Width H:Height D:Depth

SwingPro® Plus



Watch video at our website www.mtdisplays.com



With increase performance, SwingPro® Plus is more durable against outdoor conditions. It consists of 2 main articles: frame and the base. The gasket in frame provides high vacuuming to UV resistant poster protection to keep the poster dry. PET is fixed on the top profile to help easy poster change. The poster stickers which is suitable for re-use upto 100 times are also keep the poster in place avoid sliding down the frame get wet. No sharp edges and has steel springs for flexibility. Poster use is double sided.

Durch die verbesserte Leistung ist der SwingPro® Plus widerstandsfähiger gegen Aussenbedingungen. Es besteht aus 2 Hauptartikeln: Rahmen und Wassertank. Die Dichtung im Rahmen bietet hohen Vakuum für die UV resistente PET Schutzfolie, um das Poster trocken zu erhalten. Um das Poster einfacher auszuwechseln, ist die PET Schutzfolie am oberen Profil fixiert. Die Posteraufkleber verhindern das verrutschen des Posters im Rahmen nach unten und somit auch die Nässe. Es hat keine scharfen Kanten und die Stahlfedern sorgen für Flexibilität. Doppelseitiger Einsatz.

Base standard in dark grey color or black. Other colors are available upon request. Ground wheels in upside position enable easy movement of the product. Wassertank standardmässig in dunkelgrau. Andere Farboptionen bitte anfragen. Durch integrierte Rollen an der Unterseite leicht zu transportieren.

Please note that if the frame of SwingPro Plus and WindPro Plus is required with a "HEADER" option, then the standard articles cannot be used, please contact our sales department for the articles with a header option. Please place the poster on stickers inside the water wick around the inner frame. Bitte beachten Sie, dass wenn der SwingPro Plus oder WindPro Plus mit Topschild erwünscht ist, unsere Standardartikel nicht eingesetzt werden können. Bitte wenden Sie sich dies bezüglich an Ihren Ansprechpartner in unserer Firma, um näheres über die Topschild Optionen dieses Artikels zu erfahren. Bitte platzieren Sie das Poster innerhalb des Dichtungsbandes.

Do not forget to order carry tool. Bitte vergessen Sie nicht das Tragewerkzeug zu bestellen.

Assembly in 65-75 seconds. Montiert in 65-75 Sekunden.

One top goes with 2 different bases.

44 mm design profile

Snap open

33 mm depth

Safe corner

Clear cover hanger

Adhesive poster tape

WEATHERPROOF IP56

WIND RESISTANT

Newtech Waterbase

Steel Base

Patent No: OHIM DM/098 297 PCT/EP2018/060515

Color options / Farbenoptionen

Silver Silber

Black Schwarz

Swinging spring

33 mm

44 mm

PET Poster

PP Backing

PET Poster

X

Y

Copy Area

W

H

D

| FRAME : Silver anodised aluminium | | | | | WEIGHT | PACKING SIZE | STEEL BASE : Powder coated iron | | | | | | WEIGHT | PACKING SIZE | |
|-----------------------------------|-------------|----------------|---------------|---------------|--------------|--------------------|---------------------------------|------------|---------|---------|---------|--------|---------|--------------|--------------------|
| SILVER | BLACK | EXTERNAL (x-y) | POSTER | COPY | WITH PACKING | *W X H X D | SILVER | BLACK | SIZE | FOR | H | W | D | WITH PACKING | *W X H X D |
| USWPP00NA1 | USWPP00BA1 | 671 X 918 mm | 594 X 841 mm | 582 X 829 mm | 8,000 kg | 705 X 1180 X 40 mm | UTSM001000 | UTSM001010 | 920 mm | 20"X30" | 1139 mm | 690 mm | 920 mm | 3,500 kg | 220 X 970 X 47 mm |
| USWPP00NA0 | USWPP00BA0 | 918 X 1266 mm | 841 X 1189 mm | 829 X 1177 mm | 12,000 kg | 960 X 1545 X 40 mm | | | | 22"X28" | 1088 mm | 690 mm | 920 mm | 3,500 kg | 220 X 970 X 47 mm |
| USWPP00NB1 | USWPP00BB1 | 777 X 1077 mm | 700 X 1000 mm | 688 X 988 mm | 10,200 kg | 815 X 1320 X 40 mm | UTSM002000 | UTSM002010 | 1070 mm | B2 | 1077 mm | 690 mm | 920 mm | 3,500 kg | 220 X 970 X 47 mm |
| USWPP00NB2 | USWPP00BB2 | 577 X 777 mm | 500 X 700 mm | 488 X 688 mm | 6,800 kg | 610 X 1020 X 40 mm | | | | A1 | 1218 mm | 690 mm | 1070 mm | 4,000 kg | 220 X 1180 X 47 mm |
| USWPP00N23 | USWPP00BB23 | 585 X 839 mm | 508 X 762 mm | 496 X 750 mm | 7,960 kg | 615 X 1100 X 40 mm | UTSM003000 | UTSM003010 | 1260 mm | 24"X36" | 1292 mm | 690 mm | 1070 mm | 4,000 kg | 220 X 1180 X 47 mm |
| USWPP00N34 | USWPP00BB34 | 839 X 1093 mm | 762 X 1016 mm | 750 X 1004 mm | 11,300 kg | 875 X 1350 X 40 mm | | | | B1 | 1377 mm | 890 mm | 1260 mm | 4,600 kg | 220 X 1310 X 47 mm |
| USWPP00N22 | USWPP00BB22 | 635 X 788 mm | 559 X 711 mm | 547 X 699 mm | 6,100 kg | 665 X 1030 X 40 mm | UTSM004000 | UTSM004010 | 1420 mm | 30"X40" | 1393 mm | 890 mm | 1260 mm | 4,600 kg | 220 X 1310 X 47 mm |
| USWPP00N24 | USWPP00BB24 | 687 X 992 mm | 610 X 915 mm | 598 X 903 mm | 9,000 kg | 710 X 1240 X 40 mm | | | | F0 | 1577 mm | 890 mm | 1420 mm | 4,600 kg | 220 X 1310 X 47 mm |
| USWPP00NFO | USWPP00BFO | 918 X 1398 mm | 853 X 1333 mm | 841 X 1321 mm | 13,000 kg | 880 X 1500 X 40 mm | | | | A0 | 1566 mm | 890 mm | 1420 mm | 5,600 kg | 220 X 1480 X 47 mm |

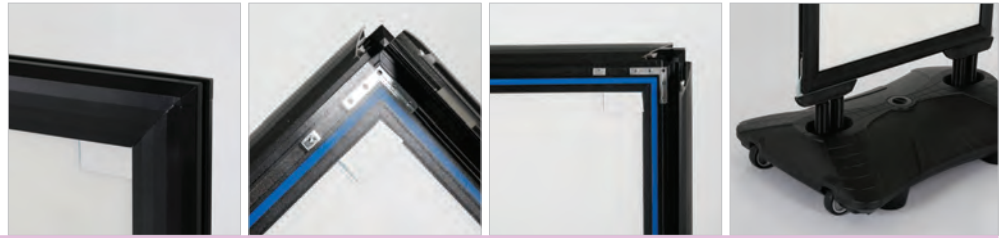


*W:Width H: Height D: Depth

WindPro® Plus



Watch video at our website www.mtdisplays.com



With increase performance, WindPro® Plus is more durable against outdoor conditions. It consists of 2 main articles: frame and the base. The gasket in frame provides high vacuuming to UV resistant poster protection to keep the poster dry. PET is fixed on the top profile to help easy poster change. The poster stickers which is suitable for re-use upto 100 times are also keep the poster in place avoid sliding down the frame get wet. No sharp edges and has steel springs for flexibility. Poster use is double sided.

Durch die verbesserte Leistung ist der WindPro® Plus widerstandsfähiger gegen Aussenbedingungen. Es besteht aus 2 Hauptartikeln: Rahmen und Wassertank. Die Dichtung im Rahmen bietet hohen Vakuum für die UV resistente PET Schutzfolie, um das Poster trocken zu erhalten. Um das Poster einfacher auszuwechseln, ist die PET Schutzfolie am oberen Profil fixiert. Die Posteraufkleber verhindern das verrutschen des Posters im Rahmen nach unten und somit auch die Nässe. Es hat keine scharfen Kanten und die Stahlfedern sorgen für Flexibilität. Doppelseitiger Einsatz.

Base standard in dark grey color or black. Other colors are available upon request. Ground wheels in upside position enable easy movement of the product. Wassertank standardmässig in dunkelgrau. Andere Farboptionen bitte anfragen. Durch integrierte Rollen an der Unterseite leicht zu transportieren.

Please note that if the frame of SwingPro Plus and WindPro Plus is required with a "HEADER" option, then the standard articles cannot be used, please contact our sales department for the articles with a header option. Please place the poster on stickers inside the water wick around the inner frame. Bitte beachten Sie, dass wenn der SwingPro Plus oder WindPro Plus mit Topschild erwünscht ist, unsere Standardartikel nicht eingesetzt werden können. Bitte wenden Sie sich dies bezüglich an Ihren Ansprechpartner in unserer Firma, um näheres über die Topschild Optionen dieses Artikels zu erfahren. Bitte platzieren Sie das Poster innerhalb des Dichtungsbandes.

Do not forget to order carry tool. Bitte vergessen Sie nicht das Tragwerkzeug zu bestellen.

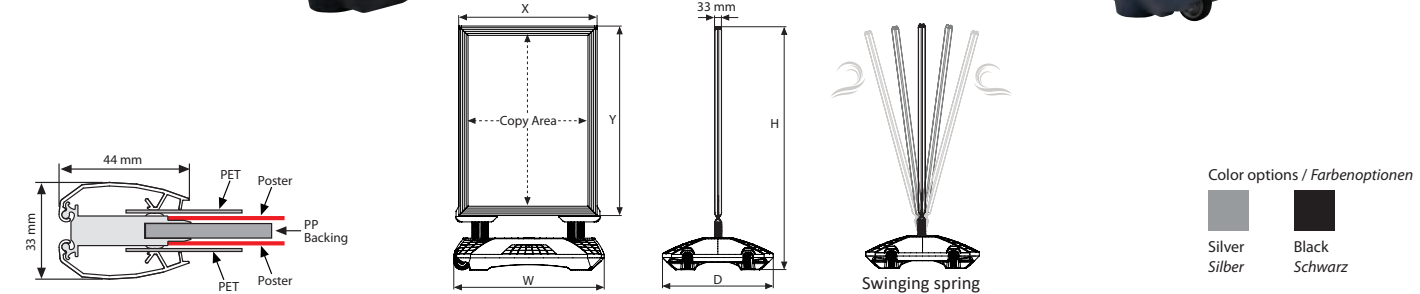
Assembly in 60 seconds. Montiert in 60 Sekunden.

UYUP480945
Optional carry tool.

One top goes with 2 different bases.

Patent No: OHIM DM/098 297
PCT/EP2018/060515

Safe corner
Clear cover hanger
Adhesive poster tape



Color options / Farbenoptionen
 Silver
 Black
 Silber Schwarz

| FRAME : Silver anodised aluminium | | | | | WEIGHT | PACKING SIZE | NEWTECH WATERBASE: HLDPE | | | | | | WEIGHT | PACKING SIZE | |
|-----------------------------------|-------------|----------------|---------------|---------------|--------------|--------------------|--------------------------|------------|--------------|---------|---------|--------|--------|--------------|--------------------|
| SILVER | BLACK | EXTERNAL (x-y) | POSTER | COPY | WITH PACKING | *W X H X D | SILVER | BLACK | SIZE | FOR | H | W | D | WITH PACKING | *W X H X D |
| USWPP00NA1 | USWPP00BA1 | 671 X 918 mm | 594 X 841 mm | 582 X 829 mm | 8,000 kg | 705 X 1180 X 40 mm | UTWM003000 | UTWM003010 | 720 X 530 mm | 20"X30" | 1089 mm | 720 mm | 530 mm | 4,480 kg | 555 X 750 X 178 mm |
| USWPP00NA0 | USWPP00BA0 | 918 X 1266 mm | 841 X 1189 mm | 829 X 1177 mm | 12,000 kg | 960 X 1545 X 40 mm | | 22"X28" | | 1038 mm | 720 mm | 530 mm | | | |
| USWPP00NB1 | USWPP00BB1 | 777 X 1077 mm | 700 X 1000 mm | 688 X 988 mm | 10,200 kg | 815 X 1320 X 40 mm | | 24"X36" | | 1242 mm | 720 mm | 530 mm | | | |
| USWPP00NB2 | USWPP00BB2 | 577 X 777 mm | 500 X 700 mm | 488 X 688 mm | 6,800 kg | 610 X 1020 X 40 mm | | B2 | 1027 mm | 720 mm | 530 mm | | | | |
| USWPP00NB3 | USWPP00BB3 | 585 X 839 mm | 508 X 762 mm | 496 X 750 mm | 7,960 kg | 615 X 1100 X 40 mm | | A1 | 1168 mm | 720 mm | 530 mm | | | | |
| USWPP00NB4 | USWPP00BB4 | 839 X 1093 mm | 762 X 1016 mm | 750 X 1004 mm | 11,300 kg | 875 X 1350 X 40 mm | UTWM004000 | UTWM004010 | 900 X 630 mm | 30"X40" | 1343 mm | 900 mm | 630 mm | 6,850 kg | 605 X 930 X 178 mm |
| USWPP00NB22 | USWPP00BB22 | 635 X 788 mm | 559 X 711 mm | 547 X 699 mm | 6,100 kg | 665 X 1030 X 40 mm | | B1 | | 1327 mm | 900 mm | 630 mm | | | |
| USWPP00NB24 | USWPP00BB24 | 687 X 992 mm | 610 X 915 mm | 598 X 903 mm | 9,000 kg | 710 X 1240 X 40 mm | | A0 | | 1516 mm | 900 mm | 630 mm | | | |
| USWPP00NBFO | USWPP00BBFO | 918 X 1398 mm | 841 X 1321 mm | 853 X 1333 mm | 13,000 kg | 880 X 1500 X 40 mm | | F0 | | 1242 mm | 900 mm | 630 mm | | | |



*W:Width H:Height D:Depth

SwingPro® Lite



Watch video at our website www.mtdisplays.com



SwingPro® Lite is heavy and robust waterbase pavement sign for outdoor. It consists of 2 main articles: frame and the base. No sharp edges and has steel springs for flexibility. Poster use is double sided. Recommended to use film posters.

SwingPro® Lite ist ein schweres und robustes Strasseaufsteller für den Aussenbereich. Es besteht aus 2 Hauptartikeln: Rahmen und Wassertank. Es hat keine scharfen Kanten und die Stahlfedern sorgen für Flexibilität. Doppelseitiger Einsatz.

Base standard in dark grey color or black. Other colors are available upon request. Ground wheels in upside position enable easy movement of the product. Wassertank standardmässig in dunkelgrau. Andere Farboptionen bitte anfragen. Durch integrierte Rollen an der Unterseite leicht zu transportieren.

Please note that if the frame of SwingPro Lite and WindPro Lite is required with a "HEADER" option, then the standard articles cannot be used, please contact our sales department for the articles with a header option. Bitte beachten Sie, dass wenn der SwingPro Lite oder WindPro Lite mit Topschild erwünscht ist, unsere Standardartikel nicht eingesetzt werden können. Bitte wenden Sie sich dies bezüglich an Ihren Ansprechpartner in unserer Firma, um näheres über die Topschild Optionen dieses Artikels zu erfahren.

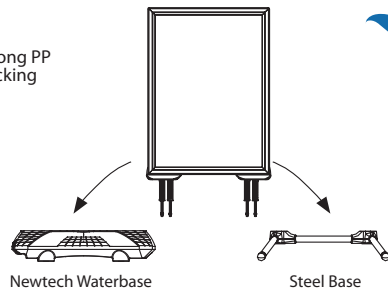
This product is not waterproof, but suitable to use outdoor. Dieses Produkt ist nicht wasserfest, aber geeignet für den Aussengebrauch.

Assembly in 65-75 seconds. Montiert in 65-75 Sekunden.

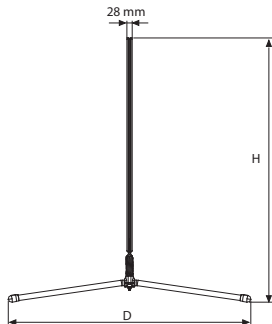
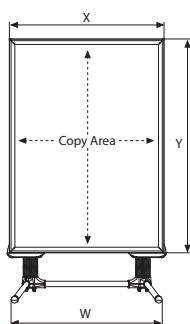
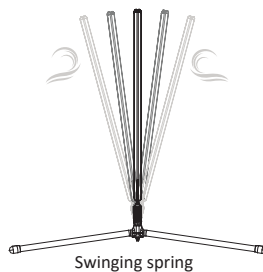
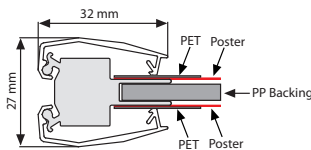
Color options / Farboptionen



One top goes with 2 different bases.



Patent No: OHIM DM/098 297



| STEEL BASE : Powder coated iron | | | | | | | WEIGHT | PACKING SIZE |
|---------------------------------|------------|---------|-----------|---------|--------|---------|--------------|--------------------|
| SILVER | BLACK | SIZE | FOR | H | W | D | WITH PACKING | *W X H X D |
| UTSM001000 | UTSM001010 | 920 mm | 22" X 28" | 1049 mm | 690 mm | 920 mm | 3,500 kg | 220 X 970 X 47 mm |
| | | | B2 | 1038 mm | 690 mm | 920 mm | 3,500 kg | 220 X 970 X 47 mm |
| UTSM002000 | UTSM002010 | 1070 mm | A1 | 1179 mm | 690 mm | 1070 mm | 4,000 kg | 220 X 1180 X 47 mm |
| | | | 24" X 36" | 1253 mm | 690 mm | 1070 mm | 4,000 kg | 220 X 1180 X 47 mm |
| UTSM003000 | UTSM003010 | 1260 mm | B1 | 1338 mm | 890 mm | 1260 mm | 4,600 kg | 220 X 1310 X 47 mm |
| | | | 30" X 40" | 1354 mm | 890 mm | 1260 mm | 4,600 kg | 220 X 1310 X 47 mm |
| | | | 28" X 44" | 1455 mm | 890 mm | 1260 mm | 4,600 kg | 220 X 1310 X 47 mm |
| UTSM004000 | UTSM004010 | 1420 mm | A0 | 1527 mm | 890 mm | 1420 mm | 5,600 kg | 220 X 1480 X 47 mm |

| FRAME : Silver anodised aluminium | | | | | WEIGHT | PACKING SIZE |
|-----------------------------------|------------|----------------|---------------|---------------|--------------|--------------------|
| SILVER | BLACK | EXTERNAL (x-y) | POSTER | COPY | WITH PACKING | *W X H X D |
| USWPLOONA1 | USWPLOOBA1 | 632 X 879 mm | 594 X 841 mm | 568 X 815 mm | 6,385 kg | 680 X 1140 X 35 mm |
| USWPLOONA0 | USWPLOOBA0 | 879 X 1227 mm | 841 X 1189 mm | 815 X 1163 mm | 9,000 kg | 925 X 1490 X 35 mm |
| USWPLOONB1 | USWPLOOBB1 | 738 X 1038 mm | 700 X 1000 mm | 674 X 974 mm | 8,115 kg | 785 X 1300 X 35 mm |
| USWPLOONB2 | USWPLOOBB2 | 538 X 738 mm | 500 X 700 mm | 474 X 674 mm | 5,050 kg | 585 X 1000 X 35 mm |
| USWPLOONZ2 | USWPLOOZZ2 | 597 X 749 mm | 559 X 711 mm | 533 X 685 mm | 5,450 kg | 645 X 1010 X 35 mm |
| USWPLOONZ4 | USWPLOOZZ4 | 648 X 953 mm | 610 X 915 mm | 584 X 889 mm | 6,540 kg | 690 X 1215 X 35 mm |
| USWPLOON34 | USWPLOOZZ4 | 800 X 1054 mm | 762 X 1016 mm | 736 X 990 mm | 8,500 kg | 845 X 1315 X 35 mm |
| USWPLOONB4 | USWPLOOZZ4 | 749 X 1155 mm | 711 X 1117 mm | 685 X 1091 mm | 9,000 kg | 795 X 1415 X 35 mm |

*W:Width H: Height D: Depth



WindPro® Lite



Watch video at our website www.mtdisplays.com



SwingPro® Lite is heavy and robust waterbase pavement sign for outdoor. It consists of 2 main articles: frame and the base. No sharp edges and has steel springs for flexibility. Poster use is double sided. Recommended to use film posters.

SwingPro® Lite ist ein schweres und robustes Strasseaufsteller für den Aussenbereich. Es besteht aus 2 Hauptartikeln: Rahmen und Wassertank. Es hat keine scharfen Kanten und die Stahlfedern sorgen für Flexibilität. Doppelseitiger Einsatz.

Base standard in dark grey color or black. Other colors are available upon request. Ground wheels in upside position enable easy movement of the product. *Wassertank standardmässig in dunkelgrau. Andere Farboptionen bitte anfragen. Durch integrierte Rollen an der Unterseite leicht zu transportieren.*

Please note that if the frame of SwingPro Lite and WindPro Lite is required with a "HEADER" option, then the standard articles cannot be used, please contact our sales department for the articles with a header option. *Bitte beachten Sie, dass wenn der SwingPro Lite oder WindPro Lite mit Topschild erwünscht ist, unsere Standardartikel nicht eingesetzt werden können. Bitte wenden Sie sich dies bezüglich an Ihren Ansprechpartner in unserer Firma, um näheres über die Topschild Optionen dieses Artikels zu erfahren.*

This product is not waterproof, but suitable to use outdoor. *Dieses Produkt ist nicht wasserfest, aber geeignet für den Aussengebrauch.*

Assembly in 60 seconds. *Montiert in 60 Sekunden.*

Color options / Farboptionen

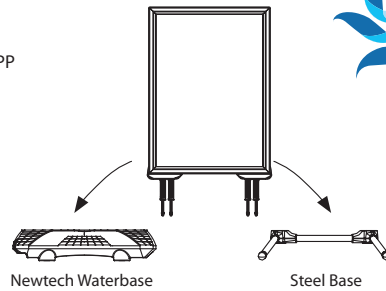


Silver
Silber

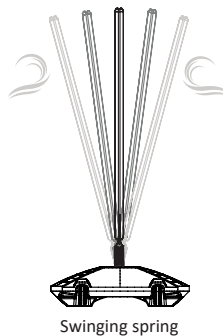
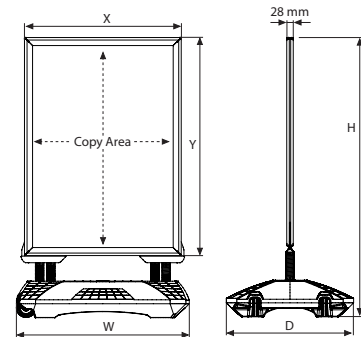
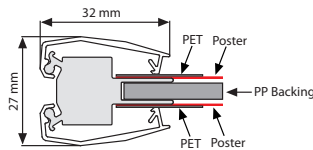
Black
Schwarz



One top goes with 2 different bases.



Patent No: OHIM DM/098 297



| NEWTECH WATERBASE : HLDPE | | | | | | | WEIGHT | PACKING SIZE |
|---------------------------|------------|--------------|-----------|---------|--------|--------|--------------|--------------------|
| SILVER | BLACK | SIZE | FOR | H | W | D | WITH PACKING | *W X H X D |
| UTWM003000 | UTWM003010 | 720 X 530 mm | 22" X 28" | 999 mm | 720 mm | 530 mm | 4,480 kg | 555 X 750 X 178 mm |
| | | | 24" X 36" | 1203 mm | 720 mm | 530 mm | | |
| | | | A1 | 1129 mm | 720 mm | 530 mm | | |
| | | | B2 | 988 mm | 720 mm | 530 mm | | |
| UTWM004000 | UTWM04010 | 900 X 630 mm | 28" X 44" | 1405 mm | 900 mm | 630 mm | 6,850 kg | 605 X 930 X 178 mm |
| | | | 30" X 40" | 1304 mm | 900 mm | 630 mm | | |
| | | | B1 | 1288 mm | 900 mm | 630 mm | | |
| | | | A0 | 1477 mm | 900 mm | 630 mm | | |

| FRAME : Silver anodised aluminium | | | | | WEIGHT | PACKING SIZE |
|-----------------------------------|------------|----------------|---------------|---------------|--------------|--------------------|
| SILVER | BLACK | EXTERNAL (x-y) | POSTER | COPY | WITH PACKING | *W X H X D |
| USWPLO0NA1 | USWPLO0BA1 | 632 X 879 mm | 594 X 841 mm | 568 X 815 mm | 6,385 kg | 680 X 1140 X 35 mm |
| USWPLO0NA0 | USWPLO0BA0 | 879 X 1227 mm | 841 X 1189 mm | 815 X 1163 mm | 9,000 kg | 925 X 1490 X 35 mm |
| USWPLO0NB1 | USWPLO0BB1 | 738 X 1038 mm | 700 X 1000 mm | 674 X 974 mm | 8,115 kg | 785 X 1300 X 35 mm |
| USWPLO0NB2 | USWPLO0BB2 | 538 X 738 mm | 500 X 700 mm | 474 X 674 mm | 5,050 kg | 585 X 1000 X 35 mm |
| USWPLO0N22 | USWPLO0B22 | 597 X 749 mm | 559 X 711 mm | 533 X 685 mm | 5,450 kg | 645 X 1010 X 35 mm |
| USWPLO0N24 | USWPLO0B24 | 648 X 953 mm | 610 X 915 mm | 584 X 889 mm | 6,540 kg | 690 X 1215 X 35 mm |
| USWPLO0N34 | USWPLO0B34 | 800 X 1054 mm | 762 X 1016 mm | 736 X 990 mm | 8,500 kg | 845 X 1315 X 35 mm |
| USWPLO0N84 | USWPLO0B84 | 749 X 1155 mm | 711 X 1117 mm | 685 X 1091 mm | 9,000 kg | 795 X 1415 X 35 mm |



*W:Width H: Height D: Depth

Slide-in SwingPro® & WindPro®



Watch video at our website www.mtdisplays.com



Top opening Slide-in WindPro is a well designed outdoor product. Poster is secured in the lockable frame and stands firm between the cover and backing. Safe corners of the frame complies health and safety regulations. The springs stabilize the poster and frame in outdoor conditions.

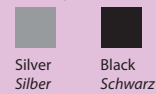
Das von oben zu öffnende Produkt ist ein sehr schön gefertigtes Produkt für den Außenbereich. Das Poster ist geschützt in dem verschließbaren Rahmen und ist stabil zwischen Schutzfolie und Rückwand. Die besonders abgerundeten Kanten bieten besondere Sicherheit und minimieren das Risiko auf Verletzungsgefahr. Die Federn stabilisieren das Poster und den Rahmen im Außengebrauch.

Single packed in 2 boxes with an easy mounting instruction sheet. Einzelverpackt in 2 Kartone mit einer einfachen Montageanleitung.

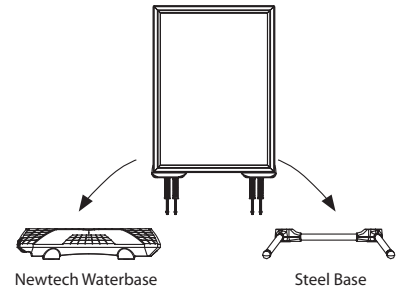
Bottom profile of sandwich slide-in panel provide easy application. Das Unterprofil bietet eine einfache Anwendung für die Einschubplatte.

Heavy long feet on the base provide stability. Schwere Stahlfüsse gewährleisten Standfestigkeit.

Color options / Farboptionen

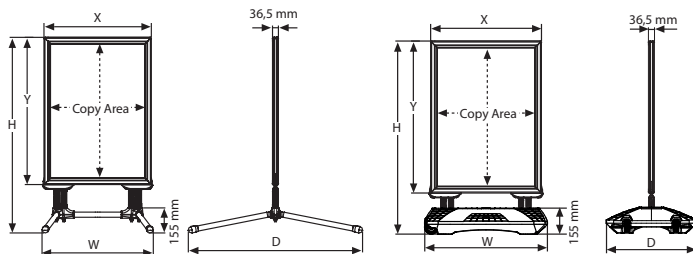


One top goes with 2 different bases.



UYUP480945
Optional carry tool.

Patent No: OHIM DM/098 297



| FRAME : Silver anodised aluminium | | | | | WEIGHT | PACKING SIZE |
|-----------------------------------|------------|----------------|---------------|---------------|--------------|--------------------|
| SILVER | BLACK | EXTERNAL (x-y) | POSTER | COPY | WITH PACKING | *W X H X D |
| USWS000N22 | USWS000B22 | 631 X 783 mm | 559 X 711 mm | 551 X 703 mm | 8,105 kg | 680 X 1050 X 47 mm |
| USWS000N24 | USWS000B24 | 682 X 986 mm | 610 X 914 mm | 602 X 906 mm | 9,590 kg | 750 X 1270 X 47 mm |
| USWS000N74 | USWS000B74 | 758 X 1088 mm | 686 X 1016 mm | 678 X 1008 mm | 11,29 kg | 820 X 1340 X 47 mm |

| STEEL BASE : Powder coated aluminium | | | | | | WEIGHT | PACKING SIZE |
|--------------------------------------|------------|---------------|---------|--------|---------|--------------|--------------------|
| SILVER | BLACK | FOR | H | W | D | WITH PACKING | *W X H X D |
| UTSM002000 | UTSM002010 | 559 X 711 mm | 1083 mm | 690 mm | 1070 mm | 4,000 kg | 220 X 1180 X 47 mm |
| UTSM002000 | UTSM002010 | 610 X 914 mm | 1286 mm | 690 mm | 1070 mm | 5,600 kg | 220 X 1180 X 47 mm |
| UTSM003000 | UTSM003010 | 686 X 1016 mm | 1388 mm | 890 mm | 1260 mm | 4,600 kg | 220 X 1310 X 47 mm |

| NEWTECH WATER BASE | | | | | | WEIGHT | PACKING SIZE |
|--------------------|------------|---------------|---------|--------|--------|--------------|--------------------|
| SILVER | BLACK | FOR | H | W | D | WITH PACKING | *W X H X D |
| UTWM003000 | UTWM003010 | 559 X 711 mm | 1028 mm | 720 mm | 530 mm | 4,480 kg | 555 X 750 X 178 mm |
| UTWM003000 | UTWM003010 | 610 X 914 mm | 1231 mm | 720 mm | 530 mm | 4,480 kg | 555 X 750 X 178 mm |
| UTWM004000 | UTWM004010 | 686 X 1016 mm | 1333 mm | 900 mm | 630 mm | 6,850 kg | 605 X 930 X 178 mm |

*W:Width H:Height D:Depth



Wood WindPro



Watch video at our website www.mtdisplays.com



The Patent protected double sided Wood WindPro is made of beech wood. Its base is made of sturdy HDPE. Lacquered finish is applied on the frame for long term outdoor use. The chalk surface is suitable for chalk pen use and it is magnetic. You can add your advertisements and announcements with using magnetic PET cover, magnets or you can write on it. PET cover, magnets and writable surface allows you to change and organize your notes currently. Strong springs keep the product in balance under windy weather conditions. It is tested against wind up to 90kmh.

Der Patentgeschütztes doppelseitiges Wood WindPro ist aus Buchenholz gefertigt. Der Wassertank besteht aus stabilem HDPE. Das lackierte Finish wird auf den Rahmen für den langfristigen Einsatz im Freien aufgetragen. Die Kreideoberfläche ist für Kreidestifte geeignet und ist magnetisch. Sie können Ihre Werbung und Ankündigungen mit magnetischen PET-Hüllen oder Magneten hinzufügen oder darauf schreiben. PET-Hülle, Magnete und beschreibbare Oberfläche ermöglichen es Ihnen, Ihre Notizen jederzeit zu ändern und zu organisieren. Starke Federn halten das Produkt bei windigen Wetterbedingungen im Gleichgewicht. Der Wood WindPro ist gegen Wind bis zu 90 km/h getestet.

Do not forget to order magnetic PET cover, magnets and chalk pen. Bitte vergessen Sie nicht, die optionale PET-Hülle, Magnete oder Kreidestifte zu bestellen.

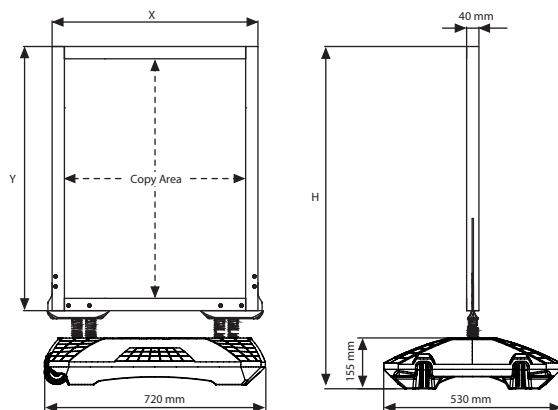
Tested against wind up to 90kmh. Getestet gegen Wind bis zu 90 km/h.

Assembly in 60 seconds. Montage in 60 Sekunden

2 boxes. 2 boxes.



Magnetic pet is an additional option, please do not forget to order



| FRAME : Fir wood | | | | WEIGHT | PACKING SIZE |
|------------------|----------------|--------------|---------|--------------|--------------------|
| ARTICLE | EXTERNAL (x-y) | COPY AREA | H | WITH PACKING | *W X H X D |
| USWPWOOD10 | 540 X 760 mm | 460 X 680 mm | 1003 mm | 8,150 kg | 590 X 1020 X 60 mm |
| USWPWOOD20 | 670 X 860 mm | 590 X 780 mm | 1103 mm | 10,100 kg | 720 X 1120 X 60 mm |

| NEWTECH WATERBASE: HDPE | | | WEIGHT | PACKING SIZE |
|-------------------------|--------------|--------------|--------------|--------------------|
| ARTICLE | SIZE | FOR | WITH PACKING | *W X H X D |
| UTWM003010 | 720 X 530 mm | 460 X 680 mm | 4,480 kg | 555 X 750 X 178 mm |
| | | 590 X 780 mm | | |



*W:Width H:Height D:Depth

WindPro Slim



Watch video at our website www.mtdisplays.com



WindPro Slim is a double-sided stopper as pavement sign. It is suitable for outdoor use. Frame is made of sturdy aluminium. Poster is secured by standing firm between cover and backing. 2xAnti-reflex poster protection and a separator are included. It is suitable for 22x60 inch poster. It is equipped with water fillable heavy base which is made of HDPE. Water capacity is 24lt. Total weight is 27,5 kg when full with water. It is equipped with wheels for easy carriage. Colour options are silver and black.

Der WindPro Slim ist ein doppelseitiger Kundenstopper. Es ist für den Außenbereich geeignet. Rahmen ist aus stabilem Aluminium. Das Poster wird durch festen Stand zwischen dem profil und der Unterlage gesichert. 2x Anti-Reflex-Plakatschutz und ein Trenner sind im Lieferumfang enthalten. Es ist für 22 x 60-Zoll-Poster geeignet und ist mit einem wassertank ausgestattet, der aus HDPE besteht. Wasserkapazität ist 24lt. Das Gesamtgewicht beträgt 27,5 kg mit Wasser gefüllt ist. Es ist mit Rädern für einen einfachen Transport ausgestattet. Farboptionen sind Silber und Schwarz als standart.

2xAnti-reflex poster protection and a separator are included. Wasserkapazität ist 24lt. Das Gesamtgewicht beträgt 27,5 kg, mit Wasser.

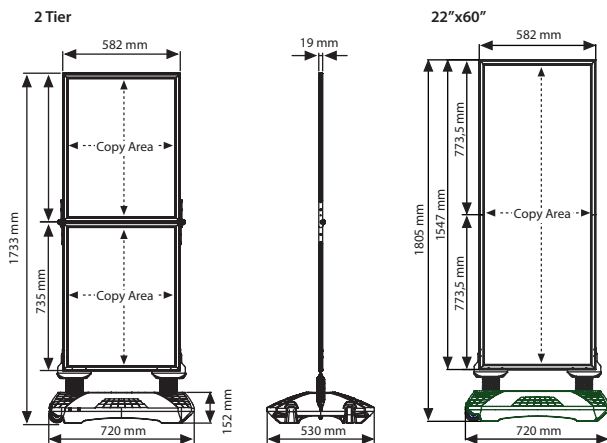
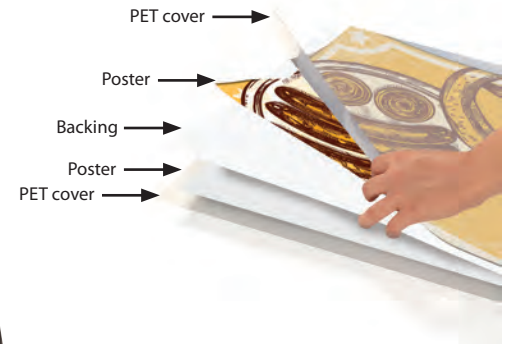
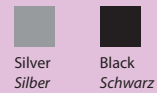
Water capacity is 24lt. Total weight is 27,5 kg when full with water. 2x Anti-Reflex-Plakatschutz PET und ein Trenner sind im Lieferumfang enthalten.

Equipped with water fillable HDPE heavy base. Ausgestattet mit einem HDPE-Wassertank.

Assembly in 75 seconds. Montage in 75 Sekunden.

2 boxes. 2 boxes.

Color options / Farboptionen



| WINDPRO SLIM 22"X60" | | | | WEIGHT | PACKING SIZE |
|----------------------|----------------|---------------|---------------|--------------|--|
| ARTICLE | EXTERNAL (x-y) | POSTER | COPY | WITH PACKING | *W X H X D |
| USWPS00B26 | 582 X 1547 mm | 559 X 1524 mm | 534 X 1499 mm | 14,490 kg | 160 X 160 X 630 mm 650 X 1070 X 46 mm 555 X 750 X 178 mm |

| WINDPRO SLIM 2 TIER | | | | WEIGHT | PACKING SIZE |
|---------------------|------------|--------------|--------------|--------------|--------------------------------------|
| SILVER | BLACK | POSTER | COPY | WITH PACKING | *W X H X D |
| USWPS0N222 | USWPS0B222 | 559 X 712 mm | 534 X 687 mm | 13,000 kg | 710 X 1100 X 100 / 570X 770 X 190 mm |



*W:Width H: Height D: Depth

Mix and Match



Watch video at our website www.mtdisplays.com

Newtech Waterbase

Small

- Printing area: 300x80mm.
- Base Weight: 3,5kg.
- Water Capacity: 24lt.
- Weight when full with water: 27,5kg.

Small

- *Printing area: 300x80mm.*
- *Base Weight: 3,5kg.*
- *Water Capacity: 24lt.*
- *Weight when full with water: 27,5kg.*

Large

- Printing area: 450x90mm.
- Base Weight: 5kg.
- Water Capacity: 40lt.
- Weight when full with water: 45kg.

Large

- *Printing area: 450x90mm.*
- *Base Weight: 5kg.*
- *Water Capacity: 40lt.*
- *Weight when full with water: 45kg.*

Roto Waterbase

Small Base

- Used in A1, B2, 20"x30" sizes.
- Weight when empty is 5 kg.
- Weight when filled with water is 35 kg.
- Small base can take in 30 litres of water.

Kleiner Wassertank

- Für die Masse A1, B2, 20"x30"
- Wassertank Gewicht ohne Wasser 5 kg.
- Wassertank Gewicht mit Wasser 35 kg.
- Füllmenge 30 Liter.

Large Base

- Used in A0, B1, 30"x40" sizes.
- Weight when empty is 6,5 kg.
- Weight when filled with water is 43 kg.
- Large base can take in 36,5 litres of water.

Grosser Wassertank

- Für die Masse A0, B1, und 30"x40"
- Wassertank Gewicht ohne Wasser 6,5 kg.
- Wassertank Gewicht mit Wasser 43 kg.
- Füllmenge 36,5 Liter.

WindPro Plus



SwingPro Plus



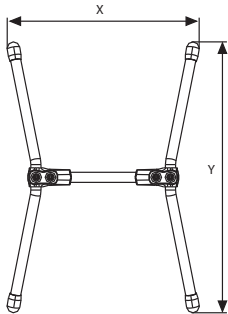
SwingPro Lite



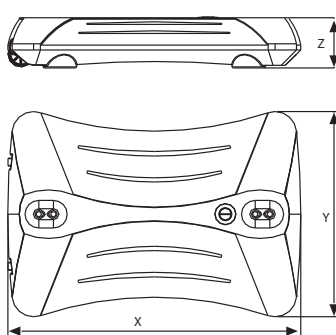
WindPro Lite



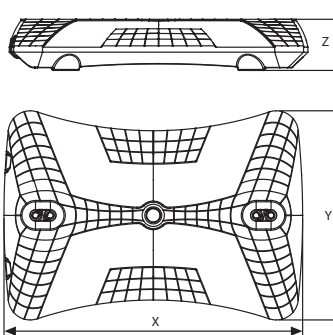
Steel Base



Roto Waterbase



Newtech Waterbase



UYUP480945
Optional carry tool for WindPro.

STEEL BASE

| ARTICLE | SIZE (x-y) | DESCRIPTION |
|------------|---------------|---------------|
| UTSM004000 | 890 X 1420 mm | X Large-Grey |
| UTSM004010 | 890 X 1420 mm | X Large-Black |
| UTSM003000 | 890 X 1260 mm | Large-Grey |
| UTSM003010 | 890 X 1260 mm | Large-Black |
| UTSM002000 | 690 X 1070 mm | Medium-Grey |
| UTSM002010 | 690 X 1070 mm | Medium-Black |
| UTSM001000 | 690 X 920 mm | Small-Grey |
| UTSM001010 | 690 X 920 mm | Small-Black |

ROTO WATERBASE

| ARTICLE | SIZE (x-y-z) | DESCRIPTION |
|------------|--------------------|-------------|
| UTWM002000 | 900 X 630 X 155 mm | Large-Grey |
| UTWM002010 | 900 X 630 X 155 mm | Large-Black |
| UTWM001000 | 720 X 580 X 155 mm | Small-Grey |
| UTWM001010 | 720 X 580 X 155 mm | Small-Black |

NEWTech WATERBASE

| ARTICLE | SIZE (x-y-z) | DESCRIPTION |
|------------|--------------------|-------------|
| UTWM004000 | 900 X 630 X 155 mm | Large-Grey |
| UTWM004010 | 900 X 630 X 155 mm | Large-Black |
| UTWM003000 | 720 X 530 X 155 mm | Small-Grey |
| UTWM003010 | 720 X 530 X 155 mm | Small-Black |

The weights are approximate values per each base.
Die Gewichte sind Durchschnittswerte für jeden Wassertank.

- Weekly 3,000pcs production capacity.
- Assembly in 65seconds.
- Suitable for use -20°C degrees.



See movie at our website
www.mtdisplays.com.tr

Illuminated WindPro® with LED



Watch video at our website www.mtdisplays.com



MT Displays' innovative and user friendly Illuminated WindPro with LED is an eye-catcher product will attract consumers to message and place. Energy saving and bright modes are applied with switch easily. Life PO4 battery which provides high power on low weight is hidden on the base to give a neat look at Illuminated WindPro. Lockable UV polycarbonate covers and locked battery compartment keep the poster and battery in safe. The upper frame is weatherproof non-snap body, has elastic rope that hinges the cover and can be secured via 12 locks. The installation of visual is very simple by inserting the visual upwards into metal poster clips.

MT displays innovativstes und benutzerfreundliches Illuminated WindPro with LED ist ein Blickfang der Ihre Kunden auf die übertragene Präsentation aufmerksam macht. Mittels einem Schalter sind Energiesparende und sehr helle Leuchtoptionen verfügbar und sehr einfach bedienbar. Die PO4 Batterie, welche bei einem sehr geringen Eigengewicht eine sehr hohe Leistung bietet, ist versteckt im Wassertank des Illuminated Windpro Led und verliert somit nichts an seiner Optik. Verschießbare Polycarbonat Abdeckungen und ein verschließbares Batteriefach bieten zu dem ganzen noch einen Schutz. Das Oberprofil ist wetterfest und hat keinen Klapprahmen, hat Seile zum offen halten der Abdeckung und 12 Schlösser zum verschließen. Das Einlegen des Poster ist sehr einfach mittels 2 metall Posterhalterungen.

Charging unit included. Battery can't be charged in the product. Chrome coated zamak mitred look and yet soft finish corners. Ladegerät inkludiert. Die Batterie kann nicht in dem Produkt geladen werden. Verchromtes Zamak in Gehrungsoptik und abgekantete weiche Ecken.

Battery will be shipped at full charge capacity see digital LED indication on battery to recharge. Die Batterie wird voll aufgeladen geliefert, kontrollieren auch Sie die digitale Batterieanzeige für den Leistungskapazität der Batterie.

3 packs. See info chart for pack sizes. 3 Packungen. Siehe Infodiagramm für Packungsgrößen.

A unique solution as a Pavement Sign with battery

Labels in diagram: Poster holder, Locks, Water wick, Locks, PC protector, Locks, Flexible frame holder, Lock, 40 mm printed border, Springs, Power cord, RF Receiver, Wheels, Rechargeable battery, Battery compartment, Switch, Locked battery compartment, Remote Control, Swinging spring, TZZZ998701 Cable lock kit for WindPro 2100mm, WindPro tool UYUP480945 Included in each box.

Badges: WEATHERPROOF IP56, ILLUMINATED BY LED TECHNOLOGY

Dimensions: 740 mm (width), 190 mm (height), 630 mm (width), 1223 mm (height), 930 mm (height), 97 mm (width), 49 mm (width), 97 mm (width).

Material: Silver & black powder coated frame & waterbase

Patent No: OHIM DM/084 128



In case of any claim, user is required to return product or any parts to manufacture for analyses at their cost. As long as the manufacturer confirms the problem is a manufacturing fault, the replacement can be provided. This applies for all illuminated products. Im Falle eines Reklamationsanspruchs muss das Produkt oder das Teil des Produktes dem Hersteller zur Analyse auf eigene Kosten zurückgeschickt werden. Erst wenn der Hersteller nach der Analyse bestätigt, dass das Problem ein Herstellungsfehler ist, kann der Ersatz zur Verfügung gestellt werden. Dies ist für alle beleuchteten Produkte verbindlich.

| ARTICLE | EXTERNAL (x-y) | POSTER | COPY | WEIGHT | | PACKING SIZE | |
|------------|----------------|--------------|--------------|--------------|--|--|--------------------|
| | | | | WITH PACKING | | *W X H X D | |
| USWL000NA1 | 658 X 907 mm | 594 X 841 mm | 572 X 821 mm | 37,900 kg | | 840 X 1420 X 112 mm / 680 X 780 X 198 mm | 230 X 970 X 105 mm |

*W:Width H: Height D: Depth



WindPro with LED Plus



Watch video at our website www.mtdisplays.com



WindPro with LED Plus is an illuminated and double-sided stopper as pavement sign. It is battery operated and equipped with locked battery compartment. Battery charger is included. Click clack snap open system provides easy poster change and frame has safe corners. It is structured with clear anti-reflex PET Cover. Springs keeps WindPro with LED Plus in balance. Weatherproof IP56, suitable to use for outdoor conditions. Filling with water capacity is 40 kg. It has an optional carry tool.

Der WindPro mit LED Plus ist ein beleuchteter und doppelseitiger Kundenstopper. Es ist batteriebetrieben und mit einem verschließbaren Batteriefach ausgestattet. Batterieladegerät ist im Lieferumfang enthalten. Das Click-Clack-Snap-Open-System ermöglicht einen einfachen Posterwechsel und der Rahmen hat sichere Ecken. Es ist mit einer klaren Antireflex-PET strukturiert. Federn halten WindPro mit LED Plus im Gleichgewicht. Wetterfest IP56, geeignet für den Outdoor bereich. Die Füllmenge mit Wasser beträgt 40 kg. Es verfügt über ein optionales Tragwerkzeug.

Charger unit is included. Battery cannot be charged in the product. Ladegerät ist im Lieferumfang enthalten. Der Akku kann im Produkt nicht geladen werden.

Weatherproof IP56, suitable to use for outdoor conditions. Wetterfest IP56, geeignet für den Einsatz im Outdoor bereich.

Assembly in 60 seconds. Montage in 60 Sekunden.

2 boxes. 2 boxes.



1011199C000 - LiFePO4 25.6V 7.5A Rechargeable battery 25,6V 7,5A LiFePO4 model battery
UYPSWL0010 Spare battery
1011200C000 - LiFePO4 29.2V 1.35A Battery charger for LiFePO4 29,2V 1,35A

Patent No: OHIM DM/098 297



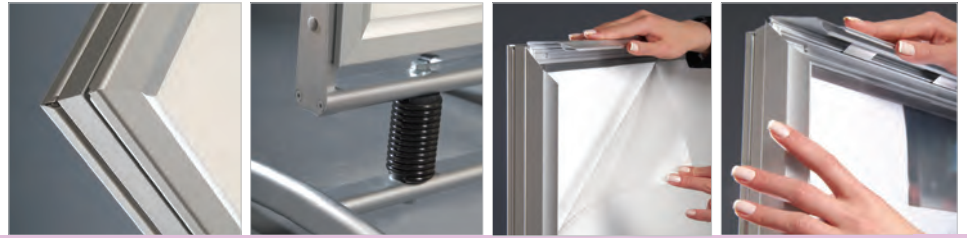
In case of any claim, user is required to return product or any parts to manufacture for analyses at their cost. As long as the manufacturer confirms the problem is a manufacturing fault, the replacement can be provided. This applies for all illuminated products. Im Falle eines Reklamationsanspruchs muss das Produkt oder das Teil des Produktes dem Hersteller zur Analyse auf eigene Kosten zurückgeschickt werden. Erst wenn der Hersteller nach der Analyse bestätigt, dass das Problem ein Herstellungsfehler ist, kann der Ersatz zur Verfügung gestellt werden. Dies ist für alle beleuchteten Produkte verbindlich.

| MATERIAL : Black powder coated frame & waterbase | | | | WEIGHT | PACKING SIZE |
|--|----------------|--------------|--------------|--------------|--------------------------------------|
| ARTICLE | EXTERNAL (x-y) | POSTER | COPY | WITH PACKING | *W X H X D |
| USWL000BA1 | 671 X 918 mm | 594 X 841 mm | 582 X 829 mm | 29,000 kg | 720 X 1250 X 45 / 680 X 780 X 200 mm |




*W:Width H: Height D: Depth


Swingmaster




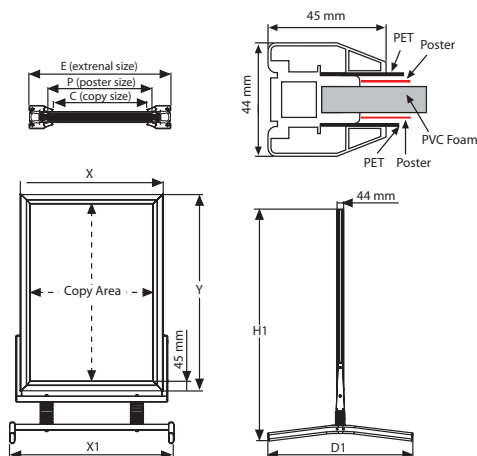
Various sizes are available all with mitred corners. Poster use is double sided. A rubber seal is incorporated which, in addition to the over size anti-glare PET cover, helps to make the product waterproof. The double sided product with its easy to open frame has steel springs for flexibility and stability.

In verschiedenen Größen erhältlich und die Ecken sind auf Gehrung geschnitten. Beidseitiger Einsatz. Es ist eine Dichtung eingearbeitet, die zusätzlich mit der übergrossen antireflex Schutzfolie den Artikel waterproof macht. Die Federn auf der Unterseite des leicht zu öffnenden Klapprahmens, fördern die Beweglichkeit und verhindern das Umkippen.

 The product is packed unassembled with an easy mounting instruction sheet & fixing set. Einzeln verpackt in Kartons mit einfacher Montageanleitung und Befestigungsmaterial.

 Suitable for windy outdoor conditions. Suitable for rainy conditions, the rubber seal around the frame protect the poster within. Round corners raise the safety level on the pavement. Ideal für den Ausseneinsatz. Wasserfest durch umlaufende Abdichtung auf dem Unterprofil. Abgerundete Ecken für Ihre Sicherheit.

 Heavy long feet on the base provide stability. Schwere Stahlfüsse gewährleisten Standfestigkeit.



| MATERIAL : Silver anodised aluminium | | | | | WEIGHT | PACKING SIZE | LEG | | |
|--------------------------------------|----------------|----------------|---------------|---------|--------------|----------------------|---------|---------|---------|
| ARTICLE | EXTERNAL (x-y) | POSTER | COPY | H1 | WITH PACKING | *W X H X D | X1 | D1 | SPRINGS |
| UASM000NA2 | 492 X 666 mm | 420 X 594 mm | 402 X 576 mm | 1010 mm | 10,200 kg | 580 X 930 X 115 mm | 554 mm | 900 mm | 2 |
| UASM000NA1 | 666 X 913 mm | 594 X 841 mm | 576 X 823 mm | 1150 mm | 16,160 kg | 1200 X 800 X 115 mm | 728 mm | 1050 mm | 2 |
| UASM000NA0 | 913 X 1261 mm | 841 X 1189 mm | 823 X 1171 mm | 1500 mm | 25,000 kg | 1500 X 1050 X 115 mm | 975 mm | 1400 mm | 2 |
| UASM000NB2 | 572 X 772 mm | 500 X 700 mm | 482 X 682 mm | 1010 mm | 13,850 kg | 1050 X 700 X 115 mm | 634 mm | 900 mm | 2 |
| UASM000NB1 | 772 X 1072 mm | 700 X 1000 mm | 682 X 982 mm | 1310 mm | 20,050 kg | 1350 X 900 X 115 mm | 834 mm | 1240 mm | 2 |
| UASM000NB0 | 1072 X 1472 mm | 1000 X 1400 mm | 982 X 1382 mm | 1710 mm | 28,000 kg | 1650 X 1270 X 115 mm | 1134 mm | 1600 mm | 2 |
| UASM000N23 | 580 X 834 mm | 508 X 762 mm | 490 X 744 mm | 1072 mm | 14,000 kg | 1050 X 730 X 115 mm | 642 mm | 900 mm | 2 |
| UASM000N34 | 834 X 1088 mm | 762 X 1016 mm | 744 X 998 mm | 1326 mm | 20,600 kg | 1350 X 970 X 115 mm | 896 mm | 1240 mm | 2 |
| UASM000N46 | 1088 X 1596 mm | 1016 X 1524 mm | 998 X 1506 mm | 1834 mm | 29,500 kg | 1800 X 1200 X 75 mm | 1150 mm | 1600 mm | 2 |



*W:Width H: Height D: Depth

Eco Swingmaster



Watch video at our website www.mtdisplays.com



Various sizes are available all with safe mitred corners. Its round corners do not have sharp edges. After the closure of the side profiles, the rubber seal inside the swingmaster in addition with over size PET makes the product waterproof. The easy-to-open snap frame includes an anti-reflex cover suitable for external use when equipped with a water wick. Product is double sided. The steel springs provide the flexibility to ensure stability.

In verschiedenen Größen erhältlich und die Ecken sind auf Gehrung geschnitten. Beidseitiger Einsatz. Es ist eine Dichtung eingearbeitet, die zusätzlich mit der übergrossen antireflex Schutzfolie den Artikel waterproof macht. Die Federn auf der Unterseite des leicht zu öffnenden Klapprahmens, fördern die Beweglichkeit und verhindern das Umkippen.

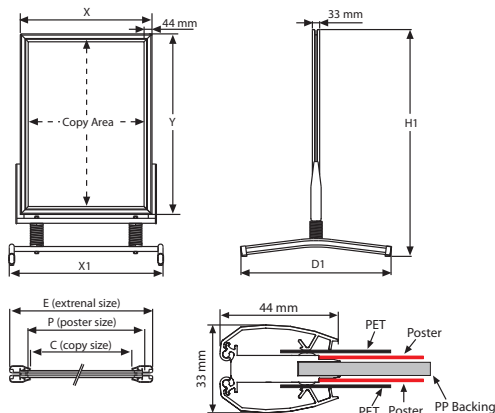
The product is packed unassembled with an easy mounting instruction sheet & fixing set. Einzeln verpackt in Kartons mit einfacher Montageanleitung und Befestigungsmaterial.

Suitable for windy outdoor conditions. Suitable for rainy conditions, the rubber seal around the frame protect the poster within. Round corners raise the safety level on the pavement. Ideal für den Ausseneinsatz. Wasserfest durch umlaufende Abdichtung auf dem Unterprofil. Abgerundete Ecken für Ihre Sicherheit.

Heavy long feet on the base provide stability. Schwere Stahlfüsse gewährleisten Standfestigkeit.



PCT/EP2018/060515



| MATERIAL : Silver anodised aluminium | | | | | WEIGHT | PACKING SIZE | LEG | | |
|--------------------------------------|----------------|----------------|---------------|---------|--------------|----------------------|---------|---------|---------|
| ARTICLE | EXTERNAL (x-y) | POSTER | COPY | H1 | WITH PACKING | *W X H X D | X1 | D1 | SPRINGS |
| UESM000NA2 | 479 X 671 mm | 420 X 594 mm | 408 X 582 mm | 905 mm | 10,000 kg | 620 X 920 X 105 mm | 610 mm | 850 mm | 2 |
| UESM000NA1 | 671 X 918 mm | 594 X 841 mm | 582 X 829 mm | 1170 mm | 15,750 kg | 810 X 1170 X 105 mm | 785 mm | 1050 mm | 2 |
| UESM000NA0 | 918 X 1266 mm | 841 X 1189 mm | 829 X 1177 mm | 1540 mm | 21,250 kg | 1050 X 1510 X 105 mm | 1030 mm | 1400 mm | 2 |
| UESM000NB2 | 577 X 777 mm | 500 X 700 mm | 488 X 688 mm | 1015 mm | 11,900 kg | 710 X 950 X 105 mm | 690 mm | 905 mm | 2 |
| UESM000NB1 | 777 X 1077 mm | 700 X 1000 mm | 688 X 988 mm | 1340 mm | 18,250 kg | 910 X 1250 X 105 mm | 890 mm | 1240 mm | 2 |
| UESM000NB0 | 1077 X 1477 mm | 1000 X 1400 mm | 988 X 1388 mm | 1765 mm | 25,200 kg | 1210 X 1650 X 105 mm | 1195 mm | 1600 mm | 2 |
| UESM000N22 | 635 X 788 mm | 559 X 711 mm | 547 X 699 mm | 1040 mm | 12,300 kg | 755 X 935 X 105 mm | 642 mm | 900 mm | 2 |
| UESM000N23 | 585 X 839 mm | 508 X 762 mm | 496 X 750 mm | 1075 mm | 12,300 kg | 710 X 990 X 105 mm | 728 mm | 900 mm | 2 |
| UESM000N24 | 687 X 992 mm | 610 X 915 mm | 598 X 903 mm | 1245 mm | 15,500 kg | 710 X 1050 X 105 mm | 728 mm | 1050 mm | 2 |
| UESM000N34 | 839 X 1093 mm | 762 X 1016 mm | 750 X 1004 mm | 1360 mm | 19,000 kg | 965 X 1290 X 105 mm | 896 mm | 1240 mm | 2 |
| UESM000N46 | 1093 X 1601 mm | 1016 X 1524 mm | 738 X 1512 mm | 1890 mm | 26,00 kg | 1220 X 1805 X 105 mm | 1150 mm | 1600 mm | 2 |

*W:Width H: Height D: Depth



Waterbase Wind Sign



Watch video at our website www.mtdisplays.com



Various sizes are available all with mitred corners. After the closure of the side profiles, the rubber seal inside the wind sign in addition with over size PET makes the product waterproof. The easy-to-open snap frame includes an anti-reflex cover suitable for external use when equipped with a water wick. Product is double sided. The steel springs provide the flexibility to ensure stability. The wheels enable the movement of the units.

In verschiedenen Größen erhältlich und die Ecken sind auf Gehrung geschnitten. Beidseitiger Einsatz. Es ist eine Dichtung eingearbeitet, die zusätzlich mit der übergrossen antireflex Schutzfolie den Artikel waterproof macht. Die Federn auf der Unterseite des leicht zu öffnenden Klapprahmens, fördern die Beweglichkeit und verhindern das Umkippen Der Wassertank ist durch die Räder leicht bewegbar.

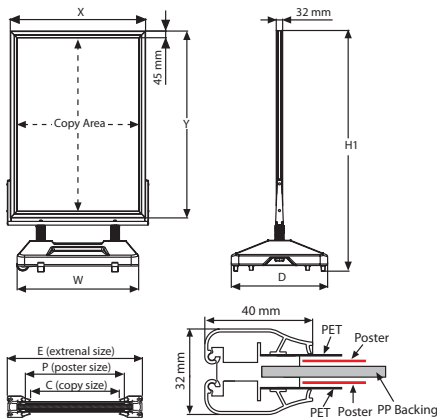
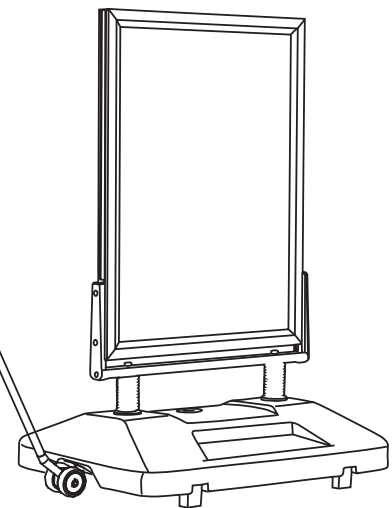
The product is packed unassembled. Water base of A2, A1, 500x700 mm 20 kg. Water base of A0, 700x1000 mm 33 kg. Each product comes unassembled with easy-to-understand instruction sheet & fixing set. *Unmoniert verpackt. Wassertankgewicht für die Masse A2, A1, 500x700 ist 20 kg. Wassertankgewicht für das Mass A0 und 700x1000 ist 33 kg. Jeder Artikel wird demontiert mit Montageanleitung und Befestigungsmaterial geliefert*

Base standard in metallic grey color. Other colors are available upon request. Suitable for windy & rainy conditions, protects the poster within. Ground wheels in upside position facilitate movement of the product. *Wassertank standardmässig in dunkelgrau. Andere Farboptionen bitte anfragen. Passend für regnerische und windige Standorte. Durch integrierte Räder an der Unterseite leicht zu transportieren.*

2 packs. See info chart for pack sizes. *2 Packungen. Siehe Infodiagramm für Packungsgrößen.*



UYUP480945
Optional carry tool.



| MATERIAL : Silver anodised aluminium | | | | | MAIN BODY | | WATER BASE | |
|--------------------------------------|----------------|----------------|----------------|---------|------------------------|----------------------------|------------------------|----------------------------|
| ARTICLE | EXTERNAL (x-y) | POSTER | COPY | H1 | WEIGHT WITH PACKING | PACKING SIZE *W X H X D | WEIGHT WITH PACKING | PACKING SIZE *W X H X D |
| UWWM000NA2 | 462 X 666 mm | 420 X 594 mm | 402 X 576 mm | 975 mm | 8,300 kg | 920 X 520 X 75 mm | 8,500 kg | 570 X 720 X 240 mm |
| UWWM000NA1 | 666 X 913 mm | 594 X 841 mm | 576 X 823 mm | 1220 mm | 12,160 kg | 1200 X 720 X 75 mm | 11,500 kg | 670 X 840 X 240 mm |
| UWWM000NA0 | 913 X 1261 mm | 841 X 1189 mm | 823 X 1171 mm | 1600 mm | 19,200 kg | 1550 X 1000 X 75 mm | 11,500 kg | 670 X 840 X 240 mm |
| UWWM000NB2 | 572 X 772 mm | 500 X 700 mm | 482 X 682mm | 1080 mm | 10,000 kg | 1050 X 650 X 75 mm | 8,500 kg | 570 X 720 X 240 mm |
| UWWM000NB1 | 772 X 1072 mm | 700 X 1000 mm | 682 X 982 mm | 1415 mm | 15,000 kg | 1420 X 850 X 75 mm | 11,500 kg | 670 X 840 X 240 mm |
| UWWM000NB0 | 1072 X 1472 mm | 1000 X 1400 mm | 1018 X 1418 mm | 1835 mm | 18,000 kg | 1120 X 1820 X 75 mm | 13,200 kg | 750 X 1070 X 240 mm |
| UWWM000N23 | 580 X 834 mm | 508 X 762 mm | 490 X 744 mm | 1140 mm | 10,650 kg | 1100 X 630 X 75 mm | 8,500 kg | 570 X 720 X 240 mm |
| UWWM000N34 | 834 X 1088 mm | 762 X 1016 mm | 744 X 998 mm | 1430 mm | 15,800 kg | 1420 X 900 X 75 mm | 11,500 kg | 670 X 840 X 240 mm |
| UWWM000N46 | 1088 X 1596 mm | 1016 X 1524 mm | 998 X 1506 mm | 1960 mm | 20,000 kg | 1140 X 1940 X 75 mm | 13,200 kg | 750 X 1070 X 240 mm |

*W:Width H: Height D: Depth



Eco Waterbase Wind Sign



Watch video at our website www.mtdisplays.com



Various sizes are available all with safe mitred corners. Its round corners do not have sharp edges. After the closure of the side profiles, the rubber seal in addition with over size PET makes the product waterproof. The easy-to-open snap frame includes an anti-reflex cover. The steel springs provide the flexibility to ensure stability. The wheels ensure the movement of the unit. Product is double sided.

In verschiedenen Größen erhältlich und die Ecken sind auf Gehrung geschnitten. Beidseitiger Einsatz. Es ist eine Dichtung eingearbeitet, die zusätzlich mit der übergrossen antireflex Schutzfolie den Artikel waterproof macht. Die Federn auf der Unterseite des leicht zu öffnenden Klapprahmens, fördern die Beweglichkeit und verhindern das Umkippen. Der Wassertank ist durch die Räder leicht bewegbar.

Each product comes unassembled with an easy-to-understand instruction sheet & fixing set. *Jeder Artikel wird demontiert mit.*

Suitable for rainy & windy conditions, protects the poster within. Ground wheels in upside position facilitate movement of the product. Round corners raise the safety level on the pavement. The standard color of is metallic grey while other colors are available upon request. *Passend für regnerische und windige Standorte. Durch integrierte Räder an der Unterseite leicht zu transportieren. Abgerundete Ecken verhindern scharfe Kanten. Wassertank standardmässig in dunkelgrau. Andere Farboptionen bitte anfragen.*

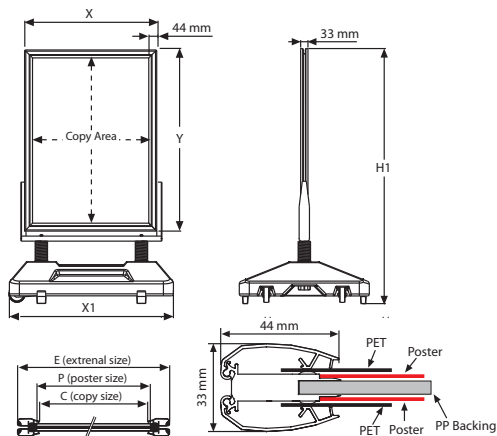
Heavy base provides stability. *Der schwere Wassertank sichert die Standfe*

2 packs. See info chart for pack sizes. *2 Packungen. Siehe Infodiagramm für Packungsgrößen. stigkeit.*



UYUP480945
Optional carry tool.

PCT/EP2018/060515



| MATERIAL : Silver anodised aluminium | | | | | MAIN BODY | | WATER BASE | |
|--------------------------------------|----------------|----------------|----------------|---------|---------------------|-------------------------|---------------------|-------------------------|
| ARTICLE | EXTERNAL (x-y) | POSTER | COPY | H1 | WEIGHT WITH PACKING | PACKING SIZE *W X H X D | WEIGHT WITH PACKING | PACKING SIZE *W X H X D |
| UEWM000NA2 | 479 X 671 mm | 420 X 594 mm | 408 X 582 mm | 1020 mm | 4,700 kg | 540 X 940 X 40 mm | 8,500 kg | 570 X 720 X 240 mm |
| UEWM000NA1 | 671 X 918 mm | 594 X 841 mm | 582 X 829 mm | 1280 mm | 8,000 kg | 705 X 1180 X 40 mm | 11,500 kg | 670 X 840 X 240 mm |
| UEWM000NA0 | 918 X 1266 mm | 841 X 1189 mm | 829 X 1177 mm | 1655 mm | 12,000 kg | 960 X 1545 X 40 mm | 11,500 kg | 670 X 840 X 240 mm |
| UEWM000NB2 | 577 X 777 mm | 500 X 700 mm | 488 X 688 mm | 1130 mm | 6,200 kg | 615 X 1020 X 40 mm | 8,500 kg | 570 X 720 X 240 mm |
| UEWM000NB1 | 777 X 1077 mm | 700 X 1000 mm | 688 X 988 mm | 1435 mm | 10,200 kg | 815 X 1320 X 40 mm | 11,500 kg | 670 X 840 X 240 mm |
| UEWM000NB0 | 1077 X 1477 mm | 1000 X 1400 mm | 988 X 1388 mm | 1865 mm | 13,200 kg | 1115 X 1720 X 40 mm | 13,200 kg | 750 X 1070 X 240 mm |
| UEWM000N22 | 635 X 788 mm | 559 X 711 mm | 547 X 699 mm | 1150 mm | 6,100 kg | 665 X 1030 X 40 mm | 8,500 kg | 570 X 720 X 240 mm |
| UEWM000N23 | 585 X 839 mm | 508 X 762 mm | 496 X 750 mm | 1190 mm | 7,960 kg | 615 X 1100 X 40 mm | 8,500 kg | 570 X 720 X 240 mm |
| UEWM000N24 | 687 X 992 mm | 610 X 915 mm | 598 X 903 mm | 1355 mm | 9,000 kg | 710 X 1240 X 40 mm | 11,500 kg | 670 X 840 X 240 mm |
| UEWM000N34 | 839 X 1093 mm | 762 X 1016 mm | 750 X 1004 mm | 1455 mm | 11,300 kg | 875 X 1350 X 40 mm | 11,500 kg | 670 X 840 X 240 mm |
| UEWM000N46 | 1093 X 1601 mm | 1016 X 1524 mm | 1004 X 1512 mm | 1875 mm | 14,100 kg | 1140 X 1860 X 40 mm | 13,200 kg | 750 X 1070 X 240 mm |



*W:Width H: Height D: Depth

Waterbase Wind Sign Base

Small Base

- Used in 500x700 mm, 20"x30", A2 sizes.
- Weight when empty is 8 kg.
- Weight when filled with water is 36 kg.
- Small base can take in 28 liters of water.

Kleiner Wassertank

- Für die Masse 500x700 mm, 20"x30", A2
- Gewicht ohne Wasser 8 kg.
- Gewicht mit Wasser 36 kg.
- Füllmenge 28 Liter.

Medium Base

- Used in A1, A0, 700x1000 mm, 30"x40" sizes.
- Weight when empty is 9 kg.
- Weight when filled with water is 46 kg.
- Medium base can take in 37 liters of water.

Mittelgrosser Wassertank

- Für die Masse A1, A0, 700x1000 mm 30"x40"
- Gewicht ohne Wasser 9 kg.
- Gewicht mit Wasser 46 kg.
- Füllmenge 37 Liter.

Large Base

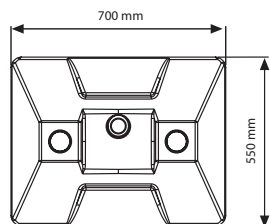
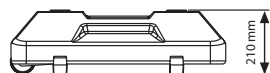
- Used in 1000x1400 mm, 40"x60" sizes.
- Weight when empty is 15 kg.
- Weight when filled with water is 69 kg.
- Large base can take in 54 liters of water.

Grosser Wassertank

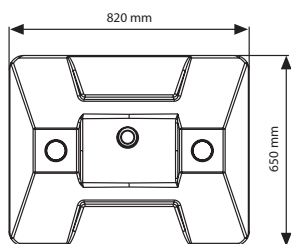
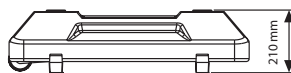
- Für die Masse 1000x1400 mm und 40"x60"
- Gewicht ohne Wasser 15 kg.
- Gewicht mit Wasser 69 kg.
- Füllmenge 54 Liter.

The weights are approximate values per each base.
Die Gewichte sind Durchschnittswerte für jeden Wassertank.

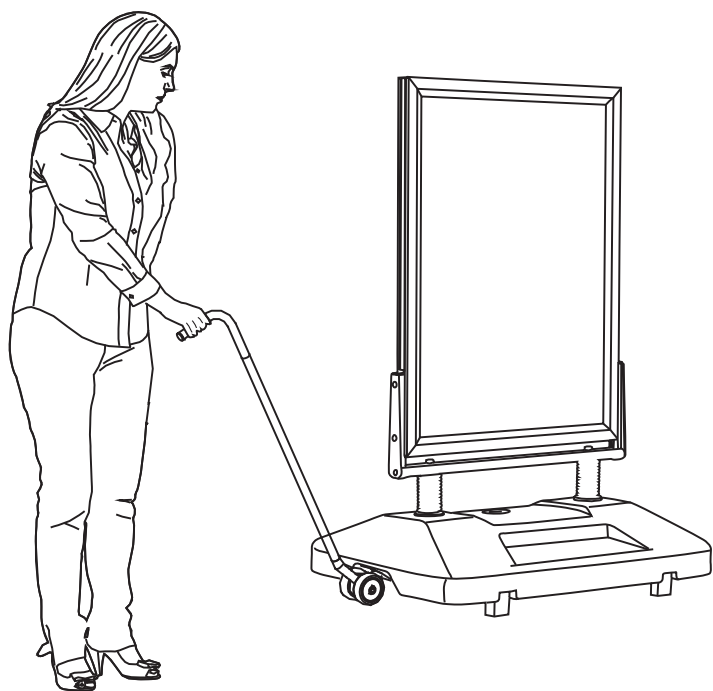
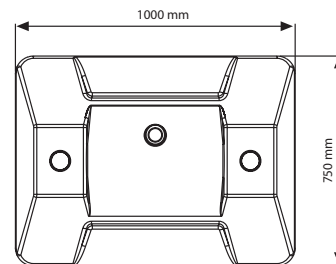
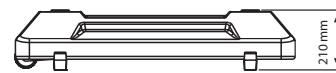
Small Base



Medium Base



Large Base



| WIND SIGN BASE | | | WEIGHT | PACKING SIZE |
|----------------|-------------|---------|--------------|---------------------|
| ARTICLE | DESCRIPTION | SPRINGS | WITH PACKING | *W X H X D |
| UYUP406820 | Small base | 2 | 8,100 kg | 570 X 720 X 240 mm |
| UYUP406810 | Medium Base | 2 | 11,500 kg | 840 X 670 X 240 mm |
| UYUP406840 | Large Base | 2 | 14,00 kg | 1020 X 770 X 240 mm |

*W:Width H:Height D:Depth

Pavement Sign Headers

SwingPro® Lite Header
WindPro® Lite Header

SwingPro® Plus Header
WindPro® Plus Header

Eco Swingmaster Header
Eco Waterbase Wind Sign Header

A Board Header
Eco Aboard Header
A Board with Safe Corner Header



SwingPro® Lite



SwingPro® Plus



Eco Swingmaster



A Board 32 mm



WindPro® Lite

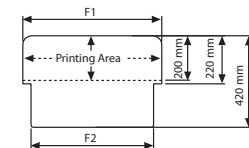


WindPro® Plus



Eco Waterbase Wind Sign

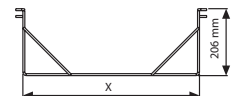
Header / Topschild



| HEADER: 4 mm PVC Foam | | WEIGHT | |
|-----------------------|--------|--------|--------------|
| 25 MM | F1 | F2 | WITH PACKING |
| UYFT2500A2 | 449 mm | 372 mm | 459 X 430 mm |
| UYFT2500A1 | 623 mm | 546 mm | 633 X 430 mm |
| UYFT0000B2 | 529 mm | 452 mm | 539 X 430 mm |
| UYFT0000B1 | 729 mm | 652 mm | 739 X 430 mm |

| HEADER: 4 mm PVC Foam | | WEIGHT | |
|-----------------------|--------|--------|--------------|
| 32 MM | F1 | F2 | WITH PACKING |
| UYFT0000A2 | 460 mm | 382 mm | 0,675 kg |
| UYFT0000A1 | 640 mm | 562 mm | 0,850 kg |
| UYFT0000A0 | 890 mm | 812 mm | 1,500 kg |
| UYFT0000B2 | 540 mm | 462 mm | 0,750 kg |
| UYFT0000B1 | 740 mm | 662 mm | 1,400 kg |
| UYFT000023 | 548 mm | 470 mm | 0,800 kg |
| UYFT000034 | 802 mm | 724 mm | 1,450 kg |

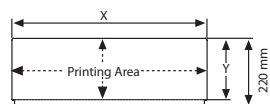
Header Holder /
Topschild Halter



| HEADER HOLDER | | WEIGHT | |
|---------------|--------|--------------|--|
| 25 MM | X | WITH PACKING | |
| UYTT2500A2 | 392 mm | 0,500 kg | |
| UYTT2500A1 | 566 mm | 0,600 kg | |
| UYTT0000B2 | 472 mm | 0,560 kg | |
| UYTT0000B1 | 672 mm | 0,650 kg | |

| HEADER HOLDER | | WEIGHT | |
|---------------|--------|--------------|--|
| 32 MM | X | WITH PACKING | |
| UYTT0000A2 | 405 mm | 0,600 kg | |
| UYTT0000A1 | 579 mm | 0,800 kg | |
| UYTT0000A0 | 826 mm | 0,900 kg | |
| UYTT0000B2 | 485 mm | 0,750 kg | |
| UYTT0000B1 | 685 mm | 0,850 kg | |
| UYTT000023 | 493 mm | 0,750 kg | |
| UYTT000034 | 747 mm | 0,870 kg | |

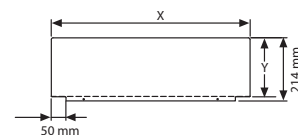
Header / Topschild



| HEADER: 3 mm PVC Foam | | WEIGHT | |
|-----------------------|---------------------|--------------|--|
| ARTICLE | PRINTING AREA (x-y) | WITH PACKING | |
| UYFT0040A1 | 632 X 200 mm | 2,650 kg | |
| UYFT0040A0 | 879 X 200 mm | 3,680 kg | |
| UYFT0040B2 | 538 X 200 mm | 2,250 kg | |
| UYFT0040B1 | 738 X 200 mm | 3,090 kg | |
| UYFT004022 | 597 X 200 mm | 2,500 kg | |
| UYFT004024 | 648 X 200 mm | 2,700 kg | |
| UYFT004034 | 800 X 200 mm | 3,350 kg | |
| UYFT004084 | 750 X 200 mm | 3,100 kg | |

*W:Width H: Height D: Depth

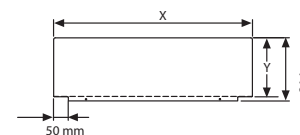
Header / Topschild



| HEADER: 3 mm PVC Foam | | WEIGHT | |
|-----------------------|---------------------|--------------|--|
| ARTICLE | PRINTING AREA (x-y) | WITH PACKING | |
| UYFT0050A1 | 671 X 200 mm | 2,640 kg | |
| UYFT0050A0 | 918 X 200 mm | 3,615 kg | |
| UYFT0050B1 | 777 X 200 mm | 3,060 kg | |
| UYFT005022 | 635 X 200 mm | 2,500 kg | |
| UYFT005023 | 585 X 200 mm | 2,300 kg | |
| UYFT005024 | 687 X 200 mm | 2,700 kg | |
| UYFT005034 | 839 X 200 mm | 3,350 kg | |
| UYFT005046 | 1093 X 200 mm | 4,500 kg | |
| UYFT0050F0 | 877 X 200 mm | 3,500 kg | |

*W:Width H: Height D: Depth

Header / Topschild



| HEADER: 3 mm PVC Foam | | WEIGHT | |
|-----------------------|---------------------|--------------|--|
| ARTICLE | PRINTING AREA (x-y) | WITH PACKING | |
| UYFT0050A2 | 479 X 200 mm | 1,885 kg | |
| UYFT0050A1 | 671 X 200 mm | 2,640 kg | |
| UYFT0050A0 | 918 X 200 mm | 3,615 kg | |
| UYFT0050B2 | 577 X 200 mm | 2,270 kg | |
| UYFT0050B1 | 777 X 200 mm | 3,060 kg | |
| UYFT0050B0 | 1077 X 200 mm | 4,240 kg | |
| UYFT005022 | 635 X 200 mm | 2,500 kg | |
| UYFT005023 | 585 X 200 mm | 2,300 kg | |
| UYFT005024 | 687 X 200 mm | 2,700 kg | |
| UYFT005034 | 839 X 200 mm | 3,350 kg | |
| UYFT005046 | 1093 X 200 mm | 4,500 kg | |

*W:Width H: Height D: Depth

*W:Width H: Height D: Depth

Magnetic Iron A Board



Stable & heavy pavement sign, used from both sides. There is a magnetic cover placed over the poster. The poster sizes are A1, 500x700 mm, 700x100 mm. Other sizes are available upon request. Suitable for highly frequented public areas.

Stabiler, schwerer, doppelseitiger Strassenständer Das Poster ist mit einer Magnetfolie bedeckt. Erhältliche Postermasse A1, 500x700 mm, 700x1000 mm etc. Passend für öffentliche Orte mit viel Menschenverkehr.



Product is packed single & assembled.
Das Produkt wird montiert verpackt geliefert.



No tool assembly. Finger hole allows for an easy change of the poster. Header is standard supplied and provides space for corporate logo. Montage ohne Werkzeugbenutzung. Die Öffnung für den Finger hilft den leichten Austausch des Posters. Topschild ist Standard er bietet Ihnen Platz für ein Logo.

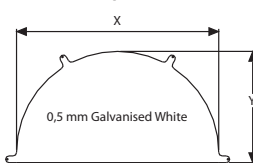
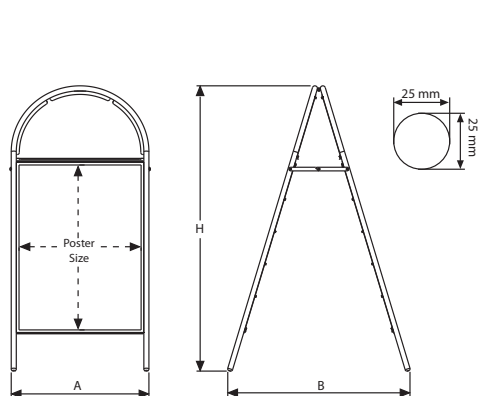


Heavy steel feet provide stability. Backing tray is galvanized in standard product, powder coating is optional. Comes in black, silver, white color options. Die schweren Stahlfüsse sichern die Standfestigkeit. Das Standardprodukt wird mit verzinkter Rückwand geliefert. Pulverbeschichtung ist optional zu bestellen. In schwarz, silber, weiss erhältlich.

Color options / Farboptionen



Header / Topschild



| HEADER | | | |
|------------|---------------|--------|--------|
| ARTICLE | POSTER | X | Y |
| UABD255NA2 | 420 X 594 mm | 420 mm | 240 mm |
| UABD255NA1 | 600 X 850 mm | 600 mm | 330 mm |
| UABD255NB2 | 500 X 700 mm | 500 mm | 280 mm |
| UABD255NB1 | 700 X 1000 mm | 700 mm | 380 mm |
| UABD255N23 | 508 X 762 mm | 508 mm | 284 mm |
| UABD255N34 | 762 X 1016 mm | 762 mm | 411 mm |

| MATERIAL : Iron A Board | | | | | | WEIGHT | PACKING SIZE |
|-------------------------|---------------|--------|---------|---------|--------------|--------------------|--------------|
| ARTICLE | POSTER | A | B | H | WITH PACKING | *W X H X D | |
| UABD255NA2 | 420 X 594 mm | 500 mm | 700 mm | 1065 mm | 12,700 kg | 590 X 1120 X 75 mm | |
| UABD255NA1 | 600 X 850 mm | 680 mm | 900 mm | 1410 mm | 18,500 kg | 710 X 1510 X 75 mm | |
| UABD255NB2 | 500 X 700 mm | 580 mm | 700 mm | 1150 mm | 15,000 kg | 610 X 1320 X 75 mm | |
| UABD255NB1 | 700 X 1000 mm | 780 mm | 1000 mm | 1630 mm | 22,000 kg | 810 X 1750 X 75 mm | |
| UABD255N23 | 508 X 762 mm | 588 mm | 850 mm | 1220 mm | 15,300 kg | 610 X 1320 X 75 mm | |
| UABD255N34 | 762 X 1016 mm | 842 mm | 1000 mm | 1630 mm | 18,500 kg | 810 X 1800 X 75 mm | |

*W:Width H:Height D:Depth



Rectangular Iron A Board



Watch video at our website www.mtdisplays.com



Stable & heavy pavement sign, used from both sides. There is a magnetic cover placed over the poster. Suitable for highly frequented public areas.

Stabiler, schwerer doppelseitiger Strassenständer. Das Poster ist mit einer Magnetfolie bedeckt. Passend für Orte mit viel Menschenverkehr.



Product is packed single & assembled. Das Produkt wird einzeln montiert verpackt.



No tool assembly. Finger hole allows for an easy change of the poster. Montage ohne Werkzeugbenutzung. Die Öffnung für den Finger verhilft zum leichten Austausch des Posters.



Heavy steel feet provide stability. Backing tray is galvanized as a standard product, powder coating is optional. Comes in black, silver, white color options. Die schweren Stahlfüße sichern die Standfestigkeit. Das Standart Produkt wird mit versuchter Rückwand geliefert. Pulverbeschichtung ist optionell zu bestellen. In schwarz, silber, weiß erhältlich.

Color options / Farbenoptionen



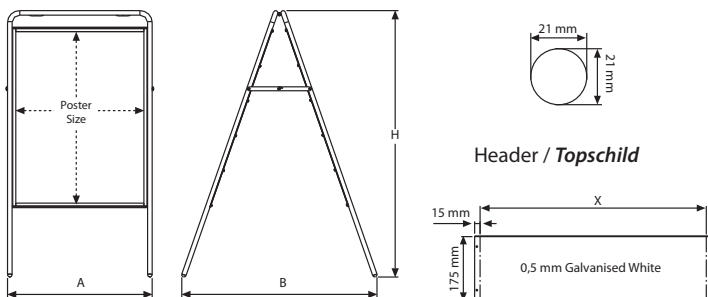
Silver
Silber



Black
Schwarz



White
Weiß



| MATERIAL : Iron A Board | | | | | | WEIGHT | PACKING SIZE |
|-------------------------|---------------|--------|---------|---------|--------|--------------|--------------------|
| WITH HEADER | POSTER | A | B | H | X | WITH PACKING | *W X H X D |
| UABD211NA2 | 420 X 594 mm | 492 mm | 700 mm | 1050 mm | 450 mm | 10,650 kg | 520 X 1140 X 80 mm |
| UABD211NA1 | 594 X 841 mm | 666 mm | 900 mm | 1230 mm | 624 mm | 15,170 kg | 690 X 1350 X 80 mm |
| UABD211NB2 | 500 X 700 mm | 572 mm | 900 mm | 1230 mm | 530 mm | 12,780 kg | 620 X 1350 X 80 mm |
| UABD211NB1 | 700 X 1000 mm | 772 mm | 1000 mm | 1425 mm | 730 mm | 17,830 kg | 800 X 1550 X 80 mm |
| UABD211N23 | 508 X 762 mm | 580 mm | 900 mm | 1230 mm | 538 mm | 13,395 kg | 620 X 1350 X 80 mm |

| WITHOUT HEADER | POSTER | A | B | H | X | WITH PACKING | *W X H X D |
|----------------|---------------|--------|---------|---------|---|--------------|--------------------|
| UABD210NA2 | 420 X 594 mm | 492 mm | 700 mm | 1050 mm | | 9,950 kg | 520 X 1140 X 80 mm |
| UABD210NA1 | 594 X 841 mm | 666 mm | 900 mm | 1230 mm | | 14,300 kg | 690 X 1350 X 80 mm |
| UABD210NB2 | 500 X 700 mm | 572 mm | 900 mm | 1230 mm | | 12,050 kg | 620 X 1350 X 80 mm |
| UABD210NB1 | 700 X 1000 mm | 772 mm | 1000 mm | 1425 mm | | 16,810 kg | 800 X 1550 X 80 mm |
| UABD210N23 | 508 X 762 mm | 580 mm | 900 mm | 1230 mm | | 12,650 kg | 620 X 1350 X 80 mm |

*W:Width H: Height D: Depth



Al Maki



Watch video at our website www.mtdisplays.com



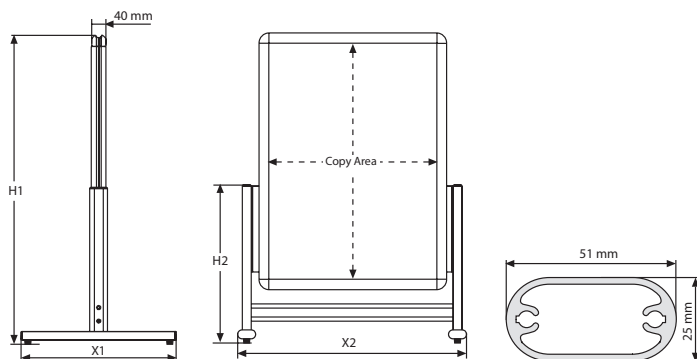
A double-sided customer stopper, practical to change the poster within. A1, 500x700 mm, 700x1000 mm sizes are available. 32 mm profile, snap frame. Round or mitred corner options.

Ein doppelseitig anwendbarer Kundenstopper mit praktischem Posteraustausch Erhältliche Masse A1, 500x700 mm, 700x100 mm. 32 mm Klapprahmen Profile. Wahlweise Rondo oder auf Gehrung.

The product is packed unassembled with an easy mounting instruction sheet & fixing set. *Einzel verpackt in Kartons mit einfacher Montageanleitung und Befestigungsmaterial.*

Suitable for windy outdoor conditions. Suitable for rainy conditions, protect the poster within. *Ideal für den Ausseneinsatz. Wasserfest durch umlaufende Abdichtung auf dem Unterprofil.*

Heavy long feet on the base provide stability. Thick & solid backing for outdoor use. *Schwere Stahlfüsse gewährleisten Standfestigkeit. Starke und feste Rückwand für den Aussen einsatz.*



| MATERIAL : Silver anodised aluminium PROFILE : 32 mm Round | | | | | | WEIGHT | PACKING SIZE |
|--|---------------|--------|--------|---------|--------|--------------|--------------------|
| ARTICLE | POSTER | X1 | X2 | H1 | H2 | WITH PACKING | *W X H X D |
| UAM321CNA1 | 594 X 841 mm | 700 mm | 760 mm | 1030 mm | 540 mm | 8,250 kg | 750 X 1080 X 70 mm |
| UAM321CNB2 | 500 X 700 mm | 550 mm | 660 mm | 880 mm | 460 mm | 6,000 kg | 600 X 850 X 70 mm |
| UAM321CNB1 | 700 X 1000 mm | 700 mm | 860 mm | 1180 mm | 540 mm | 14,100 kg | 840 X 1240 X 70 mm |



* W:Width H: Height D: Depth

Wood Maki



Watch video at our website www.mtdisplays.com



Wood Maki is made of fir wood. Lacquered finish is applied for long term use in outdoor conditions. Double sided sliding in and out design makes the chalkboard easy to change. It offers perfect solution where announcements change frequently such as bars, restaurants, hotels and many more. Also, Wood Maki is an excellent friendly way to advertise your business. Chalk surface is suitable for chalk pen use. Its magnetic surface is suitable for magnetic PET pocket and magnet pin use. Soft feet prevent the product sliding and the surface scratching. 3 size options are available.

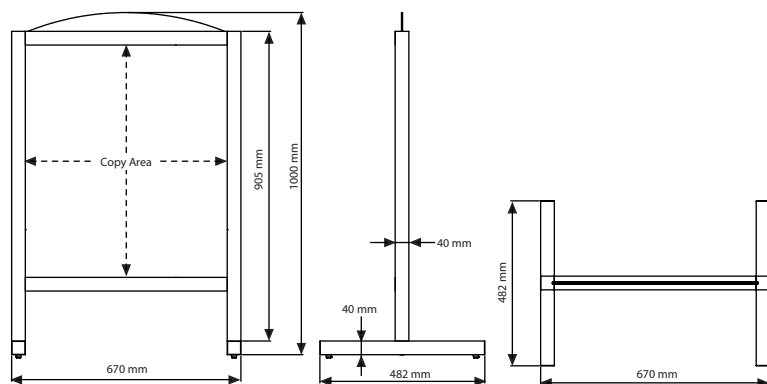
Der Wood Maki ist aus Tannenholz gefertigt. Die lackierte Oberfläche wird für den langfristigen Einsatz im Freien aufgetragen. Das doppelseitige Design zum Ein- und Auschieben erleichtert das Wechseln der Tafel. Es bietet die perfekte Lösung für häufig wechselnde Ankündigungen wie Bars, Restaurants, Hotels und viele mehr. Außerdem ist Wood Maki eine ausgezeichnete freundliche Art, Ihr Unternehmen zu bewerben. Die Kreideoberfläche ist für die Verwendung mit Kreidestiften geeignet. Seine magnetische Oberfläche eignet sich für magnetische PET-Taschen und Magnetstifte. Weiche Füße verhindern ein Verrutschen des Produkts und ein Verkratzen der Oberfläche. 3 Größenoptionen sind verfügbar.

Do not forget to order magnetic PET cover, magnets and chalkboard marker. *Vergessen Sie nicht, die magnetische PET-Hülle, Magnete und Tafelmarker zu bestellen.*

Unassembled packaging. *Unmontierte Verpackung.*

Assembly in 40 seconds. *Montage in 40 Sekunden.*

2 boxes. *2 boxes.*



Don't forget to order
Chalkboard Marker
UYAKLM1251 - Colour Marker
UYAKLM1250 - White Marker

| FRAME : Fir wood | | | | WEIGHT | PACKING SIZE |
|------------------|-----------------|--------------|-------------------|--------------|-------------------|
| ARTICLE | CHALKBOARD SIZE | COPY AREA | DESCRIPTION | WITH PACKING | *W X H X D |
| UWMC06078 | 600 X 780 mm | 590 X 680 mm | Dark Wood-Outdoor | 7,680 kg | 700 X 960 X 60 mm |



*W:Width H:Height D:Depth

Street SignPro Deco



Watch video at our website www.mtdisplays.com



Street Sign Pro Deco which is innovative and a patent protected product. Long-lasting and resistance to direct sunlight. Suitable for In- Outdoor usage as a weather-resistant product. Easy transport with one sided wheels. Moulded-in handle hidden inside, access available when product is folded. Very easy to open with a coin. Half-way-top-opening cover, don't need to take of the whole cover completely. PVC grip profile can insert into the channel very easily. Space saving product for storage.

Street Sign Pro Deco ist ein innovatives und patentgeschütztes Produkt. Langlebig und beständig gegen direkte Sonneneinstrahlung. Als witterungsbeständiges Produkt für den Innen- und Außenbereich geeignet. Einfacher Transport durch einseitige Räder. Eingeformter, innen verborgener Griff, Zugriff möglich, wenn das Produkt zusammengeklappt ist. Sehr einfach mit einer Münze zu öffnen. Deckel mit halber Öffnung nach oben, muss nicht vollständig abgenommen werden. PVC-Griffprofil lässt sich sehr leicht in den Kanal einführen. Platzsparendes Produkt zur Aufbewahrung.

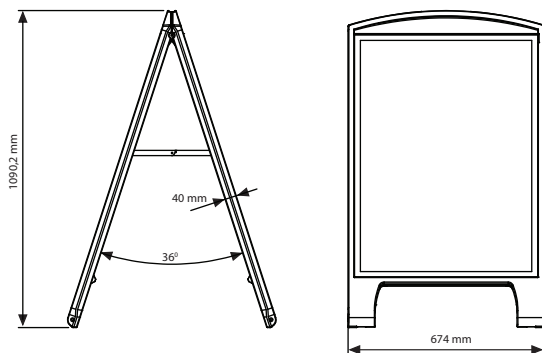
Patented product.
Patentiertes Produkt

Posters in the format 594x841mm.
Poster im Format 594x841mm.

Setup in 20 seconds.
Aufbau in 20 Sekunden.

1 boxes.
1 boxes.

Color options / Farbenoptionen



| MATERIAL : Durable HDPE | | | | WEIGHT | PACKING SIZE |
|-------------------------|--------------|------------------|-------------|--------------|---------------------|
| ARTICLE | SIZE | COPY SIZE | DESCRIPTION | WITH PACKING | *W X H X D |
| UPSD1200A1 | 594 X 841 mm | 589,5 X 836,4 mm | Black | 13,000 kg | 720 X 1190 X 105 mm |
| UPSD1300A1 | 594 X 841 mm | 589,5 X 836,4 mm | Gray | 13,000 kg | 720 X 1190 X 105 mm |
| UPSD1400A1 | 594 X 841 mm | 589,5 X 836,4 mm | Beige | 13,000 kg | 720 X 1190 X 105 mm |

*W:Width H:Height D:Depth



Street SignPro Poster with Lens



Watch video at our website www.mtdisplays.com



Made of durable plastic, Street SignPro Poster with Lens is outdoor double sided sign frame which holds two signs in size of 24" (W) x 36" (H). Recessed sign area helps to protect poster faces. It is built with a molded-in handle for easy transport. Equipped with scissors on both sides, so SignPro does not slide and damaging sign faces. It is foldable for space saving in storage. No need to fill up with water or sand as it is already constructed with heavy materials. It is available in White, Black and Grey. Street SignPro Frame with lens has a frame with anti-reflex graphic protection. This unique feature helps keeping the graphic in place sturdily. Frame is locked with hidden locking to avoid unnecessary access to poster.

Street SignPro with Lens ist aus strapazierfähigem Kunststoff gefertigt und verfügt über einen doppelseitigen Schildrahmen für den Außenbereich. Hält zwei Schilder in der Größe 24" (B) x 36" (H). Der vertiefte Schildbereich schützt die Oberfläche der Poster. Es ist mit einem eingearbeiteten Griff für einen einfachen Transport ausgestattet. SignPro with Lens ist mit Schere an beiden Seiten ausgestattet, kann somit nicht zusammenklappen und die Schildoberflächen beschädigen. Es ist aus Platzgründen platzsparend zusammenlegbar. Wasser oder Sand aufzufüllen ist nicht notwendig, da das Produkt bereits Eigengewicht hat. Es ist in den Farben Weiß, Schwarz und Grau erhältlich. Street SignPro Poster with Lens verfügt über einen Rahmen mit Antireflex-Grafikschutz. Diese einzigartige Funktion trägt dazu bei, die Grafik zu schützen. Der Rahmen ist mit einer verdeckten Verriegelung versehen, um einen unnötigen Zugriff auf die Grafik zu vermeiden.

Max poster thickness is 0,2 mm. Die maximale Plakatstärke beträgt 0,2 mm.

No tool assembly. Montage ohne Werkzeug.

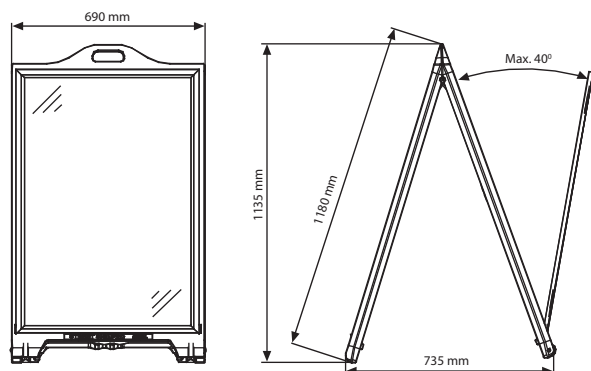
Color options / Farbenoptionen



Street SignPro Poster with Lens- Black



Street SignPro Poster with Lens- White



Patent Pending: PCT/EP2017/052765

| MATERIAL : PE | | | | WEIGHT | PACKING SIZE |
|---------------|------------|--------------|--------------|--------------|---------------------|
| WHITE | BLACK | SIZE | COPY SIZE | WITH PACKING | *W X H X D |
| UPSP110024 | UPSP120024 | 610 X 915 mm | 594 X 900 mm | 16,800 kg | 740 X 1250 X 250 mm |

*W:Width H: Height D: Depth



Street SignPro Poster without Lens



Watch video at our website www.mtdisplays.com



Made of durable plastic, Street SignPro Poster without Lens is outdoor double sided sign frame which holds two signs in size of 24" (W) x 36"(H). Recessed sign area helps to protect poster faces. It is built with a molded-in handle for easy transport. Equipped with scissors on both sides, so SignPro does not slide and damaging sign faces. It is foldable for space saving in storage. No need to fill up with water or sand as it is already constructed with heavy materials. It is available in White, Black and Grey. Street SignPro Frame without lens allows using rigid graphic. This unique feature helps keeping the graphic in place sturdily. Frame is locked with hidden locking to avoid unnecessary access to rigid poster.

Street SignPro without Lens ist aus strapazierfähigem Kunststoff gefertigt und verfügt über einen doppelseitigen Schildrahmen für den Außenbereich. Hält zwei Schilder in der Größe 24 "(B) x 36" (H). Der vertiefte Schildbereich schützt die Oberfläche der Poster. Es ist mit einem eingearbeiteten Griff für einen einfachen Transport ausgestattet. SignPro with Lens ist mit Schere an beiden Seiten ausgestattet, kann somit nicht zusammenklappen und die Schildoberflächen beschädigen. Es ist aus Platzgründen platzsparend zusammenlegbar. Wasser oder Sand aufzufüllen ist nicht notwendig, da das Produkt bereits Eigengewicht hat. Es ist in den Farben Weiß, Schwarz und Grau erhältlich. Street SignPro Frame without Lens ermöglicht die Verwendung rigider Grafiken. Diese einzigartige Funktion trägt dazu bei, die Grafik zu schützen. Der Rahmen ist mit einer verdeckten Verriegelung versehen, um einen unnötigen Zugriff auf die Grafik zu vermeiden.

Max poster thickness is 5 mm. Die maximale Plakatstärke beträgt 5 mm.

No tool assembly. Montage ohne Werkzeug.

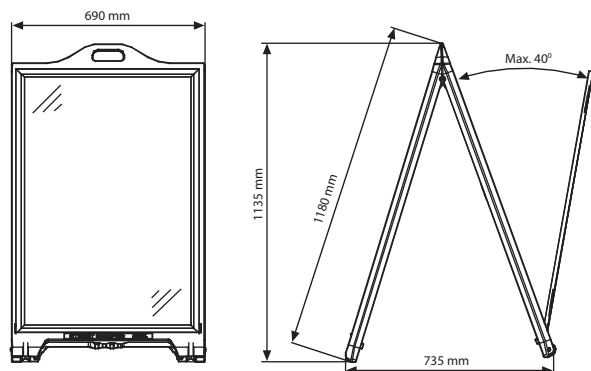
Color options / Farbenoptionen



Street SignPro Poster without Lens - White



Street SignPro Poster without Lens - Black



Patent Pending: PCT/EP2017/052765

| MATERIAL : PE | | | | WEIGHT | PACKING SIZE |
|---------------|------------|--------------|--------------|--------------|---------------------|
| WHITE | BLACK | SIZE | COPY SIZE | WITH PACKING | *W X H X D |
| UPSP210024 | UPSP220024 | 610 X 915 mm | 590 X 898 mm | 14,850 kg | 740 X 1250 X 250 mm |

*W:Width H:Height D:Depth



Street SignPro Board



Watch video at our website www.mtdisplays.com



Made of durable plastic, Street SignPro Board is outdoor double sided sign frame which holds two signs in size of 24" (W) x 36" (H). Recessed sign area helps to protect poster faces. It is built with a molded-in handle for easy transport. Equipped with scissors on both sides, so SignPro does not slide and damaging sign faces. It is foldable for space saving in storage. No need to fill up with water or sand as it is already constructed with heavy materials. It is available in White, Black and Grey. Street SignPro Board is for laminating self-adhesive sticker.

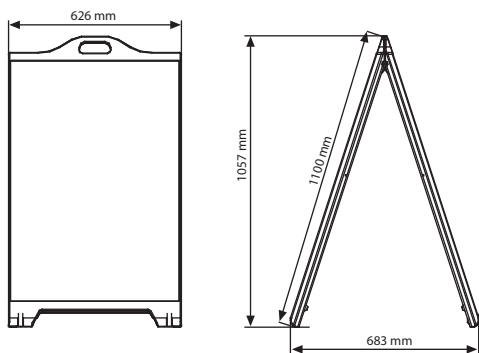
Street SignPro Board ist aus strapazierfähigem Kunststoff gefertigt und verfügt über einen doppelseitigen Schildrahmen für den Außenbereich. Hält zwei Aufkleber in der Größe 24 "(B) x 36" (H). Der vertiefte Schildbereich schützt die Oberfläche der Aufkleber. Es ist mit einem eingearbeiteten Griff für einen einfachen Transport ausgestattet. SignPro ist mit Scheren an beiden Seiten ausgestattet, kann somit nicht zusammenklappen und die Aufkleberoberflächen beschädigen. Es ist aus Platzgründen platzsparend zusammenlegbar. Wasser oder Sand aufzufüllen ist nicht notwendig, da das Produkt bereits Eigengewicht hat. Es ist in den Farben Weiß, Schwarz und Grau erhältlich. Street SignPro Board dient zum Laminieren von selbstklebenden Aufklebern.

Max poster thickness is 5mm.
Die maximale Plakatstärke beträgt 5 mm.

Self-adhesive sticker is recommended with surface preparation.
Selbstklebende Aufkleber werden mit Oberflächenschutz empfohlen.

Optional well nut is available. 6 well nuts recommended per sign frame, total 12 well nuts per Street SignPro Board. Optional sind Einnietmutter erhältlich. 6 Stk. Einnietmutter pro Seite, insgesamt 12 Stk Einnietmutter pro Produkt.

Color options / Farbenoptionen



Optional well nuts
(12 Pcs)
UYSP00010X1000

Recommended graphic materials: self-adhesive poster to stick-on or vinyl sheeting, fluted PP, metal, Plastech PVC foam board to apply with well nut.

| MATERIAL : HDPE | | | WEIGHT | PACKING SIZE |
|-----------------|------------|--------------|--------------|---------------------|
| WHITE | BLACK | GRAPHIC SIZE | WITH PACKING | *W X H X D |
| UPSP310024 | UPSP320024 | 610 X 915 mm | 13,600 kg | 740 X 1250 X 250 mm |



*W:Width H:Height D:Depth

Mini Street SignPro Board



Watch video at our website www.mtdisplays.com



Simple plastic pavement board for multiple purposes. PS Display is suitable for inkjet printing and adhesive folio. Easy to move and store. Suitable to write on with water base chalk pens. Recommended graphic materials: self-adhesive poster to stick-on or vinyl sheeting, fluted PP, metal, Plastech PVC foam board to apply with well nut.

Kleiner Kundenstopper, PS Display eignet sich für Tintenstrahldruck und Klebefolie. Einfach zu bewegen und zu lagern. Geeignet zum Beschreiben mit Kreidestiften auf Wasserbasis. Empfohlene Grafikmaterialien: selbstklebendes Poster zum Aufkleben oder Vinylfolie, geriffeltes PP, Metall, Plastech-PVC-Schaumplatte zum Anbringen mit Wellnutt.

- Patented product. Patentiertes Produkt
- Posters in the format 630x500mm. Poster im Format 630x500mm.
- Setup in 10 seconds. Aufbau in 10 Sekunden.
- 1 boxes. 1 boxes.

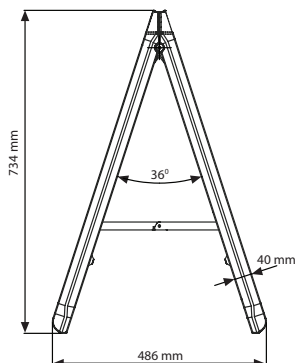
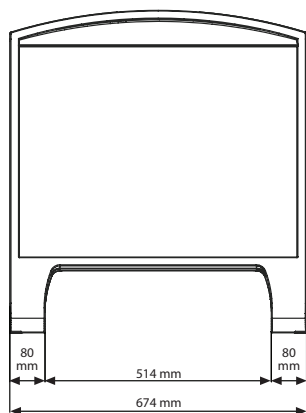
Color options / Farbenoptionen



Recommended graphic materials: self-adhesive poster to stick-on or vinyl sheeting, fluted PP, metal, Plastech PVC foam board to apply with well nut.



Yellow



Easy to carry
Product weight 5 kg



| MATERIAL : Durable HDPE | | | WEIGHT | PACKING SIZE |
|-------------------------|--------------|-------------|--------------|--------------------|
| ARTICLE | GRAPHIC SIZE | DESCRIPTION | WITH PACKING | *W X H X D |
| UPSDM50010 | 630 X 550 mm | Yellow | 6,000 kg | 720 X 800 X 105 mm |
| UPSDM30010 | 630 X 550 mm | Gray | 6,000 kg | 720 X 800 X 105 mm |

*W:Width H:Height D:Depth

Master Sign Flex Poster



Watch video at our website www.mtdisplays.com

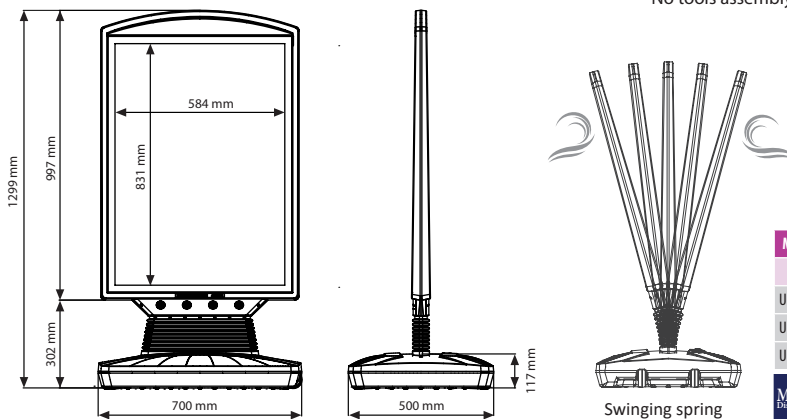


Made of durable plastic, Master Sign Flex poster is outdoor double sided sign frame which holds two signs in size of 594 X 841mm. It is built with a molded-in handle for easy transport and available in Beige, Black, Brown and Grey. It has a free space for your logo application at the top. The top side can be used as a handle while transporting. The base and the body are made of weather-resistant HDPE (high-density polyethylene), which makes this sidewalk sign holder ideal for outdoor use.

Das aus stabilem Kunststoff gefertigte Master Sign Flex Poster ist ein doppelseitiger Schildrahmen für den Außenbereich, der zwei Poster in der Größe von 594 x 841 mm aufnehmen kann. Es ist mit einem eingegossenen Griff für einfachen Transport ausgestattet und in den Farben Beige, Schwarz, Braun und Grau erhältlich. Es hat oben einen freien Platz für Ihre Logo-Applikation. Die Oberseite kann beim Transport als Griff verwendet werden. Die Basis und der Körper sind aus witterungsbeständigem HDPE (Polyethylen hoher Dichte), wodurch dieser Gehwegschildhalter ideal für den Außenbereich geeignet ist.

- Patented product. Patentiertes Produkt
- Weatherproof and flexible. Wetterfest und Flexibel.
- Posters in the format 594x841mm. Poster im Format 594x841mm.
- Setup in 30 seconds. Aufbau in 30 Sekunden.
- 2 boxes. 2 boxes.

Color options / Farbenoptionen



| MATERIAL : Durable HDPE | | | | WEIGHT | PACKING SIZE |
|-------------------------|--------------|--------------|---------------|--------------|--------------------------------------|
| ARTICLE | SIZE | COPY SIZE | DESCRIPTION | WITH PACKING | *W X H X D |
| UPFS3100A1 | 594 X 841 mm | 584 X 831 mm | Silver-Black | 15,000 kg | 700 X 1260 X 75 / 530 X 740 X 135 mm |
| UPFS3200A1 | 594 X 841 mm | 584 X 831 mm | Beige - Brown | 15,000 kg | 700 X 1260 X 75 / 530 X 740 X 135 mm |
| UPFS3300A1 | 594 X 841 mm | 584 X 831 mm | Black - Black | 15,000 kg | 700 X 1260 X 75 / 530 X 740 X 135 mm |

* W:Width H: Height D: Depth



Master Sign Flex Board



Watch video at our website www.mtdisplays.com



Our genuine patented (PATENT WIPO083329) sidewalk sign holder Master Sign Flex board provides maximum exposure for your signage. It is double Sided. You can display two, self-adhesive posters at the same time. Equipped with caster wheels for easy transport. It has a free space for your logo application at the top. The top side can be used as a handle while transporting. The base and the body are made of weather-resistant HDPE (high-density polyethylene), which makes this sidewalk sign holder ideal for outdoor use.

Patentierter (PATENT WIPO083329) Kundenstopper Master Sign Flex Board bietet maximale Sichtbarkeit für Ihre werbung. Es ist doppelseitig. Sie können zwei selbstklebende Poster gleichzeitig ausstellen. Ausgestattet mit Rädern für einfachen Transport. Platz für Ihre Logo-Applikation. Die Oberseite kann beim Transport als Griff verwendet werden. Die Basis und der Körper sind aus witterungsbeständigem HDPE (Polyethylen hoher Dichte), wodurch dieser Gehwegschildhalter ideal für den Außenbereich geeignet ist.

Patented product (PATENT WIPO083329).
Patentiertes produkt (PATENT WIPO083329).

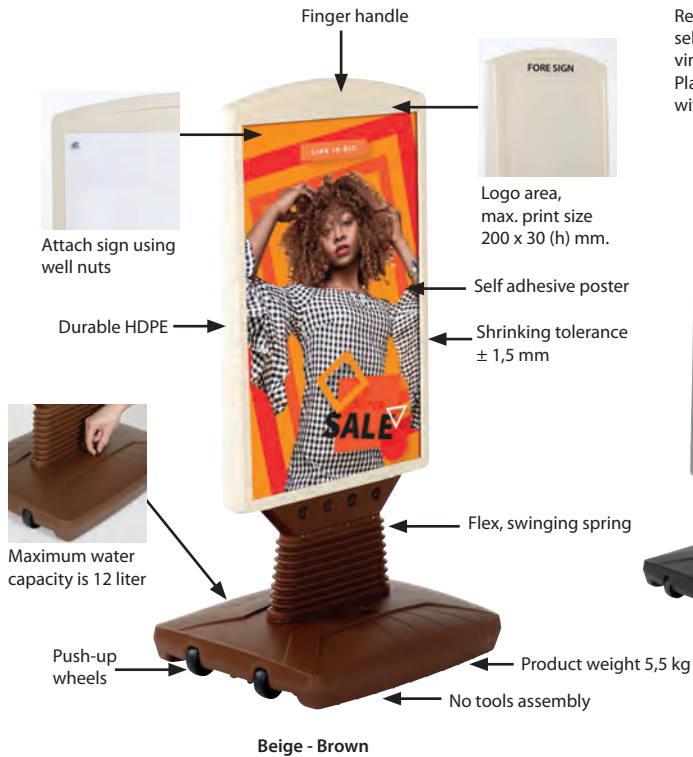
Weatherproof and flexible.
Wetterfest und Flexible.

Self-adhesive poster in the format 420x600mm to stick on.
Selbstklebendes Poster im Format 420x600mm zum Aufklebe.

Assembly in 10 seconds.
Aufbau in 30 Sekunden.

2 boxes.
2 boxes

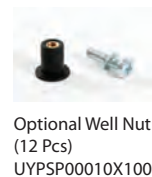
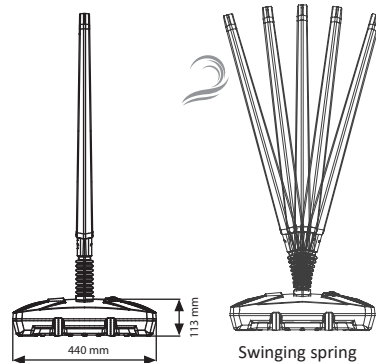
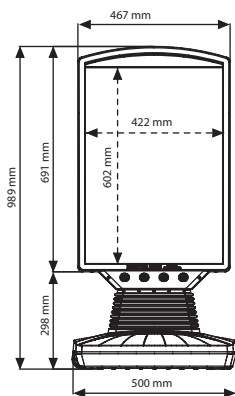
Color options / Farbenoptionen



Recommended graphic materials: self-adhesive poster to stick-on or vinyl sheeting, fluted PP, metal, Plastech PVC foam board to apply with well nut.



Mix & Match



Don't forget to order
Chalkboard Marker
UYAKLM1251 - Colour Marker
UYAKLM1250 - White Marker

| MATERIAL : Durable HDPE | | | WEIGHT | PACKING SIZE |
|-------------------------|--------------|----------------|--------------|-------------------------------------|
| ARTICLE | POSTER SIZE | DESCRIPTION | WITH PACKING | *W X H X D |
| UPFS1100A2 | 420 X 600 mm | Black - Silver | 6,250 kg | 495 X 955 X 60 / 430 X 530 X 110 mm |
| UPFS1200A2 | 420 X 600 mm | Brown - Beige | 6,250 kg | 495 X 955 X 60 / 430 X 530 X 110 mm |
| UPFS1300A2 | 420 X 600 mm | Black-Black | 6,250 kg | 495 X 955 X 60 / 430 X 530 X 110 mm |

*W:Width H:Height D:Depth



Master Sign Fix Board



Watch video at our website www.mtdisplays.com



Patented sign holder Master Sign Fix Board takes all the attention on the sidewalk, suitable with 420x600mm self-adhesive poster to stick-on or vinyl sheeting, fluted PP, metal, Plastech PVC foam board to apply with well nut (Optional). free space for your logo application at the top. The top side can be used as a handle while transporting. The base and the body are made of weather-resistant HDPE (high-density polyethylene), which makes this sidewalk sign holder ideal for outdoor use.

Der patentierte Master Sign Fix Board lenkt die Aufmerksamkeit auf dem Bürgersteig, geeignet für 420 x 600mm selbstklebendem Poster zum Aufkleben oder Vinylfolie, geriffeltes PP, Metall, Plastech-PVC-Schaumplatte zum Anbringen mit Mutter (optional). Freier Platz für Ihre Logo-Applikation oben. Die Oberseite kann beim Transport als Griff verwendet werden. Die Basis und der Körper sind aus wetterfestem HDPE, wodurch dieser Kundenstopper ideal für den Außenbereich geeignet ist.

Well nut and Chalkboard markers are optional.
Wellnut- und Chalkboard-Marker sind optional

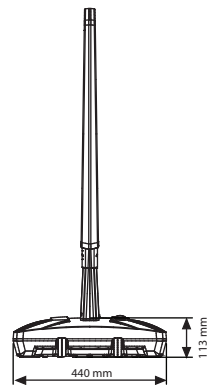
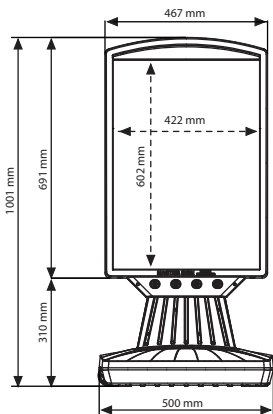
Weatherproof.
Wetterfest

420x600mm size self-adhesive poster to stick-on.
Selbstklebendes Poster im Format 420x600mm zum Aufkleben.

Assembly in 10 seconds.
Aufbau in 30 Sekunden.

2 boxes.
2 boxes

Color options / *Farbenoptionen*



Optional Well Nut (12 Pcs)
UYPS00010X1000



Don't forget to order Chalkboard Marker
UYAKLM1251 - Colour Marker
UYAKLM1250 - White Marker



| MATERIAL : Durable HDPE | | | WEIGHT | PACKING SIZE |
|-------------------------|--------------|----------------|--------------|-------------------------------------|
| ARTICLE | POSTER SIZE | DESCRIPTION | WITH PACKING | *W X H X D |
| UPFS2100A2 | 420 X 600 mm | Black - Silver | 5,450 kg | 495 X 955 X 60 / 430 X 530 X 110 mm |
| UPFS2200A2 | 420 X 600 mm | Brown - Beige | 5,450 kg | 495 X 955 X 60 / 430 X 530 X 110 mm |
| UPFS2300A2 | 420 X 600 mm | Black-Black | 5,450 kg | 495 X 955 X 60 / 430 X 530 X 110 mm |

* W:Width H:Height D:Depth

Street SigPro Match / Master Sign Match

Street SignPro Poster with Lens & without Lens

Street SignPro Board

Mini Street SignPro Board

Street SignPro Deco Board



| SPECIFICATIONS / FRAMES | STREET SIGNPRO WITH LENS | STREET SIGNPRO WITHOUT LENS | STREET SIGNPRO BOARD | MINI STREET SIGNPRO BOARD | STREET SIGNPRO DECO |
|---------------------------------|---|-----------------------------|--|--|--------------------------------------|
| GRAPHIC SIZE | 24" x 36" / 610 x 915 mm | 24" x 36" / 610 x 915 mm | 24" x 36" / 610 x 915 mm | 24.80" x 19.76" / 630 x 502 mm | 594 x 841 mm / 23.39"x33.11" |
| PROFILE MATERIAL & PROFILE SIZE | Aluminium 1.10" / 28 mm PET 1 mm UV resistant and antireflex | Aluminium 1.10" / 28 mm | - | - | PVC |
| PROTECTION COVER | HDPE | Without | Without | Without | PET 1 mm UV resistant and antireflex |
| BACKING MATERIAL | 14,5 kg | HDPE | HDPE | HDPE | HDPE |
| PRODUCT WEIGHT | 0.59" / 15 mm | 13 kg | 8 kg | 5 kg | 11,5 kg |
| PRINT ON PROFILE | White and Black | 0.59" / 15 mm | - | - | - |
| COLOR | With poster tape for re-use around 100 times | White and Black | White and Black | Yellow and Silver | Silver, Beige and Black |
| NON-SLIP POSTER TAPE | 0.01" - 0.16" thick / 0,2 mm- 4 mm thick | Without | Without | Without | Without |
| POSTER THICKNESS | - | Max. 0.20" / 5 mm board | Self adhesive poster to stick-on or vinyl sheeting, fluted PP, metal or Plastech PVC Foam board to apply with well nut | Self adhesive poster to stick-on or vinyl sheeting, fluted PP, metal or Plastech PVC Foam board to apply with well nut | Max thickness 0.078" / 2mm |
| LOGO PRINTING SIZE | 2 wheels | - | - | 11.81" x 1.57" / 300 mm x 40 mm (h) | 11.81" x 1.57" / 300 mm x 40 mm (h) |
| WHEELS | | 2 wheels | 2 wheels | Without | 2 wheels |

Master Sign Flex Poster

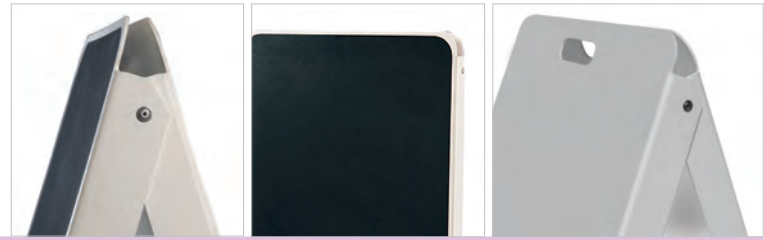
Master sign Flex Board

Master Sign Fix Board




| SPECIFICATIONS / FRAMES | MASTER SIGN FLEX POSTER | MASTER SIGN BOARD FLEX | MASTER SIGN BOARD FIX |
|-------------------------|--|--|--|
| GRAPHIC SIZE | 23.39" x 33.11" / 594 x 841 mm | 16.54" x 23.62" / 420 x 600 mm | 16.54" x 23.62" / 420 x 600 mm |
| PROTECTION COVER | PET 1 mm UV resistant and antireflex | - | - |
| BACKING MATERIAL | HDPE | HDPE | HDPE |
| PRODUCT WEIGHT | 2.65 lbs / 12 kg | 12.13 lbs / 5,5 kg | 9.92 lbs / 4,5 kg |
| BASE WATER CAPACITY | 23 lt | 12 lt | 12 lt |
| COLOR | Silver & Black, Black & Black, Beige & Brown | Black & Silver, Silver & Silver, Black & Black, Silver & Black, Beige & Brown | Black & Silver, Silver & Silver, Black & Black, Silver & Black, Beige & Brown |
| POSTER THICKNESS | Max thickness 0.078" / 2mm | Self adhesive poster to stick-on or vinyl sheeting, fluted PP, metal or Plastech PVC Foam board to apply with well nut | Self adhesive poster to stick-on or vinyl sheeting, fluted PP, metal or Plastech PVC Foam board to apply with well nut |
| LOGO PRINTING SIZE | 11.81" x 1.57" / 300 mm x 40 mm (h) | 7.87" x 1.18" / 200 mm x 30 mm (h) | 7.87" x 1.18" / 200 mm x 30 mm (h) |
| WHEELS | 2 wheels | 2 wheels | 2 wheels |


PS Boards




Simple plastic pavement board for multiple purposes. PS Display is suitable for inkjet printing and adhesive folio. Easy to move and store. Suitable to write on with water base chalk pens.

Schlichter Strassenständer aus Plastik, der für jede Gelegenheit anwendbar ist. Ist für Inkjet Druck sowie Folie geeignet. Dieser Ständer ist leicht von der Stelle zu bewegen und einfach aufzubewahren. Kann auch mit schwarzer Tafelfolie geliefert werden.

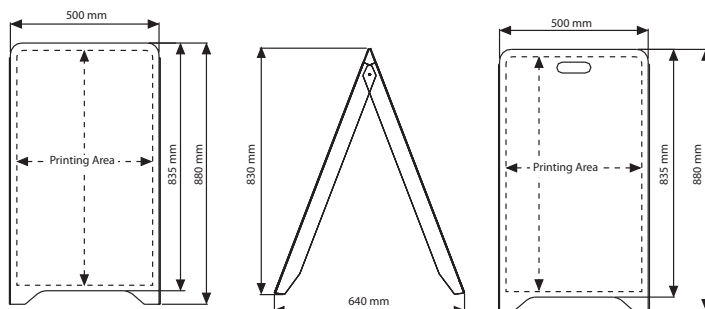
 Product is single packed. Einzeln verpackt.

 No tool assembly. Montage ohne Werkzeugbenutzung.

 Suitable for chalk pens. We sell pens individually in handy sets. Passend für Kreidebeschriftung. Spezielle Stifte werden auf angeboten.



Chalkboard Marker
UYKLM1251 - Colour Marker
UYKLM1250 - White Marker



| MATERIAL : Polystyrene | | | | WEIGHT | PACKING SIZE |
|------------------------|--------------|---------------|----------------|--------------|-------------------|
| ARTICLE | SIZE | PRINTING AREA | MODEL | WITH PACKING | *W X H X D |
| UPYP000000 | 500 X 880 mm | 480 X 815 mm | PS Board | 4,300 kg | 530 X 910 X 80 mm |
| UPYPE00000 | 500 X 880 mm | 480 X 815 mm | Carry PS Board | 4,300 kg | 530 X 910 X 80 mm |
| UPYP001000 | 500 X 880 mm | 480 X 815 mm | PS Chalk Board | 4,300 kg | 530 X 910 X 80 mm |

*W:Width H:Height D:Depth



Waterbase Pavement Signs



Watch video at our website www.mtdisplays.com



Stable, heavy and enduring pavement sign. Suitable to set aside in parking areas, play grounds, shop entrances and busy pavement roads; especially for windy areas. Standard in metallic RAL 9006 color. By opening the plastic stoppers, you can pour in either water or sand to make the stand heavier.

Stabile, schwere und robuste Strassenaufsteller, die auf Parkplätzen, Eingängen von Einkaufshäusern und auch an Plätzen mit viel Menschenverkehr dekorativ einzusetzen sind. Standardfarbe ist RAL 9006. Durch Wasser- und Sandfüllung durch die Kappen auf der oberen Seite kann man das gewünschte Gewicht erreichen.

The product is packed unassembled. Printing area has a +/- 1,5mm tolerance in size.
Das Produkt wird demontiert verpackt geliefert. Druckfläche hat +/- 1,5mm Toleranz in der Größe.

No tool assembly.
Montage ohne Werkzeugbenutzung.

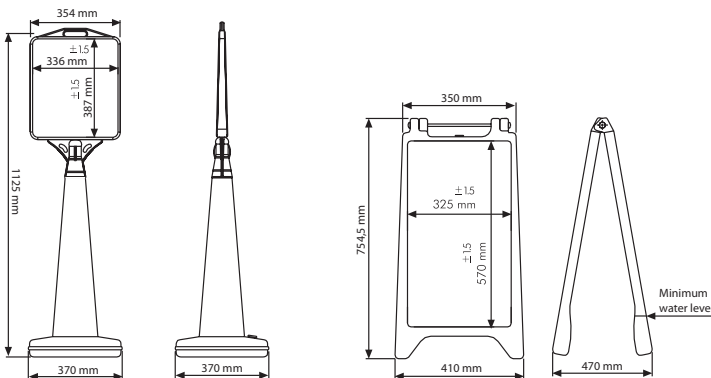
Heavy base provides stability. Suitable for outdoor conditions. Stickers are not included in the original box.
Die schwere Fussplatte sorgt für Standfestigkeit. Für den Aussengebrauch geeignet. Abgebildete Aufkleber werden nicht mitgeliefert.



Maximum water capacity is 4,5 liter.
Max. Wasserkapazität 4,5 liter.



Maximum water capacity is 5 liter.
Max. Wasserkapazität 5 liter.



| MATERIAL: High density polyethylene | | | WEIGHT | PACKING SIZE |
|-------------------------------------|---------|-------------------|--------------|--------------------|
| ARTICLE | MODEL | WEIGHT with water | WITH PACKING | *W X H X D |
| UWPS005000 | Pyramit | 5,5 kg | 3,565 kg | 400 X 700 X 400 mm |
| UWPS001000 | A Board | 8 kg | 3,560 kg | 420 X 720 X 125 mm |



*W:Width H: Height D: Depth



Outdoor Displays

- Bicycle Stands
- Oval Bicycle Stand
- Round Bicycle Stand
- Angled Bicycle Wall Stand
- Oval Bicycle Wall Stand
- PETS Refreshing Corner
- PETS Refreshing Corner with Waterproof Frame
- PETS Refreshing Corner with Header

- Bicycle Stands
- Oval Bicycle Stand
- Round Bicycle Stand
- Angled Bicycle Wall Stand
- Oval Bicycle Wall Stand
- PETS Refreshing Corner
- PETS Refreshing Corner with waterproof frame
- PETS Refreshing Corner with Header



Oval Bicycle Stand





Watch video at our website www.mtdisplays.com




Oval Bicycle Stand is suitable for ground surface use. It made of hot sturdy galvanised steel. Oval Bicycle Stand offers a perfect solution for storage. It is the best secure option for protecting your bike from theft. One module includes 440 X 480 mm and 440 X 330 bicycle stand profile. It is suitable for both small and large bicycle wheels. One module is 700 mm. Profiles can be interlocked each other for multiple use and there is no need for assembly for interlocking process. End caps are attached to the profiles.

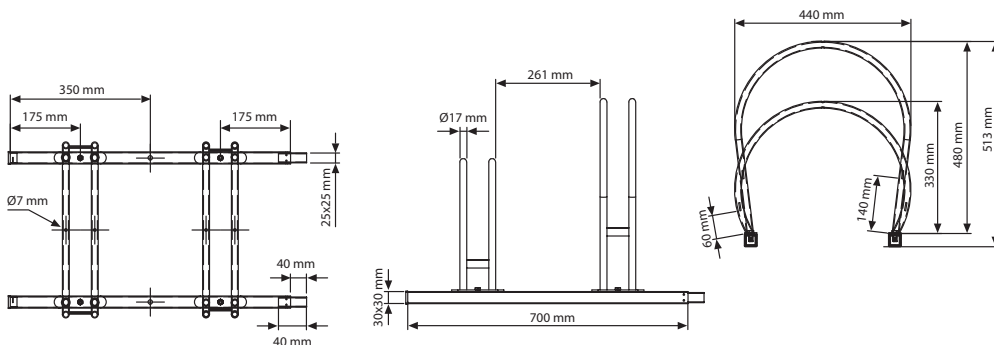
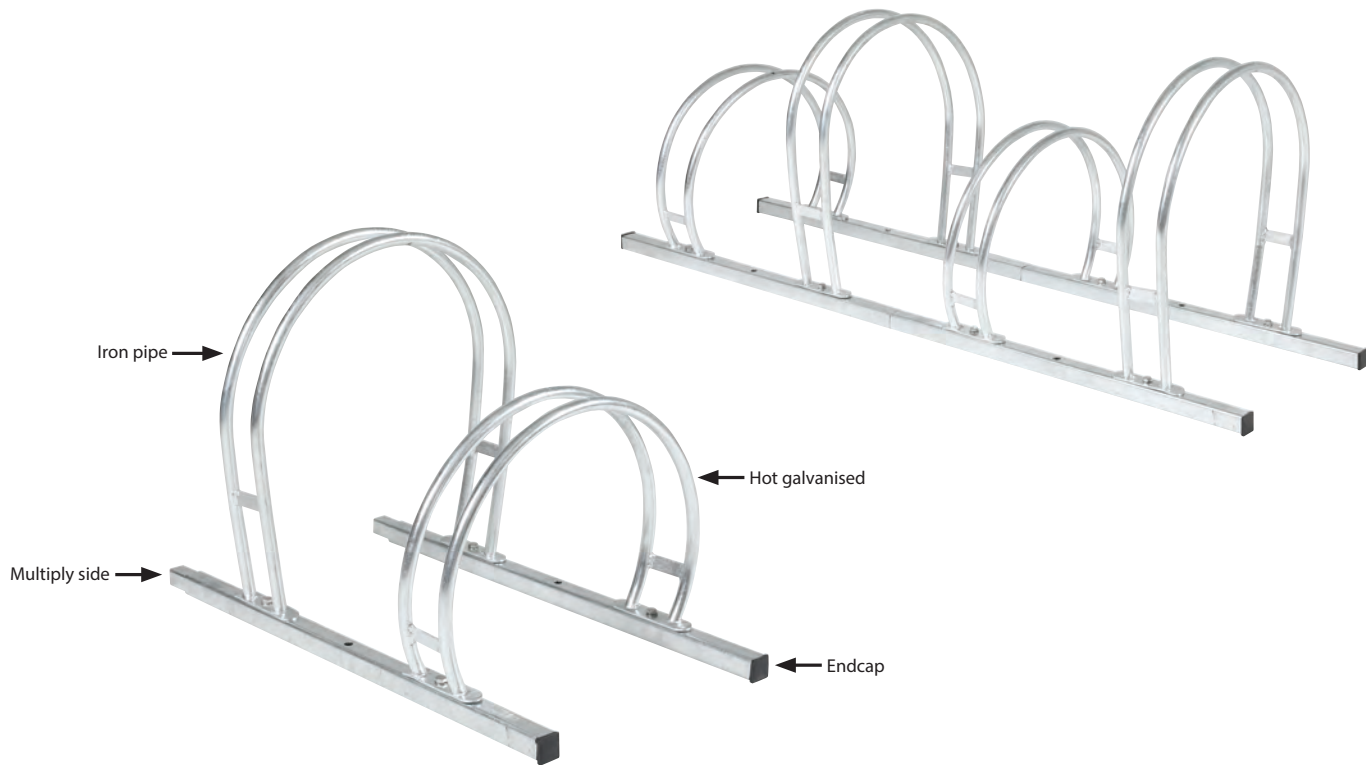
Der Oval Bicycle Stand ist für den Einsatz auf dem Boden geeignet. Es besteht aus feuerverzinktem Stahl und bietet eine perfekte Lösung für den parken. Es ist die beste sichere Option, um Ihr Fahrrad vor Diebstahl zu schützen. Ein Modul beinhaltet 440 x 480 mm und 440 x 330 Fahrradständerprofil. Es ist sowohl für kleine als auch für große Fahrräder geeignet. Ein Modul ist 700 mm lang. Die Profile können zur Mehrfachverwendung miteinander verriegelt werden und es ist keine Montage für den Verriegelungsvorgang erforderlich. An den Profilen sind Endkappen angebracht.

 One module includes 440 X 480 mm and 440 X 330 bicycle stand profile.
Ein Modul umfasst 440 x 480 mm und 440 x 330 Fahrradständerprofil.

 Profiles are optional for multiple use.
Profile sind optional für mehrfache Verwendung.

 Assembly in 60 seconds.
Montage in 60 Sekunden.

Multiply the bike stand



| MATERIAL: Iron | | WEIGHT | PACKING SIZE |
|----------------|----------------|--------------|--------------------|
| ARTICLE | DESCRIPTION | WITH PACKING | *W X H X D |
| UOBS001000 | Hot Galvanised | 7,250 kg | 470 X 780 X 165 mm |

    *W:Width H:Height D:Depth

Oval Bicycle Stand Finish



Watch video at our website www.mtdisplays.com



Oval Bicycle Stand is suitable for ground surface use. It made of hot sturdy galvanised steel. Oval Bicycle Stand offers a perfect solution for storage. It is the best secure option for protecting your bike from theft. One module includes 440 X 480 mm and 440 X 330 bicycle stand profile. It is suitable for both small and large bicycle wheels. One module is 700 mm. Profiles can be interlocked each other for multiple use and there is no need for assembly for interlocking process. End caps are attached to the profiles.

Der Oval Bicycle Stand ist für den Einsatz auf dem Boden geeignet. Es besteht aus feuerverzinktem Stahl und bietet eine perfekte Lösung für den parken. Es ist die beste sichere Option, um Ihr Fahrrad vor Diebstahl zu schützen. Ein Modul beinhaltet 440 x 480 mm und 440 x 330 Fahrradständerprofil. Es ist sowohl für kleine als auch für große Fahrräder geeignet. Ein Modul ist 700 mm lang. Die Profile können zur Mehrfachverwendung miteinander verriegelt werden und es ist keine Montage für den Verriegelungsvorgang erforderlich. An den Profilen sind Endkappen angebracht.



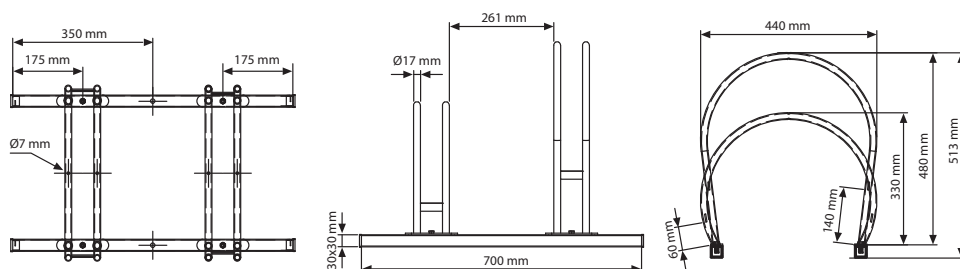
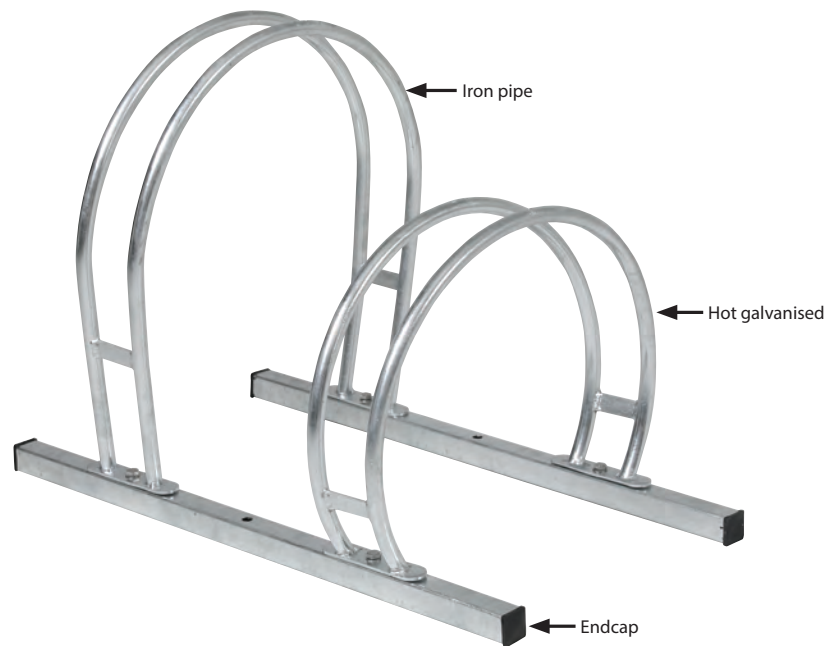
One module includes 440 X 480 mm and 440 X 330 bicycle stand profile. Ein Modul umfasst 440 x 480 mm und 440 x 330 Fahrradständerprofil.



Profiles are optional for multiple use. Profile sind optional für mehrfache Verwendung.



Assembly in 60 seconds. Montage in 60 Sekunden.



| MATERIAL: Iron | | WEIGHT | PACKING SIZE |
|----------------|-----------------------|--------------|--------------------|
| ARTICLE | DESCRIPTION | WITH PACKING | *W X H X D |
| UOBS002000 | Finish Hot Galvanised | 6,600 kg | 470 X 735 X 165 mm |

*W:Width H:Height D:Depth



Round Bicycle Stand





Watch video at our website www.mtdisplays.com




Round Bicycle Stand is suitable for ground surface use. It is made of hot sturdy galvanised steel. Round Bicycle Stand offers a perfect solution for storage. It is the best secure option for protecting your bike from theft. One module includes X2 440 X 330 bicycle stand profiles. One module has 700 mm width. Profiles can be interlocked each other for multiple use and there is no need for assembly for interlocking process. End caps are attached to the profiles.

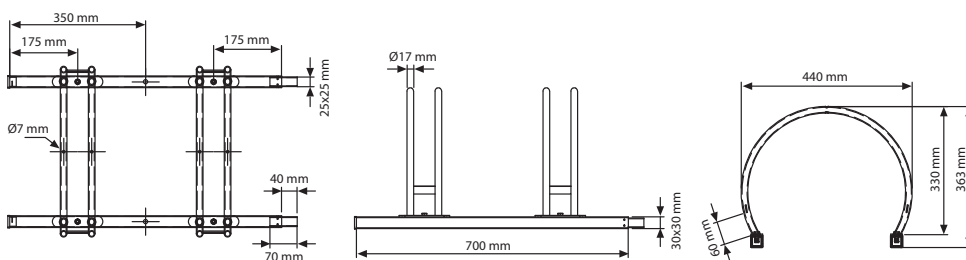
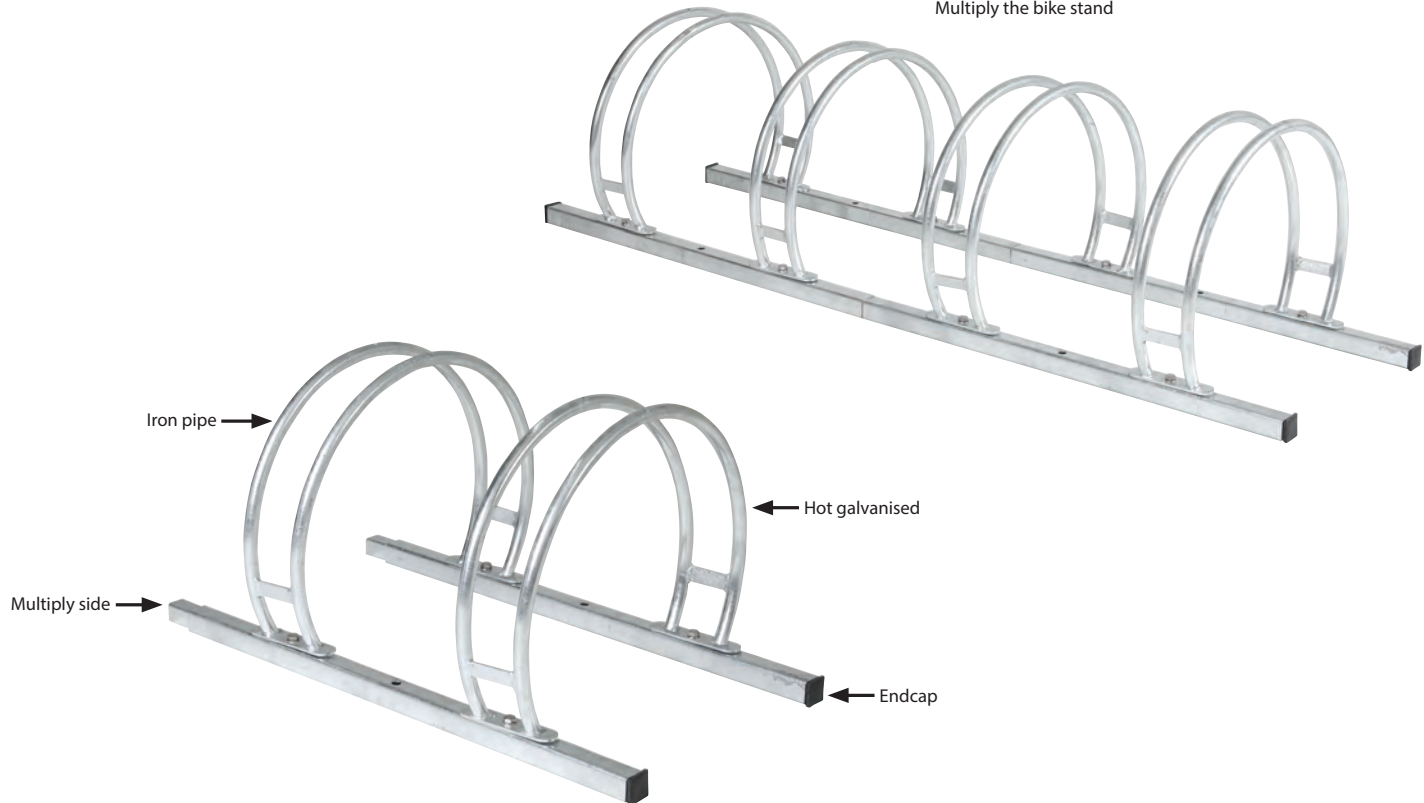
Der Round Bicycle Stand ist für den Einsatz auf dem Boden geeignet. Es besteht aus feuerverzinktem Stahl. Der runde Fahrradständer bietet eine perfekte Lösung für die Aufbewahrung. Es ist die beste sichere Option, um Ihr Fahrrad vor Diebstahl zu schützen. Ein Modul beinhaltet X2 440 X 330 Fahrradständerprofile. Ein Modul hat eine Windung von 700 mm. Die Profile können zur Mehrfachverwendung miteinander verriegelt werden und es ist keine Montage für den Verriegelungsvorgang erforderlich. An den Profilen sind Endkappen angebracht.

 One module includes 2x 440 x 330mm bicycle stand profiles.
Ein Modul enthält 2x 440 X 330mm Fahrradständerprofile.

 Profiles are optional for multiple use.
Profile sind optional für mehrfache Verwendung.

 Assembly in 60 seconds.
Montage in 60 Sekunden.

Multiply the bike stand



| MATERIAL: Iron | | WEIGHT | PACKING SIZE |
|----------------|----------------|--------------|--------------------|
| ARTICLE | DESCRIPTION | WITH PACKING | *W X H X D |
| UOBSR01000 | Hot Galvanised | 6,850 kg | 470 X 780 X 165 mm |

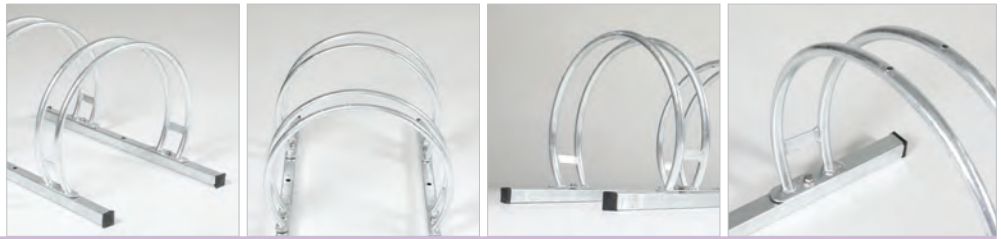


*W:Width H:Height D:Depth

Round Bicycle Stand Finish



Watch video at our website www.mtdisplays.com



Round Bicycle Stand is suitable for ground surface use. It is made of hot sturdy galvanised steel. Round Bicycle Stand offers a perfect solution for storage. It is the best secure option for protecting your bike from theft. One module includes X2 440 X 330 bicycle stand profiles. One module has 700 mm width. Profiles can be interlocked each other for multiple use and there is no need for assembly for interlocking process. End caps are attached to the profiles.

Der Round Bicycle Stand ist für den Einsatz auf dem Boden geeignet. Es besteht aus feuerverzinktem Stahl. Der runde Fahrradständer bietet eine perfekte Lösung für die Aufbewahrung. Es ist die beste sichere Option, um Ihr Fahrrad vor Diebstahl zu schützen. Ein Modul beinhaltet X2 440 X 330 Fahrradständerprofile. Ein Modul hat eine Windung von 700 mm. Die Profile können zur Mehrfachverwendung miteinander verriegelt werden und es ist keine Montage für den Verriegelungsvorgang erforderlich. An den Profilen sind Endkappen angebracht.



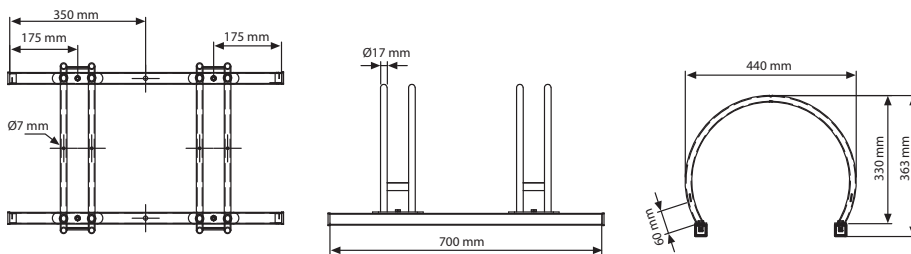
One module includes 2x 440 x 330mm bicycle stand profiles.
Ein Modul enthält 2x 440 X 330mm Fahrradständerprofile.



Profiles are optional for multiple use.
Profile sind optional für mehrfache Verwendung.



Assembly in 60 seconds.
Montage in 60 Sekunden.



| MATERIAL: Iron | | WEIGHT | PACKING SIZE |
|----------------|-----------------------|--------------|--------------------|
| ARTICLE | DESCRIPTION | WITH PACKING | *W X H X D |
| UOBSR02000 | Finish Hot Galvanised | 6,150 kg | 470 X 735 X 165 mm |

*W:Width H:Height D:Depth



Angled Bicycle Wall Stand





Watch video at our website www.mtdisplays.com




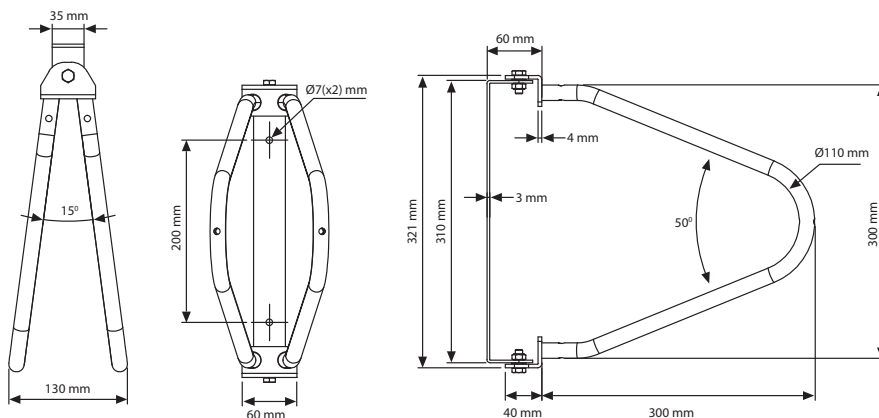
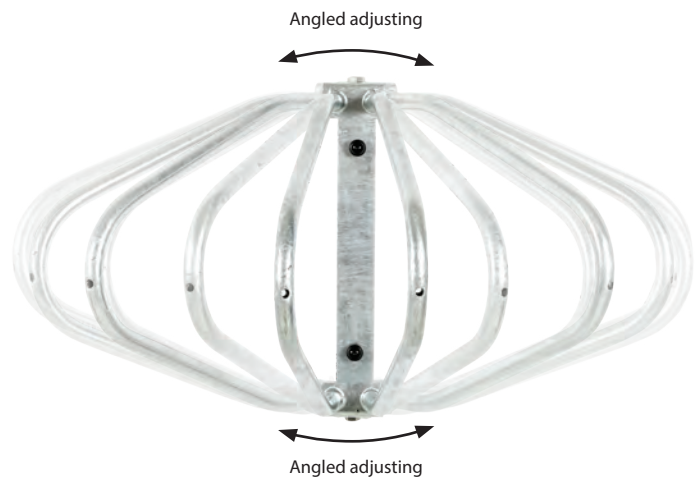
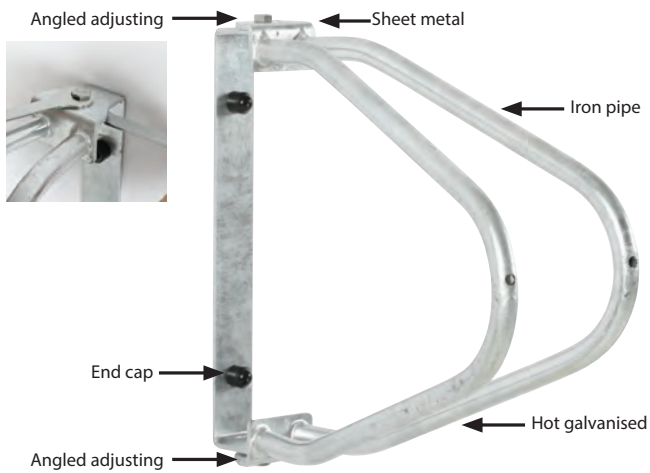
Angled Bicycle Wall Stand is suitable for wall mounting. It is made of hot sturdy galvanised steel. Angled Bicycle Wall Stand offers a perfect solution for storage. It is the best secure option for protecting your bike from theft. One module includes 2 stopper and 1 bicycle wall stand. The angle can be adjusted by widening the top screw. 2 screw and anchor are included for assembly.

Der Angled Bicycle Wall Stand ist für die Wandmontage geeignet. Es besteht aus feuerverzinktem Stahl. Der abgewinkelte Wandständer für Fahrräder bietet eine perfekte Lösung für die Aufbewahrung. Es ist die beste sichere Option, um Ihr Fahrrad vor Diebstahl zu schützen. Ein Modul beinhaltet 2 Stopper und 1 Fahrradwandständer. Der Winkel kann durch Aufweiten der oberen Schraube eingestellt werden. 2 Schrauben und Dübel sind für die Montage enthalten.

 One module includes bicycle wall stand that has 2 stopper.
Ein Modul enthält einen Fahrradwandständer mit 2 Stoppern.

 The angle can be adjusted.
Der Winkel lässt sich verstellen.

 Assembly in 60 seconds.
Montage in 60 Sekunden.



| MATERIAL: Iron | | WEIGHT | PACKING SIZE |
|----------------|----------------|--------------|--------------------|
| ARTICLE | DESCRIPTION | WITH PACKING | *W X H X D |
| UOBSAW0000 | Hot Galvanised | 2,100 kg | 355 X 380 X 145 mm |



*W:Width H:Height D:Depth

Oval Bicycle Wall Stand



Watch video at our website www.mtdisplays.com



Oval Bicycle Wall Stand is suitable for wall mounting. It is made of hot sturdy galvanised steel. Oval Bicycle Wall Stand offers a perfect solution for storage. One module includes X2 bicycle wall stand that has 4 stopper. 4 screw and anchor are included for assembly.

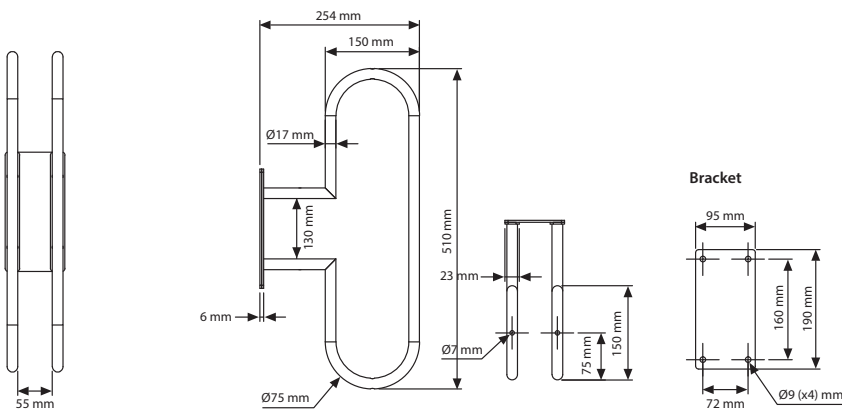
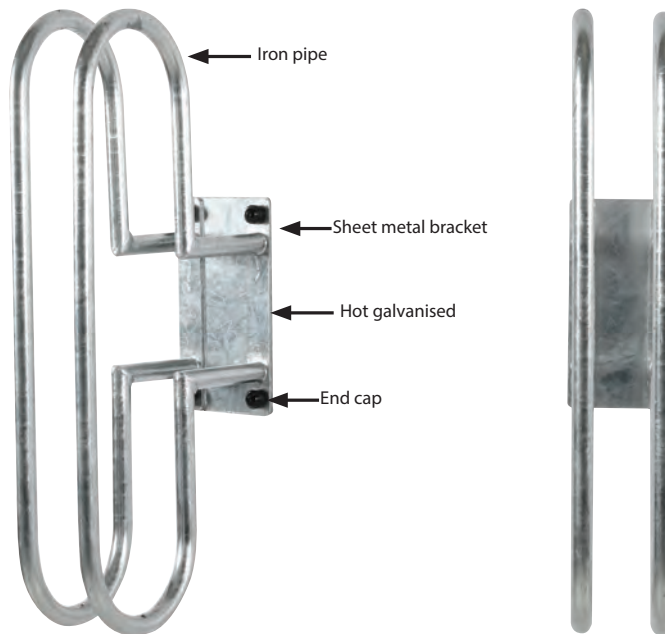
Der Oval Bicycle Wall Stand ist für die Wandmontage geeignet. Es besteht aus feuerverzinktem Stahl. Der ovale Fahrradwandständer bietet eine perfekte Lösung für die Aufbewahrung. Ein Modul enthält einen X2-Fahrradwandständer mit 4 Stoppere. 4 Schrauben und Dübel sind für die Montage enthalten.



One module includes X2 bicycle wall stand that has 4 stopper.
Ein Modul enthält einen X2-Fahrradwandständer mit 4 Stoppere.



Assembly in 60 seconds.
Montage in 60 Sekunden.



| MATERIAL: Iron | | WEIGHT | PACKING SIZE |
|----------------|----------------|--------------|-------------------|
| ARTICLE | DESCRIPTION | WITH PACKING | *W X H X D |
| UOBSOW0000 | Hot Galvanised | 2,850 kg | 290 X 545 X 65 mm |



*W:Width H:Height D:Depth

PETS Refreshing Corner with Weatherproof Frame



Watch video at our website www.mtdisplays.com



Pets Refreshing Corner With Weatherproof Frame is ideal for small-sized animals. It is easy to change poster with its click clack snap open working principle. It is equipped with anti-glare poster cover sheet. Frame has natural silver or black anodized aluminium options. RAL colour options are available as well. Black rubber wick at the bottom prevents sliding. Suitable for feeding dogs, cats and other small pets. PETS Refreshing Corner offers you a perfect solution for pet-friendly facility like restaurants, hotels and shopping centres. It creates a friendly atmosphere to your advertisement for your retail business. You can make your advertisement while our friends are feeding themselves.

Pets Refreshing Corner mit wetterfestem Rahmen ist ideal für kleine Haustiere. Es ist einfach, das Poster mit seinem Klick-Klack-Funktionsprinzip zu wechseln. Ausgestattet mit PET-Plakatdeckblatt. Rahmen mit Optionen aus Silber oder schwarz eloxiertem Aluminium. RAL-Farboptionen sind ebenfalls verfügbar. Schwarzer Gummidocht an der Unterseite verhindert ein Verrutschen. Geeignet zum Füttern von Hunden, Katzen und anderen kleinen Haustieren. PETS Refreshing Corner bietet Ihnen eine perfekte Lösung für haustierfreundliche Einrichtungen wie Restaurants, Hotels und Einkaufszentren.

Max length is 2200 mm and max perimeter is 6400 mm.
Die maximale Länge beträgt 2200 mm und der maximale Umfang 6400 mm.

2 water bowls are included.
2 Wassernäpfe sind im Lieferumfang enthalten.

Made of safe material and the dimension of the product is designed for easy access to food. Hergestellt aus sicherem Material und die Abmessungen des Produkts sind für einen einfachen Zugang zu Lebensmitteln ausgelegt.

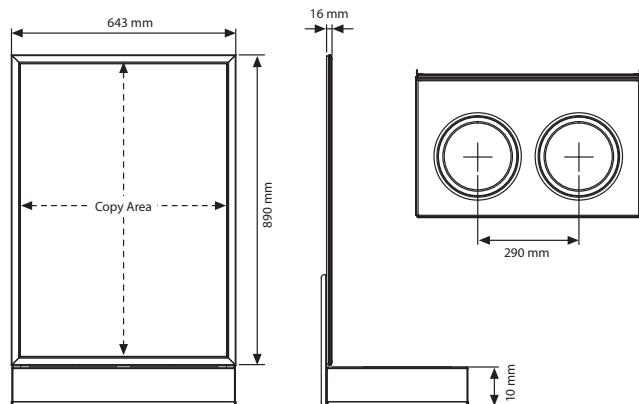
Assembly in 75 seconds.
Montage in 75 Sekunden.

2 boxes.
2 boxes.

Snap open



Snap open



| MATERIAL: Sheet metal | | | | | WEIGHT | PACKING SIZE |
|-----------------------|----------------|--------------|--------------|-------------|--------------|--------------------------------------|
| ARTICLE | EXTERNAL (x-y) | POSTER | COPY | DESCRIPTION | WITH PACKING | *W X H X D |
| UOPRN100A1 | 643 X 890 mm | 594 X 841 mm | 592 X 839 mm | Silver | 10,600 kg | 450 X 670 X 125 / 670 X 1030 X 55 mm |
| UOPRB100A1 | 643 X 890 mm | 594 X 841 mm | 592 X 839 mm | Black | 10,600 kg | 450 X 670 X 125 / 670 X 1030 X 55 mm |



*W:Width H: Height D: Depth

PETS Refreshing Corner with Header








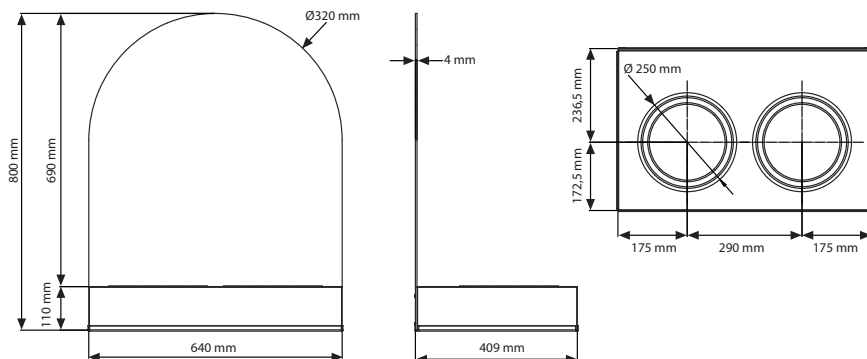
Watch video at our website www.mtdisplays.com



Pets Refreshing Corner With Header is ideal for small-sized PET's. Header panel is made of aluminium and suitable for printing. RAL colour options are available. Black rubber wick at the bottom prevents sliding. 2 water bowls are included. It is made of safe material and the dimension of the product is designed for easy access to food. Suitable for feeding dogs, cats and other small pets. PETS Refreshing Corner offers you a perfect solution for pet-friendly facility like restaurants, hotels and shopping centres. It creates a friendly atmosphere to your advertisement while our friends are feeding themselves.

Pets Refreshing Corner With Header ist ideal für kleine Haustiere. Header-Panel ist aus Aluminium und zum Bedrucken geeignet. RAL-Farboptionen sind verfügbar. Schwarze GummifüÙe an der Unterseite verhindern ein Verrutschen. 2 WassernäÙe sind im Lieferumfang enthalten. Die Abmessungen des Produkts sind für einen einfachen Zugang zu Lebensmitteln ausgelegt. Geeignet zum Füttern von Hunden, Katzen und anderen kleinen Haustieren. Bietet eine perfekte Lösung für haustierfreundliche Einrichtungen wie Restaurants, Hotels und Einkaufszentren

-  Header panel is suitable for printing. Header-Panel ist zum Bedrucken geeignet.
-  2 water bowls are included. 2 WassernäÙe sind im Lieferumfang enthalten.
-  Made of safe material and the dimension of the product is designed for easy access to food. Hergestellt aus sicherem Material und die Abmessungen des Produkts sind für einen einfachen Zugang zu Lebensmitteln ausgelegt
-  Assembly in 75 seconds. Montage in 75 Sekunden.
-  2 boxes. 2 boxes.



| MATERIAL: Sheet metal | | WEIGHT | PACKING SIZE |
|-----------------------|-------------|--------------|-------------------------------------|
| ARTICLE | DESCRIPTION | WITH PACKING | *W X H X D |
| UOPRN20010 | Silver | 10,400 kg | 450 X 670 X 125 / 675 X 830 X 35 mm |



* W:Width H: Height D: Depth

PETS Refreshing Corner with Weatherproof Frame





Wood Displays

- Wooden Frames
 - Easy Wood Frame
 - Frameless Wooden Frame
- Wood Slide-in Frame
- Wood A Board Indoor
- Wood A Board Outdoor
- Timber Chalk Board
- Wood Chalk Floor Stand
- Wood Dry Erase Floor Stand
- Nature Line Writing Board
- Wall Mount Wooden Card Holder
- Wood Magazine Rack for Wall

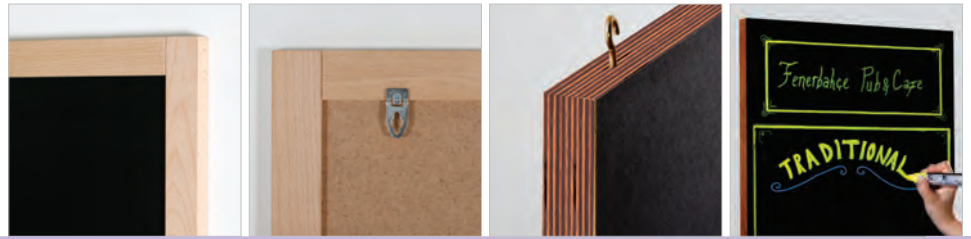
- Free Standing Wood Magazine Rack
- Desktop Wooden Card Holder
- Counter Wood Chalk Frame
- Desktop Easel
- Petite Desktop Easel
- Wooden Roll Stand
- Wood Folding Luggage Rack
- Foldable Wood Box

- Holzrahmen
 - Einfacher Holzrahmen
 - Schreibtafel Ohne Rahmen
- Wood Slide-in Frame
- Wood A Board Indoor
- Wood A Board Outdoor
- Timber Chalk Board
- Wood Chalk Floor Stand
- Wood Dry Erase Floor Stand
- Nature Line Writing Board
- Wall Mount Wooden Card Holder
- Wood Magazine Rack for Wall

- Free Standing Wood Magazine Rack
- Desktop Wooden Card Holder
- Counter Wood Chalk Frame
- Desktop Easel
- Petite Desktop Easel
- Wooden Roll Stand
- Wood Folding Luggage Rack
- Foldable Wood Box



Wooden Frames



Suitable for the display of messages in restaurants, cafés, bars, malls, offices and education centers. The erasable surface enables you to erase your messages and transmit them to your audience while keeping them updated. You can use a chalkboard pen to write on the black surface. There are also special water-based and scent-free markers. We sell chalk pens individually 2 in convenient sets.

Holzrahmen als Angebotstafel sind ideal für Restaurants, Cafés, Bars, Büros und Schulen geeignet. Die abwischbare Oberfläche ermöglicht Ihnen schnelles ändern Ihrer Informationen während Ihnen Aufmerksamkeit zugewendet ist. Sie können Tafelstifte auf schwarzen Oberflächen benutzen, oder auch geruchsfreie Boardmarker auf wasserbasis können auf weiss beschichteten Holztafeln eingesetzt werden. Wir bieten in 2 verschiedenen Versionen Tafelstifte an.

Each unit comes ready with mounting set, and easy to assemble instruction sheet. *Jeder Artikel wird mit leicht verständlicher Montageanleitung und Befestigungsmaterial geliefert.*

Chalkboard pens are not included in the original pack, should be ordered separate. For spotless removing of chalk pens from surface, please use window & glass cleaner otherwise clean with damp cloth. *Tafelstifte werden nicht mitgeliefert und müssen extra bestellt werden. Um eine fleckenfreie Entfernung der Tafelstiftschrift von der Oberfläche zu gewährleisten, benutzen Sie bitte Fenster- oder Glasreiniger oder zumindest ein feuchtes Tuch.*

Easy to wipe off

Windows, board and all non-porous surfaces.



Easy Wood Frame



Easel order separately. See page 84



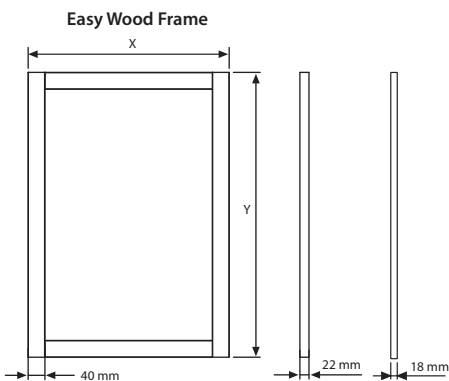
Frameless Wooden Frame



Easel order separately. See page 83.



Don't forget to order Chalkboard Marker
UYAKLM1251 - Colour Marker
UYAKLM1250 - White Marker



| FRAMELESS : Fir wood | | | WEIGHT | PACKING SIZE |
|----------------------|---------------|------------------|--------------|--------------------|
| ARTICLE | SIZE | DESCRIPTION | WITH PACKING | *W X H X D |
| UWFF010034 | 300 X 400 mm | Black Chalkboard | 0,795 kg | 320 X 430 X 24 mm |
| UWFF010046 | 400 X 600 mm | Black Chalkboard | 1,230 kg | 420 X 630 X 24 mm |
| UWFF010049 | 400 X 900 mm | Black Chalkboard | 1,995 kg | 420 X 930 X 24 mm |
| UWFF010068 | 600 X 800 mm | Black Chalkboard | 2,070 kg | 620 X 830 X 24 mm |
| UWFF010061 | 600 X 1150 mm | Black Chalkboard | 2,915 kg | 620 X 1230 X 24 mm |
| UWFF010081 | 800 X 1200 mm | Black Chalkboard | 4,530 kg | 820 X 1230 X 24 mm |

| EASY WOOD FRAME : Beech wood | | | | | WEIGHT | PACKING SIZE |
|------------------------------|------------|---------------|---------------|------------------|--------------|--------------------|
| NATURAL WOOD | DARK WOOD | EXTERNAL | SIZE | DESCRIPTION | WITH PACKING | *W X H X D |
| UWSS010034 | UWSS010034 | 380 X 480 mm | 300 X 400 mm | Black Chalkboard | 1,060 kg | 400 X 510 X 24 mm |
| UWSS010046 | UWSS010046 | 480 X 680 mm | 400 X 600 mm | Black Chalkboard | 1,650 kg | 500 X 710 X 24 mm |
| UWSS010049 | UWSS010049 | 480 X 980 mm | 400 X 900 mm | Black Chalkboard | 3,065 kg | 500 X 1010 X 24 mm |
| UWSS010068 | UWSS010068 | 680 X 880 mm | 600 X 800 mm | Black Chalkboard | 3,400 kg | 700 X 910 X 24 mm |
| UWSS010061 | UWSS010061 | 680 X 1230 mm | 600 X 1150 mm | Black Chalkboard | 4,340 kg | 700 X 1310 X 24 mm |
| UWSS010081 | UWSS010081 | 880 X 1280 mm | 800 X 1200 mm | Black Chalkboard | 5,050 kg | 900 X 1310 X 24 mm |

*W:Width H:Height D:Depth



Wood Slide-in Frame



Watch video at our website www.mtdisplays.com



Wood Podium is made of Beech plywood wood. It is a good lectern solution with 15 degrees viewing angle for ergonomic posture. It has an interior shelf for keeping notes and presentation materials organized. Poster clamp in front of the stand allows you to present your brand's logo for a professional fixture. Can be used at business conferences, universities, hotels, or even trade shows. To ensure sustainability of the quality, wood podium holders are lacquered finished.

Wood Podium besteht aus Buchensperholz. Es ist eine gute Pultlösung mit einem Betrachtungswinkel von 15 Grad für eine ergonomische Haltung. Es verfügt über ein Innenregal für Notizen und Präsentationsmaterial. Dank der Poster-Klammer können Sie ihr Markenlogo professionel präsentieren. Kann bei Geschäftskonferenzen, Universitäten, Hotels oder sogar Messen eingesetzt werden. Um die Nachhaltigkeit der Qualität zu gewährleisten, werden Holzpodesthalter lackiert.

Packed unassembled with an easy-to-understand instruction sheet & fixing elements. Unmontiert verpackt mit einem leicht verständlichem Anleitungsblatt und Befestigungselementen.

With and without wheel options are available. Optional mit und ohne Räder erhältlich.

10 mm poster is placed within the clamping system. End caps help to slide the poster in and keeps. Das 10-mm-Poster wird in das Klemmsystem eingelegt. Bewegliche Endkappen helfen um das Poster einzuschieben.

1 pack. See info chart for pack sizes. 1 Packung. Siehe Packungsgrößen.

Assembly time approx 120 seconds. Montagezeit ca. 120 Sekunden.



Natural Wood

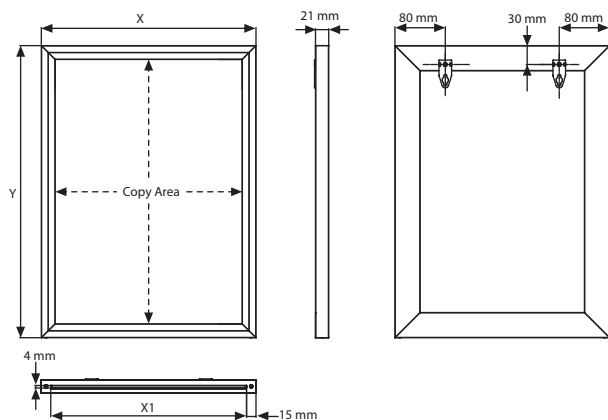


Hanger mounting for double sided use.



Landscape & portrait wall mounting

Dark Wood



Don't forget to order Chalkboard Marker UYAKLM1251 - Colour Marker UYAKLM1250 - White Marker

| MATERIAL : Beech wood | | | | | WEIGHT | PACKING SIZE |
|-----------------------|--------------|----------------|--------------|--------|--------------|-------------------|
| DARK WOOD | NATURAL WOOD | EXTERNAL (x-y) | COPY AREA | X1 | WITH PACKING | *W X H X D |
| UWSFD000A4 | UWSFN000A4 | 254 X 341 mm | 210 X 297 mm | 224 mm | 0,590 kg | 280 X 370 X 30 mm |
| UWSFD000A3 | UWSFN000A3 | 341 X 464 mm | 297 X 420 mm | 311 mm | 0,960 kg | 370 X 490 X 30 mm |
| UWSFD000A2 | UWSFN000A2 | 464 X 638 mm | 420 X 594 mm | 434 mm | 1,550 kg | 490 X 660 X 30 mm |
| UWSFD000A1 | UWSFN000A1 | 638 X 885 mm | 594 X 841 mm | 608 mm | 2,600 kg | 670 X 910 X 30 mm |
| UWSFD00081 | UWSFN00081 | 260 X 324 mm | 8.5" X 11" | 230 mm | 0,580 kg | 280 X 340 X 30 mm |
| UWSFD00017 | UWSFN00017 | 324 X 476 mm | 11" X 17" | 294 mm | 0,950 kg | 340 X 500 X 30 mm |
| UWSFD00018 | UWSFN00018 | 502 X 654 mm | 18" X 24" | 472 mm | 1,650 kg | 520 X 670 X 30 mm |
| UWSFD00022 | UWSFN00022 | 603 X 756 mm | 22" X 28" | 573 mm | 2,200 kg | 620 X 770 X 30 mm |
| UWSFD00024 | UWSFN00024 | 654 X 959 mm | 24" X 36" | 624 mm | 2,900 kg | 680 X 980 X 30 mm |

*W:Width H: Height D: Depth





Wood A Board Indoor

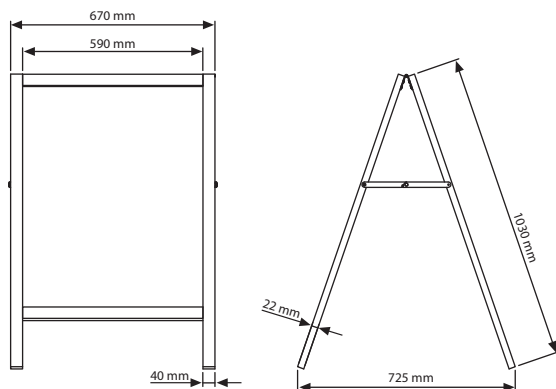


It is made of solid wood. MDF backing is suitable for closed areas. The erasable surface enables for erasing the messages and transmit them to your audience while keeping as updated. Chalkboard pen can be used for black surfaces to display the messages. Also water-based and scent free markers are proper for writing on it. Suitable for indoor places such as restaurants, cafes, bars, malls, offices and education centers.

Es besteht aus einer massiven Holzkonstruktion. Die MDF Rückwand bietet die Verfügbarkeit für den Einsatz im Innenbereich. Die abwischbare Oberfläche ermöglicht Ihnen schnelles ändern Ihrer Information während Ihnen Aufmerksamkeit zugewendet ist. Um Ihre Informationen weiterzuleiten, können Tafelstifte auf schwarzer Oberfläche benutzt werden. Auch geruchsfreie Boardmarker auf wasserbasis können verwendet werden. Passend für den Inneneinsatz in Restaurants, Cafes, Bars, Einkaufszentren, Büros und Schulen.

 Each unit comes ready to use without any tool for assembly. Jeder Artikel wird fertig zum Einsatz geliefert.

 Chalkboard pen should be ordered separately. Tafelstifte müssen extra bestellt werden.



Don't forget to order
Chalkboard Marker
UYAKLM1251 - Colour Marker
UYAKLM1250 - White Marker

| MATERIAL : Beech wood | | | WEIGHT | PACKING SIZE |
|-----------------------|--------------|------------------|--------------|--------------------|
| ARTICLE | SIZE | DESCRIPTION | WITH PACKING | *W X H X D |
| UWID006078 | 590 X 780 mm | Black chalkboard | 8,470 kg | 715 X 1050 X 55 mm |

*W-Width H: Height D: Depth

Wood A Board Outdoor



It is made of solid wood. Aluminum composite backing provides availability for open air usage for Outdoor A Board.

The erasable surface enables for erasing the messages and transmit them to your audience while keeping as updated easily. Chalkboard pen can be used for black surfaces to display the messages. Also water-based and scent free markers are proper for writing on it. Suitable for outdoor places such as restaurants, cafes, bars, malls, offices and education centers.

Der Rahmen besteht aus einer massiven Holzkonstruktion. Die Aluminium-Verbundplatte an der Rückwand bietet die Verfügbarkeit für den Einsatz im Aussenbereich des Outdoor A-Boards. Die abwischbare Oberfläche ermöglicht Ihnen schnelles ändern Ihrer Information während Ihnen Aufmerksamkeit zugewendet ist.

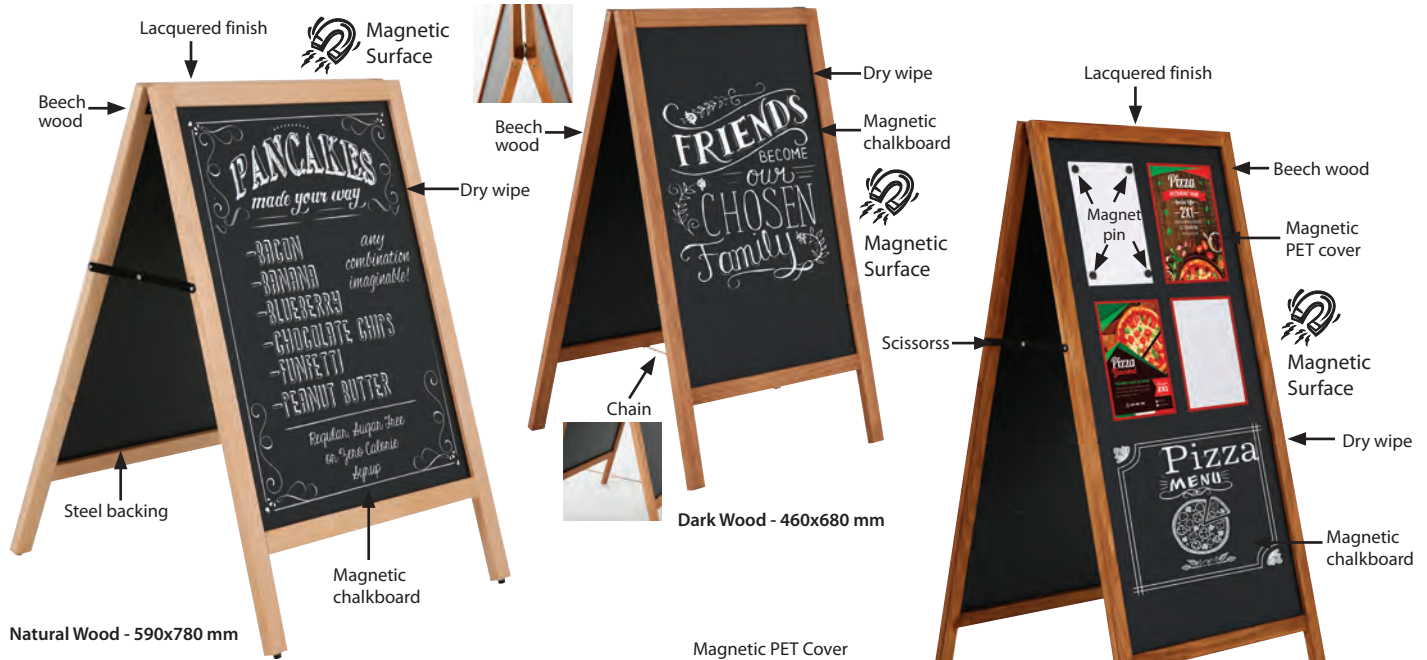
Um Ihre Informationen weiterzuleiten, können Tafelstifte auf schwarzer Oberfläche benutzt werden. Auch geruchsfreie Boardmarker auf wasserbasis können verwendet werden. Passend für den Ausseneinsatz in Restaurants, Cafes, Bars, Einkaufszentren, Büros und Schulen.



Each unit comes ready to use without any tool for assembly. Jeder Artikel wird fertig zum Einsatz geliefert.



Chalkboard pen should be ordered separately. Henge and chain is different on 460x680 mm than other sizes which aims to increase performance of small size. Tafelstifte müssen extra bestellt werden. Scharnier und Kette unterscheiden sich bei der Größe 460 x 680 mm von anderen Größen, speziell um die Leistung des Artikels in kleinen Größen zu steigern.

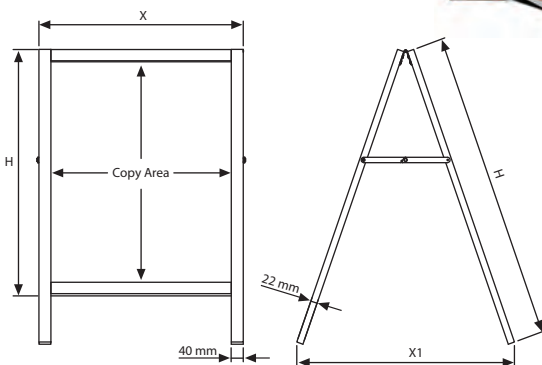


Magnetic PET Cover
Please don't forget to order

| MAGNETIC PET COVER | | |
|--------------------|--------------|--------|
| ARTICLE | SIZE | COLOUR |
| UPCMOR00A4 | 210 X 297 mm | Red |
| UPCMOB00A4 | 210 X 297 mm | Black |
| UPCMOW00A4 | 210 X 297 mm | White |
| UPCMOG00A4 | 210 X 297 mm | Grey |
| UPCMOG00A5 | 105 X 148 mm | Grey |
| UPCMOB00A5 | 105 X 148 mm | Black |



Don't forget to order
Chalkboard Marker
UYAKLM1251 - Colour Marker
UYAKLM1250 - White Marker



| MATERIAL : Beech wood | | | | | | WEIGHT | PACKING SIZE |
|-----------------------|----------------|---------------|--------------|---------|--------|--------------|--------------------|
| ARTICLE | EXTERNAL (x-y) | SIZE | DESCRIPTION | H | X1 | WITH PACKING | *W X H X D |
| UWOD004668 | 540 X 760 mm | 460 X 680 mm | Natural Wood | 950 mm | 510 mm | 7,800 kg | 560 X 950 X 60 mm |
| UWODD04668 | 540 X 760 mm | 460 X 680 mm | Dark Wood | 950 mm | 510 mm | 7,800 kg | 560 X 950 X 60 mm |
| UWOD006078 | 670 X 860 mm | 590 X 780 mm | Natural Wood | 1050 mm | 560 mm | 8,470 kg | 715 X 1050 X 55 mm |
| UWODD06078 | 670 X 860 mm | 590 X 780 mm | Dark Wood | 1050 mm | 560 mm | 8,470 kg | 715 X 1050 X 55 mm |
| UWOD006012 | 670 X 1270 mm | 590 X 1190 mm | Natural Wood | 1450 mm | 750 mm | 15,160 kg | 715 X 1490 X 60 mm |
| UWODD06012 | 670 X 1270 mm | 590 X 1190 mm | Dark Wood | 1450 mm | 750 mm | 15,160 kg | 715 X 1490 X 60 mm |



*W:Width H:Height D:Depth

Timber Chalk Board



Watch video at our website www.mtdisplays.com

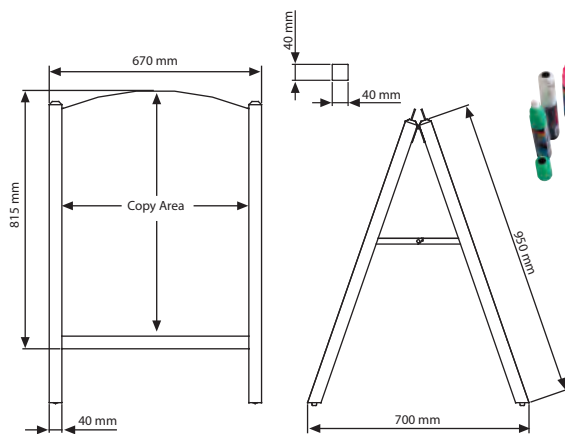
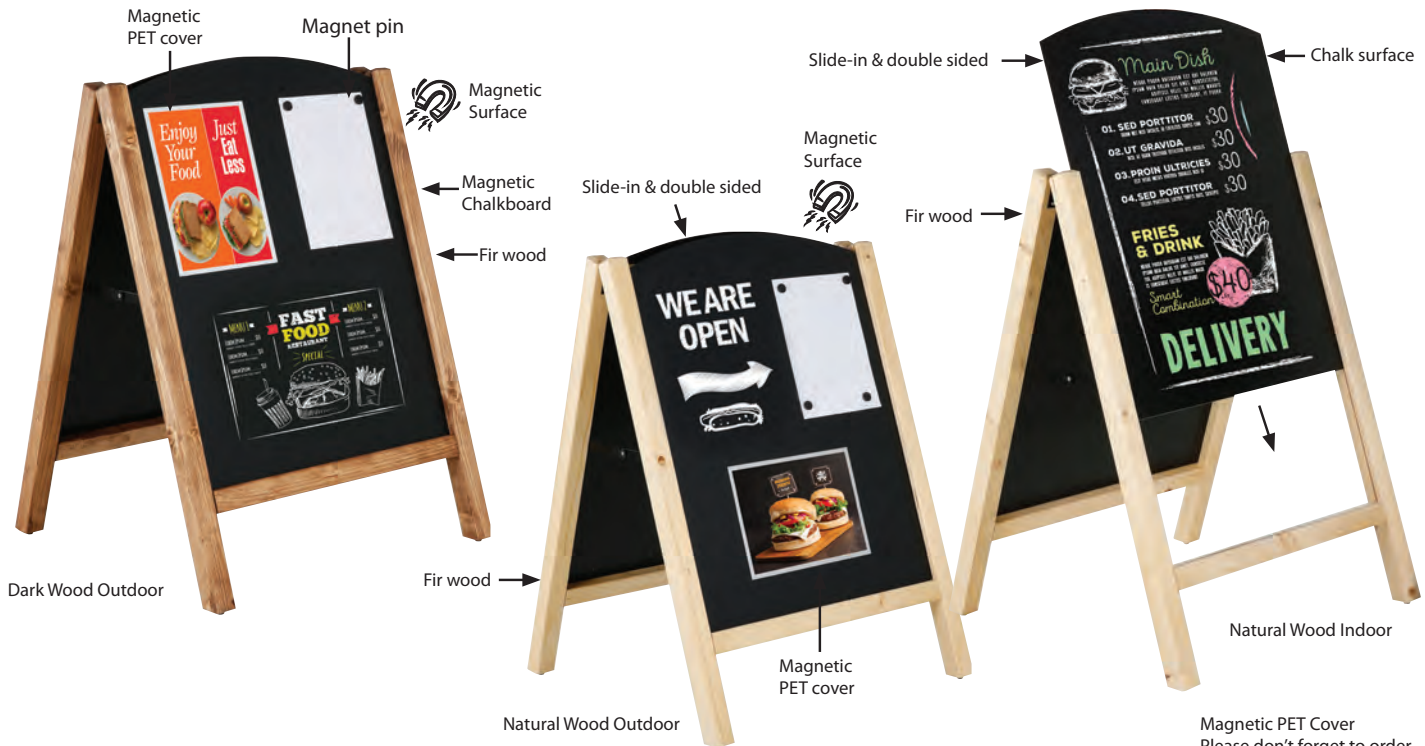


Timber Chalk Board is made of solid Beech wood. Slide in panels are galvanised steel sheets which ensures for outdoor use as heavy and rust-free. The erasable surface enables for erasing the messages and transmit them to your audience while keeping as updated easily. Slide in panels are double sided to make sure timely use of A Frame. So two different messages of advertisement can be stored on the panels. Chalk or chalkboard water-based pen can be used for black surfaces to display the messages. Suitable for outdoor places such as restaurants, cafes, bars, malls, offices and many more.

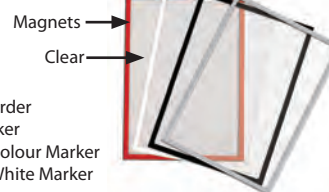
Timber Chalk Board ist aus massivem Buchenholz gefertigt. Einschubplatten sind aus verzinktem Stahlblech, was für den Außeneinsatz schwer und rostfrei ist. Die abwischbare Oberfläche ermöglicht das schnelle ändern und weiterleiten von Nachrichten. Die Einschubplatten sind doppelseitig, um einen schnellen Einsatz des Rahmens zu gewährleisten. So können zwei verschiedene Werbemeldungen auf den Panelen gehalten werden. Auf Wasser basierende Tafelstifte oder Kreide können für Ihre Meldungen auf den schwarze Oberflächen verwendet werden. Geeignet für Außenbereiche wie Restaurants, Cafés, Bars, Einkaufszentren, Büros und vieles mehr.

Each unit comes ready to use
Jeder Artikel wird fertig zum Einsatz geliefert.

Chalkboard pen and magnetic covers should be ordered separately.
Tafelstifte und Magnetabdeckungen müssen extra bestellt werden.



Don't forget to order
Chalkboard Marker
UYAKLM1251 - Colour Marker
UYAKLM1250 - White Marker



Magnetic PET Cover
Please don't forget to order

| MAGNETIC PET COVER | | |
|--------------------|--------------|--------|
| ARTICLE | SIZE | COLOUR |
| UPCMOR00A4 | 210 X 297 mm | Red |
| UPCMOB00A4 | 210 X 297 mm | Black |
| UPCMOW00A4 | 210 X 297 mm | White |
| UPCMOG00A4 | 210 X 297 mm | Grey |
| UPCMOG00A5 | 105 X 148 mm | Grey |
| UPCMOB00A5 | 105 X 148 mm | Black |

| MATERIAL : Fir wood | | | | WEIGHT | PACKING SIZE |
|---------------------|--------------|--------------|----------------------|--------------|---------------------|
| ARTICLE | SIZE | COPY | DESCRIPTION | WITH PACKING | *W X H X D |
| UWTCO06078 | 600 X 780 mm | 590 X 775 mm | Natural Wood-Outdoor | 13,820 kg | 690 X 1030 X 110 mm |
| UWTCO06078 | 600 X 780 mm | 590 X 775 mm | Dark Wood-Outdoor | 13,820 kg | 690 X 1030 X 110 mm |
| UWTCNI6078 | 600 X 780 mm | 590 X 775 mm | Natural Wood-Indoor | 10,680 kg | 690 X 1030 X 110 mm |
| UWTCDI6078 | 600 X 780 mm | 590 X 775 mm | Dark Wood-Indoor | 10,680 kg | 690 X 1030 X 110 mm |

*W:Width H: Height D: Depth






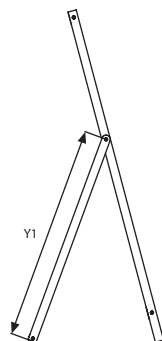
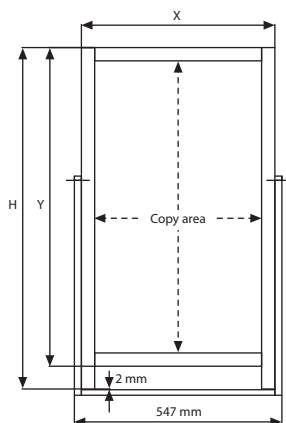
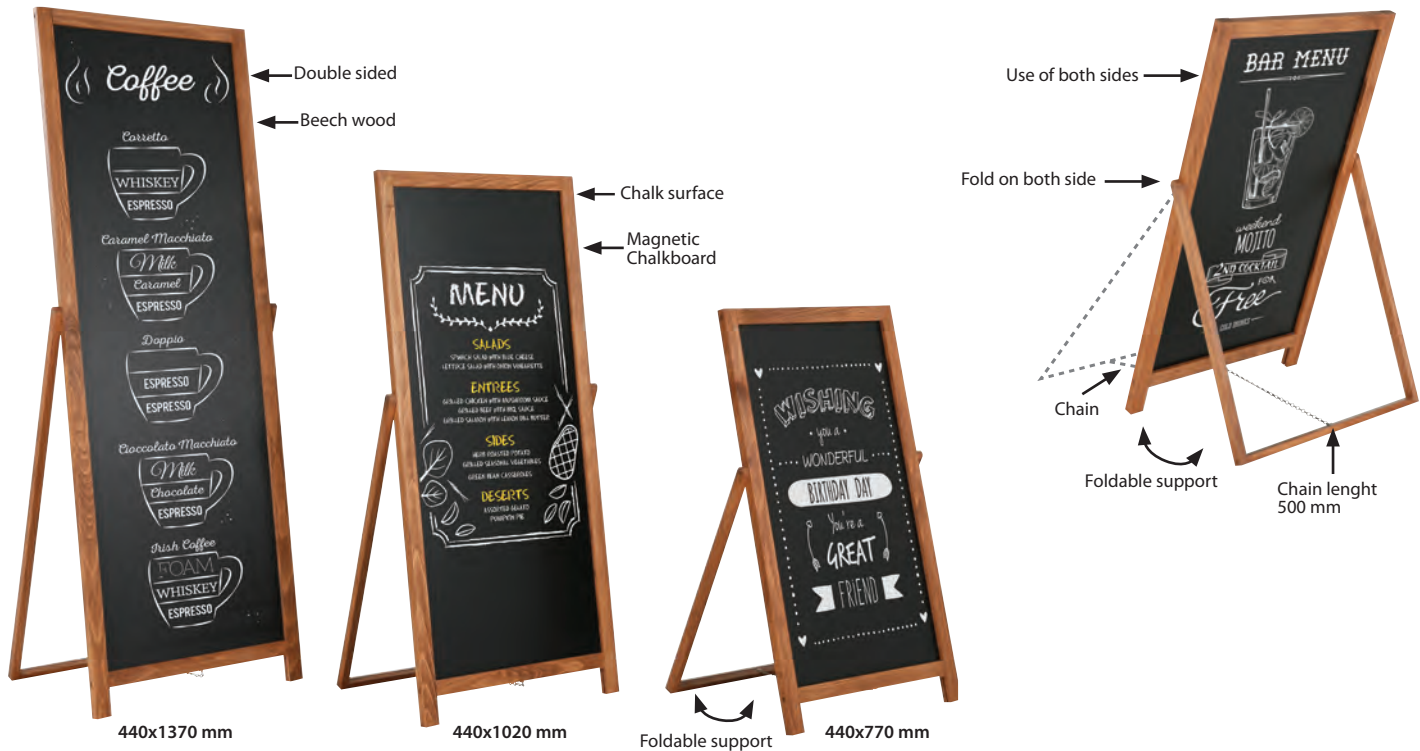
Wood Chalk Floor Stand



Wood Chalk Floor Stand is made of beech wood. Lacquered finish is applied for long term use. It has a double sided dry-wipe chalk surface. Foldable support can be used on both sides. Chain provides stability. It is an excellent friendly way to advertise your business. Also, Wood Chalk Floor Stand offers perfect solution where announcements change frequently such as bars, restaurants, hotels and any more. 3 size options are available.

Der Wood Chalk Floor Stand ist aus Buchenholz gefertigt. Lackiertes Finish wird für den Langzeitgebrauch aufgetragen. Es hat eine doppelseitige, trocken abwischbare Kreideoberfläche. Faltbare Stütze beidseitig verwendbar. Kette sorgt für Stabilität. Es ist eine ausgezeichnete freundliche Art, für Ihr Unternehmen zu werben. Außerdem bietet der Wood Chalk Floor Stand die perfekte Lösung, wenn sich Ankündigungen häufig ändern, wie z. B. in Bars, Restaurants, Hotels und mehr. 3 Größenoptionen sind verfügbar.

-  Do not forget to order chalkboard marker. Vergessen Sie nicht, Tafelmarker zu bestellen.
-  Unassembled packaging. Unmontierte Verpackung.
-  Assembly in 10 seconds. Montage in 10 Sekunden.



Don't forget to order Chalkboard Marker
UYAKLM1251 - Colour Marker
UYAKLM1250 - White Marker

| MATERIAL : Beech wood | | | | | | WEIGHT | PACKING SIZE |
|-----------------------|----------------|---------------|---------|----------|-------------|--------------|--------------------|
| ARTICLE | EXTERNAL (x-y) | COPY AREA | H | Y1 | DESCRIPTION | WITH PACKING | *W X H X D |
| UWCFS0D010 | 510 X 840 mm | 440 X 770 mm | 900 mm | 566,5 mm | Dark Wood | 3,900 kg | 575 X 950 X 43 mm |
| UWCFS0D020 | 510 X 1090 mm | 440 X 1020 mm | 1150 mm | 701,5 mm | Dark Wood | 4,650 kg | 575 X 1230 X 43 mm |
| UWCFS0D030 | 510 X 1140 mm | 440 X 1370 mm | 1500 mm | 866,5 mm | Dark Wood | 5,900 kg | 575 X 1560 X 43 mm |

*W:Width H:Height D:Depth






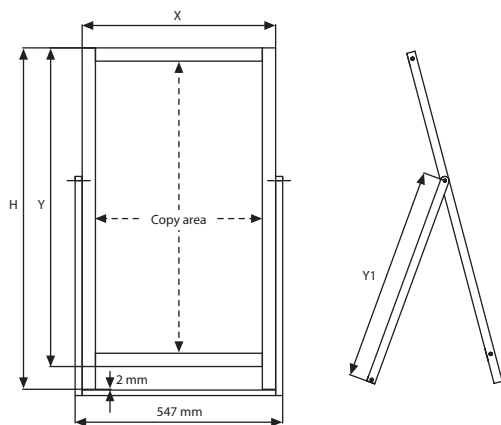
Wood Dry Erase Floor Stand



Wood Dry Erase Floor Stand is made of fir wood. It has a double sided magnetic and dry-wipe chalkboard surface. It offers a perfect solution where announcements change frequently such as bars, restaurants, hotels and its wooden look creates a friendly atmosphere to your business advertisement. Foldable support can be used on both sides. Chain provides stability. 3 size options are available.

Der Wood Dry Erase Floor Stand ist aus Tannenholz gefertigt. Es hat eine doppelseitige magnetische und trocken abwischbare Tafeloberfläche. Es bietet eine perfekte Lösung für häufig wechselnde Ankündigungen wie Bars, Restaurants, Hotels und schafft durch seine Holzoptik eine freundliche Atmosphäre für Ihre Geschäftsanzeige. Faltbare Stütze beidseitig verwendbar. Kette sorgt für Stabilität. 3 Größenoptionen sind verfügbar.

-  Do not forget to order chalkboard marker. Vergessen Sie nicht, Tafelmarker zu bestellen.
-  Unassembled packaging. Unmontierte Verpackung.
-  Assembly in 10 seconds. Montage in 10 Sekunden.



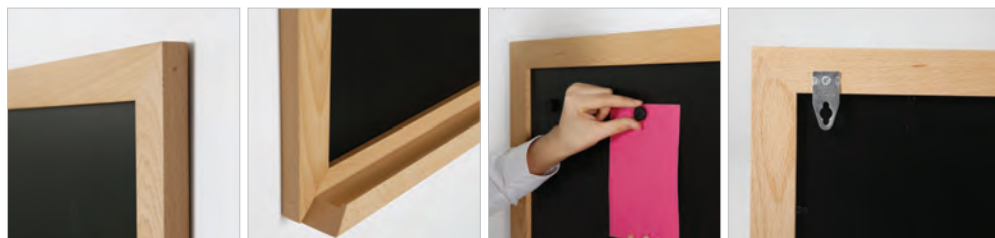
Don't forget to order Chalkboard Marker UYAKLM1251 - Colour Marker UYAKLM1250 - White Marker

| MATERIAL : Fir wood | | | | | | WEIGHT | PACKING SIZE |
|---------------------|----------------|---------------|---------|----------|-------------|--------------|--------------------|
| ARTICLE | EXTERNAL (x-y) | COPY AREA | H | Y1 | DESCRIPTION | WITH PACKING | *W X H X D |
| UWDFSOD010 | 510 X 840 mm | 440 X 770 mm | 900 mm | 566,5 mm | Dark Wood | 3,900 kg | 600 X 970 X 45 mm |
| UWDFSOD020 | 510 X 1090 mm | 440 X 1020 mm | 1150 mm | 701,5 mm | Dark Wood | 4,650 kg | 600 X 1220 X 45 mm |
| UWDFSOD030 | 510 X 1140 mm | 440 X 1370 mm | 1500 mm | 866,5 mm | Dark Wood | 5,900 kg | 600 X 1570 X 45 mm |

*W:Width H:Height D:Depth



Nature Line Writing Board



Suitable for the display of messages in restaurants, cafés, bars, malls, offices and education centers. The erasable surface enables you to erase your messages and transmit them to your audience while keeping them updated. You can use a chalkboard pen to write on the black surface. There are also special water-based and scent-free markers. We sell chalk pens individually 2 in convenient sets.

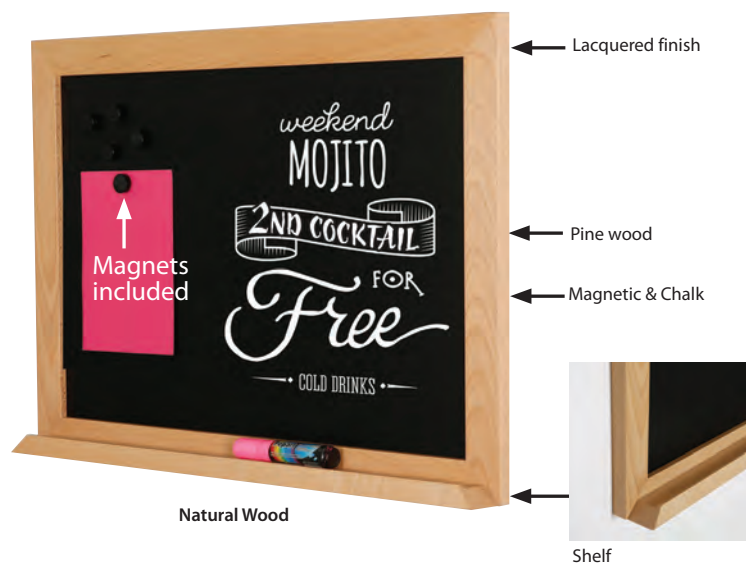
Holzrahmen als Angebotstafel sind ideal für Restaurants, Cafés, Bars, Büros und Schulen geeignet. Die abwischbare Oberfläche ermöglicht Ihnen schnelles ändern Ihrer Informationen während Ihnen Aufmerksamkeit zugewendet ist. Sie können Tafelstifte auf schwarzen Oberflächen benutzen, oder auch geruchsfreie Boardmarker auf wasserbasis können auf weiss beschichteten Holztafeln eingesetzt werden. Wir bieten in 2 verschiedenen Versionen Tafelstifte an.



Each unit comes ready with mounting set, and easy to assemble instruction sheet. Jeder Artikel wird mit leicht verständlicher Montageanleitung und Befestigungsmaterial geliefert.



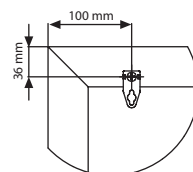
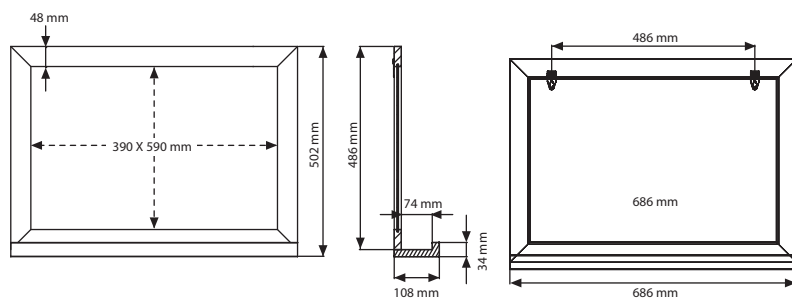
Chalkboard pens are not included in the original pack, should be ordered separate. For spotless removing of chalk pens from surface, please use window & glass cleaner otherwise clean with damp cloth. Tafelstifte werden nicht mitgeliefert und müssen extra bestellt werden. Um eine fleckenfreie Entfernung der Tafelstiftschrift von der Oberfläche zu gewährleisten, benutzen Sie bitte Fenster- oder Glasreiniger oder zumindest ein feuchtes Tuch.



Natural Wood



Dark Wood



4 magnetic buttons included in the box



Don't forget to order Chalkboard Marker UYAKLM1251 - Colour Marker UYAKLM1250 - White Marker

| MATERIAL : Pine Wood | | | WEIGHT | PACKING SIZE |
|----------------------|--------------|---------------------------------|--------------|-------------------|
| ARTICLE | PANEL SIZE | DESCRIPTION | WITH PACKING | *W X H X D |
| UWNLWONOF2 | 400 X 600 mm | Natural Wood - Black Chalkboard | 2,280 kg | 570 X 730 X 45 mm |
| UWNLWODOF2 | 400 X 600 mm | Dark Wood - Black Chalkboard | 2,280 kg | 570 X 730 X 45 mm |

*W:Width H:Height D:Depth



Wall Mount Wooden Card Holder



Watch video at our website www.mtdisplays.com



Wall Mount Wooden Card Holder is designed to store and information packages in one convenient location. It is constructed of lacquered finished beech wood. Clear Acrylic pockets provide a full view of flyers or brochures stored in. The pockets are tiered one on top of each other. It provides you gain a wider area in offices, banks, schools, hospitals, hotels and more.

Der Kartenhalter aus Holz für die Wandmontage dient zur Aufbewahrung von Informationspaketen an einem geeigneten Ort. Es ist aus lackiertem Buchenholz gefertigt. Durchsichtige Acrylfächer bieten einen vollständigen Überblick über die darin befindlichen Flyer oder Broschüren. Die Fächer sind übereinander positioniert. Es spart Platz in Büros, Banken, Schulen, Krankenhäusern, Hotels und mehr.



Each unit comes ready to use without any tool for assembly. Jeder Artikel wird fertig zum Einsatz geliefert. Es wird kein Werkzeug benötigt.



Complete with wall hangers. Komplet mit Wandaufhängern.



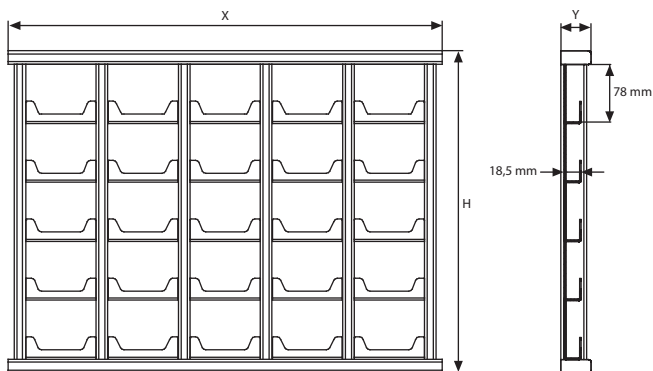
Assembly time approx 30 seconds. Aufbauzeit ca. 30 Sekunden.



Natural Wood 5x5



Dark Wood 3x5



| MATERIAL : Beech wood | | | | | | WEIGHT | PACKING SIZE |
|-----------------------|----------|--------------|--------|-------|--------|--------------|-------------------|
| ARTICLE | CAPACITY | DESCRIPTION | X | Y | H | WITH PACKING | *W X H X D |
| UWCHWN003S | 3 X 5 | Natural Wood | 370 mm | 40 mm | 440 mm | 2,000 kg | 400 X 470 X 60 mm |
| UWCHWN005S | 5 X 5 | Natural Wood | 590 mm | 40 mm | 440 mm | 2,900 kg | 460 X 610 X 60 mm |
| UWCHWD003S | 3 X 5 | Dark Wood | 370 mm | 40 mm | 440 mm | 2,000 kg | 400 X 470 X 60 mm |
| UWCHWD005S | 5 X 5 | Dark Wood | 590 mm | 40 mm | 440 mm | 2,900 kg | 460 X 610 X 60 mm |

*W:Width H:Height D:Depth



Wood Magazine Rack for Wall



Watch video at our website www.mtdisplays.com



Wood Magazine Rack for Wall is designed to store and organize magazines, catalogs, flyers and information packages in one convenient location. It is one of the best and space saving organizers for busy areas. Back and sides are constructed of lacquered finished beech wood. Clear PET G pockets provide a full view of flyers or brochures stored in. The pockets are tiered one on top of each other. It provides you gain a wider area in travel agents, offices, banks, schools, hospitals, hotels and more. Mount easily on the wall.

Wood Magazine Rack for Wall kann Magazine, Kataloge, Flyer und Informationspakete an einem geeigneten Ort präsentieren und organisieren. Es ist einer der besten und platzsparendsten Organisatoren für stark frequentierte Bereiche. Rückseite und Seiten sind aus lackiertem Buchenholz gefertigt. Durchsichtige PET G-Taschen bieten einen vollständigen Überblick über die präsentierten Flyer oder Broschüren. Die Taschen sind übereinander gesetzt. Es spart Platz in Reisebüros, Büros, Banken, Schulen, Krankenhäusern, Hotels und mehr. Leichte Montage an der Wand.



Product is packed assembled. Produkt ist zusammengebaut verpackt.



Complete with wall hangers. Mit Wandaufhängern.



No tool assembly & ready to use. Keine Werkzeugmontage und sofort einsatzbereit.



Assembly time approx 80 seconds. Montagezeit ca. 80 Sekunden.



Natural Wood 1x5 A4



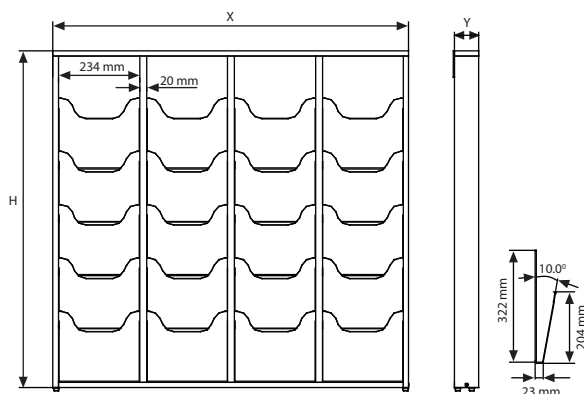
Dark Wood 2x5 A4



Natural Wood 3x5 A4



Dark Wood 4x5 A4



| MATERIAL : Beech wood | | | | | | | WEIGHT | PACKING SIZE |
|-----------------------|-------------|----------|--------------|---------|-------|--------|--------------|---------------------|
| ARTICLE | POSTER SIZE | CAPACITY | DESCRIPTION | X | Y | H | WITH PACKING | *W X H X D |
| UWMRW15A4 | 5 X A4 | 1 X 5 A4 | Natural Wood | 265 mm | 75 mm | 966 mm | 3,800 kg | 290 X 1050 X 90 mm |
| UWMRW25A4 | 10 X A4 | 2 X 5 A4 | Natural Wood | 520 mm | 75 mm | 966 mm | 6,500 kg | 540 X 1050 X 90 mm |
| UWMRW35A4 | 15 X A4 | 3 X 5 A4 | Natural Wood | 775 mm | 75 mm | 966 mm | 10,400 kg | 800 X 1050 X 90 mm |
| UWMRW45A4 | 20 X A4 | 4 X 5 A4 | Natural Wood | 1020 mm | 75 mm | 966 mm | 12,000 kg | 1055 X 1050 X 90 mm |
| UWMRW15A4 | 5 X A4 | 1 X 5 A4 | Dark Wood | 265 mm | 75 mm | 966 mm | 3,800 kg | 290 X 1050 X 90 mm |
| UWMRW25A4 | 10 X A4 | 2 X 5 A4 | Dark Wood | 520 mm | 75 mm | 966 mm | 6,500 kg | 540 X 1050 X 90 mm |
| UWMRW35A4 | 15 X A4 | 3 X 5 A4 | Dark Wood | 775 mm | 75 mm | 966 mm | 10,400 kg | 800 X 1050 X 90 mm |
| UWMRW45A4 | 20 X A4 | 4 X 5 A4 | Dark Wood | 1020 mm | 75 mm | 966 mm | 12,000 kg | 1055 X 1050 X 90 mm |

*W:Width H: Height D: Depth



Free Standing Wood Magazine Rack



Watch video at our website www.mtdisplays.com



Free Standing Wood Magazine Rack is designed to store and organize magazines, catalogs, flyers and information packages in one convenient location. Back and sides are constructed of lacquered finished beech wood. Clear PET G pockets provide a full view of flyers or brochures stored in. The pockets are tiered one on top of each other. It provides you gain a wider area in offices, banks, schools, hospitals, hotels and more.

Free Standing Wood Magazine Rack ist für die Aufbewahrung und Organisation von Zeitschriften, Katalogen, Flyern und Informationspaketen an geeigneten Orten konzipiert. Rückseite und Seiten sind aus lackiertem Buchenholz gefertigt. Klare PET G-Taschen bieten einen vollständigen Überblick über die darin befindlichen Flyer oder Broschüren. Die Taschen sind übereinander positioniert. Es spart Platz in Büros, Banken, Schulen, Krankenhäusern, Hotels und mehr.

Product is packed unassembled with an easy to understand instruction for assembly.
Das Produkt ist nicht zusammengebaut verpackt, mit einer leicht verständlichen Montageanleitung.

Complete with fixing components.
Komplett mit Befestigungselementen.

Easy to assemble.
Leicht zusammenzubauen.

Assembly time approx 30 seconds.
Aufbau ca. 30 Sekunden.

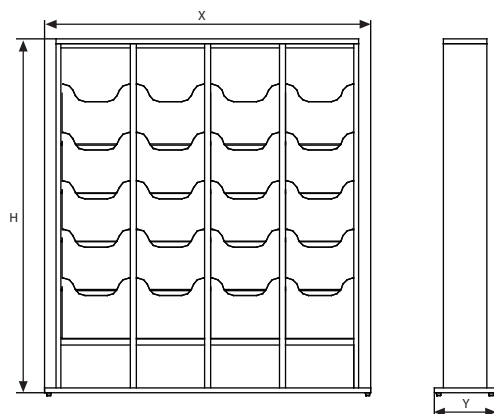


Natural Wood 1x5 A4

Dark Wood 2x5 A4

Natural Wood 3x5 A4

Dark Wood 4x5 A4



| MATERIAL : Beech wood | | | | | | | WEIGHT | PACKING SIZE |
|-----------------------|-------------|----------|--------------|---------|--------|---------|--------------|----------------------|
| ARTICLE | POSTER SIZE | CAPACITY | DESCRIPTION | X | Y | H | WITH PACKING | *W X H X D |
| UWMRFN15A4 | 10 X A4 | 1 X 5 A4 | Natural Wood | 345 mm | 205 mm | 1175 mm | 10,200 kg | 290 X 1190 X 195 mm |
| UWMRFN25A4 | 20 X A4 | 2 X 5 A4 | Natural Wood | 600 mm | 205 mm | 1175 mm | 16,850 kg | 550 X 1190 X 195 mm |
| UWMRFN35A4 | 30 X A4 | 3 X 5 A4 | Natural Wood | 845 mm | 205 mm | 1175 mm | 24,450 kg | 800 X 1190 X 195 mm |
| UWMRFN45A4 | 40 X A4 | 4 X 5 A4 | Natural Wood | 1090 mm | 205 mm | 1175 mm | 31,450 kg | 1055 X 1190 X 195 mm |
| UWMRFD15A4 | 10 X A4 | 1 X 5 A4 | Dark Wood | 345 mm | 205 mm | 1175 mm | 10,200 kg | 290 X 1190 X 195 mm |
| UWMRFD25A4 | 20 X A4 | 2 X 5 A4 | Dark Wood | 600 mm | 205 mm | 1175 mm | 16,850 kg | 550 X 1190 X 195 mm |
| UWMRFD35A4 | 30 X A4 | 3 X 5 A4 | Dark Wood | 845 mm | 205 mm | 1175 mm | 24,450 kg | 800 X 1190 X 195 mm |
| UWMRFD45A4 | 40 X A4 | 4 X 5 A4 | Dark Wood | 1090 mm | 205 mm | 1175 mm | 31,450 kg | 1055 X 1190 X 195 mm |

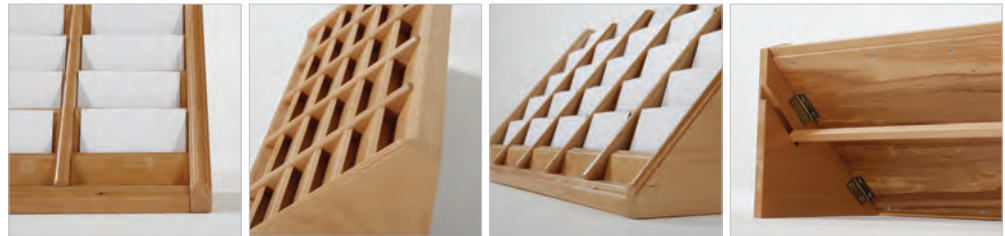
*W:Width H: Height D: Depth



Desktop Wooden Card Holder





Watch video at our website www.mtdisplays.com



Desktop Wooden Card Holder is designed to store and organize business cards, folded brochures and maps in one convenient location for busy areas. It is constructed of lacquered finished beech wood. The pockets are tiered one on top of each other showing enough of stored card or brochure. It provides you gain a wider area in offices, banks, travel agents, hospitals, hotels and more. Folded flaps provides flat packing and comfort for storage. Slide in support bar keeps the unit stable in use.

Der Kartenhalter aus Holz ist zum Aufbewahren und Organisieren von Visitenkarten, gefalteten Broschüren und Karten vorgesehen. Es ist aus lackiertem Buchenholz gefertigt. Die Taschen sind übereinander positioniert und zeigen eingelegte Karten oder Broschüren in ausreichender Menge. Es spart Platz in Büros, Banken, Reisebüros, Krankenhäusern, Hotels und mehr. Die faltbaren Klappen sorgen für eine flache Verpackung und Komfort bei der Lagerung. Durch das Einschieben der Stütze bleibt der Kartenhalter im Einsatz stabil.

 Each unit comes ready to use without any tool for assembly. Jeder Artikel wird fertig zum Einsatz geliefert.

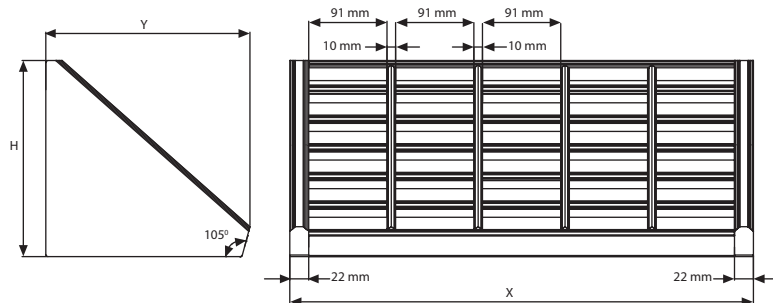
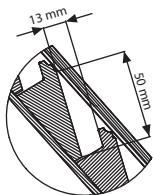
 Complete with flaps and support bar. Komplett mit Klappen und Stütze.



Natural Wood 3x5



Natural Wood 5x5



| MATERIAL : Beech wood | | | | | | WEIGHT | PACKING SIZE |
|-----------------------|----------|--------------|--------|--------|--------|--------------|-------------------|
| ARTICLE | CAPACITY | DESCRIPTION | X | Y | H | WITH PACKING | *W X H X D |
| UWCHDN0035 | 3 X 5 | Natural Wood | 340 mm | 240 mm | 228 mm | 2,850 kg | 360 X 400 X 80 mm |
| UWCHDN0055 | 5 X 5 | Natural Wood | 540 mm | 240 mm | 228 mm | 4,05 kg | 360 X 600 X 80 mm |

*W:Width H:Height D:Depth



Counter Wood Chalk Frame



Counter Wood Chalk Frame is made of beech wood. Lacquered finish is applied for long term use. Foldable support provides stability. It is suitable for desktop usage and 3 size options are available. Its wooden look creates a friendly atmosphere to your business, menu or announcements. It has a dry-wipe chalkboard surface that easy to change notes. Chalkboard marker is optional.

Der Counter Wood Chalk Frame ist aus Buchenholz gefertigt. Lackiertes Finish wird für den Langzeitgebrauch aufgetragen. Faltbare Stütze sorgt für Stabilität. Es ist für den Desktop-Einsatz geeignet und es stehen 3 Größenoptionen zur Verfügung. Die Holzoptik verleiht Ihrem Geschäft, Ihrer Speisekarte oder Ihren Ankündigungen eine freundliche Atmosphäre. Es hat eine trocken abwischbare Tafeloberfläche, auf der sich Notizen leicht ändern lassen. Tafelmarker ist optional.



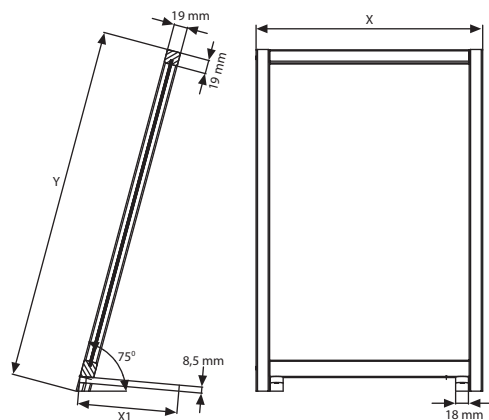
Do not forget to chalkboard marker. *Optionale Tafelmarker nicht vergessen.*



Unassembled packaging. *Unmontierte Verpackung.*



Assembly in 10 seconds. *Montage in 10 Sekunden.*



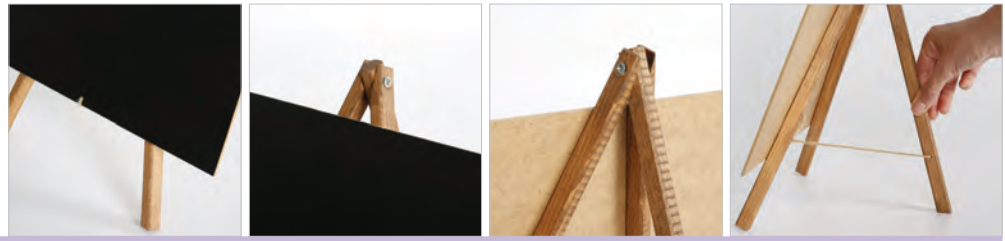
Don't forget to order Chalkboard Marker
UYAKLM1251 - Colour Marker
UYAKLM1250 - White Marker

| MATERIAL : Beech wood | | | | | WEIGHT | PACKING SIZE |
|-----------------------|----------------|-------------------------------|--------|------------------------------|--------------|-------------------|
| ARTICLE | EXTERNAL (x-y) | SIZE | X1 | DESCRIPTION | WITH PACKING | *W X H X D |
| UWCFD00057 | 165 X 235 mm | 5" X 7" - 127 X 177,8 mm | 60 mm | Dark Wood - Black Chalkboard | 0,350 kg | 190 X 260 X 30 mm |
| UWCFD00081 | 254 X 341 mm | 8.5" X 11" - 215,9 X 279,4 mm | 100 mm | Dark Wood - Black Chalkboard | 0,600 kg | 280 X 360 X 30 mm |
| UWCFD00017 | 318 X 496,5 mm | 11" X 17" - 279,4 X 431,8 mm | 140 mm | Dark Wood - Black Chalkboard | 0,950 kg | 340 X 510 X 30 mm |

*W:Width H: Height D: Depth






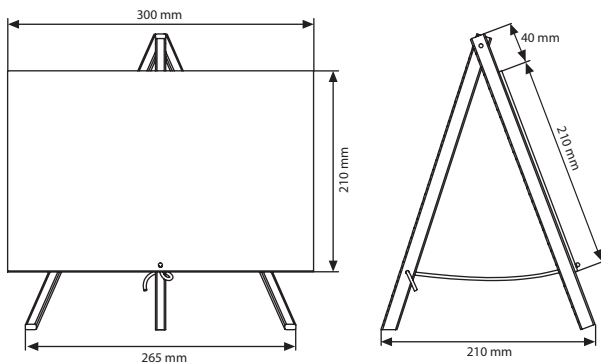
Desktop Easel



Desktop Easel is made of beech wood. Lacquered finish is applied for long term use. Chalkboard is included. It is suitable for desktop usage. Its modern and traditional combination wooden look creates a friendly atmosphere to your business, menu or announcements. It has a dry-wipe chalkboard surface that easy to change notes. Natural rope provides stability. Its foldable flat design is space saving.

Die Tischstaffelei ist aus Buchenholz gefertigt. Lackiertes Finish wird für den Langzeitgebrauch aufgetragen. Tafel ist im Lieferumfang enthalten. Es ist für den Desktop-Einsatz geeignet. Seine moderne und traditionelle Kombination aus Holzoptik schafft eine freundliche Atmosphäre für Ihr Geschäft, Ihre Speisekarte oder Ihre Ankündigungen. Es hat eine trocken abwischbare Tafeloberfläche, auf der sich Notizen leicht ändern lassen. Natürliches Seil sorgt für Stabilität. Sein faltbares flaches Design ist platzsparend.

-  Chalkboard is included. Do not forget to chalkboard marker. *Tafel ist enthalten, Optionale Tafelmarker nicht vergessen zu bestellen.*
-  Unassembled packaging. *Unmontierte Verpackung.*
-  Assembly in 10 seconds. *Montage in 10 Sekunden.*



Don't forget to order Chalkboard Marker
UYAKLM1251 - Colour Marker
UYAKLM1250 - White Marker

| MATERIAL: Beech wood | | | WEIGHT | PACKING SIZE |
|----------------------|-------------------------------|------------------------------|--------------|-------------------|
| ARTICLE | SIZE | DESCRIPTION | WITH PACKING | *W X H X D |
| UWDECD00A4 | 8.5" X 11" - 215,9 X 279,4 mm | Dark Wood - Black Chalkboard | 0,700 kg | 330 X 370 X 22 mm |



*W:Width H: Height D: Depth

Petite Desktop Easel



Petite Desktop Easel is made of beech wood. Lacquered finish is applied for long term use. Its modern and traditional combination wooden look creates a friendly atmosphere to your business, menu or announcements. Adjustable back support helps to achieve perfect placement. Its foldable flat design is space saving. Optional chalk panel max. size is A4.

Die Petite Desktop Staffelei ist aus Buchenholz gefertigt. Lackiertes Finish wird für den Langzeitgebrauch aufgetragen. Seine moderne und traditionelle Kombination aus Holzoptik schafft eine freundliche Atmosphäre für Ihr Geschäft, Ihre Speisekarte oder Ihre Ankündigungen. Die verstellbare Rückenstütze hilft, eine perfekte Platzierung zu erreichen. Sein faltbares flaches Design ist platzsparend. Optionale Kreidetafel max. Größe ist A4.



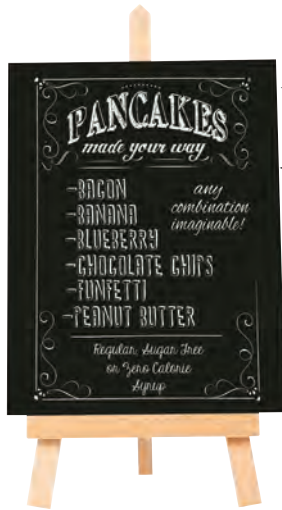
Do not forget to chalk panel and chalkboard marker. Tafel- und Tafelmarker nicht vergessen.



Optional chalk panel max. size is A4. Optionale Kreidetafel max. Größe ist A4.



Assembly in 10 seconds. Montage in 10 Sekunden.



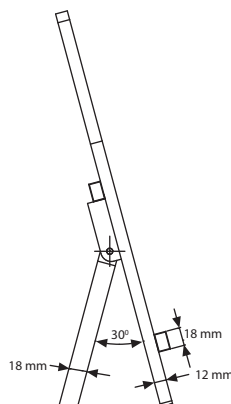
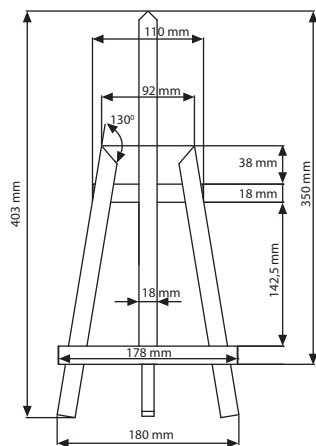
Optional chalk panel max. A4

Chalk surface

Beech wood
Lacquered finish



Foldable



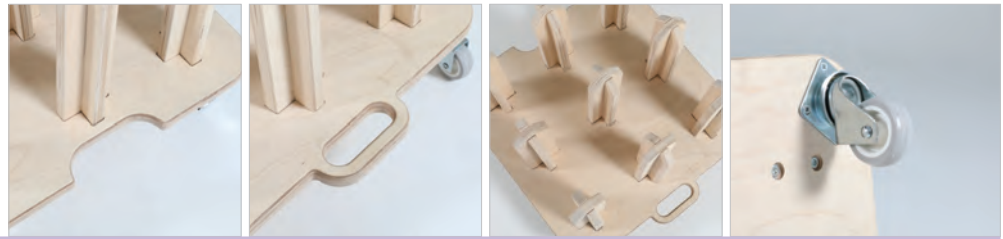
Don't forget to order
Chalkboard Marker
UYAKLM1251 - Colour Marker
UYAKLM1250 - White Marker

| MATERIAL: Beech wood | | | WEIGHT | PACKING SIZE |
|----------------------|--------------|---------------------------------|--------------|-------------------|
| ARTICLE | SIZE (x-y) | DESCRIPTION | WITH PACKING | *W X H X D |
| UWDEPN0010 | 410 X 180 mm | Natural Wood - Black Chalkboard | 0,310 kg | 210 X 430 X 55 mm |

*W:Width H: Height D: Depth






Wooden Roll Stand

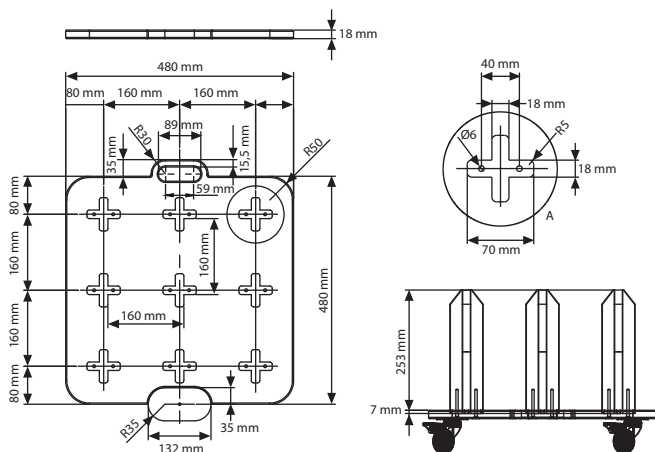
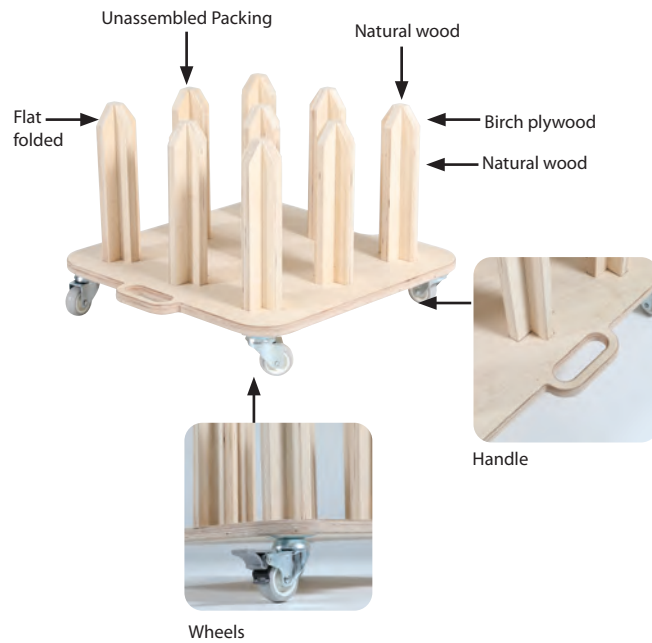


Wooden Roll Stand is made of plywood. Lacquered finish is applied for long term use. It has 9 rolls capacity. It has 4 wheels that 2 of them are caster wheels. Equipped with handle for easy carriage.

Der Wooden Roll Stand ist aus Sperrholz gefertigt. Lackiertes Finish wird für den Langzeitgebrauch aufgetragen. Es hat eine Kapazität von 9 Rollen mit 4 Rädern, von denen 2 Lenkrollen sind. Ausgestattet mit Griff für einfachen Transport.

-  Has 9 rolls capacity.
Hat eine Kapazität für 9 Rollen.
-  Unassembled packaging.
Unmontierte Verpackung.
-  Assembly in 10 seconds.
Montage in 10 Sekunden.

4 wheels, 2 with casters



Don't forget to order
Chalkboard Marker
UYAKLM1251 - Colour Marker
UYAKLM1250 - White Marker

| MATERIAL: Beech wood | | | WEIGHT | PACKING SIZE |
|----------------------|--------------|--------------|--------------|--------------------|
| ARTICLE | SIZE | DESCRIPTION | WITH PACKING | *W X H X D |
| UWRSON0000 | 480 X 480 mm | Natural Wood | 8,800 kg | 500 X 540 X 100 mm |



3 YEAR WARRANTY

*W:Width H: Height D: Depth

Wood Folding Luggage Rack



Wood Folding Luggage Rack is made of beech wood. Lacquered finish is applied for long term use. It is equipped with woven strips. Its shelf has 90 kg carriage capacity. It has with or without shelf options. Foldable flat design is space saving.

Der klappbare Gepäckträger aus Holz ist aus Buchenholz gefertigt. Lackiertes Finish wird für den Langzeitgebrauch aufgetragen. Es ist mit gewebten Streifen ausgestattet. Sein Regal hat eine Tragfähigkeit von 90 kg. Es hat mit oder ohne Regaloptionen. Faltbares flaches Design ist platzsparend.



With or without shelf options. Mit oder ohne Regaloptionen.



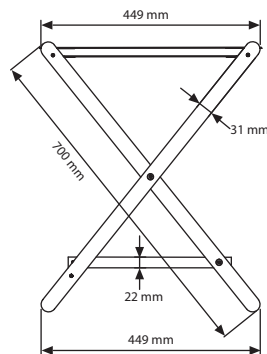
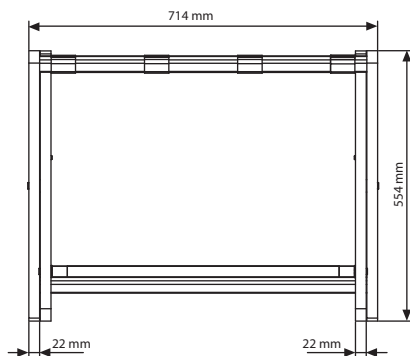
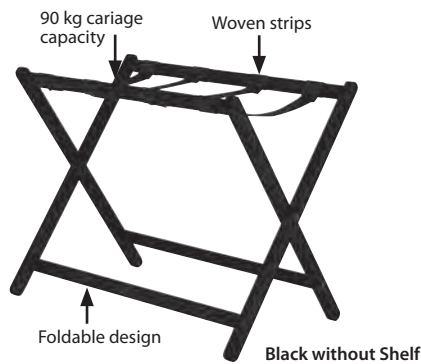
Shelf has 90 kg carriage capacity. Regal hat eine Tragfähigkeit von 90 kg.



Assembly in 10 seconds. Montage in 10 Sekunden.



1 box. 1 box.



| MATERIAL : Beech wood | | | WEIGHT | PACKING SIZE |
|-----------------------|------------|--------------|--------------|-------------------|
| WITHOUT SHELF | WITH SHELF | DESCRIPTION | WITH PACKING | *W X H X D |
| UWFLR1N000 | UWFLR2N000 | Natural Wood | 3,900 kg | 730 X 740 X 80 mm |
| UWFLR1D000 | UWFLR2D000 | Dark Wood | 3,900 kg | 730 X 740 X 80 mm |
| UWFLR1B000 | UWFLR2B000 | Black | 3,900 kg | 730 X 740 X 80 mm |

*W:Width H: Height D: Depth

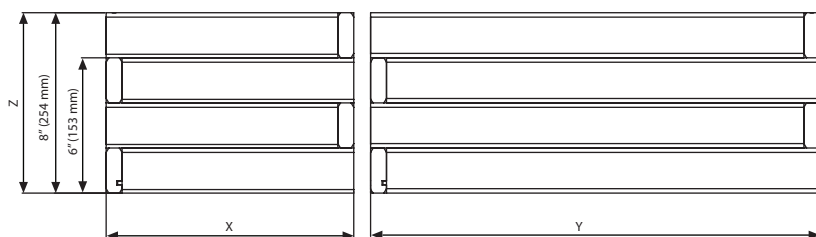


Foldable Wood Box



Foldable Wood Box is made of solid pine wood. Suitable for use in restaurants, cafés and various retail stores for decorative purpose or separate different areas. Can be used for store items like plants, pottery, or other decorative items. Rustic look makes these wood boxes both practical and decorative. 2 rope handles on each side help to hold the box.

Der Foldable Wood Box ist aus massivem Kiefernholz gefertigt. Geeignet für den Einsatz in Restaurants, Cafés und verschiedenen Einzelhandelsgeschäften zu Dekorationszwecken oder zur Trennung verschiedener Bereiche. Kann zum Aufbewahren von Gegenständen wie Pflanzen, Töpferwaren oder anderen Dekorationsgegenständen verwendet werden. Der rustikale Look macht diese Holzkisten sowohl praktisch als auch dekorativ. 2 Seilgriffe auf jeder Seite helfen, die Box zu halten.



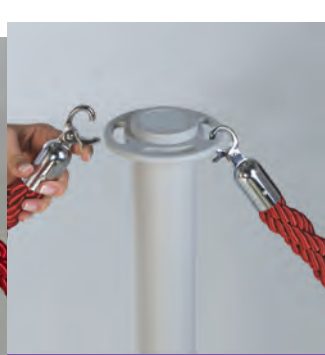
| MATERIAL : Fir wood | | | WEIGHT | PACKING SIZE |
|---------------------|--------------------------------------|-------------|--------------|--------------------|
| ARTICLE | SIZE (x-y-z) | DESCRIPTION | WITH PACKING | *W X H X D |
| UWFBM01116 | 11" X 16" X 6" - 280 X 407 X 153 mm | Dark Wood | 2,750 kg | 340 X 450 X 65 mm |
| UWFBM01420 | 14" X 20" X 8" - 356 X 508 X 204 mm | Dark Wood | 4,000 kg | 430 X 550 X 65 mm |
| UWFBM01432 | 14" X 32" X 8" - 356 X 813 X 204 mm | Dark Wood | 5,250 kg | 430 X 850 X 65 mm |
| UWFBM01445 | 14" X 45" X 8" - 356 X 1143 X 204 mm | Dark Wood | 9,000 kg | 430 X 1190 X 65 mm |
| UWFBM02050 | 20" X 50" X 8" - 508 X 1270 X 204 mm | Dark Wood | 10,000 kg | 590 X 1310 X 63 mm |



*W:Width H: Height D: Depth

Wood Chalk Floor Stand





Que Control Systems

- Q Belt
- Q Belt for Wall
- Q Rope Knob Top
- Q Rope Flat Top

- Q Belt
- Q Belt for Wall
- Q Rope Knob Top
- Q Rope Flat Top



Q Belt



Watch video at our website www.mtdisplays.com



Retractable crowd control system, Q Belt, is ready to use in place which offers a choice of post finishes combined with a selection of belt colours. It is suitable to be used wherever people come together. Such as airports, cinema halls, hotels, museums etc. 4 way pole provides the flexibility to create the optimum pedestrian flow. Retractable tape is controlled with tension to keep the tape straight when the tape is moved or pulled out. Q Belt is constructed from sturdy, durable steel. It features with rubberized and heavy weight base.

Einziehbares Menschenleitsystem. Der Q Belt ist nun verfügbar für Orte an denen Menschenleitsysteme gebraucht werden und erhältlich in verschiedenen Farben. Dieses Produkt ist vorgesehen für Ansammlungen von Menschen jeglicher Art. Das Band befindet sich auf Zug sobald es herausgezogen wurde. Der Q Belt besteht aus robustem langlebigem Stahl. Ist ausgestattet mit einem Gummi und einem zusätzlichen Gewicht am Fuß.

2,9 mt tape (+/- 50 mm) is available in 3 colour: Black, Red and Blue.
2,9 meter (+/- 50 mm) Ausführung ist verfügbar mit 3 Farben : Schwarz, Rot, Blau/

Post and base is available in Silver, Chrome, Black and White.
Ständer und Fuß sind vorhanden in Silber, Chrom, Schwarz und Weiß

Tape is suitable for branding in printing size of max 40x2700mm. Belt length may change between 2100-2900mm depending on belt color and double side printing option and print design.
Das Band ist in der maximalen Größe 40x2700mm bedruckbar. Die Bandlänge variiert je nach Farbe zwischen 2100-2900 mm. Auch beidseitig bedruckbar.

2 packs. See info chart for pack sizes.
2 Packungen. Siehe Infodiagramm für Packungsgrößen.

Choice of 3 Belt colours:
Wahl von 3 Gürtelfarben :

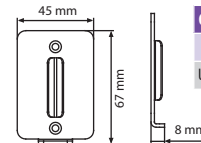
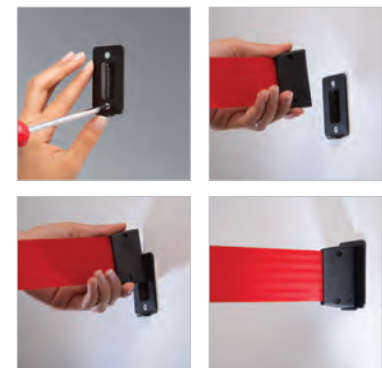


Accessories available!

Available only A4 Landscape & Portrait



Q Belt For Wall



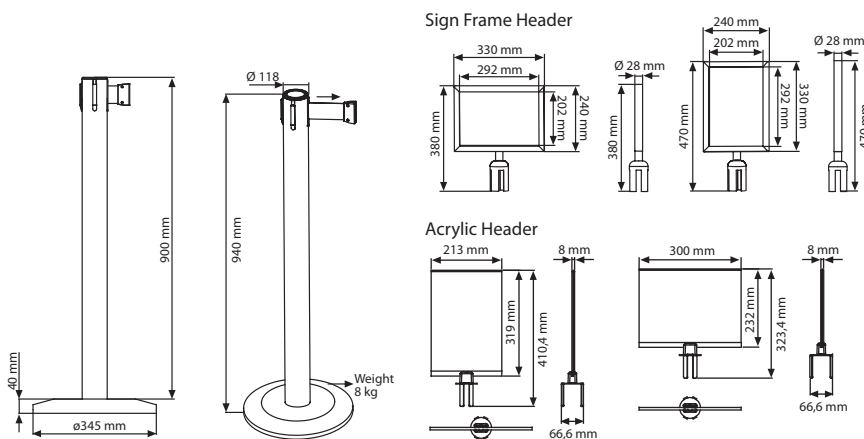
| Q BELT FOR WALL : Steel | |
|-------------------------|-----------------------|
| ARTICLE | DESCRIPTION |
| UQBL0WC000 | Black wall connection |

| HEADER: Acrylic | | WEIGHT | PACKING SIZE |
|-----------------|---------------|-------------|-------------------|
| ARTICLE | DESCRIPTION | WITHPACKING | *W X H X D |
| UQBL0011A4 | Portrait, A4 | 1,000 kg | 245 X 335 X 75 mm |
| UQBL0012A4 | Landscape, A4 | 1,000 kg | 245 X 335 X 75 mm |

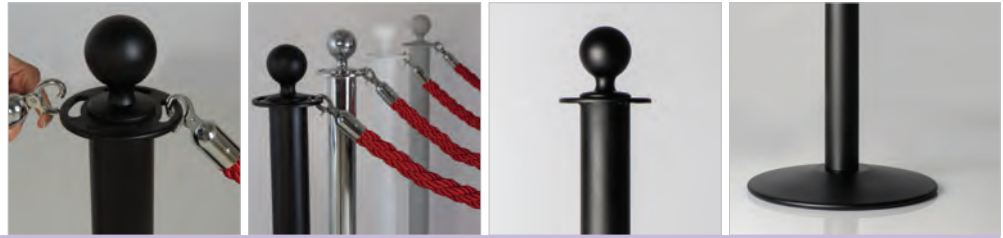
| HEADER: Sign Frame | | WEIGHT | PACKING SIZE |
|--------------------|--|-------------|-------------------|
| ARTICLE | DESCRIPTION | WITHPACKING | *W X H X D |
| TWBSFH0305 | Barrier Sign Frame, Horizontal, Black A4 | 1,500 kg | 350 X 410 X 80 mm |
| TWBSFV0305 | Barrier Sign Frame, Vertical, Black A4 | 1,500 kg | 260 X 490 X 80 mm |
| TWBSAF0405 | Adaptor Of Sign Frame | | 80 X 130 X 85 mm |

| MATERIAL : Steel post | | WEIGHT | PACKING SIZE |
|-----------------------|-------------------|-------------|--|
| ARTICLE | DESCRIPTION | WITHPACKING | *W X H X D |
| UQBL01BB00 | Black-Black Tape | 9,360 kg | 100 X 970 X 125 mm / 390 X 390 X 60 mm |
| UQBL01BR00 | Black-Red Tape | 9,360 kg | 100 X 970 X 125 mm / 390 X 390 X 60 mm |
| UQBL01BL00 | Black-Blue Tape | 9,360 kg | 100 X 970 X 125 mm / 390 X 390 X 60 mm |
| UQBL01GB00 | Grey-Black Tape | 9,360 kg | 100 X 970 X 125 mm / 390 X 390 X 60 mm |
| UQBL01GR00 | Grey-Red Tape | 9,360 kg | 100 X 970 X 125 mm / 390 X 390 X 60 mm |
| UQBL01GL00 | Grey-Blue Tape | 9,360 kg | 100 X 970 X 125 mm / 390 X 390 X 60 mm |
| UQBL01CB00 | Chrome-Black Tape | 9,360 kg | 100 X 970 X 125 mm / 390 X 390 X 60 mm |
| UQBL01CL00 | Chrome-Blue Tape | 9,360 kg | 100 X 970 X 125 mm / 390 X 390 X 60 mm |
| UQBL01CR00 | Chrome-Red Tape | 9,360 kg | 100 X 970 X 125 mm / 390 X 390 X 60 mm |

*W:Width H: Height D: Depth



Q Rope Knob Top



Strong and high quality Q Rope is ready to use. It is constructed from sturdy, durable steel. 4-way pole provides flexibility for the use. Ideal in banks, hotels, receptions, retail shops and anywhere that required a crowd management system. Contemporary finish of the pole with knob-flat-top offers differentiation. Q Rope incorporate twisted design barrier rope, which looks high quality and professional. It features with rubberized base.

Der starke und qualitativ hochwertige Q Rope ist nun bereit für den Einsatz. Konstruiert aus einem robusten und langlebigen Stahl. Die Ausrichtung kann in 4 verschiedenen Richtungen erfolgen und ist somit sehr flexibel im Einsatz. Das zeitgenössische Design mit der Kugel oder der gewölbten Version auf der Oberseite des Q Rope bietet verschiedene Versionen. Der Fuß ist mit einem Gummi ausgestattet.

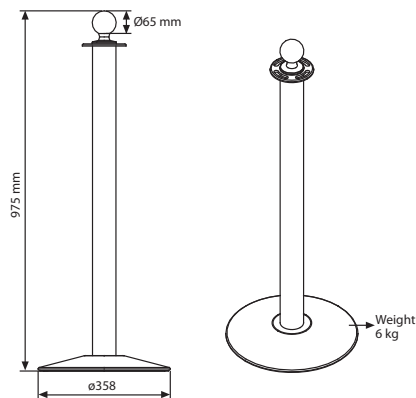
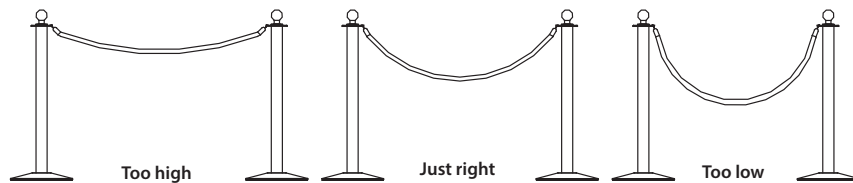
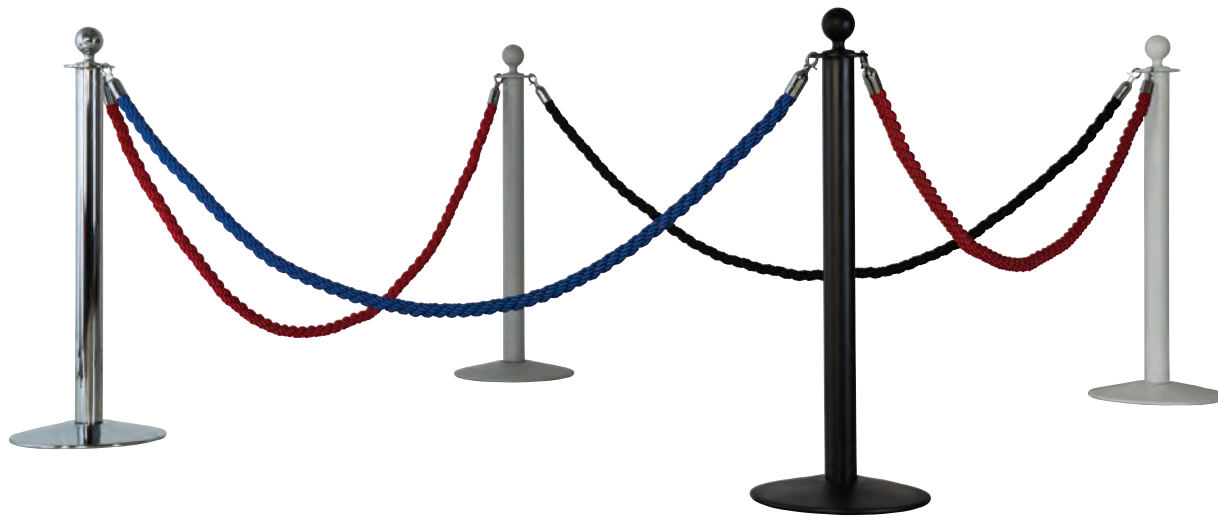
2mt rope is available in 3 colour: Black, Red and Blue. 2meter Ausführung ist verfügbar mit 3 Farben : Schwarz, Rot, Blau.

Post and base is available in Gray, Chrome, Black and White. Ständer und Fuß sind vorhanden in Grau, Chrom, Schwarz und Weiß.

Sold as individual components. Als einzelne Komponenten erhältlich.

2 packs. See info chart for pack sizes. 2 Packungen. Siehe Infodiagramm für Packungsgrößen.

Choice of 3 Rope colours:
Wahl von 3 Gürtelfarben :



| MATERIAL : Steel | | WEIGHT | PACKING SIZE |
|------------------|--|-------------|--|
| ARTICLE | DESCRIPTION | WITHPACKING | *W X H X D |
| UQRPP1B010 | Black - Knob Top. W/out Weight W/out Rope | 6,250 kg | 140 X 970 X 140 mm / 390 X 390 X 60 mm |
| UQRPP1G010 | Grey - Knob Top. W/out Weight W/out Rope | 6,250 kg | 140 X 970 X 140 mm / 390 X 390 X 60 mm |
| UQRPP1C010 | Chrome - Knob Top. W/out Weight W/out Rope | 6,250 kg | 140 X 970 X 140 mm / 390 X 390 X 60 mm |
| UQRPP1W010 | White - Knob Top. W/out Weight W/out Rope | 6,250 kg | 140 X 970 X 140 mm / 390 X 390 X 60 mm |
| UQRPOOL000 | Blue-Chrome / only rope | 0,950 kg | 120 X 460 X 95 mm |
| UQRPOOB000 | Black-Chrome / only rope | 0,950 kg | 120 X 460 X 95 mm |
| UQRPOOR000 | Red-Chrome / only rope | 0,950 kg | 120 X 460 X 95 mm |
| TWBTRT0201 | Red-Gold / only rope | 0,950 kg | 120 X 460 X 95 mm |



*W:Width H: Height D: Depth

Q Rope Flat Top



Strong and high quality Q Rope is ready to use. It is constructed from sturdy, durable steel. 4-way pole provides flexibility for the use. Ideal in banks, hotels, receptions, retail shops and anywhere that required a crowd management system. Contemporary finish of the pole with knob-flat-top offers differentiation. Q Rope incorporate twisted design barrier rope, which looks high quality and professional. It features with rubberized base.

Der starke und qualitativ hochwertige Q Rope ist nun bereit für den Einsatz. Konstruiert aus einem robusten und langlebigen Stahl. Die Ausrichtung kann in 4 verschiedenen Richtungen erfolgen und ist somit sehr flexibel im Einsatz. Das zeitgenössische Design mit der Kugel oder der gewölbten Version auf der Oberseite des Q Rope bietet verschiedene Versionen. Der Fuß ist mit einem Gummi ausgestattet.



2mt rope is available in 3 colour: Black, Red and Blue. 2meter Ausführung ist verfügbar mit 3 Farben : Schwarz, Rot, Blau.



Post and base is available in Gray, Chrome, Black and White. Ständer und Fuß sind vorhanden in Grau, Chrom, Schwarz und Weiß.

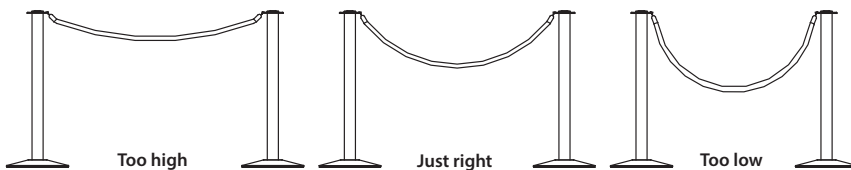


Sold as individual components. Als einzelne Komponenten erhältlich.



2 packs. See info chart for pack sizes. 2 Packungen. Siehe Infodiagramm für Packungsgrößen.

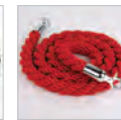
Choice of 3 Rope colours:
Wahl von 3 Gürtelfarben :



Blue-Chrome Length 2 m.



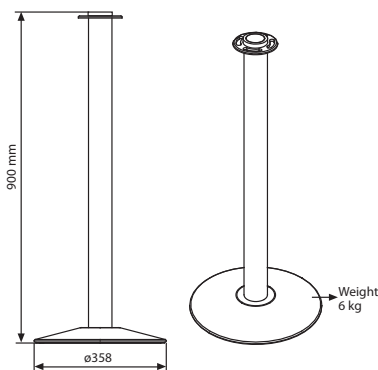
Black-Chrome Length 2 m.



Red-Chrome Length 2 m.



Red-Gold Length 3 m.



| MATERIAL : Steel | | WEIGHT | PACKING SIZE |
|------------------|--|-------------|--|
| ARTICLE | DESCRIPTION | WITHPACKING | *W X H X D |
| UQRPP1B020 | Black - Flat Top. W/out Weight W/out Rope | 6,250 kg | 140 X 970 X 140 mm / 390 X 390 X 60 mm |
| UQRPP1G020 | Grey - Flat Top. W/out Weight W/out Rope | 6,250 kg | 140 X 970 X 140 mm / 390 X 390 X 60 mm |
| UQRPP1C020 | Chrome - Flat Top. W/out Weight W/out Rope | 6,250 kg | 140 X 970 X 140 mm / 390 X 390 X 60 mm |
| UQRPP1W020 | White - Flat Top. W/out Weight W/out Rope | 6,250 kg | 140 X 970 X 140 mm / 390 X 390 X 60 mm |
| UQRPOOL000 | Blue-Chrome / only rope | 0,950 kg | 120 X 460 X 95 mm |
| UQRPOOB000 | Black-Chrome / only rope | 0,950 kg | 120 X 460 X 95 mm |
| UQRPOOR000 | Red-Chrome / only rope | 0,950 kg | 120 X 460 X 95 mm |
| TWBTRT0201 | Red-Gold / only rope | 0,950 kg | 120 X 460 X 95 mm |



*W:Width H: Height D: Depth



Info Stand

- Infoboard
- Oval Infoboard
- Eco Infoboard
- Sign Holder

- Infoständer
- Ovalfuss-Infoständer
- Eco Infoständer
- Sign Holder



Infoboard



Single Sided / Double Sided

Single faced acrylic shelves and wheels can be added to the info boards. An anti-reflex PET cover is presented in each unit. 32 mm profile snap frame is used.

Einseitig / Doppelseitig

Für den einseitigen Info-Ständer müssen Akrylablagen und Rollen separat bestellt werden. Antireflex PET Schutzschfolie ist jedem Artikel beigelegt. 32 mm Klapprahmenprofil wird eingesetzt.



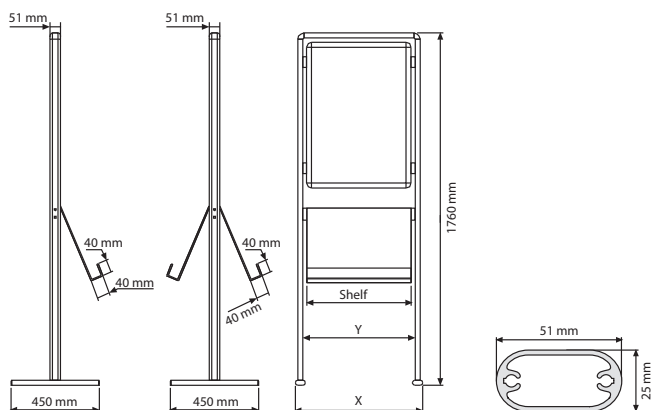
The product is packed unassembled with an easy-to-understand instruction sheet & fixing elements. Das Produkt wird demontiert mit Montageanleitung und Befestigungselementen verpackt geliefert.



Wheels can be ordered optionally. Die Lenkrollen sind optional erhältlich.



Acrylic shelves should be ordered separately. Die Akrylablagen sind nicht inbegriffen und müssen ergänzend bestellt werden.



| SINGLE SIDED : Silver anodised aluminium | | | | WEIGHT | PACKING SIZE | SHELF : 4 mm acrylic | |
|--|---------------|--------|--------|--------------|--------------------|----------------------|---------------|
| ARTICLE | POSTER | X | Y | WITH PACKING | *W X H X D | SINGLE SIDED | MAX. CAPACITY |
| UIB200TNA1 | 594 X 841 mm | 756 mm | 680 mm | 8,800kg | 770 X 1780 X 70 mm | UYRT0003A4 | 3 X A4 |
| UIB200TNB2 | 500 X 700 mm | 660 mm | 584 mm | 8,000 kg | 660 X 1780 X 70 mm | UYRT0002A4 | 2 X A4 |
| UIB200TNB1 | 700 X 1000 mm | 860 mm | 784 mm | 11,000 kg | 870 X 1780 X 70 mm | UYRT0003A4 | 3 X A4 |
| DOUBLE SIDED : Silver anodised aluminium | | | | WEIGHT | PACKING SIZE | SHELF : 4 mm acrylic | |
| ARTICLE | POSTER | X | Y | WITH PACKING | *W X H X D | DOUBLE SIDED | MAX. CAPACITY |
| UIB200CNA1 | 594 X 841 mm | 756 mm | 680 mm | 11,100 kg | 770 X 1780 X 70 mm | UYRC0003A4 | 6 X A4 |
| UIB200CNB2 | 500 X 700 mm | 660 mm | 584 mm | 9,500 kg | 660 X 1780 X 70 mm | UYRC0002A4 | 4 X A4 |
| UIB200CNB1 | 700 X 1000 mm | 860 mm | 784 mm | 13,750 kg | 870 X 1780 X 70 mm | UYRC0003A4 | 6 X A4 |

*W:Width H: Height D: Depth



Oval Infoboard



Watch video at our website www.mtdisplays.com



Oval Info board is a double-sided economy floor stand. The black PVC in middle of 2 posters prevent light transmission. Available in A1, A2, B2 and 20"x30" poster sizes.

Das Ovale Infoboard ist unser ekonomischer doppelseitiger Flurstand. Die schwarze PVC Folie, die sich zwischen den beiden Postern befindet, dient zur Lichtabweisung. Verfügbar in den Massen A1, A2, B2 und 20"x 30".

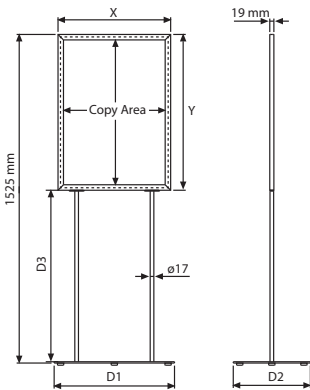
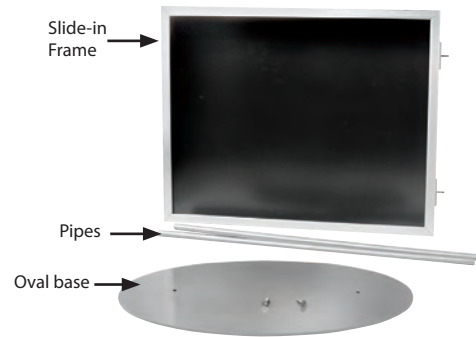
The product is packed unassembled with an easy-to-understand instruction sheet & fixing elements hardware. *Das Produkt wird demontiert mit Montageanleitung und Befestigungselementen verpackt geliefert.*

Delivered with poster protective set that includes 2 clear + 1 black sheet. *Der Artikel wird mit Posterschutzeset mit zwei klaren und einer schwarzen Folie geliefert.*

Heavy base provides stability. *Die schwere Fussplatte sichert die Standfestigkeit.*

2 packs. See info chart for pack sizes. *2 Packungen. Siehe Infodiagramm für Packungsgrößen.*

Color options / Farbenoptionen



| MATERIAL : Silver & black anodised aluminium | | | | | | | | | WEIGHT | PACKING SIZE |
|--|------------|--------------|--------------|----------------|--------|--------|--------|--------------|---------------------------------------|--------------|
| SILVER | BLACK | POSTER | COPY | EXTERNAL (x-y) | D1 | D2 | D3 | WITH PACKING | *W X H X D | |
| UIBS10NOA2 | UIBS10COA2 | 420 X 594 mm | 392 X 566 mm | 443 X 617 mm | 480 mm | 350 mm | 902 mm | 11,400 kg | 540 X 930 X 53 mm / 370 X 520 X 23 mm | |
| UIBS10NOA1 | UIBS10COA1 | 594 X 841 mm | 566 X 813 mm | 617 X 864 mm | 560 mm | 358 mm | 655 mm | 13,400 kg | 680 X 910 X 53 mm / 370 X 580 X 23 mm | |
| UIBS10NOB2 | UIBS10COB2 | 500 X 700 mm | 472 X 672 mm | 523 X 723 mm | 560 mm | 358 mm | 796 mm | 12,800 kg | 580 X 830 X 53 mm / 370 X 580 X 23 mm | |
| UIBS10NO23 | UIBS10CO23 | 508 X 762 mm | 480 X 734 mm | 531 X 785 mm | 560 mm | 358 mm | 734 mm | 12,800 kg | 580 X 830 X 53 mm / 370 X 580 X 23 mm | |

*W:Width H: Height D: Depth



Eco Infoboard



Watch video at our website www.mtdisplays.com



Eco Info board is a new double-sided economy floor stand. The black PVC in middle of 2 posters prevent light transmission. Easy to change poster by simply sliding in through the channels of the stand. Eco Info board has different models that can go up to 2 or 3 tier and display max. 6 posters at once. It is suitable for public spaces & the square base provides stability.

Eco Infoboard ist ein neuer doppelseitiger ekonomischer Bodenständer. Die schwarze PVC Folie, die sich zwischen den beiden Postern befindet, dient zur Lichtabweisung. Mit Hilfe des Kanals ist ein leichter Einschub der Poster gewährleistet. Der Eco Infoboard kann bis zu 2 oder 3 Reihen erhöht werden, so dass max. 6 Poster gleichzeitig präsentiert werden können. Passend für öffentliche Plätze, da durch den quadratischen Fuss Stabilität gewährleistet wird.

The product is packed unassembled with an easy-to-understand instruction sheet & fixing elements hardware. Das Produkt wird demontiert mit Montageanleitung und Befestigungselementen verpackt geliefert.

Delivered with poster protective set that includes 2 clear + 1 black sheet. Der Artikel wird mit Posterschutzset mit zwei klaren und einer schwarzen Folie geliefert.

1 packs. 1 Packungen.

Color options / Farbenoptionen



1 Packing
Delivered with poster protective set that includes 2 clear + 1 black sheet sizes for A1 and B2.



1 Tier - Black

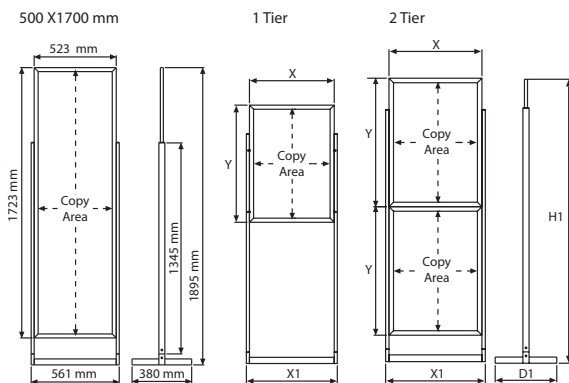


2 Tier - Silver



500 X 1700 mm - Black

Backing and poster cover not included pack. Please order separately for 500x1700 mm.



MATERIAL : Silver & black aluminium

| ARTICLE | POSTER | COPY | MODEL |
|------------|---------------|---------------|---------------------|
| UIBS20N151 | 500 X 1700 mm | 472 X 1672 mm | Silver anodised |
| UIBS20C151 | 500 X 1700 mm | 472 X 1672 mm | Black powder coated |

1 TIER : Silver & black aluminium

| SILVER | BLACK | POSTER | COPY | X | X1 | Y | D1 | H |
|------------|------------|--------------|--------------|--------|--------|--------|--------|---------|
| UIBS20N1A1 | UIBS20C1A1 | 594 X 841 mm | 566 X 813 mm | 617 mm | 656 mm | 864 mm | 380 mm | 1595 mm |
| UIBS20N1B2 | UIBS20C1B2 | 500 X 700 mm | 472 X 672 mm | 523 mm | 562 mm | 723 mm | 380 mm | 1595 mm |

2 TIER : Silver & black aluminium

| SILVER | BLACK | POSTER | COPY | X | X1 | Y | D1 | H |
|------------|------------|--------------|--------------|--------|--------|--------|--------|---------|
| UIBS20N2A1 | UIBS20C2A1 | 594 X 841 mm | 566 X 813 mm | 617 mm | 656 mm | 864 mm | 450 mm | 1820 mm |
| UIBS20N2B2 | UIBS20C2B2 | 500 X 700 mm | 472 X 672 mm | 523 mm | 562 mm | 723 mm | 380 mm | 1595 mm |

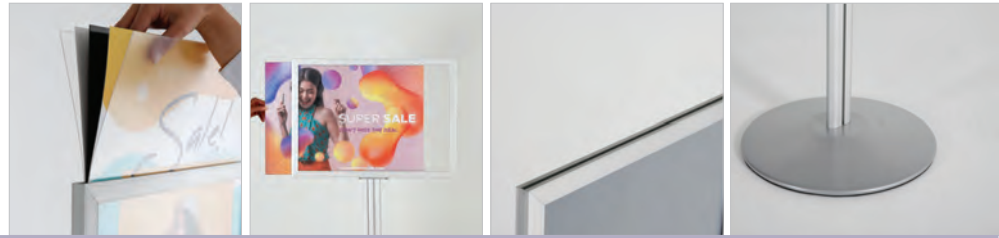
* W:Width H: Height D: Depth



Sign Holder



Watch video at our website www.mtdisplays.com



Sign Holder Stand is a perfect advertising solution in a store or reception as a result of double sided frame for back-to-back prints. A dual-sided display helps to maximise your floor space whilst allowing your advertising message to be seen by people around. Constructed with durable parts it is recommended for use in outdoor conditions. As the poster is top loaded, it is easy to place or replace with only one person. This durable marketing stand makes any product advertisement more attractive and stylish! Each Sign Holder Stand with weighted base to ensure sturdiness and durability in busy environments. It is a good advertising stand for hotels, travel agents, shows offices and even more.

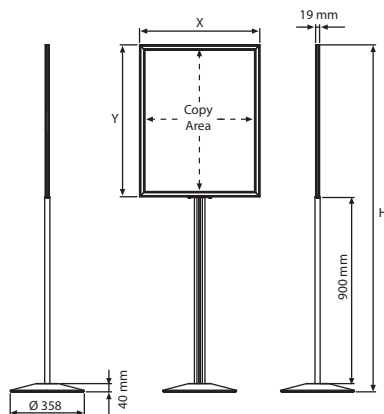
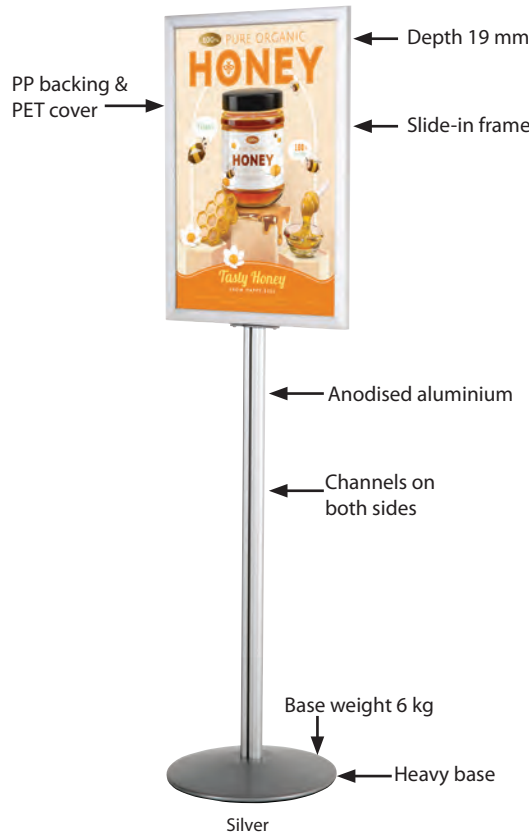
Der Sign Holder Stand ist eine perfekte Werbung Lösung in einem Geschäft oder Rezeption als Folge doppelseitiger Rahmen für Back-to-Back-Drucke. Der Doppelseitiges Display hilft, Ihren Boden zu maximieren Platz und ermöglicht gleichzeitig Ihre Werbebotschaft um von Leuten in der Umgebung gesehen zu werden. Konstruiert mit langlebige Teile, für die es empfohlen wird Bedingungen im Freien. Da das Poster von oben geladen wird, Es ist einfach, nur durch eine Person zu platzieren oder zu ersetzen. Dieser langlebige Marketingständer macht jedes Produkt Werbung attraktiver und stilvoller! Jeder Schildhalterständer mit gewichteter Basis, um sicherzustellen Robustheit und Haltbarkeit in stark frequentierten Umgebungen. Es ist ein guter Werbeständer für Hotels, Reisen Agenten, Ausstellungsbüros und noch mehr.

The product is packed unassembled with an easy-to-understand instruction sheet & fixing elements hardware.
Das Produkt wird demontiert mit Montageanleitung und Befestigungselementen verpackt geliefert.

Delivered with poster protective set that includes 2 clear + 1 black sheet.
Der Artikel wird mit Posterschutzset mit zwei klaren und einer schwarzen Folie geliefert.

1 packs.
1 Packungen.

Color options / Farboptionen



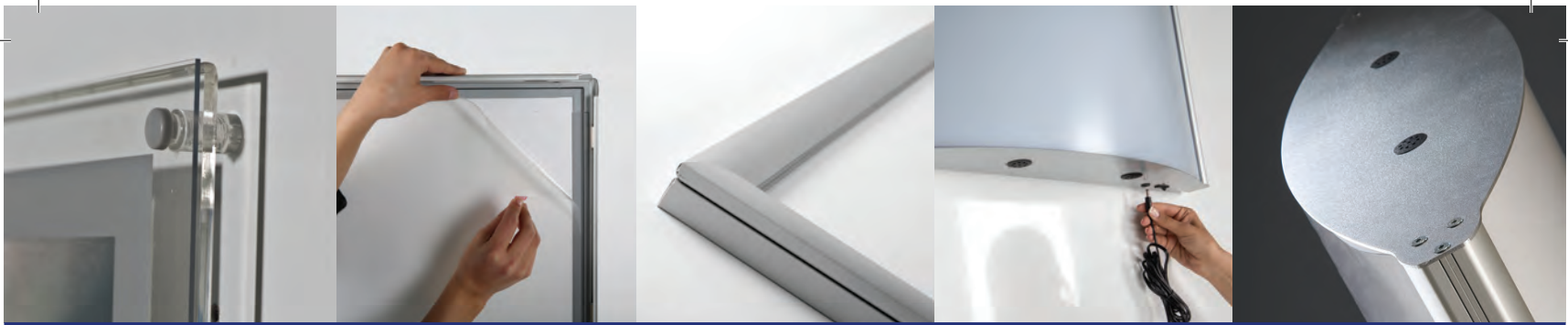
| MATERIAL : Silver & black aluminium | | | | | | | WEIGHT | PACKING SIZE |
|-------------------------------------|-------------|----------------|--------------|--------------|-----------------|------------------|--------------|-------------------|
| ARTICLE | DESCRIPTION | EXTERNAL (x-y) | POSTER | COPY | HEIGHT PORTRAIT | HEIGHT LANDSCAPE | WITH PACKING | *W X H X D |
| UIBSHN00A2 | Silver | 443 X 617 mm | 420 X 594 mm | 392 X 566 mm | 1560 mm | 1387 mm | 9,200 kg | 975 X 530 X 52 mm |
| UIBSHN00A1 | Silver | 617 X 864 mm | 594 X 841 mm | 566 X 813 mm | 1808 mm | - | 9,800 kg | 975 X 705 X 52 mm |
| UIBSHB00A2 | Black | 443 X 617 mm | 420 X 594 mm | 392 X 566 mm | 1560 mm | 1387 mm | 9,200 kg | 975 X 530 X 52 mm |
| UIBSHB00A1 | Black | 617 X 864 mm | 594 X 841 mm | 566 X 813 mm | 1808 mm | - | 9,800 kg | 975 X 705 X 52 mm |

*W:Width H: Height D: Depth



Sign Holder





Illuminated Products

- Buy Max LEDbox
- Best Buy LEDbox
- Smart LEDbox 25 mm
- Smart LEDbox 35 mm
- Weatherproof Smart LEDbox 35 mm
- Lockable Weatherproof Smart LEDbox 35 mm
- Magneco LEDbox
- Magnetic Smart LEDbox
- Convex LEDbox
- Acryled for Wall Mounting
- LEDA Illuminated Magnetic Totem
- Totem
- Mono Totem

- Buy Max LEDbox
- Best Buy LEDbox
- Smart LEDbox 25 mm
- Smart LEDbox 35 mm
- Smart LEDbox 35 mm Wetterfest
- Smart LEDbox 35 mm Abschliessbar/wetterfest
- Magneco LEDbox
- Magnetische Smart Ledbox
- Convex Leuchtkasten
- Acryled für Wandmontage
- LEDA Illuminated Magnetic Totem
- Leuchtsäule
- Postersäule



Ultra Slim "SMART LEDBOX.."



Please check illuminated products manual before you start using your products. MT Displays products are designed and developed for long term use when maintained as per the information provided in this manual. Brief descriptions and detailed technical information of our standard illuminated display products are provided to aid the user during the use of the units. For custom products, similar information can be provided to user upon request.

Single and double-sided options are available. The specially treated acrylic in the middle provides a homogenous lighting. The depth of the Slim box is 19 mm and the snap front loaded snap Frame is 25 mm, 35 mm or 50 mm. All aluminum structures are silver-anodized. The article disposes of a built-in on/off switch. The LED illumination saves up to 60% energy costs (compared to fluorescent technology) while offering an increased life expectancy.

Our attractive high quality and functional illuminated LED boxes excel with high carbon efficiency which reduces with LED compared to traditionally lit light boxes operating with fluorescent lamps. They are available from A4 up to A0 off the shelf while other sizes are available on a custom order basis.

Thanks to its light weight, its slim profile design and its low voltage requirements, the LED box allow mounting at any desired point with access to a regular electrical outlet. The unique frame extrusion offers a wide range of mounting or hanging options.

The Ultra Slim LED Box is extremely durable - it contains no fragile tubes or bulbs, and no glass, making it an ideal choice for highly frequented traffic areas.

These LED light panels are an ideal choice for a wide range of indoor applications including retail point-of-purchase, tradeshow displays, menu boards, movie theaters, sports facilities, shopping malls, casinos, and more.

Einseitige oder doppelseitige Ausführungen sind erhältlich. Das speziell behandelte Acryl in der Mitte ermöglicht homogene Lichtverteilung. Die dünne Baukastentiefe beträgt 19 mm mit einem 25 mm, 35 mm oder 50 mm Profil Klapprahmen. Das Aluminium ist silber eloxiert. Der eingebaute Schalter ermöglicht ein- und ausschalten. Die LED Beleuchtung spart bis zu 60% Energiekosten (verglichen mit Leuchtstofflampen) und haben eine erhöhte Lebenserwartung.

Unsere qualitätsvolle, ansprechende und funktionelle Ledbox mit reduzierter Kohlenstoffabgabe gegenüber traditionellen Leuchtkästen mit Leuchtstofflampen ist in den Massen A4 bis A0 standardmässig erhältlich, nach speziellen Massen wird auf Wunsch gefertigt.

Die leichte, mit feinem Profildesign und geringen Spannungsbedürfnissen ausgestattete Ledbox kann überall an Orten mit normaler Stromzufuhr eingesetzt werden. Die einzigartige Rahmenkonstruktion bietet weite Möglichkeiten der Montage oder Aufhängung.

Die extra dünne Ledbox ist äusserst resistent, beinhaltet keine zerbrechlichen Teile wie Glass und ist eine ideale Lösung für Orte mit viel Menschenverkehr.

Diese Led Lichtpanele bieten ideale Lösungen in Hinsicht Innenraumanbringungen wie z.B Verkaufspunkten, Messen, Theater, Sport Centern, Einkaufszentren, Casinos etc.



In case of any claim, user is required to return product or any parts to manufacturer for analyses at their cost. As long as the manufacturer confirms the problem is a manufacturing fault, the replacement can be provided. This applies for all illuminated products.

Im Falle eines Reklamationsanspruchs muss das Produkt oder das Teil des Produktes dem Hersteller zur Analyse auf eigene Kosten zurückgeschickt werden. Erst wenn der Hersteller nach der Analyse bestätigt, dass das Problem ein Herstellungsfehler ist, kann der Ersatz zur Verfügung gestellt werden. Dies ist für alle beleuchteten Produkte verbindlich.

Buy Max LEDbox Single Sided



Watch video at our website www.mtdisplays.com



Ultra slim single sided Buy Max LEDbox with 18 mm thickness is an attractive custom sign solution for a wide range of indoor applications. 25 mm profile Snap Frame makes the change of poster easy. Even illumination is achieved by specially treated acrylic. Illuminated Buy Max LEDbox will capture the attention of passersby easily wherever it is mounted.

Die ultraflache, einseitige Buy Max LEDbox mit 18 mm Stärke ist eine attraktive Lösung für eine Vielzahl individueller Anwendungen im Innenbereich. Das 25 mm-Klapprahmenprofil erleichtert das Wechseln der Einlage. Eine gleichmäßige Ausleuchtung wird durch speziell behandeltes Acryl erzielt. Buy Max LEDbox lenkt die Aufmerksamkeit der Passanten auf sich, egal wo diese montiert ist.

All units pass CE/UL PAT tests and are supplied with their quality certificates. Delivered with 2,5 meter long cable and EU plug. UK and US plugs should be specified with order.
Alle Geräte bestehen CE / UL-PAT-Tests und werden mit ihren Qualitätszertifikaten geliefert. Lieferung mit 2,5 Meter langem Kabel und EU-Stecker. UK- und US-Stecker sollten bei der Bestellung angegeben werden.

LED illumination saves up to 60% energy costs (compared to fluorescent technology).
LED-Beleuchtung spart bis zu 60% Energiekosten (im Vergleich zur Leuchtstofftechnologie).

Has no switch. Complete with built-in power supply, anti-reflex poster cover and wall plugs.
Ohne Schalter, Komplett mit eingebautem Netzteil, antireflex Schutzabdeckung und Schrauben Montageset.

1 pack. See info chart for pack sizes.
1 Packung. Siehe Packungsgrößen.

No tool assembly is required.
Es ist keine Werkzeugmontage erforderlich.

Color options / Farbenoptionen

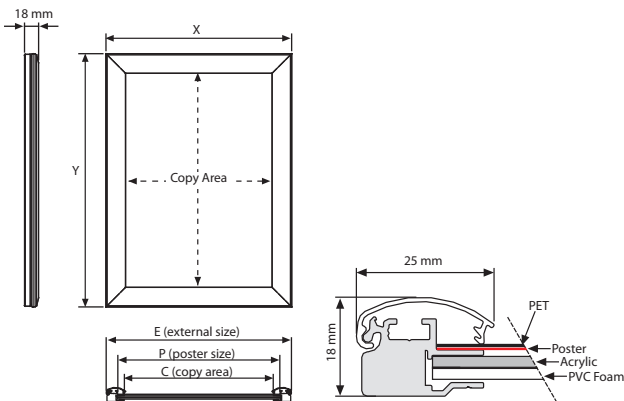


2 wall hangers are standard in each product. Moving hangers let the mounting in portrait and landscape position.
2 Aufhänger sind bei jedem Produkt standard. Die beweglichen Aufhänger ermöglichen Hoch- und Quermontage.



Article / UYUP445550
Optional dimmer to go with LED illuminated frame. Simply jack the dimmer in frame and then into powersupply. It adjust the light from dark to max lux of LED illuminated frame.
Optionaler Dimmer für LED-beleuchtetem Rahmen... Den Dimmer einfach in die Büchse vom Rahmen und dann ins Netzteil stecken. Einstellbares Licht von dunkel bis max. Lichtstärke vom LED-beleuchteten Rahmen.

- Improved Led technology for improved luminance.
- Pre-treated light guided panel diffuses light even & powerful.
- CE listed electrical components.
- 18 mm, thickness lightbox we ever sell.
- Offers evenly diffused lux in all sizes.
- Snap - open frame for easy poster change.
- Saves up to 60% energy costs.



| MATERIAL : Silver anodised aluminium PROFILE: 25 MM | | | | | | WEIGHT | PACKING SIZE |
|---|------------|----------------|---------------|--------------|---------------|--------------|--------------------|
| SILVER | BLACK | EXTERNAL (x-y) | POSTER | COPY | LIGHTING | WITH PACKING | *W X H X D |
| ULM2STN0A4 | ULM2STB0A4 | 242 X 329 mm | 210 X 297 mm | 190 X 277 mm | 1300-1500 LUX | 1,050 kg | 255 X 400 X 35 mm |
| ULM2STN0A3 | ULM2STB0A3 | 329 X 452 mm | 297 X 420 mm | 277 X 400 mm | 1200-1400 LUX | 1,550 kg | 345 X 520 X 35 mm |
| ULM2STN0A2 | ULM2STB0A2 | 452 X 626 mm | 420 X 594 mm | 400 X 574 mm | 900-1100 LUX | 2,500 kg | 465 X 695 X 35 mm |
| ULM2STN0A1 | ULM2STB0A1 | 626 X 873 mm | 594 X 841 mm | 574 X 821 mm | 1300-1500 LUX | 4,500 kg | 640 X 960 X 35 mm |
| ULM2STN0B2 | ULM2STB0B2 | 532 X 732 mm | 500 X 700 mm | 480 X 680 mm | 1100-1300 LUX | 3,150 kg | 545 X 800 X 35 mm |
| ULM2STN0B1 | ULM2STB0B1 | 732 X 1032 mm | 700 X 1000 mm | 680 X 980 mm | 1400-1600 LUX | 5,800 kg | 745 X 1100 X 35 mm |
| ULM2STN023 | ULM2STB023 | 540 X 794 mm | 508 X 762 mm | 488 X 742 mm | 1200-1300 LUX | 3,150 kg | 555 X 860 X 35 mm |
| ULM2STN034 | ULM2STB034 | 794 X 1048 mm | 762 X 1016 mm | 742 X 996 mm | 1100-1300 LUX | 6,450 kg | 810 X 1115 X 35 mm |

*W:Width H: Height D: Depth



Best Buy LEDbox Single Sided



Watch video at our website www.mtdisplays.com



Very slim single sided Best Buy LEDbox with 18 mm thickness is an ideal choice for wide range of indoor applications. High illumination is achieved by specially treated acrylic and provides a homogenous illumination. Homogenous and brilliant Best Buy LEDbox will get the attention of consumers easily wherever it is mounted.

Sehr schmale einseitige Best Buy LEDbox mit 18 mm Einbautiefe ist eine ideale Wahl für eine große Anzahl an Anwendungsbereichen im Innenbereich. Eine hohe Ausleuchtung wird mittels speziell behandelten Akrylplatten erreicht und bietet zudem eine homogene Verteilung. Die homogene und brillante Best Buy LEDbox zieht ganz einfach die Blicke Ihrer Kunden auf sich, wo immer diese auch montiert wurde.

All units pass CE/UL PAT tests and are supplied with their quality certificates. Delivered with 3,5 meter long cable and EU plug. UK and US plugs should be specified with order.
Alle Produkte sind CE/UL Pat getestet und werden mit den entsprechenden Zertifikaten geliefert. Wird mit 3,5 m Kabel und EU Stecker geliefert, UK oder US Stecker müssen bei Bestellung speziell aufgeführt werden.

LED illumination saves up to 60% energy costs (compared to fluorescent technology).
Die LED Beleuchtung spart bis zu 60% Energiekosten (verglichen mit Leuchtstofflampen) und haben eine erhöhte Lebenserwartung

Has no switch and complete with built-in powersupply, antireflex poster cover and wall hangers.
Hat keinen Schalter und ist fertiggestellt mit eingebautem Netzteil, Anti-Reflex Plakat Abdeckung und Wandaufhänger.

Color options / Farbenoptionen



Silver
Silber

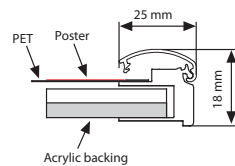
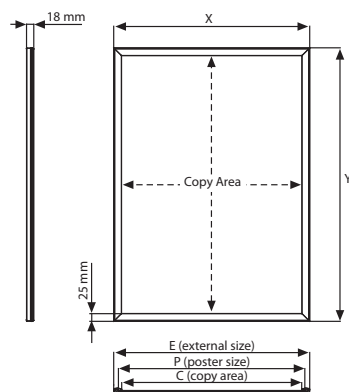
Black
Schwarz



25 mm
snap
frame



Article / UYUP445550
Optional dimmer to go with LED illuminated frame.. Simply jack the dimmer in frame and then into powersupply. It adjust the light from dark to max lux of LED illuminated frame.
Optionaler Dimmer für LED-beleuchtetem Rahmen...
Den Dimmer einfach in die Büchse vom Rahmen und dann ins Netzteil stecken. Einstellbares Licht von dunkel bis max. Lichtstärke vom LED-beleuchteten Rahmen.

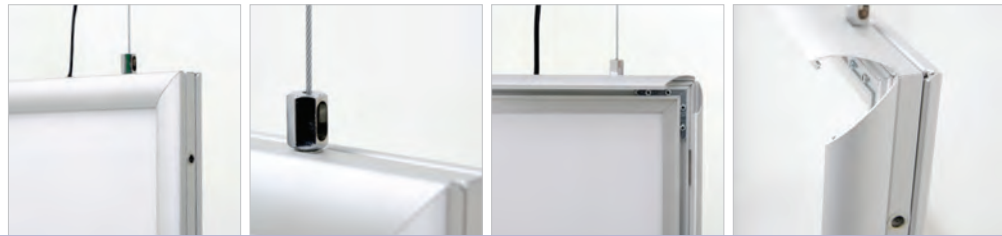


| MATERIAL : Silver anodised aluminium PROFILE: 25 MM | | | | | | WEIGHT | PACKING SIZE |
|---|------------|----------------|---------------|---------------|---------------|--------------|--------------------|
| SILVER | BLACK | EXTERNAL (x-y) | POSTER SIZE | COPY | LIGHTING | WITH PACKING | *W X H X D |
| ULB25TN0A4 | ULB25TB0A4 | 240 X 327 mm | 210 X 297 mm | 189 X 276 mm | 3000-3300 LUX | 1,320 kg | 255 X 435 X 35 mm |
| ULB25TN0A3 | ULB25TB0A3 | 327 X 450 mm | 297 X 420 mm | 276 X 399 mm | 2800-3000 LUX | 1,880 kg | 345 X 520 X 35 mm |
| ULB25TN0A2 | ULB25TB0A2 | 450 X 624 mm | 420 X 594 mm | 399 X 573 mm | 2400-2700 LUX | 2,830 kg | 465 X 695 X 35 mm |
| ULB25TN0A1 | ULB25TB0A1 | 624 X 871 mm | 594 X 841 mm | 573 X 820 mm | 1900-2100 LUX | 5,000 kg | 640 X 960 X 35 mm |
| ULB25TN0A0 | ULB25TB0A0 | 871 X 1219 mm | 841 X 1189 mm | 820 X 1168 mm | 1500-1800 LUX | 8,940 kg | 885 X 1290 X 35 mm |
| ULB25TN0B2 | ULB25TB0B2 | 530 X 730 mm | 500 X 700 mm | 479 X 679 mm | 2100-2400 LUX | 3,550 kg | 545 X 800 X 35 mm |
| ULB25TN0B1 | ULB25TB0B1 | 730 X 1030 mm | 700 X 1000 mm | 679 X 979 mm | 1700-2000 LUX | 6,580 kg | 745 X 1100 X 35 mm |
| ULB25TN017 | ULB25TB017 | 310 X 462 mm | 280 X 432 mm | 259 X 411 mm | 2800-3000 LUX | 1,830 kg | 325 X 535 X 35 mm |
| ULB25TN022 | ULB25TB022 | 589 X 742 mm | 559 X 712 mm | 538 X 691 mm | 2000-2200 LUX | 3,710 kg | 605 X 845 X 35 mm |
| ULB25TN023 | ULB25TB023 | 538 X 792 mm | 508 X 762 mm | 487 X 741 mm | 2200-2500 LUX | 3,810 kg | 555 X 860 X 35 mm |
| ULB25TN024 | ULB25TB024 | 640 X 945 mm | 610 X 915 mm | 589 X 894 mm | 1900-2100 LUX | 6,520 kg | 655 X 1015 X 35 mm |
| ULB25TN034 | ULB25TB034 | 792 X 1046 mm | 762 X 1016 mm | 741 X 995 mm | 1700-2000 LUX | 7,170 kg | 810 X 1115 X 35 mm |

*W:Width H:Height D:Depth



Best Buy LEDbox Double Sided



Very slim double sided Best Buy LEDbox with 30mm thickness is an ideal choice for wide range of indoor applications. High illumination is achieved by specially treated acrylic and provides a homogenous illumination. Homogenous and bright Best Buy LEDbox will get the attention of consumers easily wherever it is mounted.

Sehr schmale beidseitig Best Buy LEDbox mit 30mm Einbautiefe ist eine ideale Wahl für eine große Anzahl an Anwendungsbereichen im Innenbereich. Eine hohe Ausleuchtung wird mittels speziell behandelten Akrylplatten erreicht und bietet zudem eine homogene Verteilung. Die homogene und brillante Best Buy LEDbox zieht ganz einfach die Blicke Ihrer Kunden auf sich, wo immer diese auch montiert wurde.

All units pass CE/UL PAT tests and are supplied with their quality certificates. Delivered with 3,5 meter long cable and EU plug. UK and US plugs should be specified with order.
Alle Produkte sind CE/UL Pat getestet und werden mit den entsprechenden Zertifikaten geliefert. Wird mit 3,5 m Kabel und EU Stecker geliefert, UK oder US Stecker müssen bei Bestellung speziell aufgeführt werden.

LED illumination saves up to 60% energy costs (compared to fluorescent technology). Die LED Beleuchtung spart bis zu 60% Energiekosten (verglichen mit Leuchtstofflampen) und haben eine erhöhte Lebenserwartung.

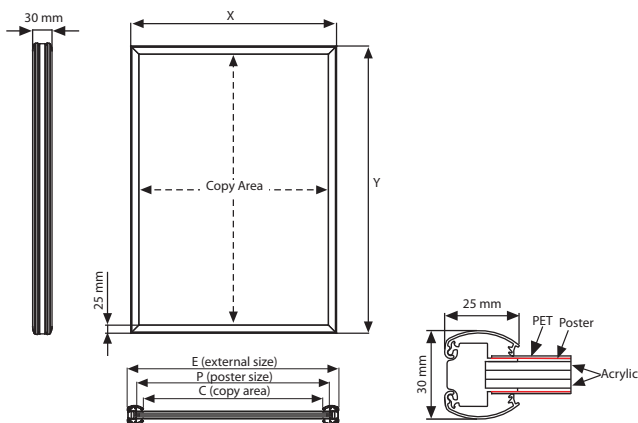
Complete with 3,5m long power supply and suspension kit, but without switch. Inklusive 3,5m langem Kabel-Netzteil und Aufhänger set für den Rahmen, jedoch ohne ein und aus Schalter



Standard hanging kit for all sizes: 2 meters x 2 pcs wire cable and 2 ceiling hangers. 2 Aufhänger sind bei jedem Produkt standart für Jedes Produkt. Bewegliche Aufhänger ermöglichen die Hoch-und Quermontage.



Article / UYUP445550
 Optional dimmer to go with LED illuminated frame.. Simply jack the dimmer in frame and then into powersupply. It adjust the light from dark to max lux of LED illuminated frame.
 Optionaler Dimmer für LED-beleuchtetem Rahmen...
 Den Dimmer einfach in die Büchse vom Rahmen und dann ins Netzteil stecken. Einstellbares Licht von dunkel bis max. Lichtstärke vom LED-beleuchteten Rahmen.



| MATERIAL : Silver anodised aluminium PROFILE: 25 MM | | | | | WEIGHT | PACKING SIZE |
|---|----------------|---------------|---------------|---------------|--------------|--------------------|
| ARTICLE | EXTERNAL (x-y) | POSTER SIZE | COPY | LIGHTING | WITH PACKING | *W X H X D |
| ULB25CNOA4 | 240 X 327 mm | 210 X 297 mm | 189 X 276 mm | 2800-3000 LUX | 1,530 kg | 255 X 435 X 40 mm |
| ULB25CNOA3 | 327 X 450 mm | 297 X 420 mm | 276 X 399 mm | 2400-2600 LUX | 2,390 kg | 345 X 520 X 40 mm |
| ULB25CNOA2 | 450 X 624 mm | 420 X 594 mm | 399 X 573 mm | 2100-2300 LUX | 3,970 kg | 465 X 695 X 40 mm |
| ULB25CNOA1 | 624 X 871 mm | 594 X 841 mm | 573 X 820 mm | 1800-2000 LUX | 7,410 kg | 640 X 960 X 40 mm |
| ULB25CNOA0 | 871 X 1219 mm | 841 X 1189 mm | 820 X 1168 mm | 1200-1400 LUX | 13,680 kg | 885 X 1290 X 40 mm |
| ULB25CNOB2 | 530 X 730 mm | 500 X 700 mm | 479 X 679 mm | 2000-2200 LUX | 5,170 kg | 545 X 800 X 40 mm |
| ULB25CNOB1 | 730 X 1030 mm | 700 X 1000 mm | 679 X 979 mm | 1600-1800 LUX | 10,130 kg | 745 X 1100 X 40 mm |
| ULB25CNO17 | 310 X 462 mm | 280 X 432 mm | 259 X 411 mm | 2400-2600 LUX | 2,350 kg | 325 X 535 X 40 mm |
| ULB25CNO22 | 589 X 742 mm | 559 X 712 mm | 538 X 691 mm | 1900-2100 LUX | 5,760 kg | 605 X 845 X 40 mm |
| ULB25CNO23 | 538 X 792 mm | 508 X 762 mm | 487 X 741 mm | 2000-2200 LUX | 5,650 kg | 555 X 860 X 40 mm |
| ULB25CNO24 | 640 X 945 mm | 610 X 915 mm | 589 X 894 mm | 1800-2000 LUX | 8,520 kg | 655 X 1015 X 40 mm |
| ULB25CNO34 | 792 X 1046 mm | 762 X 1016 mm | 741 X 995 mm | 1600-1800 LUX | 11,180 kg | 810 X 1115 X 40 mm |

*W:Width H: Height D: Depth



Smart LEDbox 25 mm Single Sided



Watch video at our website www.mtdisplays.com



Very slim single sided Smart LEDbox with 19mm thickness is an ideal choice for wide range of indoor applications. High illumination is achieved by specially treated acrylic and provides a homogenous illumination. The built-in on/off button and outer power supply help long product life. Homogenous and brilliant Smart LEDbox will get the attention of consumers easily wherever it is mounted.

Sehr schmale einseitige Smart ledbox mit 19mm Einbautiefe ist eine ideale Wahl für eine große Anzahl an Anwendungsbereichen im Innenbereich. Eine hohe Ausleuchtung wird mittels speziell behandelten Akrylplatten erreicht und bietet zudem eine homogene Verteilung. Der eingebaute Ein-Ausschalter und ein externes Netzteil ermöglichen eine lange Lebensdauer. Die homogene und brillante Smart Ledbox zieht ganz einfach die Blicke Ihrer Kunden auf sich, wo immer diese auch montiert wurde.

All units pass CE/UL PAT tests and are supplied with their quality certificates. Delivered with 2,5 meter long cable and EU plug. UK and US plugs should be specified with order.
Alle Produkte sind CE/UL Pat getestet und werden mit den entsprechenden Zertifikaten geliefert. Wird mit 2,5 m Kabel und EU Stecker geliefert, UK oder US Stecker müssen bei Bestellung speziell aufgeführt werden.

LED illumination saves up to 60% energy costs (compared to fluorescent technology).
Die LED Beleuchtung spart bis zu 60% Energiekosten (verglichen mit Leuchtstofflampen) und haben eine erhöhte Lebenserwartung.

The lightweight SMART LED BOX with slim profile design and low voltage requirements allow mounting at any given point with access to a regular electrical outlet. The unique frame extrusion offers a wide range of mounting or hanging options.
Die leichte, mit feinem Profildesign und geringen Spannungsbedürfnissen ausgestattete Ledbox kann überall an Orten mit normaler Stromzufuhr eingesetzt werden. Die einzigartige Rahmenkonstruktion bietet weite Möglichkeiten der Montage oder Aufhängung.

19 mm depth



25 mm snap frame

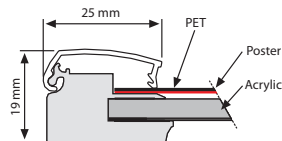
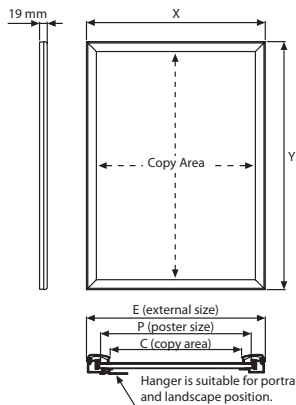


2 wall hangers are standard in each product. Moving hangers let the mounting in portrait and landscape position.
2 Aufhänger sind bei jedem Produkt standard. Die beweglichen Aufhänger ermöglichen Hoch- und Quermontage.



Article / UYUP445550
Optional dimmer to go with LED illuminated frame.. Simply jack the dimmer in frame and then into powersupply. It adjust the light from dark to max lux of LED illuminated frame.
Optionaler Dimmer für LED-beleuchtetem Rahmen... Den Dimmer einfach in die Büchse vom Rahmen und dann ins Netzteil stecken. Einstellbares Licht von dunkel bis max. Lichtstärke vom LED-beleuchteten Rahmen.

- Improved Led technology for improved luminance.
- Pre-treated light guided panel diffuses light even & powerful.
- CE listed electrical components.
- 19 mm, thinnest lightbox we ever sell.
- Offers evenly diffused lux in all sizes.
- Snap - open frame for easy poster change.
- Saves up to 60% energy costs.



On/off switch button

| MATERIAL : Silver anodised aluminium PROFILE: 25 MM | | | | | WEIGHT | PACKING SIZE |
|---|----------------|---------------|---------------|---------------|--------------|--------------------|
| ARTICLE | EXTERNAL (x-y) | POSTER | COPY | LIGHTING | WITH PACKING | *W X H X D |
| ULD25TNOA4 | 242 X 329 mm | 210 X 297 mm | 190 X 277 mm | 1700-2000 LUX | 1,100 kg | 260 X 420 X 46 mm |
| ULD25TNOA3 | 329 X 452 mm | 297 X 420 mm | 277 X 400 mm | 3300-3600 LUX | 1,820 kg | 350 X 540 X 46 mm |
| ULD25TNOA2 | 452 X 626 mm | 420 X 594 mm | 400 X 574 mm | 3000-3300 LUX | 2,960 kg | 470 X 720 X 46 mm |
| ULD25TNOA1 | 626 X 873 mm | 594 X 841 mm | 574 X 821 mm | 2700-3000 LUX | 6,530 kg | 650 X 960 X 46 mm |
| ULD25TNOA0 | 873 X 1221 mm | 841 X 1189 mm | 821 X 1169 mm | 2500-2800 LUX | 10,280 kg | 890 X 1290 X 46 mm |
| ULD25TNOB2 | 532 X 732 mm | 500 X 700 mm | 480 X 680 mm | 2900-3200 LUX | 4,850 kg | 560 X 820 X 46 mm |
| ULD25TNOB1 | 732 X 1032 mm | 700 X 1000 mm | 680 X 980 mm | 2500-2800 LUX | 8,710 kg | 780 X 1100 X 46 mm |
| ULD25TNO23 | 540 X 794 mm | 508 X 762 mm | 488 X 742 mm | 2900-3200 LUX | 5,130 kg | 570 X 870 X 46 mm |
| ULD25TNO34 | 794 X 1048 mm | 762 X 1016 mm | 742 X 996 mm | 2500-2800 LUX | 9,250 kg | 820 X 1120 X 46 mm |

*W:Width H: Height D: Depth



Smart LEDbox 25 mm Double Sided



Very slim double sided Smart LEDbox with 27,5mm thickness is an ideal choice for wide range of indoor applications. High illumination is achieved by specially treated acrylic and provides a homogenous illumination. The built-in on/off button and outer power supply help long product life. Homogenous and brilliant Smart LEDbox will get the attention of consumers easily wherever it is mounted. The product is equipped with ceiling hangers and cables in portrait position in standard articles.

Sehr schmale doppelseitige Smart ledbox mit 27,5mm Einbautiefe ist eine ideale Wahl für eine große Anzahl an Anwendungsbereichen im Innenbereich. Eine hohe Ausleuchtung wird mittels speziell behandelten Akrylplatten erreicht und bietet zudem eine homogene Verteilung. Der eingebaute Ein-Ausschalter und ein externes Netzteil ermöglichen eine lange Lebensdauer. Die homogene und brillante Smart Ledbox zieht ganz einfach die Blicke Ihrer Kunden auf sich, wo immer diese auch montiert wurde. Das Produkt ist ausgestattet mit einem Deckenmontageset für hochformat in der Standardausführung.

All units pass CE/UL PAT tests and are supplied with their quality certificates. Delivered with 2,5 meter long cable and EU plug. UK and US plugs should be specified with order. *Alle Produkte sind CE/UL Pat getestet und werden mit den entsprechenden Zertifikaten geliefert. Wird mit 2,5 m Kabel und EU Stecker geliefert, UK oder US Stecker müssen bei Bestellung speziell aufgeführt werden.*

LED illumination saves up to 60% energy costs (compared to fluorescent technology). *Die LED Beleuchtung spart bis zu 60% Energiekosten (verglichen mit Leuchtstofflampen) und haben eine erhöhte Lebenserwartung.*

The lightweight SMART LED BOX with slim profile design and low voltage requirements allow mounting at any given point with access to a regular electrical outlet. The unique frame extrusion offers a wide range of mounting or hanging options. *Die leichte, mit feinem Profildesign und geringen Spannungsbedürfnissen ausgestattete Ledbox kann überall an Orten mit normaler Stromzufuhr eingesetzt werden. Die einzigartige Rahmenkonstruktion bietet weite Möglichkeiten der Montage oder Aufhängung.*

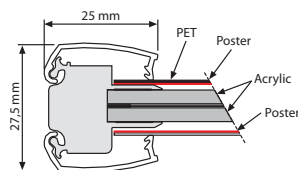
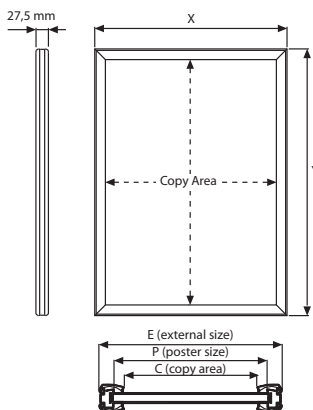


Standard hanging kit for all sizes: 2 meters x 2 pcs wire cable and 2 ceiling hangers. *2 Aufhänger sind bei jedem Produkt standart für Jedes Produkt. Bewegliche Aufhänger ermöglichen die Hoch-und Quermontage.*



Article / UYUP445550
Optional dimmer to go with LED illuminated frame.. Simply jack the dimmer in frame and then into powersupply. It adjust the light from dark to max lux of LED illuminated frame. *Optionaler Dimmer für LED-beleuchtetem Rahmen... Den Dimmer einfach in die Büchse vom Rahmen und dann ins Netzteil stecken. Einstellbares Licht von dunkel bis max. Lichtstärke vom LED-beleuchteten Rahmen.*

- Improved Led technology for improved luminance.
- Pre-treated light guided panel diffuses light even & powerful.
- CE listed electrical components.
- 27,5 mm, thinnest double sided ledbox we ever sell.
- Offers evenly diffused lux in all sizes.
- Snap - open frame for easy poster change.
- Saves up to 60% energy costs.



| MATERIAL : Silver anodised aluminium PROFILE: 25 MM | | | | | WEIGHT | PACKING SIZE |
|---|----------------|--------------|--------------|---------------|--------------|-------------------|
| ARTICLE | EXTERNAL (x-y) | POSTER | COPY | LIGHTING | WITH PACKING | *W X H X D |
| ULD25CNOA4 | 242 X 329 mm | 210 X 297 mm | 190 X 277 mm | 1500-1800 LUX | 1,600 kg | 260 X 420 X 46 mm |
| ULD25CNOA3 | 329 X 452 mm | 297 X 420 mm | 277 X 400 mm | 2000-2300 LUX | 2,490 kg | 350 X 540 X 46 mm |
| ULD25CNOA2 | 452 X 626 mm | 420 X 594 mm | 400 X 574 mm | 1800-2000 LUX | 4,220 kg | 470 X 720 X 46 mm |
| ULD25CNOA1 | 626 X 873 mm | 594 X 841 mm | 574 X 821 mm | 1600-1800 LUX | 8,430 kg | 650 X 960 X 46 mm |
| ULD25CNOB2 | 532 X 732 mm | 500 X 700 mm | 480 X 680 mm | 1700-1900LUX | 6,450 kg | 560 X 820 X 46 mm |
| ULD25CNO23 | 540 X 794 mm | 508 X 762 mm | 488 X 742 mm | 1700-1900 LUX | 6,900 kg | 570 X 870 X 46 mm |



*W:Width H:Height D: Depth

Smart LEDbox 35 mm Single Sided



Watch video at our website www.mtdisplays.com



The specially treated acrylic in the middle provides a homogenous lighting. Single Sided Smart Ledboxes are 29 mm in thickness. The article disposes of a built-in on/off switch. These LED light panels are an ideal choice for a wide range of indoor applications. Max. poster size available is 1200x2415 mm. Improved laser treatment to increase lighting efficiency.

Das speziell behandelte Acryl in der Mitte ermöglicht homogene Lichtverteilung. Die dünne Baukastentiefe betraegt 29 mm. Der eingebaute Schalter ermöglicht ein- und ausschalten. Diese Led Lichtpaneel bieten ideale Lösungen in Hinsicht Innenraumanbringungen. Max. poster format von diesem Artikel erhältlich ist 1200x2415 mm. verbesserte Lazerbearbeitung für bessere Lichtverteilung.



All units pass CE/UL PAT test and comes along with Quality Certificates and with 2.5 m electrical cable, UK and US plugs should be mentioned on order. *Alle Produkte sind CE/UL Pat getestet und werden mit den entsprechenden Zertifikaten geliefert.*



LED illumination save up to 60% energy costs (compared to flourescent technology) with an increased life expectancy. *Die LED Beleuchtung spart bis zu 60% Energiekosten (verglichen mit Leuchtstofflampen) und haben eine erhöhte Lebenserwartung.*



The SMART LED BOX's lightweight, and low voltage allow it to be mounted anywhere there's access to a regular electrical outlet, and the unique frame extrusion offers a wide range of mounting or hanging options. *Die leichte, mit feinem Profildesign und geringen Spannungsbedürfnissen ausgestattete Ledbox kann überall an Orten mit normaler Stromzufuhr eingesetzt werden. Die einzigartige Rahmenkonstruktion bietet weite Möglichkeiten der Montage oder Aufhängung.*

29 mm depth



35 mm snap frame



On/off switch button

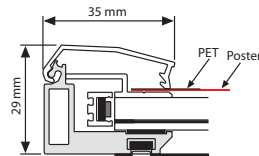
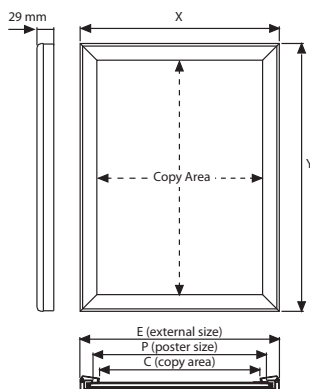


2 wall hangers are standard in each product. Moving hangers let the mounting in portrait and landscape position. *2 Aufhänger sind bei jedem Produkt standart. Die beweglichen Aufhänger ermöglichen Hoch- und Quermontage.*



Article / UYUP445550
Optional dimmer to go with LED illuminated frame.. Simply jack the dimmer in frame and then into powersupply. It adjust the light from dark to max lux of LED illuminated frame. *Optionaler Dimmer für LED-beleuchtetem Rahmen... Den Dimmer einfach in die Büchse vom Rahmen und dann ins Netzteil stecken. Einstellbares Licht von dunkel bis max. Lichtstärke vom LED-beleuchteten Rahmen.*

- Improved surface laser treatment for improved luminance
- CE listed electrical components.
- Offers evenly diffused lux in all sizes.
- Saves up to 60% energy costs.



| MATERIAL : Silver anodised aluminium PROFILE : 35 MM | | | | | WEIGHT | PACKING SIZE |
|--|----------------|----------------|---------------|---------------|--------------|---------------------|
| ARTICLE | EXTERNAL (x-y) | POSTER | COPY | LIGHTING | WITH PACKING | *W X H X D |
| ULD35TNOA4 | 257 X 344 mm | 210 X 297 mm | 187 X 274 mm | 4200-4500 LUX | 2,910 kg | 320 X 510 X 70 mm |
| ULD35TNOA3 | 344 X 467 mm | 297 X 420 mm | 274 X 397 mm | 3900-4200 LUX | 3,560 kg | 410 X 630 X 70 mm |
| ULD35TNOA2 | 467 X 641 mm | 420 X 594 mm | 397 X 571 mm | 3500-3900 LUX | 5,505 kg | 530 X 810 X 70 mm |
| ULD35TNOA1 | 641 X 888 mm | 594 X 841 mm | 571 X 818 mm | 3000-3300LUX | 9,285 kg | 710 X 1060 X 70 mm |
| ULD35TNOA0 | 888 X 1236 mm | 841 X 1189 mm | 818 X 1166 mm | 2500-2800 LUX | 16,080 kg | 960 X 1400 X 70 mm |
| ULD35TNOB2 | 547 X 747 mm | 500 X 700 mm | 477 X 677 mm | 3000-3300 LUX | 6,928 kg | 710 X 910 X 70 mm |
| ULD35TNOB1 | 747 X 1047 mm | 700 X 1000 mm | 677 X 977 mm | 2600-2900 LUX | 12,065 kg | 810 X 1210 X 70 mm |
| ULD35TNOB0 | 1047 X 1447 mm | 1000 X 1400 mm | 977 X 1377 mm | 2000-2300 LUX | 23,195 kg | 1110 X 1610 X 70 mm |
| ULD35TNO23 | 555 X 809 mm | 508 X 762 mm | 485 X 739 mm | 3000-3300 LUX | 7,965 kg | 620 X 970 X 70 mm |
| ULD35TNO34 | 809 X 1063 mm | 762 X 1016 mm | 739 X 993 mm | 2600-2900 LUX | 13,670 kg | 870 X 1220 X 70 mm |
| ULD35TNO46 | 1063 X 1571 mm | 1016 X 1524 mm | 993 X 1501 mm | 2000-2300 LUX | 26,340 kg | 1120 X 1740 X 70 mm |

*W:Width H: Height D: Depth





Smart LEDbox 35 mm Double Sided




The specially treated acrylic in the middle provides a homogenous lighting. Double Sided Smart Ledboxes are 39 mm in thickness. The article disposes of a built-in on/off switch. These LED light panels are an ideal choice for a wide range of indoor applications. Max. poster size available is 1016x1600 mm. Improved laser treatment over acrylic to increase lighting efficiency.

Das speziell behandelte Acryl in der Mitte ermöglicht homogene Lichtverteilung. Die dünne Baukastentiefe betraegt 39 mm. Der eingebaute Schalter ermöglicht ein- und ausschalten. Diese Led Lichtpaneel bieten ideale Lösungen in Hinsicht Innenraumbearbeitungen. Max. poster format von diesem Artikel erhältlich ist 1016x1600 mm. verbesserte Laserbearbeitung für bessere Lichtverteilung.

 All units pass CE/UL PAT test and comes along with Quality Certificates and with 2,5 m electrical cable, UK and US plugs should be mentioned on order. *Alle Produkte sind CE/UL Pat getestet und werden mit den entsprechenden Zertifikaten geliefert.*

 LED illumination save up to 60% energy costs (compared to fluorescent technology) with an increased life expectancy. *Die LED Beleuchtung spart bis zu 60% Energiekosten (verglichen mit Leuchtstofflampen) und haben eine erhöhte Lebenserwartung*

 The SMART LED BOX's low voltage requirements allow it to be mounted anywhere there's access to a regular electrical outlet, and the unique frame extrusion offers a wide range of mounting or hanging options. *Die leichte, mit feinem Profildesign und geringen Spannungsbedürfnissen ausgestattete Ledbox kann überall an Orten mit normaler Stromzufuhr eingesetzt werden. Die einzigartige Rahmenkonstruktion bietet weite Möglichkeiten der Montage oder Aufhängung.*



35 mm snap frame



On/off switch button

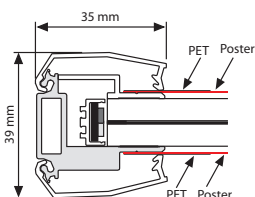
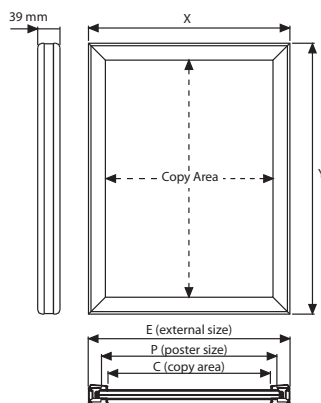


Standard hanging kit for all sizes: 2 meters x 2 pcs wire cable and 2 ceiling hangers. *2 Aufhänger sind bei jedem Produkt standart für Jedes Produkt. Bewegliche Aufhänger ermöglichen die Hoch- und Quermontage.*



Article / UYUP445550
Optional dimmer to go with LED illuminated frame.. Simply jack the dimmer in frame and then into powersupply. It adjust the light from dark to max lux of LED illuminated frame. *Optionaler Dimmer für LED-beleuchtetem Rahmen... Den Dimmer einfach in die Büchse vom Rahmen und dann ins Netzteil stecken. Einstellbares Licht von dunkel bis max. Lichtstärke vom LED-beleuchteten Rahmen.*

- Improved surface laser treatment for improved luminance.
- CE listed electrical components.
- Offers evenly diffused lux in all sizes.
- Saves up to 60% energy costs.



| MATERIAL : Silver anodised aluminium PROFILE: 35 MM | | | | | WEIGHT | PACKING SIZE |
|---|----------------|----------------|---------------|---------------|--------------|---------------------|
| ARTICLE | EXTERNAL (x-y) | POSTER | COPY | LIGHTING | WITH PACKING | *W X H X D |
| ULD35CNOA1 | 641 X 888 mm | 594 X 841 mm | 571 X 818 mm | 2100-2400 LUX | 15,100 kg | 720 X 1010 X 60 mm |
| ULD35CNOA0 | 888 X 1236 mm | 841 X 1189 mm | 818 X 1166 mm | 1800-2100 LUX | 20,750 kg | 965 X 1380 X 60 mm |
| ULD35CNOB1 | 747 X 1047 mm | 700 X 1000 mm | 677 X 977 mm | 2000-2300 LUX | 17,340 kg | 815 X 1170 X 60 mm |
| ULD35CNOB0 | 1047 X 1447 mm | 1000 X 1400 mm | 977 X 1377 mm | 1500-1800 LUX | 27,000 kg | 1120 X 1570 X 60 mm |
| ULD35CNO34 | 809 X 1063 mm | 762 X 1016 mm | 739 X 993 mm | 2000-2300 LUX | 15,000 kg | 910 X 1180 X 60 mm |
| ULD35CNO46 | 1063 X 1571 mm | 1016 X 1524 mm | 993 X 1501 mm | 1500-1800 LUX | 28,850 kg | 1170 X 1700 X 60 mm |

*W:Width H: Height D: Depth



Weatherproof Smart LEDbox 35 mm Single Sided



The specially treated acrylic in the middle provides a homogenous lighting. Single Sided Smart Ledboxes are 30 mm in thickness. These LED light panels are an ideal choice for a wide range of outdoor applications. Max. poster size available is 1016x1930 mm. Improved laser treatment to increase lighting efficiency. Power supply in IP67 standard. Overall product in IP65 standard. Ultimate isolation of water drainage inside LED frame and connection of electrical cable.

Das speziell behandelte Acryl in der Mitte ermöglicht homogene Lichtverteilung. Die Baukastentiefe beträgt 30 mm. Diese Led Lichtpanele bieten ideale Lösungen in Hinsicht Outdoor Anbringungen. Maximale mögliche Postergröße von diesem Artikel ist 1016x1930 mm. Verbesserte Laserbearbeitung zur besseren Lichtverteilung. Das Komplettprodukt hat IP65 Standard in Hinsicht Isolation der Stromverbindungen und Wassereinlass in den Rahmen.

All units pass CE/UL PAT test and comes along with Quality Certificates and with 2,5 m electrical cable, UK and US plugs should be mentioned on order. Cable length can be extended up to 7 meter by additional cables. *Alle Produkte sind CE/UL Pat getestet und werden mit den entsprechenden Zertifikaten geliefert.*

LED illumination save up to 60% energy costs (compared to fluorescent technology) with an increased life expectancy. *Die LED Beleuchtung spart bis zu 60% Energiekosten (verglichen mit Leuchtstofflampen) und haben eine erhöhte Lebenserwartung*

The SMART LED BOX's lightweight, low voltage requirements allow it to be mounted anywhere there's access to a regular electrical outlet, and the unique frame extrusion offers a wide range of mounting or hanging options. *Die leichte, mit feinem Profildesign und geringen Spannungsbedürfnissen ausgestattete Ledbox kann überall an Orten mit normaler Stromzufuhr eingesetzt werden. Die einzigartige Rahmenkonstruktion bietet weite Möglichkeiten der Montage oder Aufhängung.*



- Improved Led technology and laser treatment.
- IP67 and CE listed electrical Components.
- Offers evenly diffused lux in all sizes.



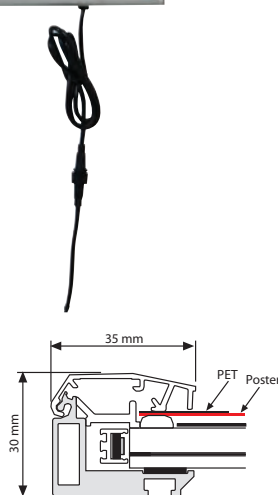
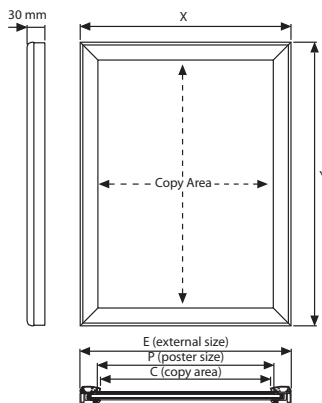
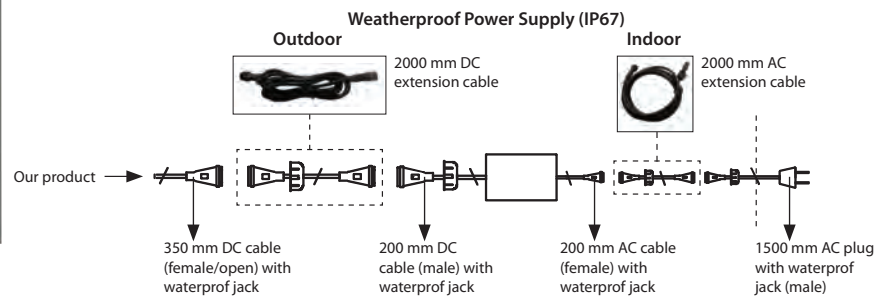
PCT/EP2018/060515



2 wall hangers are standard in each product. Moving hangers let the mounting in portrait and landscape position. *2 Aufhänger sind bei jedem Produkt standard. Die beweglichen Aufhänger ermöglichen Hoch- und Quermontage.*



Mobile cable outlet, from the edge and from the back of the aluminum box. *Beweglicher Kabelausgang am unteren Rand. Durch die Beweglichkeit kann das Kabel auch hinten ausgeführt werden.*

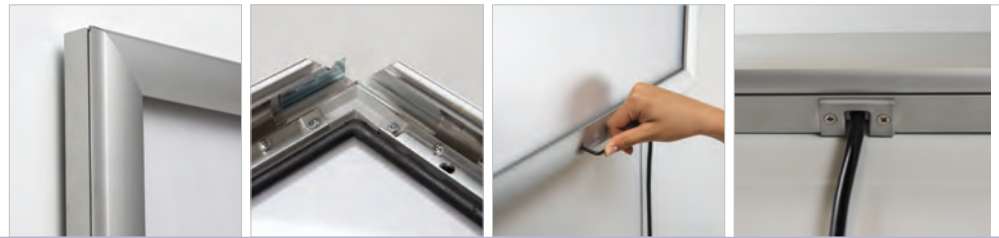


| MATERIAL : Silver anodised aluminium PROFILE: 35 MM | | | | | WEIGHT | PACKING SIZE |
|---|----------------|----------------|----------------|---------------|--------------|---------------------|
| ARTICLE | EXTERNAL (x-y) | POSTER | COPY | LIGHTING | WITH PACKING | *W X H X D |
| ULS35TNOA4 | 271 X 358 mm | 210 X 297 mm | 201 X 288 mm | 2600-2900 LUX | 2,250 kg | 320 X 510 X 70 mm |
| ULS35TNOA3 | 358 X 481 mm | 297 X 420 mm | 288 X 411 mm | 2700-3000 LUX | 3,660 kg | 410 X 630 X 70 mm |
| ULS35TNOA2 | 481 X 655 mm | 420 X 594 mm | 411 X 585 mm | 1800-2100 LUX | 5,720 kg | 530 X 810 X 70 mm |
| ULS35TNOA1 | 655 X 902 mm | 594 X 841 mm | 585 X 832 mm | 1600-1900 LUX | 9,700 kg | 710 X 1060 X 70 mm |
| ULS35TNOA0 | 902 X 1250 mm | 841 X 1189 mm | 832 X 1180 mm | 1200-1500 LUX | 16,420 kg | 960 X 1400 X 70 mm |
| ULS35TNOB2 | 561 X 761 mm | 500 X 700 mm | 491 X 691 mm | 1600-1900 LUX | 7,180 kg | 710 X 910 X 70 mm |
| ULS35TNOB1 | 761 X 1061 mm | 700 X 1000 mm | 691 X 991 mm | 1400-1700 LUX | 12,455 kg | 810 X 1210 X 70 mm |
| ULS35TNOB0 | 1061 X 1461 mm | 1000 X 1400 mm | 991 X 1391 mm | 1000-1200 LUX | 23,680 kg | 1110 X 1610 X 70 mm |
| ULS35TNO23 | 569 X 823 mm | 508 X 762 mm | 499 X 753 mm | 1600-1900 LUX | 8,240 kg | 620 X 970 X 70 mm |
| ULS35TNO34 | 823 X 1077 mm | 762 X 1016 mm | 753 X 1007 mm | 1400-1700 LUX | 14,010 kg | 870 X 1220 X 70 mm |
| ULS35TNO46 | 1077 X 1585 mm | 1016 X 1524 mm | 1007 X 1515 mm | 1000-1200 LUX | 26,870 kg | 1120 X 1740 X 70 mm |

*W:Width H:Height D:Depth



Lockable Weatherproof Smart LEDbox 35 mm Single Sided



Lockable weatherproof smart ledbox: Outdoor Smart LEDbox has been improved for using in public places with higher security. Sequentially opening profiles with an allen key keep your poster safe. High and even illumination gets consumer attention to your message.

Ein für den Außeneinsatz gedachtes Produkt das vor allem in Gebieten verwenden kann die höher Sicherheitsansprüche haben. Mit einem Inbusschlüssel und sequentiell öffnenden Profilen ist das Poster vor dritten Geschützt. Sehr Hohe Leuchtkraft zieht die Blicke der Kunden direkt auf Ihre Botschaft.

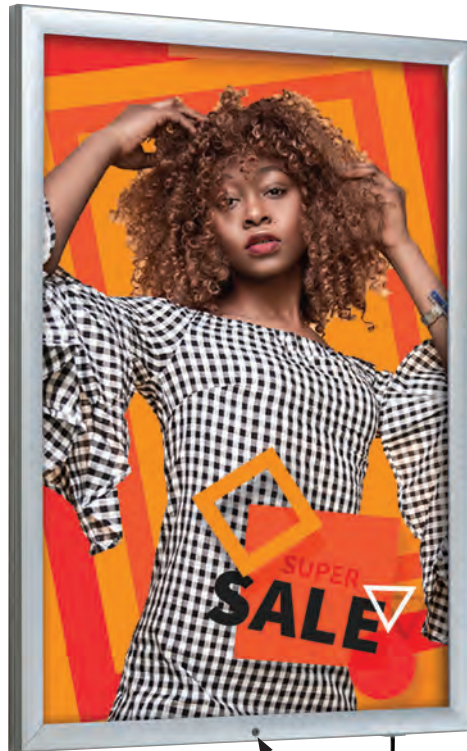
All units pass CE/UL PAT test and comes along with Quality Certificates and with 2.5 m electrical cable, UK and US plugs should be mentioned on order. Cable length can be extended up to 7 meter by additional cables. *Alle Produkte sind CE/UL Pat getestet und werden mit den entsprechenden Zertifikaten geliefert.*

LED illumination save up to 60% energy costs (compared to fluorescent technology) with an increased life expectancy. *Die LED Beleuchtung spart bis zu 60% Energiekosten (verglichen mit Leuchtstofflampen) und haben eine erhöhte Lebenserwartung*

The SMART LED BOX's lightweight, low voltage requirements allow it to be mounted anywhere there's access to a regular electrical outlet, and the unique frame extrusion offers a wide range of mounting or hanging options. *Die leichte, mit feinem Profildesign und geringen Spannungsbedürfnissen ausgestattete Ledbox kann überall an Orten mit normaler Stromzufuhr eingesetzt werden. Die einzigartige Rahmenkonstruktion bietet weite Möglichkeiten der Montage oder Aufhängung.*

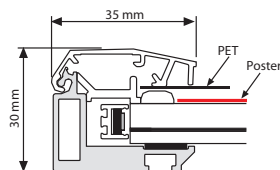
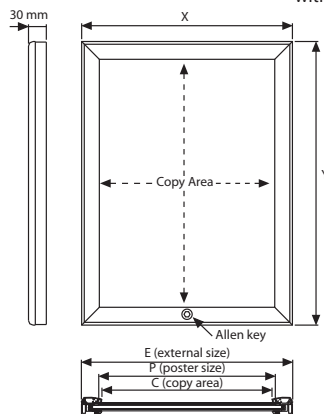


- Improved Led technology and laser treatment.
- IP67 and CE listed electrical Components.
- Offers evenly diffused lux in all sizes.



PCT/EP2018/060515

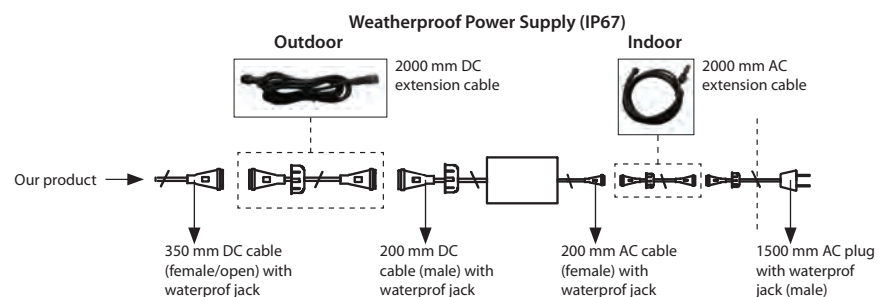
Locking frame with allen key



2 wall hangers are standard in each product. Moving hangers let the mounting in portrait and landscape position. *2 Aufhänger sind bei jedem Produkt standart. Die beweglichen Aufhänger ermöglichen Hoch- und Quermontage.*



Mobile cable outlet, from the edge and from the back of the aluminum box. *Beweglicher Kabelausgang am unteren Rand. Durch die Beweglichkeit kann das Kabel auch hinten ausgeführt werden.*



| MATERIAL : Silver anodised aluminium PROFILE: 35 MM | | | | | WEIGHT | PACKING SIZE |
|---|----------------|----------------|----------------|---------------|--------------|---------------------|
| ARTICLE | EXTERNAL (x-y) | POSTER SIZE | COPY | LIGHTING | WITH PACKING | *W X H X D |
| ULH3STNOA4 | 271 X 358 mm | 210 X 297 mm | 201 X 288 mm | 2600-2900 LUX | 2,250 kg | 320 X 520 X 83 mm |
| ULH3STNOA3 | 358 X 481 mm | 297 X 420 mm | 288 X 411 mm | 2700-3000 LUX | 3,660 kg | 410 X 640 X 83 mm |
| ULH3STNOA2 | 481 X 655 mm | 420 X 594 mm | 411 X 585 mm | 1800-2100 LUX | 5,720 kg | 530 X 820 X 83 mm |
| ULH3STNOA1 | 655 X 902 mm | 594 X 841 mm | 585 X 832 mm | 1600-1900 LUX | 9,700 kg | 710 X 1070 X 83 mm |
| ULH3STNOA0 | 902 X 1250 mm | 841 X 1189 mm | 832 X 1180 mm | 1200-1500 LUX | 16,420 kg | 960 X 1410 X 83 mm |
| ULH3STNOB2 | 561 X 761 mm | 500 X 700 mm | 491 X 691 mm | 1600-1900 LUX | 7,180 kg | 710 X 920 X 83 mm |
| ULH3STNOB1 | 761 X 1061 mm | 700 X 1000 mm | 691 X 991 mm | 1400-1700 LUX | 12,455 kg | 810 X 1220 X 83 mm |
| ULH3STNOB0 | 1061 X 1461 mm | 1000 X 1400 mm | 991 X 1391 mm | 1000-1200 LUX | 23,680 kg | 1110 X 1620 X 83 mm |
| ULH3STNO23 | 569 X 823 mm | 508 X 762 mm | 499 X 753 mm | 1600-1900 LUX | 8,240 kg | 620 X 980 X 83 mm |
| ULH3STNO34 | 823 X 1077 mm | 762 X 1016 mm | 753 X 1007 mm | 1400-1700 LUX | 14,010 kg | 870 X 1230 X 83 mm |
| ULH3STNO46 | 1077 X 1585 mm | 1016 X 1524 mm | 1007 X 1515 mm | 1000-1200 LUX | 26,870 kg | 1120 X 1750 X 83 mm |

*W:Width H:Height D:Depth



Magneco LedBox Single Sided



Watch video at our website www.mtdisplays.com



Very Slim, Magneco LEDbox is a new generation in LEDboxes. With a practical magnetic protection cover, it is very easy to change the poster. High and even illumination level attracts consumers to the message. Hidden finger hole to take off the acrylic cover prevents public access to the poster.

Der sehr leichte Magneco LED Leuchtrahmen ist die neue Generation im Bereich der LED Leuchtrahmen. Der praktische Magnetabdeckung ermöglicht einfach das gewünschte Poster beliebig zu wechseln. Durch die hohe und homogene Leuchtkraft wird die Aufmerksamkeit der Kunden sehr angezogen. Der versteckte Griffloch mit einer Acrylabdeckung verhindert den Fremdzugang zum Poster.

All units pass CE/UL PAT tests and are supplied with their quality certificates. Delivered with 3,5 meter long cable and EU plug. UK and US plugs should be specified with order.
Alle Produkte sind CE/UL Pat getestet und werden mit den entsprechenden Zertifikaten geliefert. Wird mit 2,5 m Kabel und EU Stecker geliefert, UK oder US Stecker müssen bei Bestellung speziell aufgeführt werden.

LED illumination saves up to 60% energy costs (compared to fluorescent technology).
Die LED Beleuchtung spart bis zu 60% Energiekosten (verglichen mit Leuchtstofflampen) und haben eine erhöhte Lebenserwartung

Complete with 3,5m long power supply, wall hangers and acrylic cover. Without switch.
Komplett mit 3,5m langen Stromversorgung, Wandaufhänger und Acryl Abdeckung. Ohne ein und aus Schalter.

Color options / Farbenoptionen



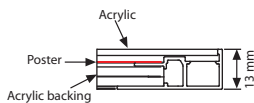
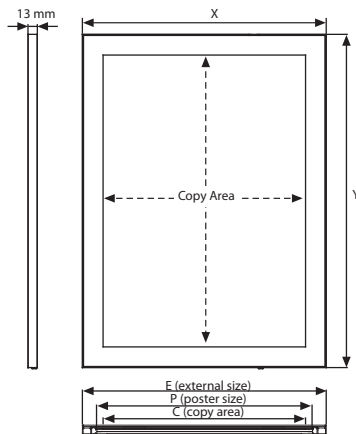
Hanger



Article / UYUP445550

Optional dimmer to go with LED illuminated frame.. Simply jack the dimmer in frame and then into powersupply. It adjust the light from dark to max lux of LED illuminated frame.

Optionaler Dimmer für LED-beleuchtetem Rahmen... Den Dimmer einfach in die Büchse vom Rahmen und dann ins Netzteil stecken. Einstellbares Licht von dunkel bis max. Lichtstärke vom LED-beleuchteten Rahmen.



| MATERIAL : Silver & black anodised aluminium | | | | | | WEIGHT | PACKING SIZE |
|--|------------|----------------|---------------|---------------|---------------|--------------|--------------------|
| SILVER | BLACK | EXTERNAL (x-y) | POSTER SIZE | COPY | LIGHTING | WITH PACKING | *W X H X D |
| ULDMEBOB4 | ULDMEBOB4 | 250 X 337 mm | 210 X 297 mm | 192 X 279 mm | 3000-3600 LUX | 1,120 kg | 265 X 445 X 35 mm |
| ULDMEBOB3 | ULDMEBOB3 | 337 X 460 mm | 297 X 420 mm | 279 X 402 mm | 3000-3300 LUX | 1,760 kg | 355 X 530 X 35 mm |
| ULDMEBOB2 | ULDMEBOB2 | 460 X 634 mm | 420 X 594 mm | 402 X 576 mm | 2700-3000 LUX | 2,870 kg | 475 X 705 X 35 mm |
| ULDMEBOB1 | ULDMEBOB1 | 634 X 881 mm | 594 X 841 mm | 576 X 823 mm | 2300-2600 LUX | 5,420 kg | 650 X 970 X 35 mm |
| ULDMEBOB0 | ULDMEBOB0 | 881 X 1229 mm | 841 X 1189 mm | 823 X 1171 mm | 1600-1800 LUX | 9,960 kg | 895 X 1300 X 35 mm |
| ULDMEBOB2 | ULDMEBOB2 | 540 X 740 mm | 500 X 700 mm | 482 X 682 mm | 2200-2500 LUX | 3,740 kg | 555 X 810 X 35 mm |
| ULDMEBOB1 | ULDMEBOB1 | 740 X 1040 mm | 700 X 1000 mm | 682 X 982 mm | 1800-2100 LUX | 7,170 kg | 755 X 1110 X 35 mm |
| ULDMEBOB17 | ULDMEBOB17 | 320 X 472 mm | 280 X 432 mm | 262 X 414 mm | 2800-3000 LUX | 1,710 kg | 340 X 540 X 35 mm |
| ULDMEBOB22 | ULDMEBOB22 | 599 X 752 mm | 559 X 712 mm | 541 X 694 mm | 2000-2200 LUX | 3,910 kg | 620 X 820 X 35 mm |
| ULDMEBOB23 | ULDMEBOB23 | 548 X 802 mm | 508 X 762 mm | 590 X 744 mm | 2200-2500 LUX | 3,940 kg | 565 X 870 X 35 mm |
| ULDMEBOB24 | ULDMEBOB24 | 650 X 955 mm | 610 X 915 mm | 592 X 897 mm | 1900-2100 LUX | 7,200 kg | 670 X 1025 X 35 mm |
| ULDMEBOB34 | ULDMEBOB34 | 802 X 1056 mm | 762 X 1016 mm | 747 X 998 mm | 1800-2100 LUX | 7,870 kg | 820 X 1125 X 35 mm |

*W:Width H: Height D: Depth



Magneco LEDbox Double Sided



Watch video at our website www.mtdisplays.com



Magneco LEDbox: A new generation in LEDboxes. With a practical magnetic protection cover, it is very easy to change the poster. High illumination level attracts consumers to the message. The lightweight Magneco double sided and low voltage requirements allow mounting at any given point with access to a regular electrical outlet.

Der Magneco LED Leuchtraum ist die neue Generation im Bereich der LED Leuchtraum. Die praktische Magnetabdeckung ermöglicht einfach das gewünschte Poster beliebig zu wechseln. Durch die hohe und homogene Leuchtkraft wird die Aufmerksamkeit der Kunden sehr angezogen. Der leichte Magneco doppelseitig und mit niedriger Stromspannung Anforderung ermöglicht die Montage an jedem gegebenen Punkt mit Zugang zu einer regulären Steckdose.



All units pass CE/UL PAT tests and are supplied with their quality certificates. Delivered with 3,5 meter long cable and EU plug. UK and US plugs should be specified with order.

Alle Produkte sind CE/UL Pat getestet und werden mit den entsprechenden Zertifikaten geliefert. Wird mit 3,5 m Kabel und EU Stecker geliefert, UK oder US Stecker müssen bei Bestellung speziell aufgeführt werden.



LED illumination saves up to 60% energy costs (compared to fluorescent technology).

Die LED Beleuchtung spart bis zu 60% Energiekosten (verglichen mit Leuchtstofflampen) und haben eine erhöhte Lebenserwartung.



Complete with 3,5m long power supply and suspension kit. Without switch.

Inklusive 3,5m langem Kabel-Netzteil und Aufhänger set für den Rahmen, jedoch ohne ein und aus Schalter.

Color options / Farboptionen



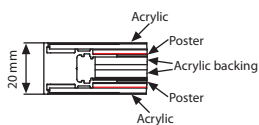
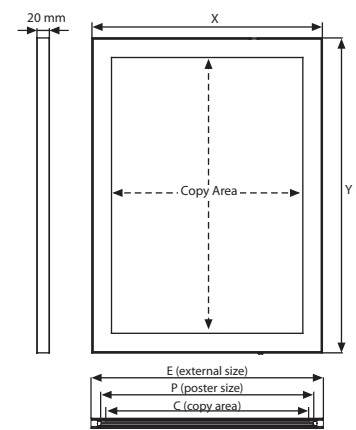
One product, two positions (landscape & portrait)



Standard hanging kit for all sizes: 2 meters x 2 pcs wire cable and 2 ceiling hangers. 2 Aufhänger sind bei jedem Produkt standard für Jedes Produkt. Bewegliche Aufhänger ermöglichen die Hoch- und Quermontage.



Article / UYUP445550
Optional dimmer to go with LED illuminated frame.. Simply jack the dimmer in frame and then into powersupply. It adjust the light from dark to max lux of LED illuminated frame. *Optionaler Dimmer für LED-beleuchtetem Rahmen...*
Den Dimmer einfach in die Büchse vom Rahmen und dann ins Netzteil stecken. Einstellbares Licht von dunkel bis max. Lichtstärke vom LED-beleuchteten Rahmen.



| MATERIAL : Silver & black anodised aluminium | | | | | | WEIGHT | PACKING SIZE |
|--|-------------|----------------|---------------|---------------|---------------|--------------|--------------------|
| SILVER | BLACK | EXTERNAL (x-y) | POSTER SIZE | COPY | LIGHTING | WITH PACKING | *W X H X D |
| ULDMENCBAA4 | ULDMEBBCBA4 | 250 X 337 mm | 210 X 297 mm | 192 X 279 mm | 2800-3000 LUX | 1,770 kg | 265 X 445 X 35 mm |
| ULDMENCBAA3 | ULDMEBBCBA3 | 337 X 460 mm | 297 X 420 mm | 279 X 402 mm | 2400-2600 LUX | 2,850 kg | 355 X 530 X 35 mm |
| ULDMENCBAA2 | ULDMEBBCBA2 | 460 X 634 mm | 420 X 594 mm | 402 X 576 mm | 2100-2300 LUX | 4,750 kg | 475 X 705 X 35 mm |
| ULDMENCBAA1 | ULDMEBBCBA1 | 634 X 881 mm | 594 X 841 mm | 576 X 823 mm | 1800-2000 LUX | 9,250 kg | 650 X 970 X 35 mm |
| ULDMENCBAA0 | ULDMEBBCBA0 | 881 X 1229 mm | 841 X 1189 mm | 823 X 1171 mm | 1200-1400 LUX | 17,150 kg | 895 X 1300 X 40 mm |
| ULDMENCB22 | ULDMEBBCB22 | 599 X 752 mm | 559 X 712 mm | 541 X 694 mm | 1900-2100 LUX | 6,930 kg | 620 X 820 X 35 mm |
| ULDMENCB23 | ULDMEBBCB23 | 548 X 802 mm | 508 X 762 mm | 590 X 744 mm | 2000-2200 LUX | 6,850 kg | 565 X 870 X 40 mm |
| ULDMENCB24 | ULDMEBBCB24 | 650 X 955 mm | 610 X 915 mm | 592 X 897 mm | 1800-2000 LUX | 10,010 kg | 670 X 1025 X 35 mm |
| ULDMENCB34 | ULDMEBBCB34 | 802 X 1056 mm | 762 X 1016 mm | 747 X 998 mm | 1600-1800 LUX | 13,600 kg | 820 X 1125 X 35 mm |



*W:Width H:Height D:Depth

Magnetic Smart LEDbox



Watch video at our website www.mtdisplays.com



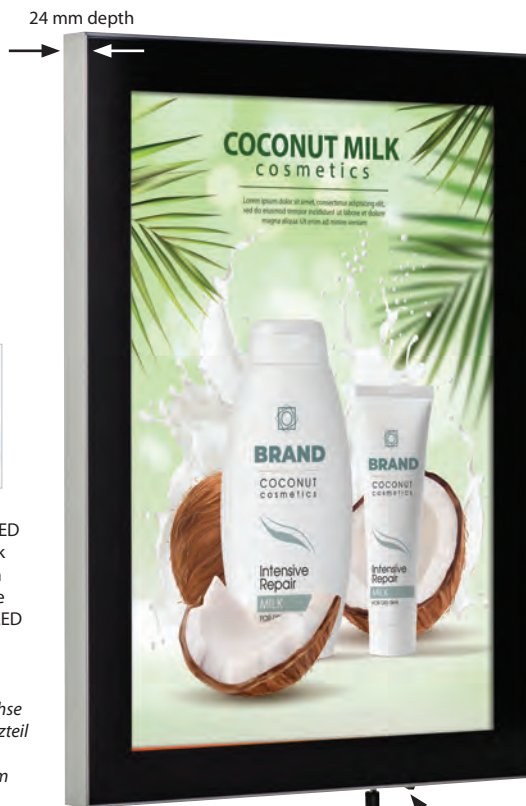
Magnetic Smart LEDbox: A new generation in LEDboxes. With a practical magnetic protection cover, it is very easy to change the poster. High illumination level attracts consumers to the message.

Eine neue Generation im Bereich der LED Leuchtrahmen. Mit einer sehr praktischen Magnetabdeckung, ist sehr leicht das gewünschte Poster beliebig zu wechseln. Durch innovatives Design und einfache Bedienung sticht dieses Produkt heraus. Durch die extreme Leuchtkraft wird die Aufmerksamkeit der Kunden extrem angezogen.

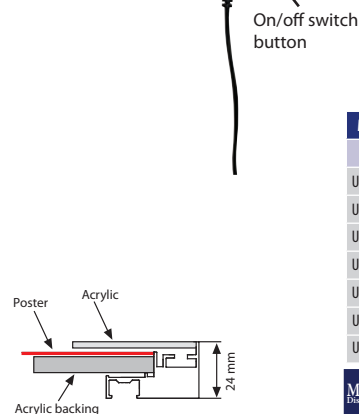
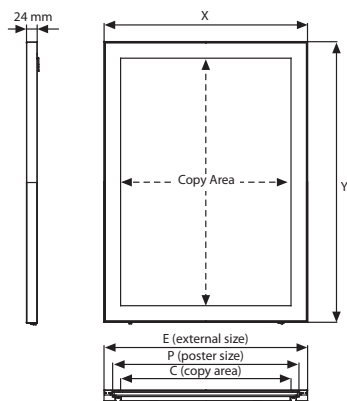
All units pass CE/UL PAT test and comes along with Quality Certificates and with 2,5 m electrical cable, UK and US plugs should be mentioned on order.
Alle Produkte sind CE/UL Pat getestet und werden mit den entsprechenden Zertifikaten geliefert.

LED illumination save up to 60% energy costs (compared to fluorescent technology) with an increased life expectancy.
Die LED Beleuchtung spart bis zu 60% Energiekosten (verglichen mit Leuchtstofflampen) und haben eine erhöhte Lebenserwartung

Please use the built in cover lever bottom next to on/off switch button.
Bitte verwenden Sie den Knopf um die Schutzscheibe zu lösen. Dieser befindet sich direkt neben dem Ein-Ausschalter.



Article / UYUP445550
Optional dimmer to go with LED illuminated frame. Simply jack the dimmer in frame and then into powersupply. It adjust the light from dark to max lux of LED illuminated frame.
Optionaler Dimmer für LED-beleuchtetem Rahmen... Den Dimmer einfach in die Büchse vom Rahmen und dann ins Netzteil stecken. Einstellbares Licht von dunkel bis max. Lichtstärke vom LED-beleuchteten Rahmen.



| MATERIAL : Silver anodised aluminium | | | | | WEIGHT | PACKING SIZE |
|--------------------------------------|----------------|---------------|---------------|---------------|--------------|--------------------|
| ARTICLE | EXTERNAL (x-y) | POSTER | COPY | LIGHTING | WITH PACKING | *W X H X D |
| ULDMON00A4 | 250 X 337 mm | 210 X 297 mm | 185 X 272 mm | 5500-6000 LUX | 1,900 kg | 280 X 460 X 40 mm |
| ULDMON00A3 | 337 X 460 mm | 297 X 420 mm | 272 X 395 mm | 5000-5400 LUX | 3,300 kg | 370 X 590 X 40 mm |
| ULDMON00A2 | 460 X 634 mm | 420 X 594 mm | 395 X 569 mm | 4600-4900 LUX | 5,300 kg | 490 X 760 X 40 mm |
| ULDMON00A1 | 634 X 881 mm | 594 X 841 mm | 569 X 816 mm | 3500-3800 LUX | 9,000 kg | 670 X 1010 X 40 mm |
| ULDMON00A0 | 881 X 1229 mm | 841 X 1189 mm | 816 X 1164 mm | 2800-3200 LUX | 15,800 kg | 910 X 1350 X 40 mm |
| ULDMON00B2 | 540 X 740 mm | 500 X 700 mm | 475 X 675 mm | 4000-4300 LUX | 6,700 kg | 570 X 860 X 40 mm |
| ULDMON00B1 | 740 X 1040 mm | 700 X 1000 mm | 675 X 975 mm | 3000-3300 LUX | 11,900 kg | 770 X 1160 X 40 mm |

*W:Width H: Height D: Depth



Convex LEDbox



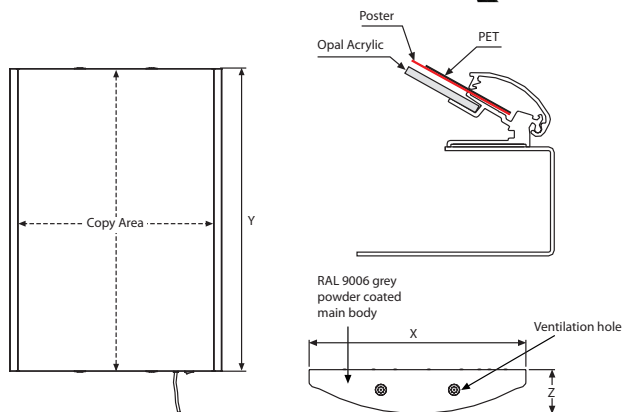
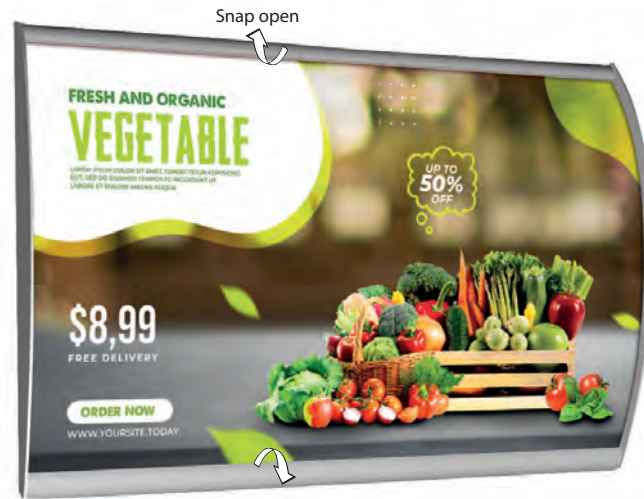
Single faced convex boxes are available in various sizes. Access to posters is by snap frame profiles on each long side. The surface is opal acrylic. The snap has a 25 mm profile. Convex Lightbox includes a PET cover which is ideal to illuminate your duratrans & posters without shining. Best to be with printings on backlit film or duratrans.

Einseitige Konvex Leuchtkästen sind in verschiedenen Klapprahmengrößen erhältlich. Wann immer gewünscht, ermöglichen die zwei Klapprahmen an den beiden langen Seiten schnelles Auswechseln des Displaymaterials. Die Auflagefläche besteht aus opalem Acryl, 25 mm Klapprahmen und Antireflex PET Schutzfolie, welches die Lichtreflektion auf Ihrer Diaprsentation oder dem Poster verhindert

All units pass CE/UL PAT test and are supplied with their quality certificates. Comes along with 2,5 m electrical cable. UK and US plugs should be mentioned on order.
Alle Produkte sind CE/UL Pat getestet and werden mit Qualitätszertifikaten geliefert. 2,5 m Stromkabel. Falls UK und USA Stecker gewünscht ist die Angabe bei Bestellung erforderlichlich.

Illumination save up to 60% energy cost with an increased life expectancy.
Die LED Beleuchtung spart bis zu 60% Energieverbrauch und erhöht somit die Lebenserwartung des Produktes

Product is wall mounting, no further hanging accessories are included in the original pack.
Das Produkt ist geeignet für die Wandmontage, kein weiteres Hängersetz ist in der Originalverpackung inkludiert.



| MATERIAL : Silver anodised aluminium | | | | | WEIGHT | PACKING SIZE |
|--------------------------------------|--------------------|--------------|--------------|---------------|--------------|--------------------|
| ARTICLE | EXTERNAL (x-y-z) | POSTER | COPY | LIGHTING | WITH PACKING | **W X H X D |
| UCLB25LNA4 | 224 X 300 X 71 mm | 210 X 297 mm | 185 X 297 mm | 2800-3300 LUX | 1,800 kg | 280 X 340 X 80 mm |
| UCLB25LNA3 | 308 X 423 X 82 mm | 297 X 420 mm | 273 X 420 mm | 2500-3000 LUX | 3,100 kg | 335 X 445 X 95 mm |
| UCLB25LNA2 | 424 X 597 X 98 mm | 420 X 594 mm | 395 X 594 mm | 2000-2300 LUX | 5,800 kg | 450 X 625 X 110 mm |
| UCLB25LNA1 | 592 X 844 X 120 mm | 594 X 841 mm | 570 X 841 mm | 2500-2700 LUX | 11,000 kg | 625 X 875 X 130 mm |
| UCLB25LNB2 | 500 X 703 X 110 mm | 500 X 700 mm | 475 X 700 mm | 2200-2500 LUX | 7,750 kg | 530 X 725 X 120 mm |
| UCLB25LNB3 | 510 X 765 X 108 mm | 508 X 762 mm | 484 X 762 mm | 1800-2200 LUX | 7,980 kg | 540 X 780 X 120 mm |



*W:Width H:Height D:Depth

AcryLed for Wall Mounting



Watch video at our website www.mtdisplays.com



Ultra slim and clear Acryled. The edge-lit acryled mounts portrait or landscape for various types of signage. Edge-lit Acryled lights up poster in sizes of A4, A3, A2. Acryled lit with LEDs use less power than traditional illuminated signage. Poster is placed in between the specially treated acrylic & cover acrylic sheet & fixed in position by two clear clips on two short sides. Products is available in 2 colours; silver and black. Compared to traditional articles in the market, Acryled provides easy poster change when unit keeps mounted on the wall.

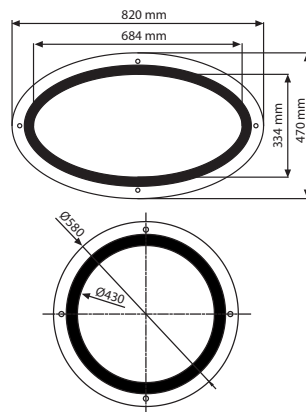
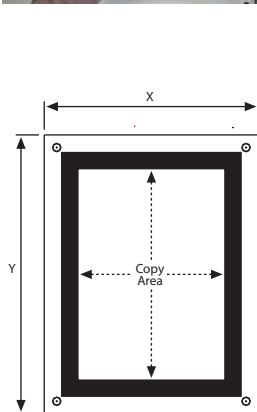
Ultra dünn der glasklare Acryled. Der Artikel kann in Hoch-oder Querformat für verschiedene Einsatzmöglichkeiten benutzt werden. Der Artikel kann in den Posterformaten A4, A3 und A2 eingesetzt werden. Acryled mit LED verbraucht weniger Energie als herkömmlich beleuchtete Artikel mit Leuchtstoffröhren. Das Poster wird zwischen die speziell behandelte Acrylplatte und dem bedeckenden Acryl gelegt und mit zwei Klipsen an beiden kurzen Seiten festgehalten. Das Product ist in zwei Standardfarben erhältlich. Verglichen mit den traditionellen Artikeln auf dem Markt ermöglicht der Acryled ein einfaches Auswechseln des Posters, ohne es komplett von der Wand abzumontieren.

All units pass CE/UL PAT test and are supplied with their quality certificates. Comes along with 2,5 m electrical cable. UK and US plugs should be mentioned on order. *Alle Produkte sind CE/UL Pat getestet and werden mit Qualitätszertifikaten geliefert. 2,5 m Stromkabel. Falls UK und USA Stecker gewünscht ist die Angabe bei Bestellung erforderlich.*

Illumination save up to 60% energy cost with an increased life expectancy. *Die LED Beleuchtung spart bis zu 60% Energieverbrauch und erhöht somit die Lebenserwartung des Produktes*

Acryled's lightweight and low voltage requirements allow it to be mounted anywhere there's access to regular electrical outlet. *Acryled's Leichtigkeit und Niederspannung ermöglichen den Einsatz an allen herkömmlichen Orten mit normaler Stromversorgung.*

Color options / Farbenoptionen



| MATERIAL : Treated illuminated acrylic | | | | | WEIGHT | PACKING SIZE |
|--|----------------|--------------|--------------|---------------------|--------------|---------------------|
| ARTICLE | EXTERNAL (x-y) | POSTER | COPY | DESCRIPTION | WITH PACKING | *W X H X D |
| UACLN00A4 | 323 X 410 mm | 210 X 297 mm | 194 X 281 mm | Square - Silver | 2,500 kg | 370 X 530 X 75 mm |
| UACLN00A3 | 410 X 533 mm | 297 X 420 mm | 281 X 404 mm | Square - Silver | 3,480 kg | 460 X 650 X 75 mm |
| UACLN00A2 | 533 X 707 mm | 420 X 594 mm | 404 X 578 mm | Square - Silver | 5,400 kg | 580 X 830 X 75 mm |
| UACLN00A1 | 707 X 954 mm | 594 X 841 mm | 578 X 825 mm | Square - Silver | 11,000 kg | 680 X 1000 X 850 mm |
| UACLB00A4 | 323 X 410 mm | 210 X 297 mm | 194 X 281 mm | Square - Black | 2,500 kg | 370 X 530 X 75 mm |
| UACLB00A3 | 410 X 533 mm | 297 X 420 mm | 281 X 404 mm | Square - Black | 3,480 kg | 460 X 650 X 75 mm |
| UACLB00A2 | 533 X 707 mm | 420 X 594 mm | 404 X 578 mm | Square - Black | 5,400 kg | 580 X 830 X 75 mm |
| UACLB00A1 | 707 X 954 mm | 594 X 841 mm | 578 X 825 mm | Square - Black | 11,000 kg | 680 X 1000 X 850 mm |
| UACLYN0000 | Ø580 mm | Ø 446 | Ø 430 | Circle - Silver | 5,500 kg | 630 X 700 X 75 mm |
| UACLYB0000 | Ø580 mm | Ø 446 | Ø 430 | Circle - Black | 5,500 kg | 630 X 700 X 75 mm |
| UACLEN0000 | 820 X 470 mm | 700 X 350 mm | 684 X 334 mm | Elliptical - Silver | 6,500 kg | 520 X 930 X 75 mm |
| UACLNB0000 | 820 X 470 mm | 700 X 350 mm | 684 X 334 mm | Elliptical - Black | 6,500 kg | 520 X 930 X 75 mm |

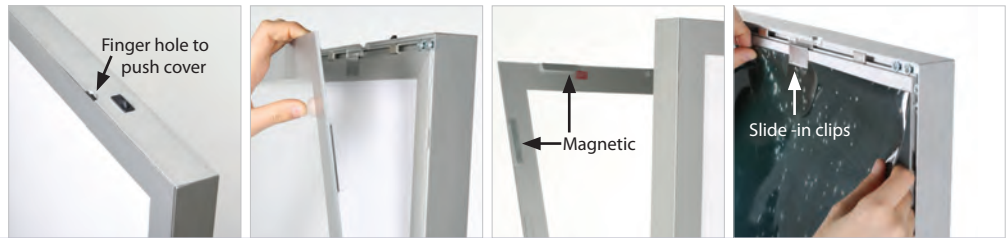
*W:Width H: Height D: Depth



LEDA Illuminated Magnetic Totem



Watch video at our website www.mtdisplays.com



Indoor large display, LEDA is a slim LED illuminated totem. High quality LEDA provides bright images with high illumination. Magnetic acrylic cover has a hidden access so it prevents from public access easily. It is made of powder coated steel base and aluminium profiles to provide stability. Easy to assemble with enclosed mounting instructions.

LEDA ist ein dünnes, beleuchtetes LED Totem für Innenbereiche mit grossem Displayfläche. LEDA bietet mit seiner Leuchtkraft und hoher Qualität helle perfekt belichtete Werbemöglichkeit an. Die Magnetische Acryl Abdeckung hat einen versteckten Zugang und verhindert somit den Fremdzugang von aussen. Der LEDA besteht aus pulverbeschichtetem Stahlgestell und Aluminiumprofilen, die für Stabilität sorgen. Mit der anliegende Montageanleitung einfach zu montieren.

All units pass CE/UL PAT tests and are supplied with their quality certificates. Delivered with 2,5 meter long cable and EU plug. UK and US plugs should be specified with order.
Alle Produkte sind CE/UL Pat getestet und werden mit den entsprechenden Zertifikaten geliefert. Standard Kabellänge für den Artikel ist 2,5m und wird EU Stecker geliefert, UK oder US Stecker müssen bei Bestellung speziell aufgeführt werden.

LED illumination saves up to 60% energy costs (compared to fluorescent technology).
Die LED Beleuchtung spart bis zu 60% Energiekosten (verglichen mit Leuchtstofflampen) und haben eine erhöhte Lebenserwartung.

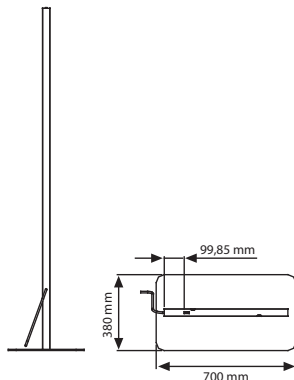
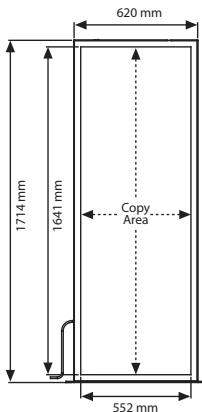
Complete with low voltage 6A powersupply.
Komplett mit Niederspannung 6A Netzteil.

2 packs. See info chart for pack sizes.
2 Packungen. Siehe Infodiagramm für Packungsgrößen.

Color options / Farboptionen



- Improved LED technology for improved luminance
- Pre-treated light guided panel diffuses light even & powerful.
- CE listed electrical components.
- Offers evenly diffused lux
- Saves up to 60% energy costs.



MATERIAL : Silver & black anodised aluminium

| ARTICLE | DESCRIPTION | EXTERNAL (x-y) | POSTER | COPY | LIGHTING | WEIGHT | | PACKING SIZE | |
|------------|-------------|----------------|---------------|---------------|---------------|--------------|--|--------------|--|
| | | | | | | WITH PACKING | *W X H X D | | |
| UMLD37B000 | Black | 620 X 1708 mm | 594 X 1682 mm | 552 X 1641 mm | 1900-2100 LUX | 41,500 kg | 690 X 1800 X 85 mm / 410 X 740 X 30 mm | | |
| UMLD37N000 | Silver | 620 X 1708 mm | 594 X 1682 mm | 552 X 1641 mm | 1900-2100 LUX | 41,500 kg | 690 X 1800 X 85 mm / 410 X 740 X 30 mm | | |



*W:Width H: Height D: Depth

Totem



Stylish and practical free-standing light column. Illuminates posters printed on backlit film or duratrans. The snap frames enable you to change the display material easily whenever desired. Product is double sided. One can simply open the front profile to change the poster. The hinged door, magnetic cover closing & plastic pegs on both sides add value to the unit provide easy poster replacement.

Die Klapprahmen ermöglichen ein schnelles Auswechseln Ihres Displaymaterials, wann immer Sie wünschen. Der Standpylon kann doppelseitig eingesetzt werden. Die Schutzfolie mit Gelenktür und magnetischer Schliessung, die Plastikhalter für Ihr Poster steigern den Wert des Produktes.

Each unit is packed unassembled with an easy instruction sheet. Delivered with 2 m electrical cable & plug. UK plug must be specified in order.
Jeder Artikel wird demontiert mit Montageanleitung verpackt geliefert. 2 m Stromkabel mit Stecker, UK Stecker müssen bei Bestellung speziell aufgeführt werden.

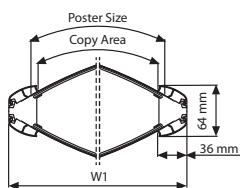
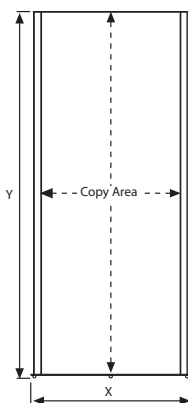
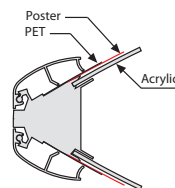
Each unit has a ventilation hole. PVC hinge on one side & magnetic cover allows for an easy change of the poster. All units have passed CE/UL Pat tests & are delivered with their certificates.
Jeder Artikel hat Entlüftungskanäle. Die PVC Folie als Gelenktür und die magnetische Schliessung tragen zum leichten Auswechseln Ihres Posters bei. Alle Produkte sind CE/UL Pat getestet und werden mit den entsprechenden Zertifikaten geliefert.

2 packs. See info chart for pack sizes.
2 Packungen. Siehe Infodiagramm für Packungsgrößen.

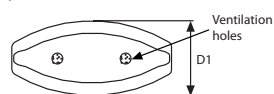


Magnetic PET cover

Snap open



Top part
RAL 9006 grey powdercoated



| MATERIAL : Silver anodised aluminium | | | | | | | WEIGHT | PACKING SIZE |
|--------------------------------------|----------------|---------------|---------------|--------|--------|----------|--------------|--|
| ARTICLE | EXTERNAL (x-y) | POSTER | COPY | D1 | W1 | LIGHTING | WITH PACKING | *W X H X D |
| UTTM001000 | 650 X 1720 mm | 600 X 1700 mm | 580 X 1700 mm | 350 mm | 628 mm | 1 X 58 W | 28,000 kg | 670 X 1750 X 85 mm / 380 X 680 X 45 mm |
| UTTM002000 | 750 X 1720 mm | 700 X 1700 mm | 680 X 1700 mm | 350 mm | 723 mm | 1 X 58 W | 30,800 kg | 770 X 1750 X 85 mm / 380 X 780 X 45 mm |
| UTTM003000 | 850 X 1720 mm | 800 X 1700 mm | 780 X 1700 mm | 370 mm | 820 mm | 2 X 58 W | 36,500 kg | 870 X 1750 X 85 mm / 400 X 880 X 45 mm |




*W:Width H:Height D:Depth


Mono Totem





Non-snap Mono Totem is offered with and without light. Poster is placed on 2 long sides by slide-in to profile channel. Available sizes are 500x1700 mm and 600x1700 mm. Mono Totem presents poster as double sided. Smooth & durable aluminium construction provides stability. For illuminating options, please contact your Sales Executive.

Das Mono Totem mit dem nicht klappbaren Profil wird ohne Beleuchtung angeboten mit und ohne. Das Poster wird durch das Einschieben in die zwei langen Seitenkanäle festgehalten. Das Mono Totem ist für den beidseitigen Gebrauch. 500x1700 mm, 600x1700 mm werden als Standardmasse angeboten. Glattes, langlebiges Aluminium bietet der Konstruktion Stabilität. Für beleuchtete Optionen, fragen Sie bitte Ihre Kundenbetreuung.

 Each unit is packed unassembled with an easy-to-understand instruction sheet and fixing hardware for assembly. Jeder Artikel wird demontiert mit Montageanleitung und Befestigungsmaterial geliefert.

 Heavy elegant base provides stability. Die schwere Bodenplatte sorgt für Stabilität.

 All illuminated items pass CE/UL tests and are delivered with certificates. Alle beleuchteten Produkte haben CE/UL Tests und werden mit den Zertifikaten geliefert.

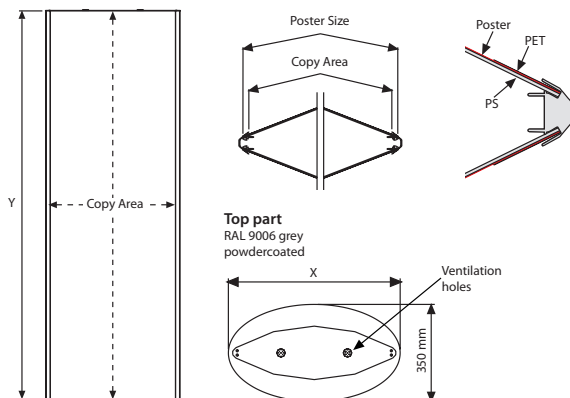
 2 packs. See info chart for pack sizes. 2 Packungen. Siehe Infodiagramm für Packungsgrößen.



Mono Totem



Mono Totem with Light



| MATERIAL : Silver anodised aluminium | | | | | | WEIGHT | PACKING SIZE |
|--------------------------------------|----------------|---------------|---------------|---------------|--------------|--|--------------|
| ARTICLE | EXTERNAL (x-y) | POSTER | COPY | DESCRIPTION | WITH PACKING | *W X H X D | |
| UTTME10500 | 520 X 1700 mm | 500 X 1700 mm | 470 X 1700 mm | without light | 18,000 kg | 570 X 1750 X 60 mm / 370 X 540 X 40 mm | |
| UTTME10600 | 620 X 1700 mm | 600 X 1700 mm | 570 X 1700 mm | without light | 20,000 kg | 670 X 1750 X 60 mm / 370 X 640 X 40 mm | |
| UTTME00500 | 520 X 1700 mm | 500 X 1700 mm | 470 X 1700 mm | with light | 19,000 kg | 570 X 1750 X 60 mm / 370 X 540 X 40 mm | |
| UTTME00600 | 620 X 1700 mm | 600 X 1700 mm | 570 X 1700 mm | with light | 21,000 kg | 670 X 1750 X 60 mm / 370 X 640 X 40 mm | |



*W:Width H: Height D: Depth

Smart LEDbox Product Programme (Production & Availability)

| Size Available | 25mm Indoor LEDbox | | 35mm Indoor LEDbox | | 35mm Outdoor/ Lockable LEDbox | Best Buy LEDbox | | Magneco LEDbox | | Magnetic LEDbox | Convex LEDbox | AcryLED | Buy Max LEDbox |
|-------------------------------|--------------------|------------|--------------------|-------------|-------------------------------|-----------------|------------|----------------|------------|-----------------|---------------|------------|----------------|
| | single | double | single | double | single | single | double | single | double | single | single | single | single |
| Poster Size | ULD25TNOA4 | ULD25CNOA4 | ULD35TNOA4 | ULD35CNOA4 | ULS35TNOA4 | ULB25TNOA4 | ULB25CNOA4 | ULDMEN0BA4 | ULDMENCB44 | ULDMON0A4 | UCLB25LNA4 | UACLON0A4 | ULM25TNOA4 |
| A4 / 297 x 210 | ULD25TNOA3 | ULD25CNOA3 | ULD35TNOA3 | ULD35CNOA3 | ULS35TNOA3 | ULB25TNOA3 | ULB25CNOA3 | ULDMEN0BA3 | ULDMENCB34 | ULDMON0A3 | UCLB25LNA3 | UACLON0A3 | ULM25TNOA3 |
| A3 / 420 x 297 | ULD25TNOA2 | ULD25CNOA2 | ULD35TNOA2 | ULD35CNOA2 | ULS35TNOA2 | ULB25TNOA2 | ULB25CNOA2 | ULDMEN0BA2 | ULDMENCB24 | ULDMON0A2 | UCLB25LNA2 | UACLON0A2 | ULM25TNOA2 |
| A2 / 594 x 420 | ULD25TNOA1 | ULD25CNOA1 | ULD35TNOA1 | ULD35CNOA1 | ULS35TNOA1 | ULB25TNOA1 | ULB25CNOA1 | ULDMEN0BA1 | ULDMENCB14 | ULDMON0A1 | UCLB25LNA1 | UACLON0A1 | ULM25TNOA1 |
| A1 / 841 x 594 | ULD25TNOA0 | X | ULD35TNOA0 | ULD35CNOA0 | ULS35TNOA0 | ULB25TNOA0 | ULB25CNOA0 | ULDMEN0BA0 | ULDMENCB04 | ULDMON0A0 | UCLB25LNA0 | UACLON0A0 | X |
| A0 / 1189 x 841 | ULD25TNOB2 | ULD25CNOB2 | ULD35TNOB2 | ULD35CNOB2 | ULS35TNOB2 | ULB25TNOB2 | ULB25CNOB2 | ULDMEN0BB2 | ULDMENCB22 | ULDMON0B2 | UCLB25LNB2 | UACLON0B2 | ULM25TNOB2 |
| B2 / 700 x 500 | ULD25TNOB1 | X | ULD35TNOB1 | ULD35CNOB1 | ULS35TNOB1 | ULB25TNOB1 | ULB25CNOB1 | ULDMEN0BB1 | ULDMENCB11 | ULDMON0B1 | UCLB25ONB1 | UACLON0B1 | ULM25TNOB1 |
| B1 / 1000 x 700 | X | X | ULD35TNOB0 | ULD35CNOB0 | ULS35TNOB0 | X | X | X | X | X | X | X | X |
| B0 / 1400 x 1000 | ULD25TNO23 | ULD25CNO23 | ULD35TNO23 | ULD35CNO23 | ULS35TNO23 | ULB25TNO23 | ULB25CNO23 | ULDMEN0B23 | ULDMENCB23 | ULDMON023 | UCLB25LN23 | UACLON023 | ULM25TNO23 |
| 20" x 30" / 508 x 762 | ULD25TNO34 | X | ULD35TNO34 | ULD35CNO34 | ULS35TNO34 | ULB25TNO34 | ULB25CNO34 | ULDMEN0B34 | ULDMENCB34 | ULDMON034 | UCLB25LN34 | UACLON034 | ULM25TNO34 |
| 30" x 40" / 762 x 1016 | X | X | ULD35TNO46 | ULD35CNO46 | ULS35TNO46 | X | X | X | X | X | X | X | X |
| 40" x 60" / 1016 x 1524 | ULD25TNO17 | ULD25CNO17 | ULD35TNO17 | ULD35CNO17 | ULS35TNO17 | ULB25TNO17 | ULB25CNO17 | ULDMEN0B17 | ULDMENCB17 | ULDMON017 | UCLB25LN17 | UACLON017 | ULM25TNO17 |
| 11" x 17" (USA) 279.4 x 431.8 | ULD25TNO22 | ULD25CNO22 | ULD35TNO22 | ULD35CNO22 | ULS35TNO22 | ULB25TNO22 | ULB25CNO22 | ULDMEN0B22 | ULDMENCB22 | ULDMON022 | UCLB25LN22 | UACLON022 | ULM25TNO22 |
| 22" x 28" (USA) 558.8 x 711.2 | ULD25TNO24 | X | ULD35TNO24 | ULD35CNO24 | ULS35TNO24 | ULB25TNO24 | ULB25CNO24 | ULDMEN0B24 | ULDMENCB24 | ULDMON024 | UCLB25LN34 | UACLON034 | ULM25TNO34 |
| 24" x 36" (USA) 609.6 x 914.4 | 850 x 1200 | 600 x 900 | 1200 x 2415 | 1016 x 1600 | 1000 x 1900 | 850 x 2000 | 850 x 2000 | 850 x 1200 | 850 x 1200 | 850 x 1200 | 850 x 1250 | 850 x 1200 | 700 x 1000 |

*Max perimeter is 4000mm in condition of short profile is max 850mm and long profile is max 1500mm.

| Power Consumption | 25mm Indoor LEDbox | | 35mm Indoor LEDbox | | 35mm Outdoor/ Lockable LEDbox | Best Buy LEDbox | | Magneco LEDbox | | Magnetic LEDbox | Convex LEDbox | AcryLED | Buy Max LEDbox |
|-------------------------------|--------------------|-------------|--------------------|-------------|-------------------------------|-----------------|---------------|----------------|---------------|-----------------|---------------|-----------|----------------|
| | single | double | single | double | single | single | double | single | double | single | single | single | single |
| Poster Size | 11W / 0,92A | 12W / 1A | 12W / 1A | 19W / 1,41A | 12W / 1A | 7W / 0,58A | 9,5W / 0,79A | 7W / 0,58A | 9,5W / 0,79A | 12W / 1A | 4,2W / 0,35A | 6W/0,5A | 6,5W/0,55A |
| A4 / 297 x 210 | 18W / 1,44A | 18W / 1,5A | 18W / 1,44A | 26W / 2,16A | 18W / 1,44A | 11W / 0,91A | 14W / 1,16A | 11W / 0,91A | 14W / 1,16A | 18W / 1,44A | 6,4W/0,53A | 18W/1,44A | 10W/0,85A |
| A3 / 420 x 297 | 23W / 1,92A | 24W / 2A | 23W / 1,91A | 36W / 3A | 23W / 1,91A | 14W / 1,16A | 20W / 1,66A | 14W / 1,16A | 20W / 1,66A | 23W / 1,91A | 8,5W / 0,71A | 23W/1,92A | 15W/1,25A |
| A2 / 594 x 420 | 35W / 2,83A | 36W / 3A | 35W / 2,83A | 52W / 4,33A | 35W / 2,83A | 21W / 1,75A | 25W / 2,08A | 21W / 1,75A | 25W / 2,08A | 35W / 2,83A | 26,5W / 2,2A | 35W/2,83A | 20,5W/1,7A |
| A1 / 841 x 594 | 48W / 4A | X | 48W / 4A | 72W / 6A | 48W / 4A | 29W / 2,4A | 40,5W / 3,39A | 29W / 2,4A | 40,5W / 3,39A | 48W / 4A | 55W / 4,6A | 48W/4A | X |
| A0 / 1189 x 841 | 27W / 2,24A | 28W / 2,33A | 27W / 2,24A | 41W / 3,33A | 27W / 2,24A | 17W / 1,41A | 24W / 2A | 17W / 1,41A | 24W / 2A | 27W / 2,24A | 13,2W / 1,1A | 27W/2,24A | 17W/1,4A |
| B2 / 700 x 500 | 41W / 3,33A | X | 41W / 3,33A | 61W / 5A | 41W / 3,33A | 25W / 2,08A | 35W / 2,9A | 25W / 2,08A | 30W / 2,5A | 41W / 3,33A | 26,5W / 2,2A | 41W/3,33A | 25W/2,1A |
| B1 / 1000 x 700 | X | X | 58W / 4,8A | 87W / 7,16A | 58W / 4,8A | X | X | X | X | X | X | X | X |
| B0 / 1400 x 1000 | 31W / 2,56A | 32W / 2,66A | 31W / 2,56A | 46W / 3,83A | 31W / 2,56A | 17W / 1,41A | 26W / 2,16A | 17W / 1,41A | 26W / 2,16A | 31W / 2,56A | 19,3W / 1,6A | 31W/2,56A | 18W/1,5A |
| 20" x 30" / 508 x 762 | 41W/3,36A | X | 41W / 3,36A | 62W / 5A | 41W / 3,36A | 25W / 2,08A | 36W / 3,02A | 25W / 2,08A | 36W / 3,02A | 41W / 3,36A | 26,5W / 2,2A | 41W/3,36A | 23W/1,9A |
| 30" x 40" / 762 x 1016 | X | X | 60W / 5A | 94W / 7,5A | 60W / 5A | X | X | X | X | X | X | X | X |
| 40" x 60" / 1016 x 1524 | 18W / 1,44A | 18W / 1,5A | 18W / 1,44A | 26W / 2,16A | 18W / 1,44A | 10W / 0,84A | 16,6W / 1,22A | 10W / 0,84A | 16,6W / 1,22A | 18W / 1,44A | 6,4W/0,53A | 18W/1,44A | X |
| 11" x 17" (USA) 279.4 x 431.8 | 27W / 2,24A | 28W / 2,33A | 27W / 2,24A | 41W / 3,33A | 27W / 2,24A | 17,6W / 1,5A | 24W / 2A | 17,6W / 1,5A | 24W / 2A | 27W / 2,24A | 13,2W / 1,1A | 27W/2,24A | X |
| 22" x 28" (USA) 558.8 x 711.2 | 41W / 3,33A | X | 41W / 3,33A | 61W / 5A | 41W / 3,33A | 22,5W / 1,9A | 31W / 2,6A | 22,5W / 1,9A | 31W / 2,6A | 41W / 3,33A | 30W / 2,6A | 41W/3,33A | X |
| 24" x 36" (USA) 609.6 x 914.4 | | | | | | | | | | | | | |

| Power Supply Recommended (12 Vdc, Ampere) | 25mm Indoor LEDbox | | 35mm Indoor LEDbox | | 35mm Outdoor/ Lockable LEDbox | Best Buy LEDbox | | Magneco LEDbox | | Magnetic LEDbox | Convex LEDbox | AcryLED | Buy Max LEDbox |
|---|--------------------|--------|--------------------|--------|-------------------------------|-----------------|--------|----------------|--------|-----------------|---------------|---------|----------------|
| | single | double | single | double | single | single | double | single | double | single | single | single | single |
| Poster Size | 1A | 2A | 1A | 2A | 2A | 1A | 1A | 1A | 1A | 2A | 1A | 1A | 1A |
| A4 / 297 x 210 | 2A | 2A | 2A | 3A | 2A | 1A | 2A | 1A | 2A | 2A | 1A | 2A | 1A |
| A3 / 420 x 297 | 3A | 3A | 3A | 4A | 3A | 2A | 2A | 2A | 2A | 3A | 2A | 3A | 2A |
| A2 / 594 x 420 | 4A | 4A | 4A | 6A | 4A | 2A | 3A | 2A | 3A | 4A | 3A | 4A | 2A |
| A1 / 841 x 594 | 5A | X | 5A | 9A | 5A | 3A | 4A | 3A | 4A | 5A | 6A | 5A | X |
| A0 / 1189 x 841 | 3A | 3A | 3A | 4A | 3A | 2A | 3A | 2A | 3A | 3A | 2A | 3A | 2A |
| B2 / 700 x 500 | 4A | X | 4A | 6A | 4A | 3A | 4A | 3A | 4A | 4A | 3A | 4A | 3A |
| B1 / 1000 x 700 | X | X | 6A | 12A | 6A | X | X | X | X | X | X | X | X |
| B0 / 1400 x 1000 | 4A | 4A | 4A | 5A | 4A | 2A | 3A | 2A | 3A | 4A | 2A | 3A | 2A |
| 20" x 30" / 508 x 762 | 4A | X | 4A | 6A | 4A | 3A | 4A | 3A | 4A | 4A | 3A | 4A | 3A |
| 30" x 40" / 762 x 1016 | X | X | 6A | 12A | 6A | X | X | X | X | X | X | X | X |
| 40" x 60" / 1016 x 1524 | 2A | 2A | 2A | 3A | 2A | 1A | 2A | 1A | 2A | 2A | 1A | 2A | X |
| 11" x 17" (USA) 279.4 x 431.8 | 3A | 3A | 3A | 4A | 3A | 2A | 3A | 2A | 3A | 3A | 2A | 3A | X |
| 22" x 28" (USA) 558.8 x 711.2 | 4A | X | 4A | 6A | 4A | 3A | 3A | 3A | 3A | 4A | 3A | 4A | X |
| 24" x 36" (USA) 609.6 x 914.4 | | | | | | | | | | | | | |

| LUX | 25mm Indoor LEDbox | | 35mm Indoor LEDbox | | 35mm Outdoor/ Lockable LEDbox | Best Buy LEDbox | | Magneco LEDbox | | Magnetic LEDbox | Convex LEDbox | AcryLED | Buy Max LEDbox |
|-------------------------------|--------------------|-----------|--------------------|-----------|-------------------------------|-----------------|-----------|----------------|-----------|-----------------|---------------|-----------|----------------|
| | single | double | single | double | single | single | double | single | double | single | single | single | single |
| Poster Size | 2800-3200 | 1500-1800 | 4200-4500 | 2500-2800 | 2600-2900 | 3000-3300 | 2800-3000 | 3000-3600 | 2800-3000 | 5500-6000 | 2800-3300 | 2400-2900 | 1300-1500 |
| A4 / 297 x 210 | 3300-3600 | 2000-2300 | 3900-4200 | 2200-2500 | 2700-3000 | 2800-3000 | 2400-2600 | 3000-3300 | 2400-2600 | 5000-5400 | 2500-3000 | 2400-2600 | 1200-1400 |
| A3 / 420 x 297 | 3000-3300 | 1800-2000 | 3500-3900 | 2300-2700 | 1800-2100 | 2400-2700 | 2100-2300 | 2700-3000 | 2100-2300 | 4600-4900 | 2000-2300 | 2100-2300 | 900-1100 |
| A2 / 594 x 420 | 2700-3000 | 1600-1800 | 3000-3300 | 2100-2400 | 1600-1900 | 1900-2100 | 1800-2200 | 2300-2600 | 1800-2000 | 3500-3800 | 2500-2700 | 1800-2200 | 1300-1500 |
| A1 / 841 x 594 | 2500-2800 | X | 2500-2800 | 1800-2100 | 1200-1500 | 1500-1800 | 1200-1400 | 1600-1800 | 1200-1400 | 2800-3200 | 2500-3000 | 1900-2300 | X |
| A0 / 1189 x 841 | 2900-3200 | 1700-1900 | 3000-3300 | 2100-2400 | 1600-1900 | 2100-2400 | 2000-2200 | 2200-2500 | 2000-2200 | 4000-4300 | 2200-2500 | 2000-2200 | 1100-1300 |
| B2 / 700 x 500 | 2500-2800 | X | 2600-2900 | 2000-2300 | 1400-1700 | 1700-2000 | 1600-1800 | 1800-2100 | 1500-1700 | 3000-3300 | 2500-3000 | 2100-2600 | 1400-1600 |
| B1 / 1000 x 700 | X | X | 2000-2300 | 1500-1800 | 1000-1200 | X | X | X | X | X | X | X | X |
| B0 / 1400 x 1000 | 2900-3200 | 1700-1900 | 3000-3300 | 2100-2400 | 1600-1900 | 2200-2500 | 2000-2200 | 2200-2500 | 2000-2200 | 3500-3800 | 1800-2200 | 2000-2200 | 1200-1300 |
| 20" x 30" / 508 x 762 | 2500-2800 | X | 2600-2900 | 2000-2300 | 1400-1700 | 1700-2000 | 1600-1800 | 1800-2100 | 1500-1700 | 3000-3300 | 2500-3000 | 2100-2600 | 1400-1600 |
| 30" x 40" / 762 x 1016 | X | X | 2000-2300 | 1500-1800 | 1000-1200 | X | X | X | X | X | X | X | X |
| 40" x 60" / 1016 x 1524 | 3200-3500 | 1500-1800 | 3900-4200 | 2200-2500 | 2700-3000 | 2800-3000 | 2400-2600 | 2800-3000 | 2400-2600 | 5500-6000 | 2800-3300 | 2400-2600 | X |
| 11" x 17" (USA) 279.4 x 431.8 | 3300-3600 | 2000-2300 | 3000-3300 | 2300-2700 | 1800-2100 | 2000-2200 | 1900-2100 | 2000-2200 | 1900-2100 | 5000-5400 | 2500-3000 | 2100-2300 | X |
| 22" x 28" (USA) 558.8 x 711.2 | 3000-3300 | X | 2000-2300 | 2100-2400 | 1600-1900 | 1900-2100 | 1800-2000 | 1900-2100 | 1800-2000 | 4600-4900 | 2000-2300 | 1800-2200 | X |
| 24" x 36" (USA) 609.6 x 914.4 | | | | | | | | | | | | | |

Totem LED Product Programme (Production & Availability)

| Size Available | LEDA Magnetic TOTEM | TOTEM | Decorative TOTEM | Mono TOTEM |
|---|---------------------|------------|------------------|------------|
| Product Size - Poster Size | double | double | double | double |
| 620 x 1708 - 594 x 1682 / Black | UMLD37B000 | X | X | X |
| 620 x 1708 - 594 x 1682 / White | UMLD37N000 | X | X | X |
| 560 x 1720 - 500 x 700 | X | X | UTTM011040 | X |
| 650 x 1720 - 600 x 1700 | X | UTTM001000 | UTTM011010 | X |
| 750 x 1720 - 700 x 1700 | X | UTTM002000 | UTTM011020 | X |
| 850 x 1720 - 800 x 1700 | X | UTTM003000 | X | X |
| 880 x 1720 - 841 x 1189 | X | X | UTTM011030 | X |
| 520 x 1700 - 500 x 1700 / without light | X | X | X | UTTME10500 |
| 620 x 1700 - 600 x 1700 / without light | X | X | X | UTTME10600 |
| 520 x 1700 - 500 x 1700 / with light | X | X | X | UTTME00500 |
| 620 x 1700 - 600 x 1700 / with light | X | X | X | UTTME00600 |
| Max(w x h) mm | 700 x 2000 | 800 x 2000 | 880 x 1720 | 700 x 2000 |

- ✓ Standard colour: Silver Anodised
- ✓ Available in RAL colours (subject to MOQ)
- ✓ Power supply is provided with the unit to suit each of the product
- ✓ Luminance: 1900-3000lux (depending on size)
- ✓ Standard Packaging: Single units in polybag and box
- ✓ Low power consumption (see above average power consumption table for each size)
- ✓ Various plugs available such as European, UK, US and Australian
- ✓ Complies with EN55015 & EN61547.

| POWER SUPPLY | |
|--------------|----------------------------|
| ARTICLE | DESCRIPTION |
| UYPLD00010 | Power supply EU 3,34A 7/24 |
| UYPLD00011 | Power supply EU 6,67A 7/24 |
| UYPLD00012 | Power supply EU 8,5A 7/24 |
| UYPLD00013 | Power supply EU 11,5A 7/24 |

- ✓ Products are suitable to use 7/16.
- ✓ If 7/24 use required, please order individually as 7/24 power supplies as below:

| Power Consumption | LEDA Magnetic TOTEM | TOTEM | Decorative TOTEM | Mono TOTEM |
|---|---------------------|-----------------------|-----------------------|-------------------|
| Product Size - Poster Size | double | double | double | double |
| 620 x 1708 - 594 x 1682 / Black | X | X | 18W (fluorescent) | X |
| 620 x 1708 - 594 x 1682 / White | 63W / 5,2A | X | X | X |
| 560 x 1720 - 500 x 700 | 63W / 5,2A | X | X | X |
| 650 x 1720 - 600 x 1700 | X | 58W (fluorescent) | 18W (fluorescent) | X |
| 750 x 1720 - 700 x 1700 | X | 58W (fluorescent) | 36W (fluorescent) | X |
| 850 x 1720 - 800 x 1700 | X | 2 x 58W (fluorescent) | X | X |
| 880 x 1720 - 841 x 1189 | X | X | 2 x 36W (fluorescent) | X |
| 520 x 1700 - 500 x 1700 / without light | X | X | X | X |
| 620 x 1700 - 600 x 1700 / without light | X | X | X | X |
| 520 x 1700 - 500 x 1700 / with light | X | X | X | 58W (fluorescent) |
| 620 x 1700 - 600 x 1700 / with light | X | X | X | 58W (fluorescent) |



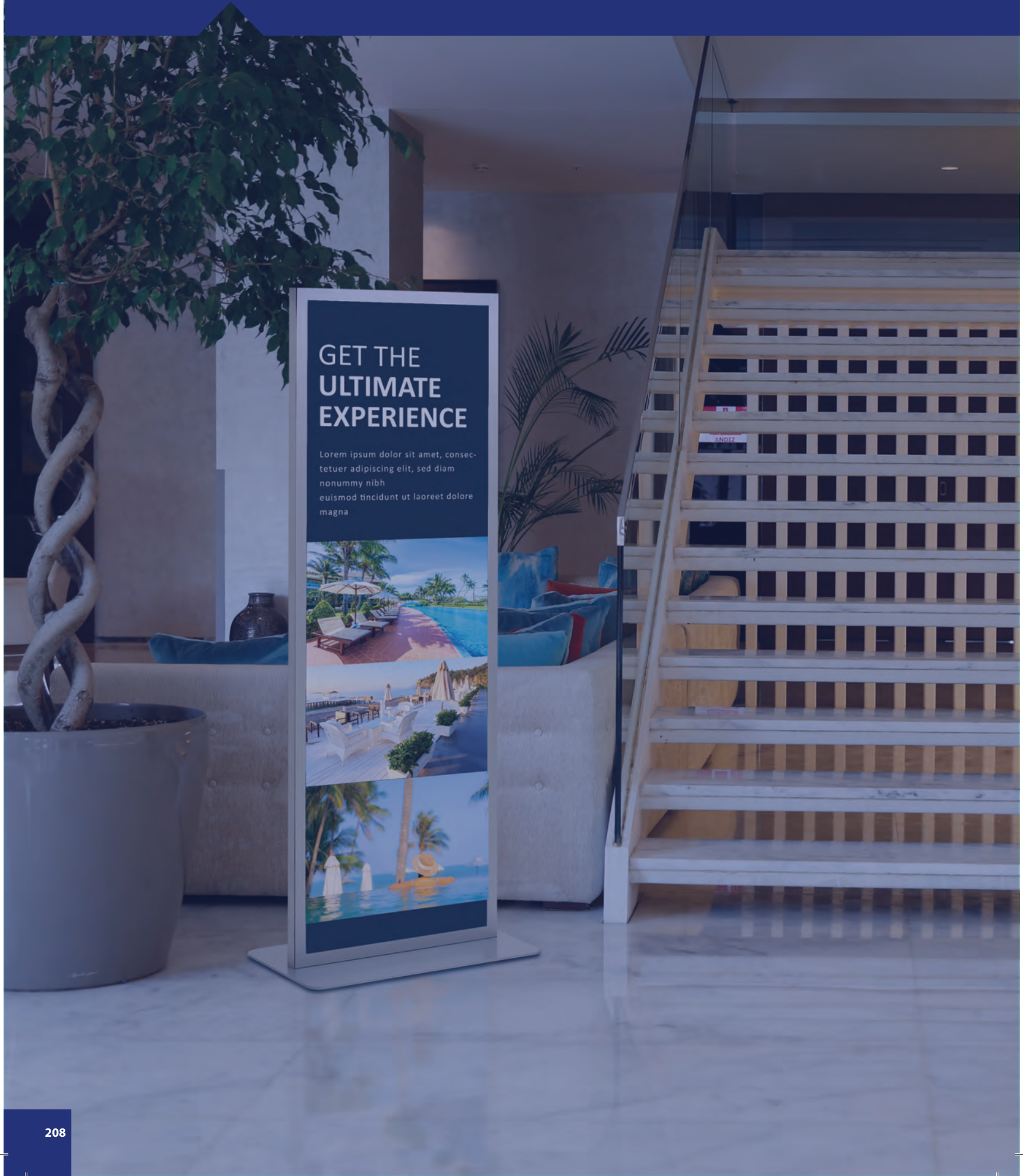
In case of any claim, user is required to return product or any parts to manufacturer for analyses at their cost. As long as the manufacturer confirms the problem is a manufacturing fault, the replacement can be provided. This applies for all illuminated products.

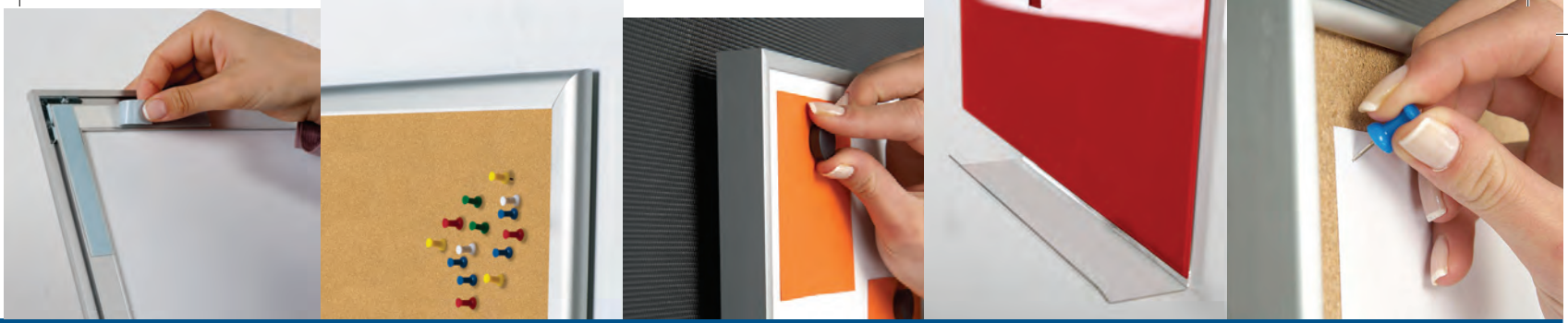


| Power Supply Recommended (12 Vdc, Ampere) | LEDA Magnetic TOTEM | TOTEM | Decorative TOTEM | Mono TOTEM |
|---|---------------------|--------------------|--------------------|--------------------|
| Product Size - Poster Size | double | double | double | double |
| 620 x 1708 - 594 x 1682 / Black | 6A | X | X | X |
| 620 x 1708 - 594 x 1682 / White | 6A | X | X | X |
| 560 x 1720 - 500 x 700 | X | X | Electronic Ballast | X |
| 650 x 1720 - 600 x 1700 | X | Electronic Ballast | Electronic Ballast | X |
| 750 x 1720 - 700 x 1700 | X | Electronic Ballast | Electronic Ballast | X |
| 850 x 1720 - 800 x 1700 | X | Electronic Ballast | X | X |
| 880 x 1720 - 841 x 1189 | X | X | Electronic Ballast | X |
| 520 x 1700 - 500 x 1700 / without light | X | X | X | Electronic Ballast |
| 620 x 1700 - 600 x 1700 / without light | X | X | X | Electronic Ballast |
| 520 x 1700 - 500 x 1700 / with light | X | X | X | Electronic Ballast |
| 620 x 1700 - 600 x 1700 / with light | X | X | X | Electronic Ballast |

| LUX | LEDA Magnetic TOTEM | TOTEM | Decorative TOTEM | Mono TOTEM |
|---|---------------------|-----------|------------------|------------|
| Product Size - Poster Size | double | double | double | double |
| 620 x 1708 - 594 x 1682 / Black | 1900-2100 | X | X | X |
| 620 x 1708 - 594 x 1682 / White | 1900-2100 | X | X | X |
| 560 x 1720 - 500 x 700 | X | X | 1500-1900 | X |
| 650 x 1720 - 600 x 1700 | X | 1700-2000 | 1500-1800 | X |
| 750 x 1720 - 700 x 1700 | X | 1700-2000 | 1700-2000 | X |
| 850 x 1720 - 800 x 1700 | X | 2300-2700 | X | X |
| 880 x 1720 - 841 x 1189 | X | X | 1700-2000 | X |
| 520 x 1700 - 500 x 1700 / without light | X | X | X | 1900-2200 |
| 620 x 1700 - 600 x 1700 / without light | X | X | X | 1900-2200 |
| 520 x 1700 - 500 x 1700 / with light | X | X | X | 1900-2200 |
| 620 x 1700 - 600 x 1700 / with light | X | X | X | 1900-2200 |

LEDA Illuminated Magnetic Totem

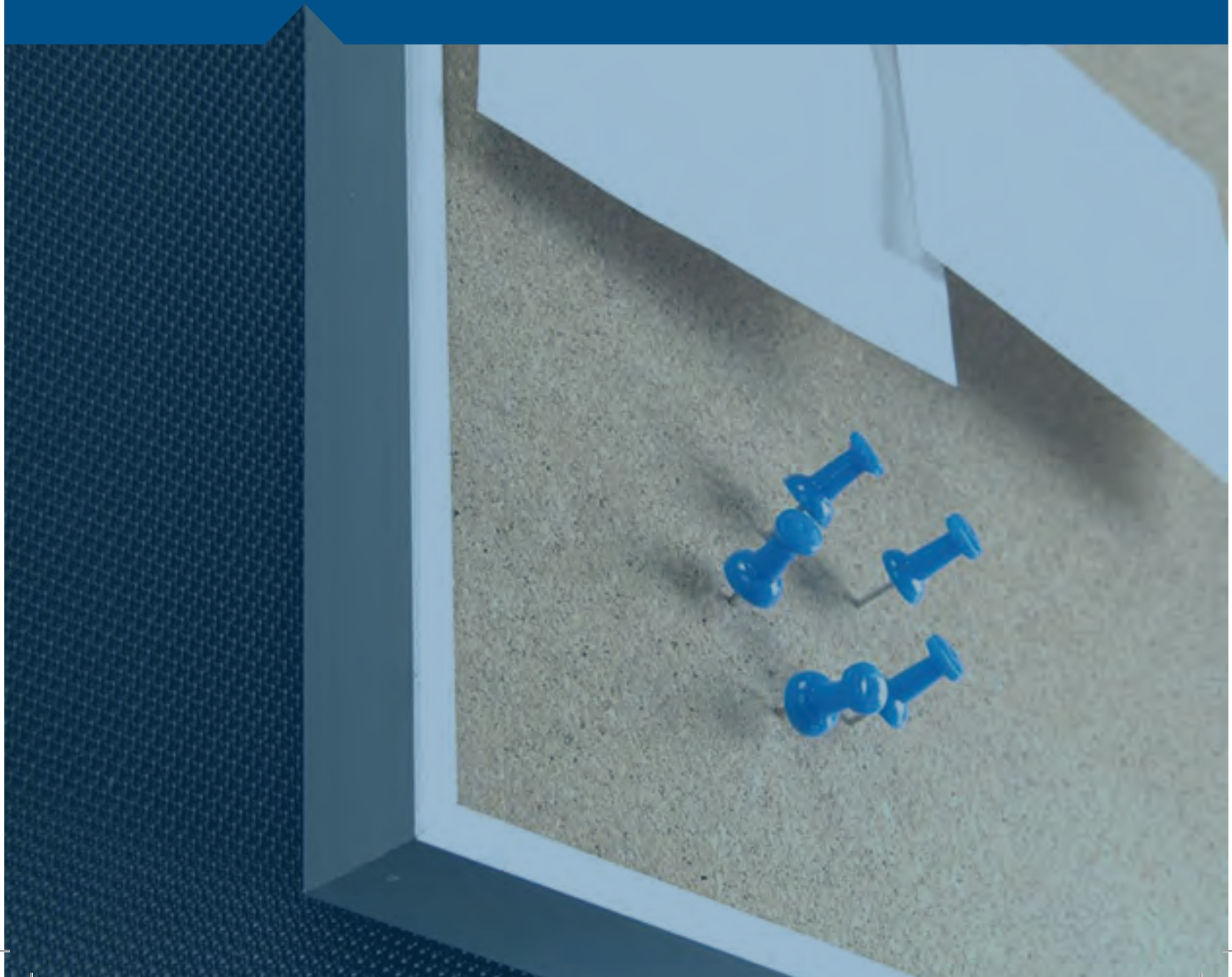




Frameboards

•Frameboard 9mm
•Magnetic Glass Board

•Info-Rahmen 9mm
•Magnetische Glastafel



Frameboard 9 mm



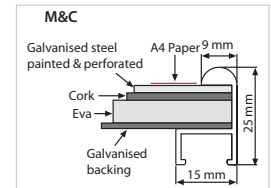
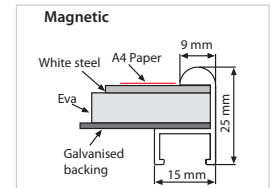
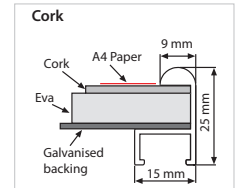
The frame board has a 3 different models; with cork backing, with a dry-wipe magnetic surface, with a cork&perforated steel backing. 4xA4, 6xA4, 9xA4 and 12xA4 paper capacity sizes are available and can be used both in portrait & landscape positions. Each unit includes a free set of pins & magnets. It is practical for use at offices, hospitals, home, school etc.

Der Korkrahmen ist in den Massen 4xA4, 6xA4, 9 xA4 und 12xA4 in Hoch- und Querformat erhältlich. Jeder Rahmen beinhaltet ein Nadelset. Der Korkrahmen ist ein praktisches Produkt für Haus, Büro, Schule, Krankenhaus etc.

Each frame includes a set of pins. Each frame is packed individual in carton box.
Jeder Rahmen beinhaltet ein Nadelset. Jeder Rahmen wird in Kartons einzeln verpackt.

Easy to move hangers facilitate assembly.
Das einfache Verstellen der Aufhänger ermöglicht die leichte Montage.

Max. available size 1200x2000 mm.
Max. Größe 1200x2000 mm.



M&C

Cork

Magnetic

Size of boards for all Frameboard models:

| | 6A4 | | 9A4 | | | 12A4 | | | |
|-----|-----|----|-----|----|----|------|----|----|----|
| 4A4 | A4 | A4 | A4 | A4 | A4 | A4 | A4 | A4 | A4 |
| | A4 | A4 | A4 | A4 | A4 | A4 | A4 | A4 | A4 |
| | A4 | A4 | A4 | A4 | A4 | A4 | A4 | A4 | A4 |

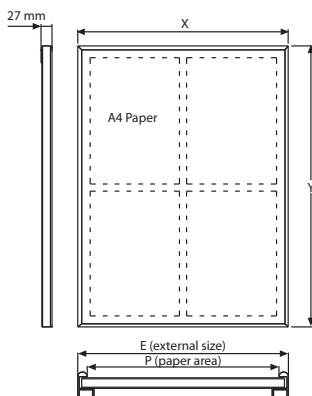


Photo of the hanger



Chalkboard Marker
UYKLM1251 - Colour Marker
UYKLM1250 - White Marker

| MATERIAL : Silver anodised aluminium | | | | | | WEIGHT WITH PACKING | | | PACKING SIZE |
|--------------------------------------|------------|------------|----------------|--------------|----------|---------------------|-----------|-----------|--------------------|
| CORK | MAGNETIC | M&C | EXTERNAL (x-y) | PAPER AREA | CAPACITY | CORK | MAGNETIC | M&C | *W X H X D |
| U1CB95N144 | U2CB95N144 | U3CB95N144 | 505 X 675 mm | 487 X 657 mm | 4 X A4 | 2,950 kg | 4,330 kg | 4,400 kg | 520 X 700 X 35 mm |
| U1CB95N164 | U2CB95N164 | U3CB95N164 | 505 X 995 mm | 487 X 977 mm | 6 X A4 | 4,305 kg | 6,280 kg | 6,055 kg | 520 X 1010 X 35 mm |
| U1CB95N194 | U2CB95N194 | U3CB95N194 | 735 X 995 mm | 717 X 977 mm | 9 X A4 | 6,380 kg | 8,460 kg | 8,365 kg | 740 X 1010 X 35 mm |
| U1CB95N114 | U2CB95N114 | U3CB95N114 | 965 X 995 mm | 947 X 977 mm | 12 X A4 | 8,465 kg | 11,500 kg | 10,845 kg | 980 X 1010 X 35 mm |



*W:Width H:Height D:Depth

Magnetic Glass Board



Watch video at our website www.mtdisplays.com



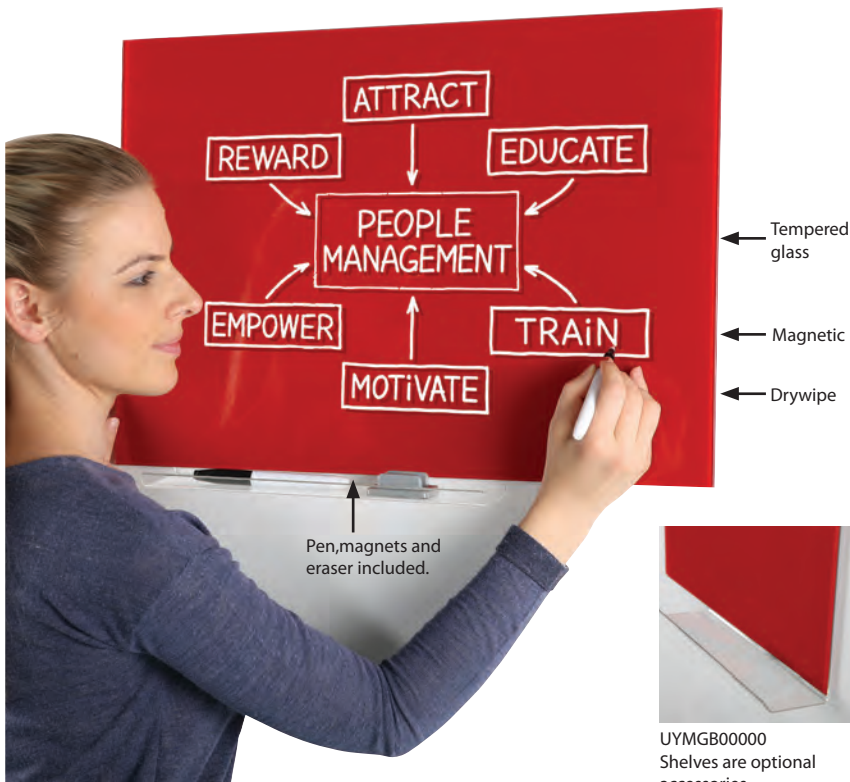
Both magnetic and dry wipe, Magnetic Glass Board offers a smart solution for offices, colleagues, meeting rooms, hotels, cafes and more. Red, Black and White colour options will suit various contemporary decoration. Tempered glass increases the strength against damages. Magnets, pen holder, eraser and pen included in the pack for comfortable immediate use.

Der Magnetic Glass Board ist magnetisch und trocken abwischbar und bietet eine dezente Lösung für Büro, Schulen, Konferenzräumen, Hotels, Cafes und vielen mehr. Das Produkt ist in 3 Farben erhältlich, rot, schwarz und weiß. Das temperierte Glas bietet Schutz gegen Beschädigungen. Magnete, Stifthalter, Wischer und Stift sind im Lieferumfang enthalten.

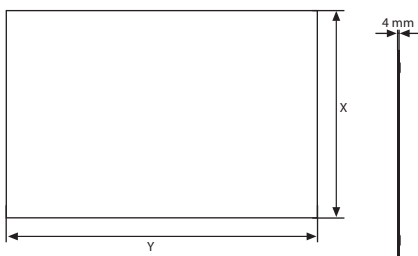
Each unit is packed individual in carton box. Jeder Rahmen wird in Kartons einzeln verpackt geliefert.

Landscape/portrait wall mounting. Das einfache Verstellen der Aufhänger ermöglicht die leichte Montage.

Accessories (rubber&marker&magnets) are included in the original box. Das Zubehör (Wischer&marker&magnete) sind in der original Verpackung enthalten.



UYMGB00000
Shelves are optional accessories.

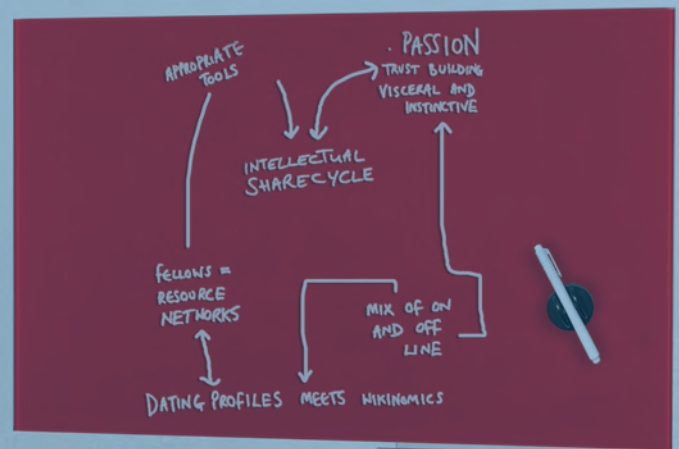


| MATERIAL : Tempered glass | | | WEIGHT | PACKING SIZE |
|---------------------------|---------------|--------|--------------|--------------------|
| ARTICLE | SIZE (x-y) | COLOUR | WITH PACKING | *W X H X D |
| T00MGB0335 | 350 X 350 mm | White | 1,600 kg | 380 X 390 X 45 mm |
| T00MGB0135 | 350 X 350 mm | Black | 1,600 kg | 380 X 390 X 45 mm |
| T00MGB0435 | 350 X 350 mm | Red | 1,600 kg | 380 X 390 X 45 mm |
| T00MGB0345 | 450 X 450 mm | White | 2,640 kg | 480 X 490 X 45 mm |
| T00MGB0145 | 450 X 450 mm | Black | 2,640 kg | 480 X 490 X 45 mm |
| T00MGB0445 | 450 X 450 mm | Red | 2,640 kg | 480 X 490 X 45 mm |
| T00MGB0346 | 400 X 600 mm | White | 3,120 kg | 440 X 640 X 45 mm |
| T00MGB0146 | 400 X 600 mm | Black | 3,120 kg | 440 X 640 X 45 mm |
| T00MGB0446 | 400 X 600 mm | Red | 3,120 kg | 440 X 640 X 45 mm |
| T00MGB0369 | 600 X 900 mm | White | 7,200 kg | 680 X 980 X 65 mm |
| T00MGB0169 | 600 X 900 mm | Black | 7,200 kg | 680 X 980 X 65 mm |
| T00MGB0469 | 600 X 900 mm | Red | 7,200 kg | 680 X 980 X 65 mm |
| T00MGB0362 | 600 X 1200 mm | White | 10,390 kg | 695 X 1280 X 65 mm |
| T00MGB0162 | 600 X 1200 mm | Black | 10,390 kg | 695 X 1280 X 65 mm |
| T00MGB0462 | 600 X 1200 mm | Red | 10,390 kg | 695 X 1280 X 65 mm |



*W:Width H: Height D: Depth

Magnetic Glass Board





Showboards

- Universal Showboards
- Showboards
- Office Boards

- Universal Showboards
- Showboards
- Office Boards



Universal Poster Showboard



Watch video at our website www.mtdisplays.com



Slim and Sleek!

The lockable poster Display case, Universal Showboard is designed to display printed poster in different options. When seen on the wall, it looks like a snap frame with slim case which is 27 mm deep, 30mm profile and hidden lock on the side. It is suitable for public places or outdoor use under a shelter. It is easier to change the poster with hinged door and clips holding the poster.

Schlank und dezent!

Das verschließbare Gehäuse, Universal Showboard wurde entwickelt um bedruckte Poster in verschiedenen Formaten zu präsentieren. An der Wand montiert sieht es aus wie ein Klapprahmen mit einem schlanken 27 mm tiefen Gehäuse, 30mm Profil und dem Verschlussmechanismus auf der Seite. Dieses Produkt eignet sich ideal in öffentlichen Gebäuden oder im Außeneinsatz. Mit einer Scharniertür ist es sehr bequem das Poster zu wechseln und mittels Klammern wird das Poster in dem Produkt fixiert.



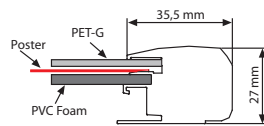
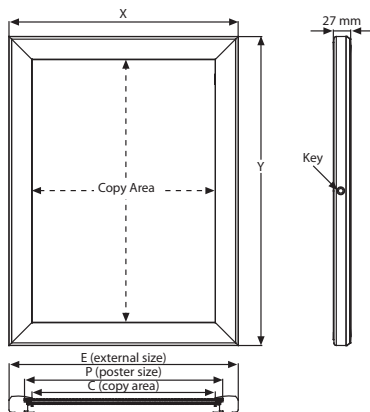
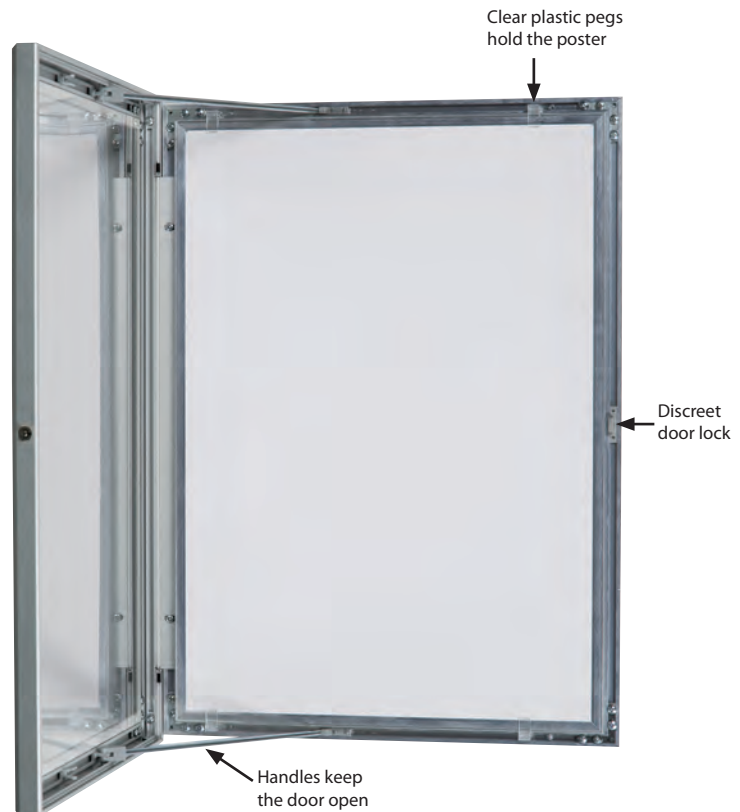
Each product includes 1 key set of single variation.
Jeder Artikel beinhaltet einen Schlüsselset inkl. Ersatzschlüssel.



Each unit is supplied with a free set of clear plastic pegs to hold the poster. 2 stays at each end help to keep the cover door open. Jeder Artikel beinhaltet ein transparentes Posterhalterungsset, 2 Halterungen an der Innentür ermöglichen das Offenhalten der Tür und erleichtern die Benutzung des Schaukastens



Please discard the protective film on the unit before use.
Max. available size 1200x1800 mm.
Bitte vor dem Einsatz die Schutzfolie abziehen.
Max. Größe 1200x1800 mm.

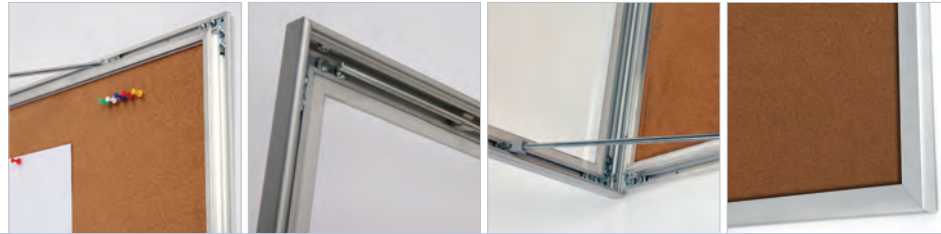


| MATERIAL : Silver anodised aluminium | | | | | WEIGHT | PACKING SIZE |
|--------------------------------------|----------------|---------------|---------------|-----|--------------|--------------------|
| ARTICLE | EXTERNAL (x-y) | POSTER SIZE | COPY | KEY | WITH PACKING | *W X H X D |
| USBNU000A4 | 267 X 354 mm | 210 X 297 mm | 196 X 283 mm | 1 | 1,750 kg | 290 X 395 X 46 mm |
| USBNU000A3 | 354 X 477 mm | 297 X 420 mm | 283 X 406 mm | 1 | 2,400 kg | 380 X 515 X 46 mm |
| USBNU000A2 | 477 X 651 mm | 420 X 594 mm | 406 X 580 mm | 1 | 3,400 kg | 500 X 700 X 46 mm |
| USBNU000A1 | 651 X 898 mm | 594 X 841 mm | 580 X 827 mm | 2 | 5,300 kg | 680 X 940 X 46 mm |
| USBNU000A0 | 898 X 1246 mm | 841 X 1189 mm | 827 X 1175 mm | 2 | 8,600 kg | 920 X 1280 X 46 mm |
| USBNU000B2 | 557 X 757 mm | 500 X 700 mm | 486 X 686 mm | 1 | 4,600 kg | 580 X 800 X 46 mm |
| USBNU000B1 | 757 X 1057 mm | 700 X 1000 mm | 686 X 986 mm | 1 | 7,200 kg | 780 X 1100 X 46 mm |
| USBNU00023 | 565 X 819 mm | 508 X 762 mm | 494 X 748 mm | 1 | 4,900 kg | 590 X 860 X 46 mm |
| USBNU00034 | 819 X 1073 mm | 762 X 1016 mm | 748 X 1002 mm | 2 | 7,500 kg | 840 X 1115 X 46 mm |



*W:Width H:Height D:Depth

Universal Showboard with Cork & Magnetic



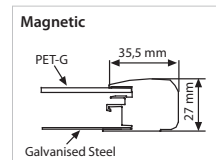
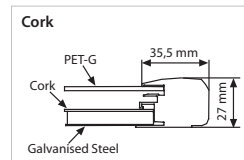
Universal Showboard has 2 models; one with a cork backing and with a magnetic backing. It has a slim case which is 27 mm deep and 30 mm profile and hidden lock on the side. It is suitable for public places or outdoor use under a shelter.

Der Universal Showboard hat 2 Versionen; eine mit einer Korkwand und die eine mit einer Magnetwand. Ein 27 mm schmales Gehäuse, 30mm breite Profile und das versteckte Schloß seitlich am Gehäuse, runden dieses Produkt schön ab. Perfekt geeignet für öffentliche Bereiche und geeignet im Außenbereich unter einem Schutzdach.

Each product includes 1 key set of single variation. Jeder Artikel beinhaltet einen Schlüsselset inkl. Ersatzschlüssel.

Each unit is supplied with a free set of clear plastic pegs to hold the poster. 2 stays at each end help to keep the cover door open. Jeder Artikel beinhaltet ein transparentes Posterhalterungsset, 2 Halterungen an der Innentür ermöglichen das Offenhalten der Tür und erleichtern die Benutzung des Schaukastens

Please discard the protective film on the unit before use. Max. available size 1200x2000 mm. Bitte vor dem Einsatz die Schutzfolie abziehen. Max. Größe 1200x2000 mm.



Size of boards for all Universal Showboard models:

| | | | | | |
|-----|-----|----|-----|----|----|
| | 6A4 | | 9A4 | | |
| | A4 | A4 | A4 | A4 | A4 |
| 4A4 | A4 | A4 | A4 | A4 | A4 |
| | A4 | A4 | A4 | A4 | A4 |

| MATERIAL : Silver anodised aluminium | | | | | | | WEIGHT | PACKING SIZE |
|--------------------------------------|------------|----------------|--------------|--------------|----------|-----|--------------|--------------------|
| CORK | MAGNETIC | EXTERNAL (x-y) | COPY | PAPER AREA | CAPACITY | KEY | WITH PACKING | *W X H X D |
| USBNU104A4 | USBNU204A4 | 560 X 730 mm | 489 X 659 mm | 486 X 656 mm | 4 X A4 | 1 | 6,500 kg | 580 X 770 X 46 mm |
| USBNU106A4 | USBNU206A4 | 560 X 1050 mm | 489 X 979 mm | 486 X 976 mm | 6 X A4 | 2 | 8,400 kg | 580 X 1090 X 46 mm |
| USBNU109A4 | USBNU209A4 | 790 X 1050 mm | 719 X 979 mm | 716 X 976 mm | 9 X A4 | 2 | 11,200 kg | 810 X 1090 X 46 mm |



*W:Width H: Height D: Depth

Poster Showboard



Watch video at our website www.mtdisplays.com



Ideal for displaying individual posters and single sheet menus. Suitable for outdoor use. Single key A2, A3, double key A1, A0, 500x700 mm, 700x1000 mm sizes are available. The cover can be opened up to 90 degrees. Each unit includes mounting screws and plugs. The profile width is 45 mm and the depth of the case is 30 mm.

Ideal für Poster oder einzelne Blätter. Für den Ausseneinsatz geeignet, da wasserfest. Die Masse A2 und A3 sind mit einem Schloss, die Masse A1, A0, 500x700 mm und 700x1000 mm sind mit doppeltem Schloss erhältlich. Die Tür lässt sich zu 90 Grad öffnen. Jeder Artikel beinhaltet Dübel und Schrauben zur Wandmontage. Die Profilbreite beträgt 45 mm, die Bautiefe ist 30 mm.



Each product includes 1 key set of single variation. Jeder Artikel beinhaltet einen Schlüsselset inkl. Ersatzschlüssel.



Each unit is supplied with a free set of clear plastic pegs to hold the poster. 2 stays at each end help to keep the cover door open. Jeder Artikel beinhaltet ein transparentes Posterhalterungsset, 2 Halterungen an der Innentür ermöglichen das Offenhalten der Tür und erleichtern die Benutzung des Schaukastens

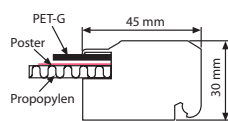
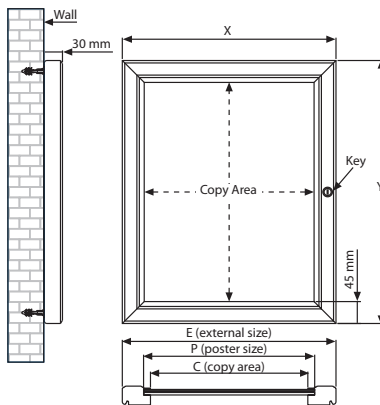


Please discard the protective film on the unit before use. Max. available size 1200x1800 mm. Bitte vor dem Einsatz die Schutzfolie abziehen. Max. Größe 1200x1800 mm.



Clear plastic pegs hold the poster

Handles keep the door open



| MATERIAL : Silver anodised aluminium | | | | | WEIGHT | PACKING SIZE |
|--------------------------------------|----------------|---------------|---------------|-----|--------------|--------------------|
| ARTICLE | EXTERNAL (x-y) | POSTER | COPY | KEY | WITH PACKING | **W X H X D |
| USBN0000A3 | 367 X 490 mm | 297 X 420 mm | 277 X 400 mm | 1 | 2,600 kg | 400 X 510 X 60 mm |
| USBN0000A2 | 490 X 664 mm | 420 X 594 mm | 400 X 574 mm | 1 | 3,840 kg | 510 X 680 X 60 mm |
| USBN0000A1 | 664 X 911 mm | 594 X 841 mm | 574 X 821 mm | 2 | 5,700 kg | 680 X 930 X 60 mm |
| USBN0000A0 | 911 X 1259 mm | 841 X 1189 mm | 821 X 1169 mm | 2 | 10,000 kg | 930 X 1280 X 60 mm |
| USBN0000B2 | 570 X 770 mm | 500 X 700 mm | 480 X 680 mm | 1 | 4,740 kg | 590 X 790 X 60 mm |
| USBN0000B1 | 770 X 1070 mm | 700 X 1000 mm | 680 X 980 mm | 2 | 8,000 kg | 790 X 1090 X 60 mm |
| USBN0000Z3 | 578 X 832 mm | 508 X 762 mm | 488 X 742 mm | 1 | 5,160 kg | 600 X 850 X 60 mm |
| USBN0000Z4 | 832 X 1086 mm | 762 X 1016 mm | 742 X 996 mm | 2 | 8,710 kg | 850 X 1100 X 60 mm |

*W:Width H: Height D: Depth



Showboards



Watch video at our website www.mtdisplays.com



Suitable for outdoor use. It has 3 model; with a cork backing, with a magnetic backing, with a cork and perforated steel backing. Single key 4xA4, double key 6xA4, 9xA4 and 12xA4 sizes are available and can be used both in portrait & landscape positions. The cover can be opened to 90 degrees. Each unit includes mounting screw and plugs for easy wall mounting and a free set of pins&magnets. The profile width is 45 mm and the depth of the case 36 mm.

Für den Ausseneinsatz geeignet, da wasserfest. Der Artikel hat eine Korkrückwand und beinhaltet ein Nadelset. Das Mass 4xA4 ist mit einem Schloss, die Masse 6xA4, 9xA4 und 12xA4 sind mit doppeltem Schloss erhältlich. Das Produkt kann in Hoch-und Querformat eingesetzt werden. Die Tür lässt sich zu 90 Grad öffnen. Jeder Artikel beinhaltet Dübel und Schrauben zur Wandmontage. Die Profilbreite beträgt 45 mm, die Bautiefe ist 36 mm.

- Each product includes 1 key set of single variation. Jeder Artikel beinhaltet einen Schlüsselset inkl. Ersatzschlüssel.
- Each unit includes a free of pins. 2 stays at each end help to keep the cover door open. Jeder Artikel beinhaltet ein Nadelset, 2 Halterungen an der Innentür ermöglichen das Offenhalten der Tür und erleichtern die Benutzung des Schaukastens.
- Please discard the protective film on the unit before use. Please throw away the silica gel on the cork before use. Max. available size 1200x2000 mm. Bitte vor dem Einsatz die Schutzfolie abziehen. Max. Größe 1200x2000 mm.

Size of boards for all Showboard models:

| | 6A4 | 9A4 | 12A4 |
|-----|-----|-----|------|
| 4A4 | A4 | A4 | A4 |
| A4 | A4 | A4 | A4 |
| A4 | A4 | A4 | A4 |



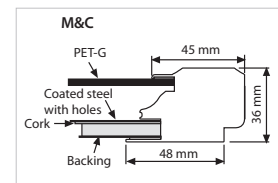
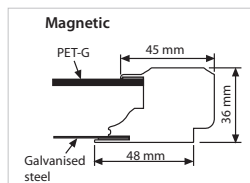
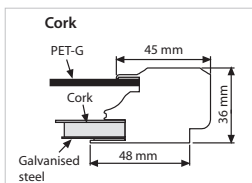
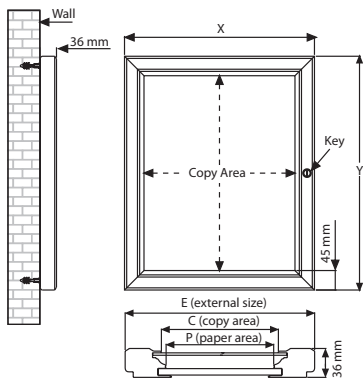
M&C



Magnetic



Cork



| MATERIAL : Silver anodised aluminium | | | | | | | WEIGHT WITH PACKING | | | PACKING SIZE | |
|--------------------------------------|------------|------------|----------------|--------------|--------------|----------|---------------------|-----------|-----------|--------------|---------------------|
| CORK | MAGNETIC | M&C | EXTERNAL (x-y) | COPY | PAPER AREA | CAPACITY | KEY | CORK | MAGNETIC | M&C | *W X H X D |
| USBN1004A4 | USBN2004A4 | USBN3004A4 | 585 X 755 mm | 495 X 665 mm | 483 X 653 mm | 4 X A4 | 1 | 6,870 kg | 6,000 kg | 8,250 kg | 620 X 780 X 60 mm |
| USBN1006A4 | USBN2006A4 | USBN3006A4 | 585 X 1075 mm | 495 X 985 mm | 483 X 973 mm | 6 X A4 | 2 | 8,950 kg | 8,350 kg | 11,000 kg | 620 X 1100 X 60 mm |
| USBN1009A4 | USBN2009A4 | USBN3009A4 | 815 X 1075 mm | 725 X 985 mm | 713 X 973 mm | 9 X A4 | 2 | 12,500 kg | 11,600 kg | 15,100 kg | 850 X 1100 X 60 mm |
| USBN1012A4 | USBN2012A4 | USBN3012A4 | 1045 X 1075 mm | 955 X 985 mm | 943 X 973 mm | 12 X A4 | 2 | 15,400 kg | 14,210 kg | 19,000 kg | 1080 X 1100 X 60 mm |



*W:Width H: Height D: Depth

Felt Showboard



Watch video at our website www.mtdisplays.com



Suitable for outdoor use. It has a felt backing that welcomes both Velcro and pins. Each unit includes a free set of pins. Single key 4xA4, double key 6xA4, 9xA4 and 12xA4 sizes are available and can be used both in portrait & landscape positions. The cover can be opened to 90 degrees. Each unit includes mounting screw and plugs for easy wall mounting and a free set of pins. The profile width is 45 mm and the depth of the case 36 mm.

Für den Ausseneinsatz geeignet, da wasserfest. Der Artikel hat eine Filzrückwand und beinhaltet ein Nadelset. Das Mass 4xA4 ist mit einem Schloss, die Masse 6xA4, 9xA4 und 12xA4 sind mit doppeltem Schloss erhältlich. Das Produkt kann in Hoch- und Querformat eingesetzt werden. Die Tür laesst sich zu 90 Grad öffnen. Jeder Artikel beinhaltet Dübel und Schrauben zur Wandmontage. Die Profilbreite beträgt 45 mm, die Bautiefe ist 36 mm.

Each product includes 1 key set of single variation. Jeder Artikel beinhaltet einen Schlüsselset inkl. Ersatzschlüssel.

Each unit includes a free of pins. 2 stays at each end help to keep the cover door open. Jeder Artikel beinhaltet ein Nadelset, 2 Halterungen an der Innentür ermöglichen das Offenhalten der Tür und erleichtern die Benutzung des Schaukastens.

Please discard the protective film on the unit before use. Bitte vor dem Einsatz die Schutzfolie abziehen.

Size of boards for all Showboard models:

| | 6A4 | | 9A4 | | | 12A4 | | | |
|-----|-----|----|-----|----|----|------|----|----|----|
| 4A4 | A4 | A4 | A4 | A4 | A4 | A4 | A4 | A4 | A4 |
| A4 | A4 | A4 | A4 | A4 | A4 | A4 | A4 | A4 | A4 |
| A4 | A4 | A4 | A4 | A4 | A4 | A4 | A4 | A4 | A4 |



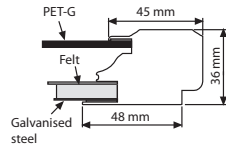
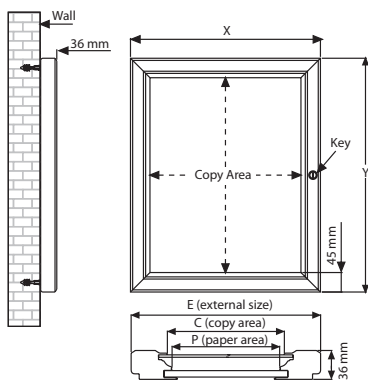
Blue

Gray



Green

Red



Choice of 4 felt colours / 4 Farboptionen

| | | | |
|---------------|---------------|----------------|---------------|
| | | | |
| Pantone 429 C | Pantone 286 C | Pantone 3425 C | Pantone 200 C |
| Gray / Grau | Blue / Blau | Green / Grün | Red / Rot |

| MATERIAL : Silver anodised aluminium | | | | | | | | WEIGHT | PACKING SIZE | |
|--------------------------------------|------------|------------|------------|----------------|--------------|--------------|----------|--------|--------------|---------------------|
| RED | BLUE | GRAY | GREEN | EXTERNAL (x-y) | COPY | PAPER AREA | CAPACITY | KEY | WITH PACKING | *W X H X D |
| USBN1104A4 | USBN1204A4 | USBN1404A4 | USBN1304A4 | 585 X 755 mm | 495 X 665 mm | 483 X 653 mm | 4 X A4 | 1 | 8,450 kg | 620 X 780 X 60 mm |
| USBN1106A4 | USBN1206A4 | USBN1406A4 | USBN1306A4 | 585 X 1075 mm | 495 X 985 mm | 483 X 973 mm | 6 X A4 | 2 | 10,400 kg | 620 X 1100 X 60 mm |
| USBN1109A4 | USBN1209A4 | USBN1409A4 | USBN1309A4 | 815 X 1075 mm | 725 X 985 mm | 713 X 973 mm | 9 X A4 | 2 | 14,100 kg | 850 X 1100 X 60 mm |
| USBN1112A4 | USBN1212A4 | USBN1412A4 | USBN1312A4 | 1045 X 1075 mm | 955 X 985 mm | 943 X 973 mm | 12 X A4 | 2 | 18,000 kg | 1080 X 1100 X 60 mm |



*W:Width H: Height D: Depth

Office Boards



Suitable for indoor use. It has 2 different backing models. Each unit includes a free set of pins or magnets. Single key 4xA4, double key 6xA4, 9xA4 and 12xA4 sizes are available and can be used both in portrait & landscape positions. The cover can be opened to 90 degrees. Each unit includes mounting screw and plugs for easy wall mounting. The depth of the case is 35 mm.

Für den Inneneinsatz geeignet. Der Artikel wird mit 2 verschiedenen Rückwandalternativen angeboten und beinhaltet je nach dem entweder ein Nadelset oder ein Magnetset. Das Mass 4xA4 ist mit einem Schloss, die Masse 6xA4, 9xA4 und 12xA4 sind mit doppeltem Schloss erhältlich. Das Produkt kann in Hoch- und Querformat eingesetzt werden. Die Tür lässt sich zu 90 Grad öffnen. Jeder Artikel beinhaltet Dübel und Schrauben zur Wandmontage. Die Bautiefe ist 35 mm.

Each product includes 1 key set of singlevariation. Jeder Artikel beinhaltet einen Schlüsselsetinkl. Ersatzschlüssel.

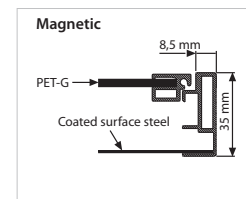
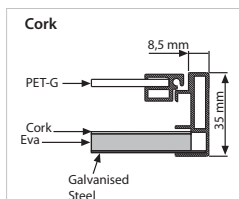
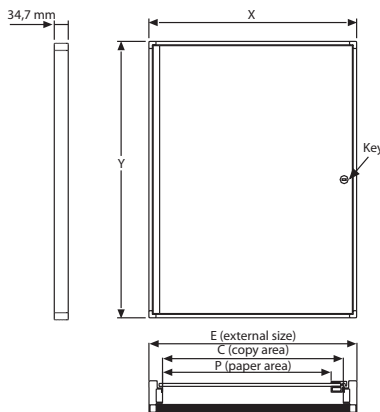
Please discard the protective film on the unit before use. Max. available size 704x977 mm (9xA4). Bitte vor dem Einsatz die Schutzfolie abziehen. Max. Größe 704x977 mm (9xA4).



Cork



Magnetic



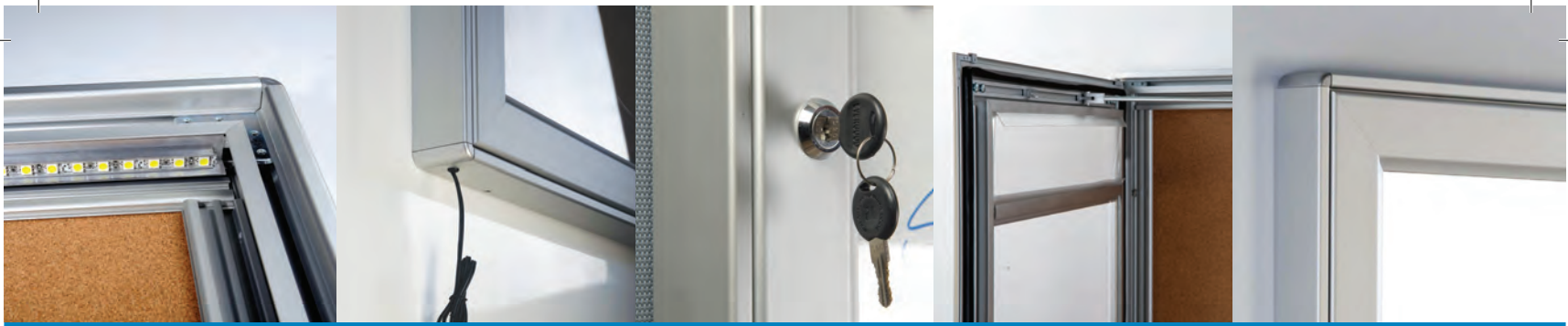
| MATERIAL : Silver anodised aluminium | | | | | | | WEIGHT WITH PACKING | | PACKING SIZE |
|--------------------------------------|------------|----------------|--------------|--------------|----------|-----|---------------------|----------|--------------------|
| CORK | MAGNETIC | EXTERNAL (x-y) | COPY | PAPER AREA | CAPACITY | KEY | MAGNETIC | CORK | *W X H X D |
| USBN4004A4 | USBN5004A4 | 515 X 685 mm | 474 X 657 mm | 487 X 657 mm | 4 X A4 | 2 | 4,520 kg | 4,300 kg | 545 X 715 X 60 mm |
| USBN4006A4 | USBN5006A4 | 515 X 1005 mm | 474 X 977 mm | 487 X 977 mm | 6 X A4 | 2 | 6,495 kg | 6,880 kg | 545 X 1035 X 60 mm |
| USBN4009A4 | USBN5009A4 | 745 X 1005 mm | 704 X 977 mm | 717 X 977 mm | 9 X A4 | 2 | 8,670 kg | 9,230 kg | 770 X 1035 X 60 mm |

*W:Width H: Height D: Depth



Universal Poster Showboard





Noticeboards

- Noticeboards
- Noticeboards with LED Light
- Noticeboards with Logo

- Noticeboards
- Noticeboard mit LED Beleuchtung
- Noticeboard mit Topschild



Noticeboards



Suitable for outdoor use. 4x A4, 6x A4, 9x A4, 12x A4 paper capacity sizes are available. Noticeboard can be used both in portrait and landscape positions. Each unit includes a free set of pins or magnets. The profile width is 70 mm and the depth of the case 50 mm.

Für den Ausseneinsatz geeignet, da wasserfest. Der Artikel ist in den Papierkapazitäten 4x A4, 6x A4, 9x A4 und 12x A4 erhältlich. Das Produkt kann in Hoch- und Querformat eingesetzt werden und beinhaltet je ein Magnetset. Die Profillbreite beträgt 70 mm, die Bautiefe ist 50 mm.

Each product includes 2 mounting arms, 1 key set single variation & fixing set.
 Jeder Artikel beinhaltet zwei Montageleisten, Befestigungsmaterial und einen Schlüsselset inkl. Ersatzschlüssel.

Each unit comes with a free set of magnets. 2 handles at each end help to keep the cover door open.
 Jeder Artikel beinhaltet ein Magnetset, 2 Halterungen an der Innentür ermöglichen das Offenhalten der Tür und erleichtern die Benutzung des Schaukastens.

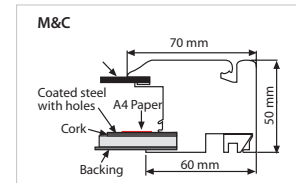
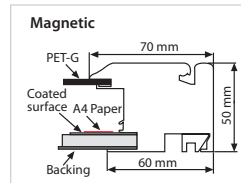
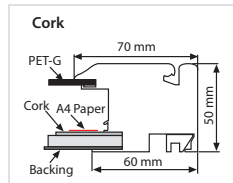
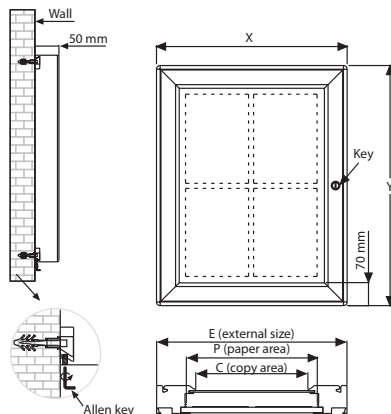
! Please do not drill the product while mounting, only use the mounting arms. Please throw away the protection film on the unit before use. Max. available size 1200x2000 mm.
 Bitte keine Bohrungen an dem Produkt vornehmen und bei der Wandmontage nur die Montageleisten benutzen. Bitte vor dem Einsatz die Schutzfolie abziehen. Max. Größe 1200x2000 mm.



Cork

M&C

Magnetic



| MATERIAL : Silver anodised aluminium | | | | | | | WEIGHT WITH PACKING | | | PACKING SIZE |
|--------------------------------------|------------|------------|----------------|--------------|--------------|----------|---------------------|-----------|-----------|---------------------|
| CORK | MAGNETIC | M&C | EXTERNAL (x-y) | PAPER AREA | COPY | CAPACITY | CORK | MAGNETIC | M&C | *W X H X D |
| UNBN0004A4 | UNBN1004A4 | UNBN2004A4 | 590 X 760 mm | 483 X 653 mm | 450 X 620 mm | 4 X A4 | 8,500 kg | 9,750 kg | 9,750 kg | 620 X 780 X 80 mm |
| UNBN0006A4 | UNBN1006A4 | UNBN2006A4 | 590 X 1080 mm | 483 X 973 mm | 450 X 940 mm | 6 X A4 | 11,250 kg | 13,340 kg | 13,300 kg | 620 X 1100 X 80 mm |
| UNBN0009A4 | UNBN1009A4 | UNBN2009A4 | 820 X 1080 mm | 713 X 973 mm | 680 X 940 mm | 9 X A4 | 14,600 kg | 17,600 kg | 17,600 kg | 850 X 1100 X 80 mm |
| UNBN0012A4 | UNBN1012A4 | UNBN2012A4 | 1050 X 1080 mm | 943 X 973 mm | 910 X 940 mm | 12 X A4 | 18,300 kg | 22,220 kg | 21,450 kg | 1080 X 1100 X 80 mm |

*W:Width H: Height D: Depth





Noticeboard with LED Light




Suitable for outdoor use. LEDs on the top and the bottom of the profile illuminate the interior of the frame. 4xA4, 6xA4, 9xA4, 12xA4 paper capacity sizes are available. Noticeboard can be used both in portrait and landscape positions. Each unit includes a free set of pins or magnets. The profile width is 70 mm and the depth of the case 50 mm.

Für den Ausseneinsatz geeignet. LED - Streifen an beiden kurzen Seiten erhellen die Innenseite des Artikels. Der Artikel ist in den Papierkapazitäten 4xA4, 6xA4, 9xA4 und 12xA4 erhältlich. Das Produkt kann in Hoch- und Querformat eingesetzt werden und beinhaltet je ein Nadelset. Die Profilbreite beträgt 70 mm, die Bautiefe ist 50 mm.

 Each product includes 2 mounting arms, 1 key set single variation & fixing set. Delivered with 3,5 meter long EU plug and cable. UK and US plug should be specified with order. All units pass CE/UL Pat test. *Jeder Artikel beinhaltet zwei Montageleisten, Befestigungsmaterial und einen Schlüsselset inkl. Ersatzschlüssel. Alle Produkte sind CE/UL Pat getestet and werden mit Qualitätszertifikaten geliefert. 3,5 m Stromkabel. Falls UK und USA Stecker gewünscht ist die Angabe bei Bestellung erforderlich.*

 Each unit comes with a free set of pins. 2 handles at each end help to keep the cover door open. *Jeder Artikel beinhaltet ein Nadelset, 2 Halterungen an der Innentür ermöglichen das Offenhalten der Tür und erleichtern die Benutzung des Schaukastens.*

 Please throw away the silicagel on the cork once the unit is opened. Please do not drill the product while mounting, only use the mounting arms. Please throw away the protection film on the unit before use. Max. available size 841x1189 mm. *Bitte Silica Beutel vor Gebrauch entfernen. Bitte keine Bohrungen an dem Produkt vornehmen und bei der Wandmontage nur die Montageleisten benutzen. Bitte vor dem Einsatz die Schutzfolie abziehen. Max. Größe 841x1189 mm.*



Size of boards for all Noticeboards models:

| | 6A4 | | 9A4 | | |
|-----|-----|----|-----|----|----|
| 4A4 | A4 | A4 | A4 | A4 | A4 |
| | A4 | A4 | A4 | A4 | A4 |
| | A4 | A4 | A4 | A4 | A4 |

| MATERIAL : Silver anodised aluminium | | | | | | | WEIGHT WITH PACKING | | | PACKING SIZE |
|--------------------------------------|------------|------------|----------------|--------------|--------------|----------|---------------------|-----------|-----------|--------------------|
| CORK | MAGNETIC | M&C | EXTERNAL (x-y) | PAPER AREA | COPY | CAPACITY | CORK | MAGNETIC | M&C | *W X H X D |
| UNBNOL04A4 | UNBN1L04A4 | UNBN2L04A4 | 590 X 760 mm | 483 X 653 mm | 450 X 620 mm | 4 X A4 | 8,500 kg | 9,750 kg | 9,750 kg | 620 X 780 X 80 mm |
| UNBNOL06A4 | UNBN1L06A4 | UNBN2L06A4 | 590 X 1080 mm | 483 X 973 mm | 450 X 940 mm | 6 X A4 | 11,250 kg | 13,340 kg | 13,300 kg | 620 X 1100 X 80 mm |
| UNBNOL09A4 | UNBN1L09A4 | UNBN2L09A4 | 820 X 1080 mm | 713 X 973 mm | 680 X 940 mm | 9 X A4 | 14,600 kg | 17,600 kg | 17,600 kg | 850 X 1100 X 80 mm |

*W:Width H:Height D:Depth



Noticeboard with Logo



Suitable for outdoor use, Noticeboard is designed further for logo applications or branding options. 4xA4, 6xA4, 9xA4 and 12xA4 paper capacity sizes are available. The profile with is 70mm and case depth is 40mm. It is produced by durable aluminium frames and vandal resistant glazing panels.

Geeignet für den Außeneinsatz. Der neue Noticeboard ist entwickelt für Logoapplikationen. 4xA4, 6xA4, 9xA4 und 12xA4 Aufnahmen sind verfügbar. Das Profil ist 70mm breit und das Produkt hat eine 40mm Bautiefe. Wird produziert aus langlebigem Aluminium und ist geschützt durch Vandalismus mittels einer speziellen Verglasung.



Each product includes 2 mounting arms, 1 key set single variation & fixing set.
Jeder Artikel beinhaltet zwei Montageleisten, Befestigungsmaterial und einen Schlüsselset inkl. Ersatzschlüssel.



Each unit comes with a free set of magnets. 2 handles at each end help to keep the cover door open.
Jeder Artikel beinhaltet ein Magnetset, 2 Halterungen an der Innentür ermöglichen das Offenhalten der Tür und erleichtern die Benutzung des Schaukastens.



Please do not drill the product while mounting, only use the mounting arms. Please throw away the protection film on the unit before use.
Bitte keine Bohrungen am Produkt vornehmen und bei der Wandmontage nur die Montageleisten benutzen. Bitte vor dem Einsatz die Schutzfolie abziehen.



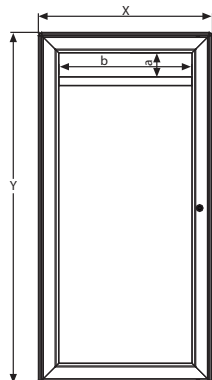
Magnetic



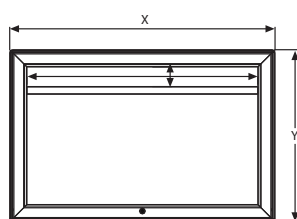
Cork



Portrait



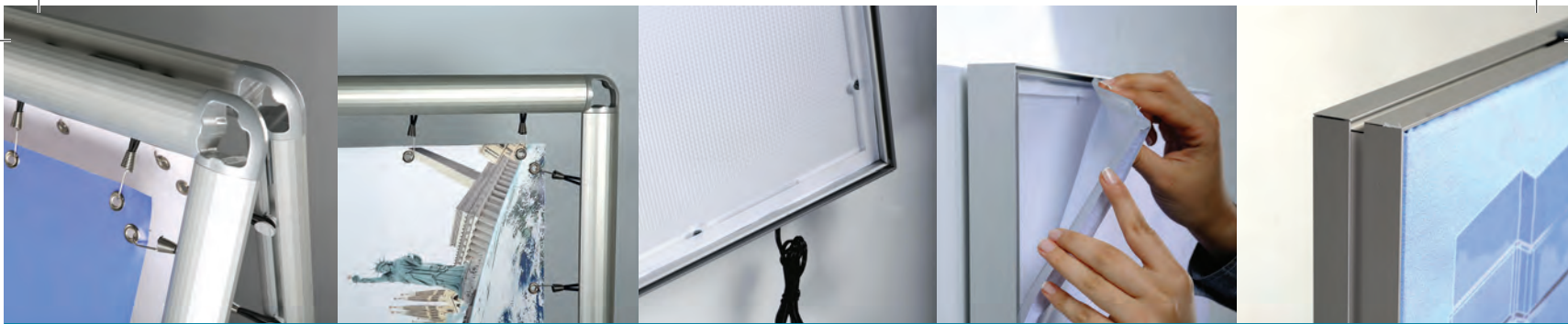
Landscape



| MATERIAL : Silver anodised aluminium | | | | | | | WEIGHT WITH PACKING | | PACKING SIZE |
|--------------------------------------|------------|----------------|--------------|-------------|----------|-------------|---------------------|-----------|---------------------|
| CORK | MAGNETIC | EXTERNAL (x-y) | PAPER AREA | LOGO (a-b) | CAPACITY | DESCRIPTION | CORK | MAGNETIC | *W X H X D |
| UNBN0504A4 | UNBN1504A4 | 590 X 870 mm | 483 X 653 mm | 450 X 80 mm | 4 X A4 | Portrait | 9,750 kg | 10,780 kg | 620 X 910 X 80 mm |
| UNBN0506A4 | UNBN1506A4 | 590 X 1190 mm | 483 X 973 mm | 450 X 80 mm | 6 X A4 | Portrait | 12,500 kg | 14,600 kg | 620 X 1230 X 80 mm |
| UNBN0509A4 | UNBN1509A4 | 820 X 1190 mm | 713 X 973 mm | 680 X 80 mm | 9 X A4 | Portrait | 16,800 kg | 17,900 kg | 870 X 1230 X 80 mm |
| UNBN0512A4 | UNBN1512A4 | 1050 X 1190 mm | 943 X 973 mm | 910 X 80 mm | 12 X A4 | Portrait | 20,400 kg | 24,500 kg | 1080 X 1230 X 80 mm |
| UNBN0704A4 | UNBN1704A4 | 760 X 700 mm | 653 X 483 mm | 620 X 80 mm | 4 X A4 | Landscape | 10,100 kg | 11,130 kg | 730 X 800 X 80 mm |
| UNBN0706A4 | UNBN1706A4 | 1080 X 700 mm | 730 X 483 mm | 940 X 80 mm | 6 X A4 | Landscape | 13,000 kg | 14,530 kg | 730 X 1120 X 80 mm |
| UNBN0709A4 | UNBN1709A4 | 1080 X 930 mm | 730 X 713 mm | 940 X 80 mm | 9 X A4 | Landscape | 17,350 kg | 18,880 kg | 960 X 1120 X 80 mm |
| UNBN0712A4 | UNBN1712A4 | 1080 X 1160 mm | 730 X 943 mm | 940 X 80 mm | 12 X A4 | Landscape | 21,400 kg | 23,500 kg | 1110 X 1200 X 80 mm |



*W:Width H: Height D: Depth



Printable Solutions

- Maxi Frames
 - River Maxi Frame
 - Bay Maxi Frame
 - Gulf Maxi Frame
 - Lagoon Maxi Frame
 - Ocean Maxi Frame
- Maxi Frame with LED
 - Star Maxi LED
 - Wood Maxi Frame
 - Power LED
 - Maxi Frame Totem with LED
- Semi Products for Maxi Frame
- Omni Frame
- Omni A Board

- Maxi Rahmen
 - River Maxi Rahmen
 - Bay Maxi Rahmen
 - Gulf Maxi Rahmen
 - Lagoon Maxi Rahmen
 - Ocean Maxi Rahmen
- Maxi Frame with LED
 - Star Maxi LED
 - Wood Maxi Frame
 - Power LED
 - Maxi Frame Totem with LED
- Ersatzteile für Maxi Rahmen
- Omni Rahmen
- Omni Kundenstopper



Maxi Frames



It offers a fresh new look to today's display atmosphere which is an alternative to frame systems, Banners, Pop-Ups by applying a printed fabric's installation into the Maxi profile with a sewed or taped nylon strip. The product is a stunning combination of Aluminum and Digital Printing Machines where they unite with a fabric. The attractive point of the product is when it is looked at the front side, you are unable to see the Aluminium Parts of the frame which makes it look frameless.

The details of packaging of the product are:

- All the MAXI FRAMES are individually packed.
- Profiles and connector parts for the required sizes are boxed unassembled.
- Nylon strip is included in each frame.
- Fixing tools are included in each package. Just the feet for Double Sided Ocean Maxi frame must be ordered separately and 4 feet models are available.

Our Maxi Frame Range consists of mainly 5 different profile options. These profiles are designed to make 3 different models of Single Sided MAXI FRAMES, and 2 models of Double Sided MAXI FRAMES. Our standard Maxi Frames are always supplied unassembled providing connectors, hanging parts, and nylon strips. For the double sided ceiling hanger model the hanging wire cable system in each box. Please note, ceiling hanger and 4 feet options should be ordered separately.

MAXI FRAME ist ein neues Highlight in der Welt der Displaysysteme und eine interessante Alternative zu herkömmlichen Rahmen-Banner, oder Pop-Up Systemen. Die Textilgrafik wird dabei mittels eines angenähten Silikonkeder einfach in die Rahmennut gesteckt. Der Clou hierbei ist die perfekte Illusion der Rahmenlosigkeit durch gerade einmal 2 mm sichtbares Profil.

Und so wird Maxi Frame geliefert:

- Alle MAXI FRAME werden einzeln verpackt.
- Profile und Verbinder für die entsprechenden Rahmengrößen werden unmontiert, separat verpackt mitgeliefert.
- Der auf die Rahmengröße zugeschnittene Silikonkeder wird mitgeliefert.
- Das für Deckenabhängung von doppelseitigen Rahmen benötigte Abhänge-Set ist im Lieferumfang enthalten. Bei freistehender Anwendung, muß das gewünschte Fuß-Set 2 sind auch 4 Fussversionen möglich separat bestellt werden.

Das MAXI FRAME System besteht aus 5 Profilvarianten, von denen 3 für die einseitige Anwendung und 2 für doppelseitige Anwendungen entwickelt wurden. Es wird grundsätzlich demontiert mit Eckverbindern, Quertraversen mit Schlössern und passendem Silikonkeder geliefert. Bei doppelseitigen Rahmen ist das Deckenabhänge-Set im Lieferumfang enthalten. Das Zubehör für Wandmontage sowie die Fuß-Lösungen für doppelseitige Rahmen mit Füßen müssen separat bestellt werden.

- ✓ Standard colour: Silver Anodised
- ✓ Available in RAL colours (subject to MOQ)
- ✓ Power supply is provided with the unit to suit each of the product
- ✓ Luminance: 2000-3000lux (depending on size)
- ✓ Standard Packaging: Single units in polybag and box
- ✓ Low power consumption (see above average power consumption table for each size)
- ✓ Various plugs available such as European, UK, US and Australian
- ✓ Complies with EN55015 & EN61547.

| POWER SUPPLY | |
|--------------|----------------------------|
| ARTICLE | DESCRIPTION |
| UYPLD00010 | Power supply EU 3,34A 7/24 |
| UYPLD00011 | Power supply EU 6,67A 7/24 |
| UYPLD00012 | Power supply EU 8,5A 7/24 |
| UYPLD00013 | Power supply EU 11,5A 7/24 |

- ✓ Products are suitable to use 7/16.
- ✓ If 7/24 use required, please order individually as 7/24 power supplies as below:

In case of any claim, user is required to return product or any parts to manufacture for analyses at their cost. As long as the manufacturer confirms the problem is a manufacturing fault, the replacement can be provided. This applies for all illuminated products.



Maxi Frame LED, Maxi Totem Product Programme (Production & Availability)

| Size Available | 25 mm / Star Maxi LED | 50 mm / Star Maxi LED | 34 mm / Maxi Frame |
|---------------------|-----------------------|-----------------------|--------------------|
| Poster Size | single | double | single |
| A4 / 297x210 | UMLSTN00A4 | UMLSCN00A4 | UMLD3400A4 |
| A3 / 420x297 | UMLSTN00A3 | UMLSCN00A3 | UMLD3400A3 |
| A2 / 594x420 | UMLSTN00A2 | UMLSCN00A2 | UMLD3400A2 |
| A1 / 841x594 | UMLSTN00A1 | UMLSCN00A1 | UMLD3400A1 |
| A0 / 1189x841 | UMLSTN00A0 | UMLSCN00A0 | UMLD3400A0 |
| B2 / 700x500 | UMLSTN00B2 | UMLSCN00B2 | UMLD3400B2 |
| B1 / 1000x700 | UMLSTN00B1 | UMLSCN00B1 | UMLD3400B1 |
| B0 / 1400x1000 | X | X | UMLD3400B0 |
| 20"x30" / 508x762 | UMLSTN0023 | UMLSCN0023 | UMLD340023 |
| 30"x40" / 762x1016 | UMLSTN0034 | UMLSCN0034 | UMLD340034 |
| 40"x60" / 1016x1524 | X | X | UMLD340046 |
| Max (w x h) mm | 850x1200 | 850x2000 | 1200x2415 |

| Power Consumption | 25 mm / Star Maxi LED | 50 mm / Star Maxi LED | 34 mm / Maxi Frame |
|---------------------|-----------------------|-----------------------|--------------------|
| Poster Size | single | double | single |
| A4 / 297x210 | 6,5W/0,54A | 10W/0,8A | 5W/0,4A |
| A3 / 420x297 | 11W/0,91A | 12W/1A | 15,5W/1,3A |
| A2 / 594x420 | 15W/1,25A | 18W/1,5A | 25W/2,05A |
| A1 / 841x594 | 21W/1,75A | 25W/2,05A | 33W/2,75A |
| A0 / 1189x841 | 28,5W/2,35A | 33W/2,75A | 47,5W/3,95A |
| B2 / 700x500 | 17,5W/1,45A | 47,5W/3,95A | 28W/2,4A |
| B1 / 1000x700 | 25W/2,05A | 29W/2,4A | 31W/2,6A |
| B0 / 1400x1000 | X | X | 58W/4,85A |
| 20"x30" / 508x762 | 18,5W/1,55A | 23W/1,9A | 31W/2,6A |
| 30"x40" / 762x1016 | 26W/2,1A | 29W/2,4A | 39,5W/3,3A |
| 40"x60" / 1016x1524 | X | X | 58W/4,85A |

| Power Supply Recommended (12 Vdc, Ampere) | 25 mm / Star Maxi LED | 50 mm / Star Maxi LED | 34 mm / Maxi Frame |
|---|-----------------------|-----------------------|--------------------|
| Poster Size | single | double | single |
| A4 / 297x210 | 1A | 1A | 1A |
| A3 / 420x297 | 1A | 2A | 2A |
| A2 / 594x420 | 2A | 3A | 3A |
| A1 / 841x594 | 2A | 3A | 4A |
| A0 / 1189x841 | 3A | 4A | 6A |
| B2 / 700x500 | 2A | 3A | 3A |
| B1 / 1000x700 | 3A | 4A | 4A |
| B0 / 1400x1000 | X | X | 6A |
| 20"x30" / 508x762 | 2A | 3A | 4A |
| 30"x40" / 762x1016 | 3A | 4A | 4A |
| 40"x60" / 1016x1524 | X | X | 6A |

| LUX | 25 mm / Star Maxi LED | 50 mm / Star Maxi LED | 34 mm / Maxi Frame |
|---------------------|-----------------------|-----------------------|--------------------|
| Poster Size | single | double | single |
| A4 / 297x210 | 2400-2800 | 1200-1400 | 1900-2300 |
| A3 / 420x297 | 2000-2200 | 1100-1300 | 3300-3900 |
| A2 / 594x420 | 1400-1800 | 800-1100 | 2700-3300 |
| A1 / 841x594 | 1000-1300 | 700-1100 | 2200-2400 |
| A0 / 1189x841 | 800-1000 | 500-900 | 1600-1800 |
| B2 / 700x500 | 1200-1500 | 900-1200 | 2400-2700 |
| B1 / 1000x700 | 900-1200 | 700-1100 | 1700-1900 |
| B0 / 1400x1000 | X | X | 1400-1800 |
| 20"x30" / 508x762 | 1200-1500 | 800-1200 | 2600-3000 |
| 30"x40" / 762x1016 | 900-1000 | 800-1000 | 1700-2000 |
| 40"x60" / 1016x1524 | X | X | 1400-1800 |

R011-28.08.2017

Maxi Frames



Single Sided MAXI FRAMES are provided in 3 different profiles in order of thickness:

a) Valet Profile: 15x22 mm profile. The Single Sided MAXI FRAMES made up with Valet Profile are named as RIVER MAXI FRAMES. Available Poster Sizes are: A4, A3, A2, A1, B2, B1, and 50x100cm.

b) Ace Profile: 32x8mm profile. The Single Sided MAXI FRAMES made up with Ace Profile are named as BAY MAXI FRAMES. Available Poster Sizes are: A4, A3, A2, A1, A0, B2, B1, B0, 50x10cm., 100x100cm., 100x150cm., and 100x200cm.

c) Dame Profile: 34x32 mm profile. The Single Sided MAXI FRAMES made up with Dame Profile are named as GULF MAXI FRAMES. Available Poster Sizes are: 100x200cm., 100x300cm., 150x200cm., 150x300cm., 200x200cm., and 200x300cm.

Double Sided MAXI FRAMES are provided in 2 different profiles.

a) Queen Profile: 45x15 mm profile - Suitable for ceiling suspension. The Double Sided MAXI FRAMES made up with Queen Profile are named as LAGOON MAXI FRAMES. Available Poster Sizes are: A4, A3, A2, A1, A0, B2, B1, B0, 50x10cm., 100x100cm., 100x150cm., and 100x200cm.

b) King Profile: 50x40 mm profile - Designed with feet for free standing. The Double Sided MAXI FRAMES made up with King Profile are named as OCEAN MAXI FRAMES. Available Poster Sizes are: 100x140cm., 100x150cm., 100x200cm., 100x225cm., 200x150cm., 200x200cm., 200x225cm., 300x150cm., 300x200cm., and 300x225cm.

We offer MAXI FRAMES both in standard sizes boxed unassembled and also in lengths and parts as semi products.

Find below all the Semi-Products that are used in MAXI FRAMES.

Clear Nylon Strip, Corner Cleat for MAXI FRAMES, Straight Cleat for H-Profile of MAXI FRAME, Square Corner Connector for MAXI FRAME, L-Type Corner Connector for MAXI FRAME, Hanging System including wire cable, Transparent or Gray Color Pull strip.

Find below the names of 4 different feet models:
Circle Feet, Hoop Feet, Baseball Feet, and Fillet Feet.

Für einseitige MAXI FRAMES können je nach Größe folgende Profile verwendet werden:

a) Valet Profil: 15x22 mm Profil. Die aus Valet-Profil bestehenden, einseitigen Rahmen werden RIVER MAXI FRAMES genannt und sind in DIN A4 bis DIN A1 sowie B2 bis B1 und 50x100 cm erhältlich.

b) Ace Profil: 32x8 mm Profil. Die aus Ace-Profil bestehenden, einseitigen Rahmen werden BAY MAXI FRAMES genannt und sind in DIN A4 bis DIN A0 sowie B2 bis B0 und 50x100 cm, 100x100 cm, 100x150 cm und 100x200 cm erhältlich.

c) Dame Profil: 34x32 mm Profil. Die aus Dame-Profil bestehenden, einseitigen Rahmen werden GULF MAXI FRAMES genannt und sind in 100x200 cm, 100x300 cm, 150x200 cm, 150x300 cm, 200x200 cm und 200x300 cm erhältlich.

Für doppelseitige MAXI FRAMES können je nach Größe folgende Profile verwendet werden:

a) Queen-Profil: 45x15 mm Profil. Die aus Queen-Profil bestehenden, doppelseitigen Rahmen werden LAGOON MAXI FRAMES genannt und sind in DIN A4 bis DIN A0 sowie B2 bis B0 und 50x100 cm, 100x100 cm, 100x150 cm und 100x200 cm erhältlich.

b) King-Profil: 50x40 mm Profil. Die aus King-Profil bestehenden, doppelseitigen Rahmen werden OCEAN MAXI FRAMES genannt und sind in 100x140 cm, 100x150 cm, 100x200 cm, 100x225 cm, 200x150 cm, 200x200 cm und 200x225, 300x150 cm, 300x200 cm und 300x225 cm erhältlich.

MAXI FRAMES werden sowohl in Standardgrößen unmontiert, als auch als Bausatz bestehend aus Profilen mit Zubehör geliefert.

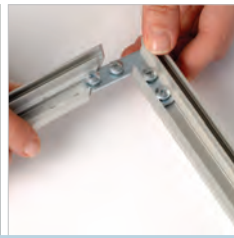
Das gesamte Zubehör für MAXI FRAME besteht aus:

Silikonkeder, 45 Grad Schloss für Eckverbindung der Rahmen, gerades Schloss für Quertraversen, Rechteck-Eckverbinder für Rahmen, L-Eckverbinder für Rahmen, Drahtseil-Abhängeset, graue oder transparente Lasche zum Herausziehen der Grafik aus dem System.

Folgende Fußlösungen für MAXI FRAME sind erhältlich:
Kreis-Fuß, Baseball-Fuß, Oval-Fuß und Teller-Fuß.



River Maxi Single Sided



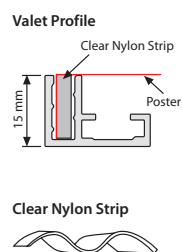
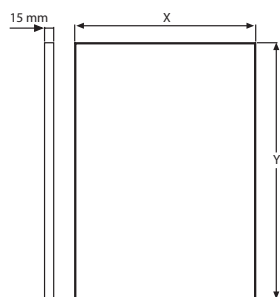
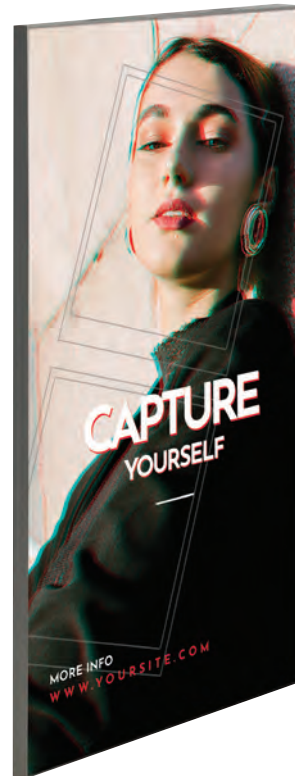
**Valet Profile / 15x22 mm
River Maxi Frame**
The single-sided MAXI FRAMES that are made up of Valet Profile are named RIVER MAXI FRAMES.

**Valet Profil / 15x22 mm
River Maxi Frame**
Die aus Valet-Profil bestehenden, einseitigen Rahmen werden RIVER MAXIFRAMES genannt.

Hang by using the assembling holes.
Aufhängung durch die Verbindungslöcher

The thickness of the channel is 4 mm. Supplied nylon strip is 3 mm, recommended fabric thickness for digital printing is 0,5 mm. The pull sticker in 0,5 mm thickness must be sewed on the fabric to take out the poster from channels.
Die Kanalbreite ist 4 mm. Die Silikonkeder ist 3 mm dick, somit wird als Textilgrafik für den Digitaldruck 0,5 mm dicker Stoff empfohlen. Die transparente Lasche ist 0,5 mm dick und muss an eine Seite des Stoffes genäht werden, um das Herausziehen der Grafik zu ermöglichen.

13 mm on each side of the fabric into Maxi Profiles, in total 26 mm on each Fabric Poster is not seen on the poster. Please arrange accordingly. Fabric is not included within the original pack.
13 mm von jeder Stoffseite wird in die Rahmennut der Maxi Profile gesteckt, somit werden insgesamt 26 mm des Posterstoffes nicht sichtbar sein. Stoffmass entsprechend anlegen. Der Stoff ist in den Produktpaketen nicht inbegriffen



Suggested additional print shares for Maxi Frame's Fabric Posters

| | |
|------------------------|-------|
| Between 200 - 750 mm | 28 mm |
| Between 750 - 1500 mm | 20 mm |
| Between 1500 - 3000 mm | 15 mm |

e.g. Maxi frame size: 1000x300 mm printed fabric size must be 1020x328 mm. But these values might vary according to the fabric material used.
z.B bei einer Maxi Frame Grösse von 1000x300 mm muss die Grösse der bedruckten Textilgrafik 1020x328 mm, sein Diese Angaben können je nach benutzer Stoffqualität differieren.

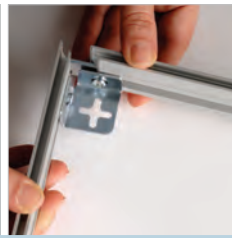
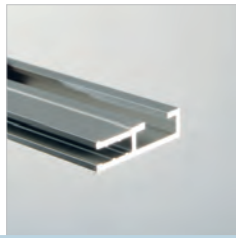
MATERIAL : Silver anodised aluminium

| ARTICLE | EXTERNAL (x-y) | WEIGHT WITH PACKING | PACKING SIZE *W X H X D |
|------------|----------------|------------------------|----------------------------|
| UMFR0000A4 | 210 X 297 mm | 0,510 kg | 45 X 350 X 70 mm |
| UMFR0000A3 | 297 X 420 mm | 0,635 kg | 45 X 470 X 70 mm |
| UMFR0000A2 | 420 X 594 mm | 0,810 kg | 45 X 650 X 70 mm |
| UMFR0000A1 | 594 X 841 mm | 1,095 kg | 45 X 890 X 70 mm |
| UMFR0000B2 | 500 X 700 mm | 0,910 kg | 45 X 750 X 70 mm |
| UMFR0000B1 | 700 X 1000 mm | 1,230 kg | 45 X 1050 X 70 mm |
| UMFR000510 | 500 X 1000 mm | 1,130 kg | 45 X 1050 X 70 mm |



* W:Width H: Height D: Depth

Bay Maxi Single Sided



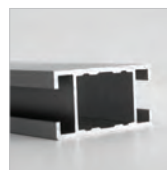
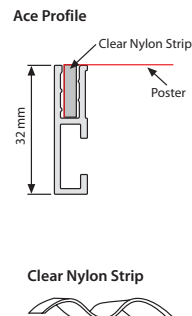
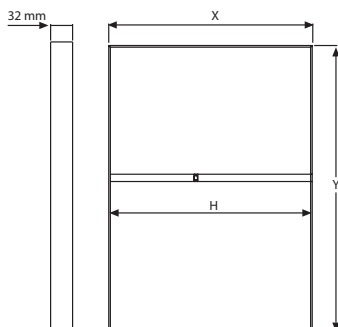
**Ace Profile / 32x8 mm
Bay Maxi Frame**
The single-sided MAXI FRAMES that are made up of Ace Profile are named BAY MAXI FRAMES.

**Ace Profil / 32x8 mm
Bay Maxi Frame**
Die aus Ace-Profil bestehenden, einseitigen Rahmen werden BAY MAXIFRAMES genannt.

Hang by using the Square Corner Connector pieces. For larger sizes of Bay Maxi Frame, H-Profile is included in the pack with the quantities shown in the table. *Aufhängung durch die Eckverbinder. Für Grössere Grössen des Bay Maxi Rahmens werden Quertraversen den Produkten beigelegt. Anzahl der Quertraversen können Sie u.g Tabelle entnehmen.*

The thickness of the channel is 4mm. Supplied nylon strip is 3 mm, so recommended fabric thickness for digital printing is 0,5 mm. The pull sticker in 0,5 mm thickness must be sewed on the fabric for taking out the poster when fitted into the channels. *Die Kanalbreite ist 4 mm. Die Silikonkeder ist 3 mm dick, somit wird als Textilgrafik für den Digitaldruck 0,5 mm dicker Stoff empfohlen. Die transparente Lasche ist 0,5 mm dick und muss an eine Seite des Stoffes genäht werden, um das Herausziehen der Grafik zu ermöglichen.*

13 mm on each side of the fabric is fitted into Maxi Profiles, so 26 mm on each Fabric poster is not seen on the poster. Please arrange accordingly. Fabric is not included within the original pack. *13 mm von jeder Stoffseite wird in die Rahmennut der Maxi Profile gesteckt, somit werden insgesamt 26 mm des Posterstoffes nicht sichtbar sein. Stoffmass entsprechend anlegen. Der Stoff ist in den Produktpaketen nicht begriffen.*



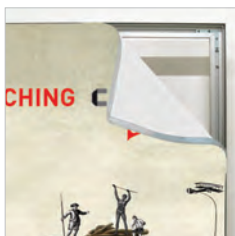
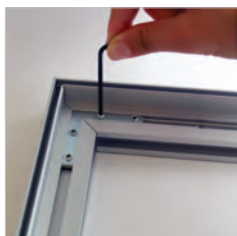
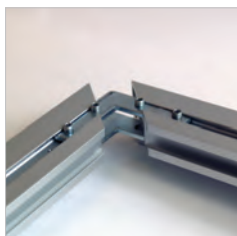
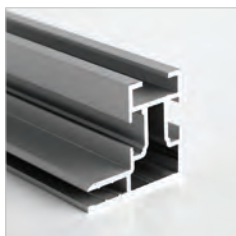
H profile / UYUP014106

| MATERIAL : Silver anodised aluminium | | | | WEIGHT | PACKING SIZE |
|--------------------------------------|----------------|--------|---------|--------------|-------------------|
| ARTICLE | EXTERNAL (x-y) | H (mm) | H (Pcs) | WITH PACKING | *W X H X D |
| UMFB0000A4 | 210 X 297 mm | - | - | 0,560 kg | 60 X 350 X 50 mm |
| UMFB0000A3 | 297 X 420 mm | - | - | 0,710 kg | 60 X 470 X 50 mm |
| UMFB0000A2 | 420 X 594 mm | - | - | 0,900 kg | 60 X 650 X 50 mm |
| UMFB0000A1 | 594 X 841 mm | - | - | 1,230 kg | 60 X 890 X 50 mm |
| UMFB0000A0 | 841 X 1189 mm | - | - | 1,690 kg | 60 X 1240 X 50 mm |
| UMFB0000B2 | 500 X 700 mm | - | - | 1,030 kg | 60 X 750 X 50 mm |
| UMFB0000B1 | 700 X 1000 mm | - | - | 1,430 kg | 60 X 1120 X 50 mm |
| UMFB0000B0 | 1000 X 1400 mm | 983 mm | 1 | 2,480 kg | 60 X 1500 X 50 mm |
| UMFB0000510 | 500 X 1000 mm | - | - | 1,210 kg | 60 X 1120 X 50 mm |
| UMFB001010 | 1000 X 1000 mm | - | - | 1,530 kg | 60 X 1050 X 50 mm |
| UMFB001015 | 1000 X 1500 mm | 983 mm | 1 | 2,800 kg | 60 X 1550 X 50 mm |
| UMFB001020 | 1000 X 2000 mm | 983 mm | 1 | 3,100 kg | 60 X 2050 X 50 mm |

*W:Width H:Height D:Depth



Gulf Maxi Single Sided



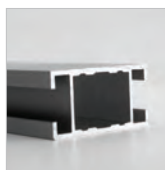
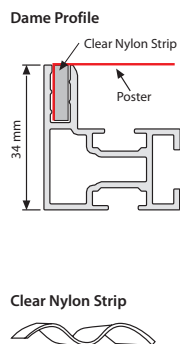
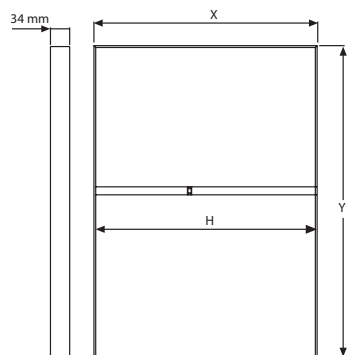
**Dame Profile / 34x32 mm
Gulf Maxi Frame**
The single-sided MAXI FRAMES that are made up of Dame Profile are named GULF MAXI FRAMES.

**Dame Profil / 34x32 mm
Gulf Maxi Frame**
Die aus Dame-Profil bestehenden, einseitigen Rahmen werden GULF MAXIFRAMES genannt.

Hang by using the assembling holes. The profile edges have corner cleats and are connected by allen key. For larger sizes of Gulf Maxi Frame, H-Profile is included in the pack with the quantities shown in the table.
Aufhängung durch die Verbindungslöcher. Die Profilenden sind mit Eckschlössern versehen die mit dem Imbusschlüssel miteinander verbunden werden können. Für grössere Grössen des Gulf Maxi Rahmens werden Quertraversen den Produkten beigelegt. Anzahl der Quertraversen können Sie u.g Tabelle entnehmen.

The thickness of the profile is 4 mm. Supplied nylon strip is 3 mm, so recommended fabric thickness for digital printing is 0,5 mm. The pull sticker in 0,5 mm thickness must be sewed on the fabric for taking out the poster when fitted into the channels.
Die Kanalbreite ist 4 mm. Die Silikonkeder ist 3 mm dick, somit wird als Textilgrafik für den Digitaldruck 0,5 mm dicker Stoff empfohlen. Die transparente Lasche ist 0,5 mm dick und muss an eine Seite des Stoffes genaht werden, um das Herausziehen der Grafik zu ermöglichen.

13 mm on each side of the fabric is fitted into Maxi Profiles, so 26 mm on each Fabric Poster is not seen on the poster. Please arrange accordingly. Fabric is not included within the original pack.
13 mm von jeder Stoffseite wird in die Rahmennut der Maxi Profile gesteckt, somit werden insgesamt 26 mm des Posterstoffes nicht sichtbar sein. Stoffmass entsprechend anlegen. Der Stoff ist in den Produktpaketen nicht inbegriffen.



H profile / UYUP014106

| MATERIAL : Silver anodised aluminium | | | | WEIGHT | PACKING SIZE |
|--------------------------------------|----------------|---------|---------|--------------|-------------------|
| ARTICLE | EXTERNAL (x-y) | H (mm) | H (Pcs) | WITH PACKING | *W X H X D |
| UMFG001020 | 1000 X 2000 mm | - | - | 5,650 kg | 70 X 208 X 115 mm |
| UMFG001030 | 1000 X 3000 mm | 937 mm | 1 | 7,820 kg | 70 X 308 X 140 mm |
| UMFG001520 | 1500 X 2000 mm | - | - | 6,600 kg | 70 X 208 X 115 mm |
| UMFG001530 | 1500 X 3000 mm | 1437 mm | 1 | 8,970 kg | 70 X 308 X 140 mm |
| UMFG002020 | 2000 X 2000 mm | - | - | 7,450 kg | 70 X 208 X 115 mm |
| UMFG002030 | 2000 X 3000 mm | 1937 mm | 2 | 11,180 kg | 70 X 308 X 140 mm |

*W:Width H: Height D: Depth



Lagoon Maxi Double Sided



Queen Profile / 45x15 mm Lagoon Maxi Frame
Used for ceiling hanging. The double-sided MAXI FRAMES that are made up of Queen Profile are named LAGOON MAXI FRAMES.

Queen-Profil / 45x15 mm Lagoon Maxi Frame
Die aus Queen-Profil bestehenden, doppelseitigen Rahmen werden LAGOON MAXIFRAMES genannt.

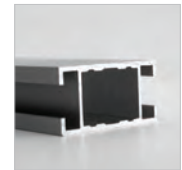
Suitable to hang from the ceiling. The profiles are connected to each other by the help of Square Corner Connector piece. For larger sizes of Lagoon Maxi Frame, H-Profile must be used. The special hanging pieces for fixing the ceiling with the wire cable, must be fixed into the top short side of the Lagoon Maxi Frame before the profiles are connected to each other.
Aufhängung durch Drahtseile. Die Profile werden mit Eckverbindern miteinander verbunden. Für grössere Grössen des Lagoon Maxi Rahmens müssen Quertraversen den Produkten beigefügt werden. Anzahl der Quertraversen können Sie u.g Tabelle entnehmen. Die Aufhänger für das Drahtseil müssen in das obere Profil eingesetzt werden, bevor die Profile miteinander verbunden werden.

The thickness of the profile is 4mm. Supplied nylon strip is 3 mm, so recommended fabric thickness for digital printing is 0,5 mm. The pull sticker in 0,5 mm thickness must be sewed on the fabric for taking out the poster when fitted into the channels.
Die Kanalbreite ist 4 mm. Die Silikonkeder ist 3 mm dick, somit wird als Textilgrafik für den Digitaldruck 0,5 mm dicker Stoff empfohlen. Die transparente Lasche ist 0,5 mm dick und muss an eine Seite des Stoffes genäht werden, um das Herausziehen der Grafik zu ermöglichen.

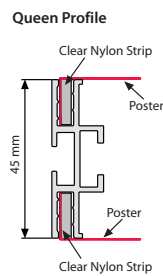
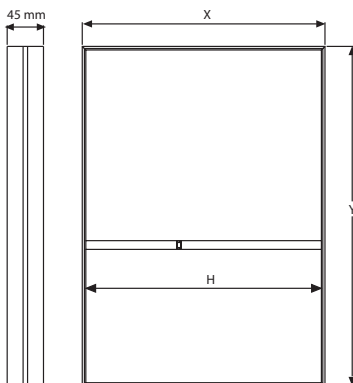
13 mm on each side of the fabric is fitted into Maxi Profiles, so 26 mm on each Fabric Poster is not seen on the poster. Please arrange accordingly. Fabric is not included within the original pack. Ceiling hangers are included in the original pack.
13 mm on each side of the fabric is fitted into Maxi Profiles, so 26 mm on each Fabric Poster is not seen on the poster. Please arrange accordingly. Fabric is not included within the original pack. The ceiling hangers are included in the original pack.



Hanging kit / UYUP460245



H profile / UYUP014106



| MATERIAL : Silver anodised aluminium | | | | WEIGHT | PACKING SIZE |
|--------------------------------------|----------------|--------|---------|--------------|--------------------|
| ARTICLE | EXTERNAL (x-y) | H (mm) | H (Pcs) | WITH PACKING | *W X H X D |
| UMFL0000A4 | 210 X 297 mm | - | - | 0,800 kg | 85 X 350 X 75 mm |
| UMFL0000A3 | 297 X 420 mm | - | - | 1,020 kg | 85 X 470 X 75 mm |
| UMFL0000A2 | 420 X 594 mm | - | - | 1,410 kg | 85 X 650 X 75 mm |
| UMFL0000A1 | 594 X 841 mm | - | - | 2,070 kg | 85 X 890 X 75 mm |
| UMFL0000A0 | 841 X 1189 mm | - | - | 2,720 kg | 85 X 1240 X 75 mm |
| UMFL0000B2 | 500 X 700 mm | - | - | 1,690 kg | 85 X 750 X 75 mm |
| UMFL0000B1 | 700 X 1000 mm | - | - | 2,170 kg | 85 X 1080 X 75 mm |
| UMFL0000B0 | 1000 X 1400 mm | 972 mm | 1 | 3,800 kg | 110 X 1450 X 75 mm |
| UMFL000510 | 500 X 1000 mm | - | - | 2,070 kg | 85 X 1080 X 75 mm |
| UMFL001010 | 1000 X 1000 mm | - | - | 2,510 kg | 85 X 1080 X 75 mm |
| UMFL001015 | 1000 X 1500 mm | 972 mm | 1 | 3,710 kg | 110 X 1550 X 75 mm |
| UMFL001020 | 1000 X 2000 mm | 972 mm | 1 | 4,300 kg | 110 X 2050 X 75 mm |

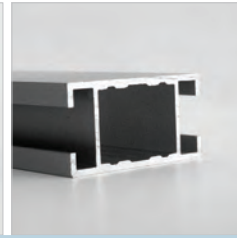
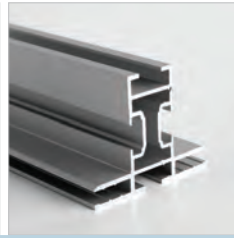
*W:Width H:Height D:Depth



Ocean Maxi



Watch video at our website www.mtdisplays.com



King Profile / 50x40 mm - Ocean Maxi Frame

Used with feet to be placed on a floor. The double-sided MAXI FRAMES that are made up of King Profile are named OCEAN MAXI FRAMES. Ocean Frame can be assembled with 4 different feet models. Before the assembly of the profile corners, the connector pieces for the feet need to be fitted into the profiles channels. Then, the feet are assembled over these connector pieces.

King-Profil / 50x40 mm - Ocean Maxi Frame

Wird mit den passenden Füßen auf dem Boden eingesetzt. Die doppelseitigen Maxi Frames aus dem King Profil werden Ocean Maxi Frames genannt. Wenn der Maxi Frame mit Füßen benutzt werden, können von 4 verschiedenen Fussalternativen ausgewählt werden. Die Verbindungsteile für die Füße müssen bevor die Ecken des Rahmen miteinander verbunden werden, in den Profilkanal eingeschoben werden. Danach können die Füße an die Verbindungstücke montiert werden.



Ocean Maxi with Baseball feet



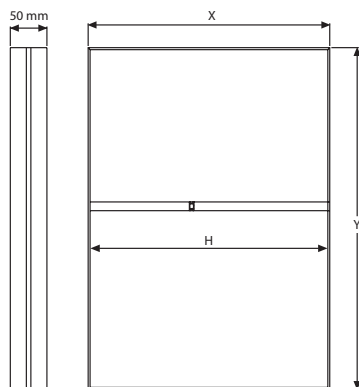
Ocean Maxi with Circle feet



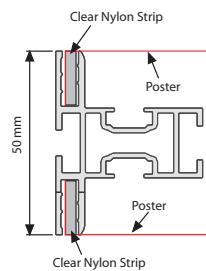
Ocean Maxi with Fillet feet



Ocean Maxi with Hoop feet



King Profile



Clear Nylon Strip



| OCEAN MAXI FRAME : Silver anodised aluminium | | | | WEIGHT | PACKING SIZE |
|--|----------------|---------|---------|--------------|---------------------|
| ARTICLE | EXTERNAL (x-y) | H (mm) | H (Pcs) | WITH PACKING | *W X H X D |
| UMF0001014 | 1000 X 1400 mm | - | - | 5,050 kg | 100 X 1450 X 140 mm |
| UMF0001015 | 1000 X 1500 mm | - | - | 5,330 kg | 100 X 1550 X 140 mm |
| UMF0001020 | 1000 X 2000 mm | - | - | 6,160 kg | 100 X 2080 X 140 mm |
| UMF0001022 | 1000 X 2250 mm | 920 mm | 1 | 7,340 kg | 100 X 2280 X 140 mm |
| UMF0002015 | 1500 X 2000 mm | - | - | 7,355 kg | 100 X 2080 X 140 mm |
| UMF0002020 | 2000 X 2000 mm | - | - | 8,100 kg | 100 X 2080 X 140 mm |
| UMF0002022 | 2000 X 2250 mm | 1920 mm | 1 | 9,550 kg | 100 X 2280 X 140 mm |
| UMF0003015 | 3000 X 1500 mm | 1420 mm | 1 | 10,220 kg | 100 X 3080 X 140 mm |
| UMF0003020 | 3000 X 2000 mm | 1920 mm | 2 | 12,470 kg | 100 X 3080 X 140 mm |
| UMF0003022 | 3000 X 2250 mm | 2170 mm | 2 | 13,040 kg | 100 X 3080 X 140 mm |

*W:Width H: Height D: Depth



Ocean Maxi



Watch video at our website www.mtdisplays.com



🔍 It can be used in 2 ways either by hanging to the ceiling or by fitting on 4 different designs of feet. The profiles edges have corner cleats and connected by allen key. For larger sizes of Ocean Maxi Frame, H-Profile must be used for stability. The special hanging pieces for fixing the ceiling with the wire cable, need be fixed into the top short side of the Ocean Maxi Frame before the profiles are connected to each other.

Der Artikel kann auf 2 verschiedenen Wegen zum Einsatz gebracht werden: Einmal durch die Drahtseilaufhängung oder indem eins der vier verschiedenen Fusslösungen eingesetzt wird. Die Profilenenden sind mit Eckschlössern versehen die mit dem Imbusschlüssel miteinander verbunden werden können. Für grössere Grössen des Gulf Maxi Rahmens werden Quertraversen den Produkten beigelegt. Anzahl der Quertraversen können Sie u.g Tabelle entnehmen. Die Aufhänger für das Drahtseil müssen in das obere Profil eingesetzt werden, bevor die Profile miteinander verbunden werden.



The thickness of the profile is 4mm. Supplied nylon strip is 3 mm, so recommended fabric thickness for digital printing is 0,5 mm. The pull sticker in 0,5 mm thickness must be sewed on the fabric for taking out the poster when fitted into the channels.

(Die Kanalbreite ist 4 mm. Die Silikonkeder ist 3 mm dick, somit wird als Textilgrafik für den Digitaldruck 0,5 mm dicker Stoff empfohlen. Die transparente Lasche ist 0,5 mm dick und muss an eine Seite des Stoffes genaht werden, um das Herausziehen der Grafik zu ermöglichen.)



13 mm on each side of the fabric is fitted into Maxi Profiles, so as overall 26 mm on each fabric poster is not seen on the poster. Please arrange accordingly. Fabric is not included within the original pack. Feet and ceiling hangers are not included in the original pack, please remember to place a separate order. *13 mm von jeder Stoffseite wird in die Rahmennut der Maxi Profile gesteckt, somit werden insgesamt 26 mm des Posterstoffes nicht sichtbar sein. Stoffmass entsprechend anlegen. Der Stoff ist in den Produktpaketen nicht inbegriffen.*



Assembly in 45 seconds.
Montiert in 45 Sekunden.



Assembly of King Profile / Montage des King Profils



BASEBALL FEET : RAL 9006 Powder coated. 6mm steel.

| ARTICLE | SIZE | WEIGHT |
|------------|------------------|----------|
| UYUP412273 | 450 X 300 X 6 mm | 4,700 kg |



HOOP FEET : RAL 9006 Powder coated. 6mm steel.

| ARTICLE | SIZE | WEIGHT |
|------------|--------------|----------|
| UYUP412272 | Ø 450 X 6 mm | 4,400 kg |



CIRCLE FEET : RAL 9006 Powder coated. 6mm steel.

| ARTICLE | SIZE | WEIGHT |
|------------|--------------|----------|
| UYUP412271 | Ø 450 X 6 mm | 7,500 kg |

Assembly of H Profile / Montage der Quertraversen



FILLET FEET : RAL 9006 Powder coated. 6mm steel.

| ARTICLE | SIZE | WEIGHT |
|------------|------------------|----------|
| UYUP412274 | 500 X 180 X 6 mm | 3,300 kg |



FLAT FEET : RAL 9006 Powder coated. 6mm steel.

| ARTICLE | SIZE | WEIGHT |
|------------|-----------------|----------|
| UYUP412275 | 400 X 50 X 5 mm | 7,200 kg |

Maxi Frame with LED



**Dame Profile / 34x32 mm
Maxi Frame with LED**
Used with wall mounting fixture on the back. The unit is single sided & edge-lit. Pre-treated light guided panel diffuses light even & powerful. Offers evenly diffused lux in all sizes.

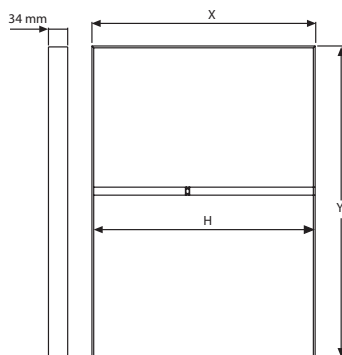
**Dame Profil / 34x32 mm
Maxi Frame with LED**
Wird mit Aufhängern auf der Rückseite geliefert. Das Produkt ist einseitig und bis in die Ecken beleuchtet. Bearbeitetes Lichtpanel sorgt für kraftvolle und ebenmässige Lux Kraft in allen Grössen.

All units pass CE/UL Pat test and packed with quality certificates. 3,5 mt. electrical cable. UK and US plugs should be mentioned on order.
Alle Produkte sind CE/UL Pat getestet and werden mit Qualitätszertifikaten geliefert. 3,5 m Stromkabel. Falls UK und USA Stecker gewünscht ist die Angabe bei Bestellung erforderlich.

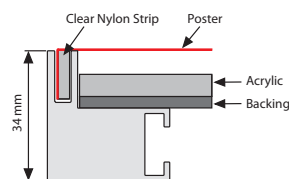
The thickness of the profile is 4mm. Supplied nylon strip is 3 mm, so recommended fabric thickness for digital printing is 0,5 mm. The pull sticker in 0,5 mm thickness must be sewed on the fabric for taking out the poster when fitted into the channels.
Die Kanalbreite ist 4 mm. Die Silikonkeder ist 3 mm dick, somit wird als Textilgrafik für den Digitaldruck 0,5 mm dicker Stoff empfohlen. Die transparente Lasche ist 0,5 mm dick und muss an eine Seite des Stoffes genaht werden, um das Herausziehen der Grafik zu ermöglichen.

13 mm on each side of the fabric is fitted into Maxi Profiles, so 26 mm on each Fabric Poster is not seen on the poster. Please arrange accordingly. Fabric is not included within the original pack.

13 mm von jeder Stoffseite wird in die Rahmennut der Maxi Profile gesteckt, somit werden insgesamt 26 mm des Posterstoffes nicht sichtbar sein. Stoffmass entsprechend anlegen. Der Stoff ist in den Produktpaketen nicht inbegriffen.



Dame Profile



Clear Nylon Strip



| MATERIAL: Silver anodised aluminium | | | | | WEIGHT | PACKING SIZE |
|-------------------------------------|----------------|--------|---------|---------------|--------------|---------------------|
| ARTICLE | EXTERNAL (x-y) | H (mm) | H (Pcs) | LIGHTING | WITH PACKING | *W X H X D |
| UMLD3400A4 | 210 X 297 mm | - | - | 2200-2400 LUX | 1,450 kg | 230 X 330 X 43 mm |
| UMLD3400A3 | 297 X 420 mm | - | - | 2200-2400 LUX | 2,250 kg | 320 X 450 X 43 mm |
| UMLD3400A2 | 420 X 594 mm | - | - | 2200-2400 LUX | 3,800 kg | 440 X 630 X 43 mm |
| UMLD3400A1 | 594 X 841 mm | - | - | 2200-2400 LUX | 7,350 kg | 620 X 870 X 43 mm |
| UMLD3400A0 | 841 X 1189 mm | - | - | 2000-2200 LUX | 15,100 kg | 870 X 1210 X 43 mm |
| UMLD3400B2 | 500 X 700 mm | - | - | 2200-2400 LUX | 5,010 kg | 520 X 730 X 430 mm |
| UMLD3400B1 | 700 X 1000 mm | - | - | 2000-2200 LUX | 9,950 kg | 720 X 1030 X 43 mm |
| UMLD3400B0 | 1000 X 1400 mm | 936 mm | 1 | - | 20,000 kg | 1020 X 1430 X 43 mm |
| UMLD340023 | 508 X 762 mm | - | - | 2200-2400 LUX | 5,400 kg | 530 X 800 X 43 mm |
| UMLD340034 | 762 X 1016 mm | - | - | 2000-2200 LUX | 10,650 kg | 790 X 1050 X 43 mm |
| UMLD340046 | 1016 X 1524 mm | 952 mm | 1 | - | 23,500 kg | 1040 X 1560 X 43 mm |

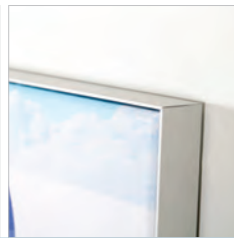
*W:Width H: Height D: Depth



Star Maxi LED Single Sided



Watch video at our website www.mtdisplays.com



With its very slim profile, 24mm, Star Maxi LED is a modern way of advertising. It is suitable for textile printed graphics. Practical poster application with clear tape provides smooth look. Complete with wall mounting accessories, Star Maxi LED is a practical advertising solution.

Mit seinem sehr schlanken Profil, 24mm, ist Star Maxi LED eine moderne Art der Werbung. Es eignet sich für Textildruckgrafiken. Praktische Posterapplikation mit Nylonkeder sorgt für ein geschmeidiges Aussehen. Komplett mit Zubehör zur Wandmontage ist Star Maxi LED eine praktische Werbelösung.

All units pass CE/UL Pat test and packed with quality certificates. 3.5 mt. electrical cable. UK and US plugs should be mentioned on order. *Alle Produkte sind CE/UL Pat getestet and werden mit Qualitätszertifikaten geliefert. 3,5 m Stromkabel. Falls UK und USA Stecker gewünscht ist die Angabe bei Bestellung erforderlich.*

The width of the channel is 4mm. Supplied nylon strip is 3 mm, so recommended fabric thickness for digital printing is 0,5 mm. The pull sticker in 0,5 mm thickness must be sewed on the fabric for taking out the poster when fitted into the channels. *Die Kanalbreite ist 4 mm. Die Silikonkeder ist 3 mm dick, somit wird als Textilgrafik für den Digitaldruck 0,5 mm dicker Stoff empfohlen. Die transparente Lasche ist 0,5 mm dick und muss an eine Seite des Stoffes genaht werden, um das Herausziehen der Grafik zu ermöglichen.*

13 mm on each side of the fabric is fitted into Maxi Profiles, so 26 mm on each Fabric Poster is not seen on the poster. Please arrange accordingly. Fabric is not included within the original pack.

13 mm von jeder Stoffseite wird in die Rahmennut der Maxi Profile gesteckt, somit werden insgesamt 26 mm des Posterstoffes nicht sichtbar sein. Stoffmass entsprechend anlegen. Der Stoff ist in den Produktpaketen nicht inbegriffen.



Portrait

← 24 mm depth

One product, two positions (landscape & portrait)



Landscape

CE/UL approved.



2 wall hangers are standard in each product. Moving hangers let the mounting in portrait and landscape position.

2 Aufhänger sind bei jedem Produkt standart. Die beweglichen Aufhänger ermöglichen Hoch- und Quermontage.



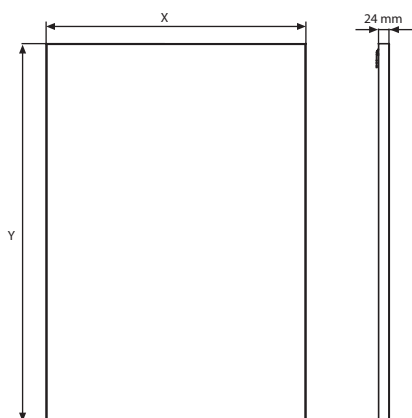
Optional dimmer to go with LED illuminated frame.. Simply jack the dimmer in frame and then into powersupply. It adjust the light from dark to max lux of LED illuminated frame.

Optionaler Dimmer für LED-beleuchtetem Rahmen...

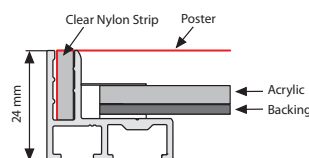
Den Dimmer einfach in die Büchse vom Rahmen und dann ins Netzteil stecken.

Einstellbares Licht von dunkel bis max.

Lichtstärke vom LED-beleuchteten Rahmen.



Clear nylon stript
Please don't forget to order.
Including 7/16 power supply.



MAXIMUM SIZE: 850X1200 mm

| MATERIAL : Silver anodised aluminium | | | WEIGHT | PACKING SIZE |
|--------------------------------------|----------------|---------------|--------------|--------------------|
| ARTICLE | EXTERNAL (x-y) | LIGHTING | WITH PACKING | *W X H X D |
| UMLSTN00A4 | 210 X 297 mm | 2400-2800 LUX | 0,900 kg | 260 X 410 X 70 mm |
| UMLSTN00A3 | 297 X 420 mm | 2000-2200 LUX | 1,200 kg | 350 X 530 X 70 mm |
| UMLSTN00A2 | 420 X 594 mm | 1400-1800 LUX | 1,650 kg | 470 X 700 X 70 mm |
| UMLSTN00A1 | 594 X 841 mm | 1000-1300 LUX | 2,250 kg | 650 X 950 X 70 mm |
| UMLSTN00A0 | 841 X 1189 mm | 800-1000 LUX | 3,450 kg | 890 X 1300 X 70 mm |
| UMLSTN00B2 | 500 X 700 mm | 1200-1500 LUX | 1,950 kg | 550 X 810 X 70 mm |
| UMLSTN00B1 | 700 X 1000 mm | 900-1200 LUX | 2,600 kg | 750 X 1110 X 70 mm |
| UMLSTN0023 | 508 X 762 mm | 1200-1500 LUX | 2,050 kg | 560 X 880 X 70 mm |
| UMLSTN0034 | 762 X 1016 mm | 900-1000 LUX | 3,050 kg | 820 X 1130 X 70 mm |

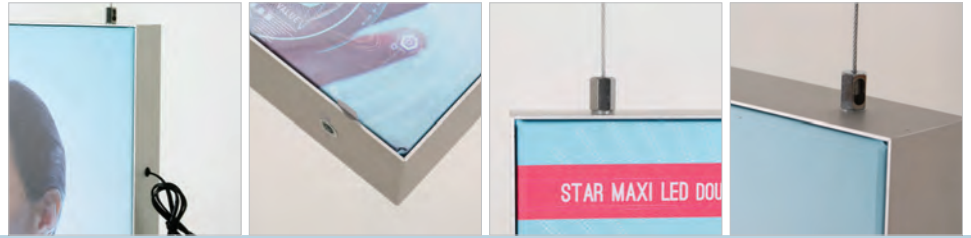
*W:Width H: Height D: Depth



Star Maxi LED Double Sided



Watch video at our website www.mtdisplays.com



With its slim profile, 50mm, double sided Star Maxi LED is a modern way of advertising. It is suitable for textile printed graphics. Practical poster application with clear tape provides smooth look. Complete with ceiling suspension system, Star Maxi LED is a practical advertising solution when message is required to be displayed both ways.

Mit seinem schlanken Profil, 50mm, ist die doppelseitige Star Maxi LED eine moderne Art der Werbung. Es eignet sich für Textildruckgrafik. Praktische Posterapplikation mit Nylonkeder sorgt für ein geschmeidiges Aussehen. Mit dem Deckenaufhängesystem ist Star Maxi LED eine praktische Werbelösung, wenn die Werbung in beide Richtungen angezeigt werden soll.

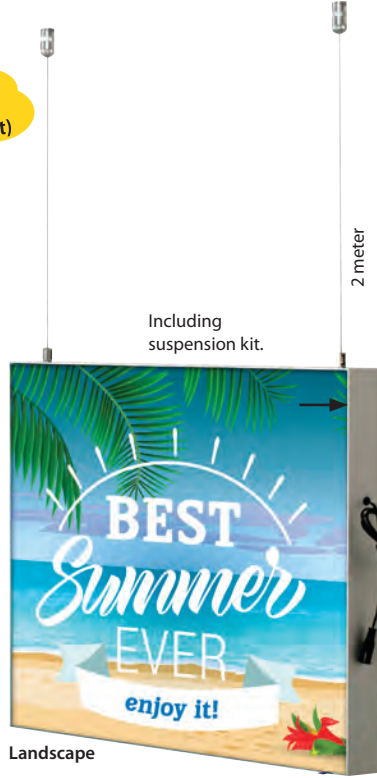
All units pass CE/UL Pat test and packed with quality certificates. 3,5 mt. electrical cable. UK and US plugs should be mentioned on order. *Alle Produkte sind CE/UL Pat getestet and werden mit Qualitätzertifikaten geliefert. 3,5 m Stromkabel. Falls UK und USA Stecker gewünscht ist die Angabe bei Bestellung erforderlich.*

The width of the channel is 4mm. Supplied nylon strip is 3 mm, so Recommended fabric thickness for digital printing is 0,5 mm. The pull sticker in 0,5 mm thickness must be sewed on the fabric for taking out the poster when fitted into the channels. *Die Kanalbreite ist 4 mm. Die Silikonkeder ist 3 mm dick, somit wird als Textilgrafik für den Digitaldruck 0,5 mm dicker Stoff empfohlen. Die transparente Lasche ist 0,5 mm dick und muss an eine Seite des Stoffes genaht werden, um das Herausziehen der Grafik zu ermöglichen.*

13 mm on each side of the fabric is fitted into Maxi Profiles, so 26 mm on each Fabric Poster is not seen on the poster. Please arrange accordingly. Fabric is not included within the original pack. *13 mm von jeder Stoffseite wird in die Rahmennut der Maxi Profile gesteckt, somit werden insgesamt 26 mm des Posterstoffes nicht sichtbar sein. Stoffmass entsprechend anlegen. Der Stoff ist in den Produktpaketen nicht inbegriffen.*



One product, two positions (landscape&portrait)



Including suspension kit.

2 meter

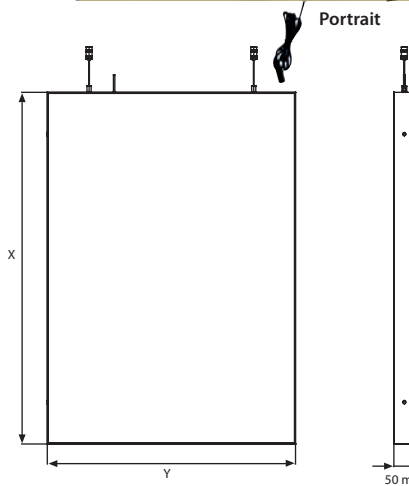
50 mm depth



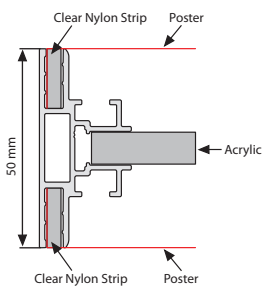
Standard hanging kit for all sizes: 2 meters x 2 pcs wire cable and 2 ceiling hangers. 2 Aufhänger sind bei jedem Produkt standart für Jedes Produkt. Bewegliche Aufhänger ermöglichen die Hoch-und Quermontage.



Optional dimmer to go with LED illuminated frame.. Simply jack the dimmer in frame and then into powersupply. It adjust the light from dark to max lux of LED illuminated frame. *Optionaler Dimmer für LED-beleuchtetem Rahmen... Den Dimmer einfach in die Büchse vom Rahmen und dann ins Netzteil stecken. Einstellbares Licht von dunkel bis max. Lichtstärke vom LED-beleuchteten Rahmen.*



Clear nylon stript
Please don't forget to order.
Including 7/16 power supply.



| MATERIAL : Silver anodised aluminium | | | WEIGHT | PACKING SIZE |
|--------------------------------------|----------------|---------------|--------------|--------------------|
| ARTICLE | EXTERNAL (x-y) | LIGHTING | WITH PACKING | *W X H X D |
| UMLSCN00A4 | 210 X 297 mm | 1200-1400 LUX | 1,750 kg | 260 X 410 X 70 mm |
| UMLSCN00A3 | 297 X 420 mm | 1100-1300 LUX | 2,300 kg | 350 X 530 X 90 mm |
| UMLSCN00A2 | 420 X 594 mm | 800-1100 LUX | 3,750 kg | 470 X 700 X 90 mm |
| UMLSCN00A1 | 594 X 841 mm | 700-1100 LUX | 7,250 kg | 650 X 950 X 90 mm |
| UMLSCN00A0 | 841 X 1189 mm | 500-900 LUX | 13,700 kg | 890 X 1300 X 90 mm |
| UMLSCN00B2 | 500 X 700 mm | 900-1200 LUX | 6,750 kg | 550 X 810 X 90 mm |
| UMLSCN00B1 | 700 X 1000 mm | 700-1100 LUX | 9,500 kg | 750 X 1110 X 90 mm |
| UMLSCN0023 | 508 X 762 mm | 800-1200 LUX | 6,900 kg | 560 X 880 X 90 mm |
| UMLSCN0034 | 762 X 1016 mm | 800-1000 LUX | 9,800 kg | 820 X 1130 X 90 mm |

* W:Width H: Height D: Depth



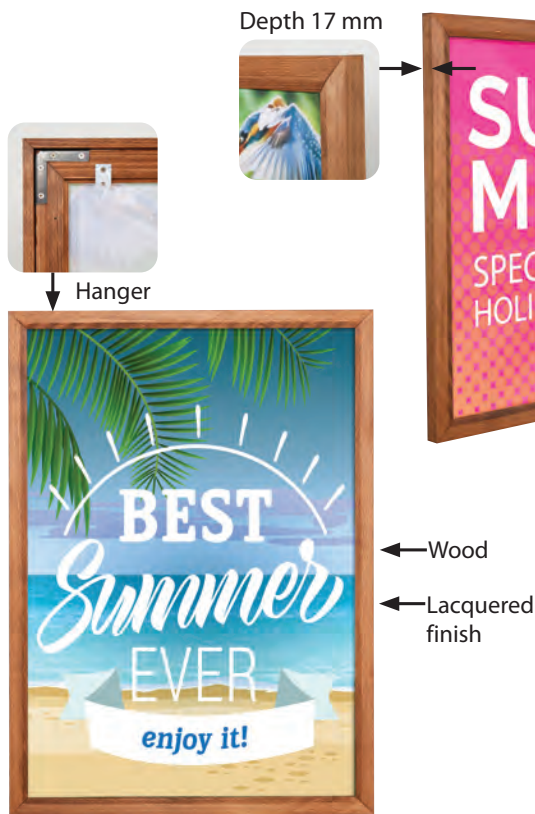
Wood Maxi Frame



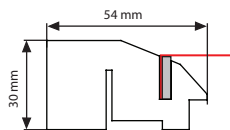
Wood Maxi Frame is made of Beech wood. Lacquered finish is applied for long term use. Its wood feature creates a friendly atmosphere to your business or announcements. Depth is 17 mm. It is single sided and suitable for wall mounting. Hanger is included. It is packed unassembled with fixing kit. Clear Strip excluded, order separately.

Der Wood Maxi Frame ist aus Buchen Holz gefertigt. Lackiertes Finish wird für den Langzeitgebrauch aufgetragen. Sein Holzelement schafft eine freundliche Atmosphäre für Ihr Geschäft oder Ihre Ankündigungen. Die Tiefe beträgt 17 mm. Es ist einseitig und für die Wandmontage geeignet. Aufhänger ist enthalten. Es ist unmontiert mit Befestigungssatz verpackt. Ohne transparenten Streifen, separat bestellen.

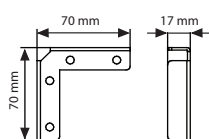
- Hanger is included. Aufhänger ist im Lieferumfang enthalten.
- Depth is 17 mm. Die Tiefe beträgt 17 mm.
- Assembly in 10 seconds. Montage in 10 Sekunden.
- 1 box. 1 box.



Wood Maxi Frame Profile
 Article: UYPMFWN020
 Wood Maxi profile 2m Natural Wood
 Article: UYPMFWD020
 Wood Maxi profile 2m Dark Wood



Wood Maxi Frame Corner
 Article: UYPMFWOC00
 70x70 mm
 Wood Maxi Frame corner, 4 Pcs.



| MATERIAL : Wood | | | WEIGHT | PACKING SIZE |
|-----------------|--------------|------|--------------|---------------------|
| ARTICLE | DESCRIPTION | SIZE | WITH PACKING | *W X H X D |
| UYPMFWN020 | Natural Wood | 2 m | 26,700 kg | 190 X 2060 X 150 mm |
| UYPMFWD020 | Dark Wood | 2 m | 26,700 kg | 190 X 2060 X 150 mm |

| MATERIAL : Wood | | | WEIGHT | PACKING SIZE |
|-----------------|------------|---------------|--------------|--------------------|
| NATURAL WOOD | DARK WOOD | SIZE | WITH PACKING | *W X H X D |
| UMFWON1A2 | UMFWOD01A2 | 420 X 594 mm | 2,800 kg | 160 X 710 X 70 mm |
| UMFWON1A1 | UMFWOD01A1 | 594 X 841 mm | 3,750 kg | 160 X 960 X 70 mm |
| UMFWON1A0 | UMFWOD01A0 | 841 X 1189 mm | 5,100 kg | 160 X 1310 X 70 mm |
| UMFWON1B1 | UMFWOD01B1 | 700 X 1000 mm | 4,400 kg | 160 X 1120 X 70 mm |
| UMFWON1B0 | UMFWOD01B0 | 100 x 1400 mm | 6,000 kg | 160 X 1520 X 70 mm |



*W:Width H: Height D: Depth

Power Maxi LED



Watch video at our website www.mtdisplays.com

The Power Maxi LED is a modern way of advertising with his slim 100mm profile, single or double sided. It is suitable for textile printed graphics. Practical poster application with clear tape provides smooth look. Completed with a ceiling suspension system, the Power Maxi LED is a special advertising solution when it comes to display advertising or messages. All units pass CE/UL Pat test and packed with quality certificates.

Der Power Maxi LED bietet mit seinem schmalen 100 mm Profil, ein- oder doppelseitig, eine moderne Art der Werbung. Es eignet sich für Textildruckgrafiken. Praktische Posterapplikation mit durchsichtigem Klebeband glattes Aussehen. Komplettiert mit einem Deckenabhängungssystem ist die Power Maxi LED eine besondere Werbelösung, wenn es darum geht, Werbung oder Botschaften zu präsentieren. Alle Einheiten bestehen den CE/UL-Pat-Test und sind mit Qualitätszertifikaten ausgestattet.

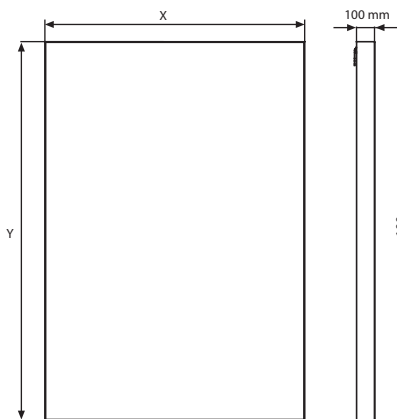


One product, two positions (landscape & portrait)

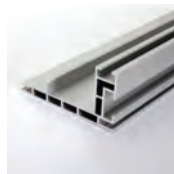


100 mm depth

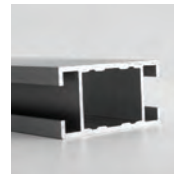
CE/UL Patent approved.



Parts



Power Maxi Led profiles 1000-5000 mm.



H Profiles



Red & black electrical cable 500-2500 mm.



Connectors: UYUP412270 Square Corner Connector for Power LED, included in each box.



Power Supplies 90W-160W.



Led Modules 3-S5 LED



Clear nylon strip. Please don't forget to order.

MAXIMUM SIZE: 2500X6000 mm

MATERIAL: Silver anodised aluminium

| ARTICLE | EXTERNAL (x-y) |
|------------|----------------|
| UMLPTN1525 | 1500 X 2500 mm |
| UMLPTN2020 | 2000 X 2000 mm |
| UMLPTN2030 | 2000 X 3000 mm |
| UMLPTN2540 | 2500 X 4000 mm |



Maxi Frame Totem with LED Double Sided



Watch video at our website www.mtdisplays.com



Double sided LED Maxi Totem promotes the message with high and even illumination. Pre-treated light guided panel diffuses light even and powerfully. LED illumination saves up to 60% energy costs (compared to fluorescent technology).

Doppelseitiges LED Maxi Totem leitet die Aufmerksamkeit auf die Poster mit hoher und gleichmäßiger Ausleuchtung. Bearbeitetes Lichtpanel sorgt für kraftvolle und ebenmäßige Lux Kraft in allen Grössen. Die LED Beleuchtung spart bis zu 60% Energiekosten (verglichen mit Leuchtstofflampen) und haben eine erhöhte Lebenserwartung.



All units pass CE/UL PAT tests and are supplied with their quality certificates. Delivered with 2,5 meter long cable and EU plug. UK and US plugs should be specified with order. *Alle Produkte sind CE/UL Pat getestet und werden mit den entsprechenden Zertifikaten geliefert. Standard Kabellänge für den Artikel ist 2,5m und wird EU Stecker geliefert, UK oder US Stecker müssen bei Bestellung speziell aufgeführt werden.*



The thickness of the profile is 4mm. Supplied nylon strip is 3 mm, so recommended fabric thickness for digital printing is 0,5 mm. The pull sticker in 0,5 mm thickness must be sewed on the fabric for taking out the poster when fitted into the channels. *Die Kanalbreite ist 4 mm. Die Silikonkeder ist 3 mm dick, somit wird als Textilgrafik für den Digitaldruck 0,5 mm dicker Stoff empfohlen. Die transparente Lasche ist 0,5 mm dick und muss an eine Seite des Stoffes genaht werden, um das Herausziehen der Grafik zu ermöglichen.*



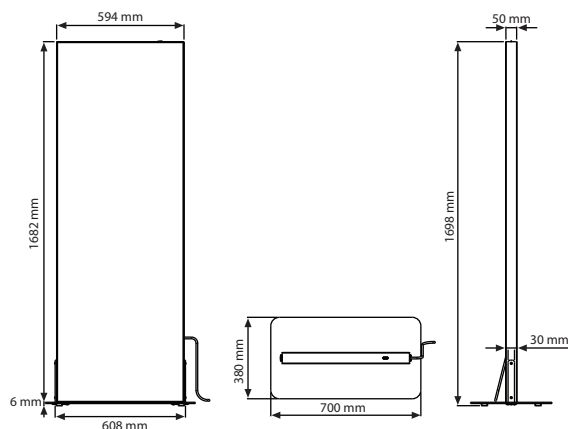
Complete with low voltage 6A powersupply. 13 mm on each side of the fabric is fitted into Maxi Profiles, so 26 mm on each. Fabric Poster is not seen on the poster. *Komplett mit Niederspannung 6A Netzteil. 13 mm von jeder Stoffseite wird in die Rahmennut der Maxi Profile gesteckt, somit werden insgesamt 26 mm des Posterstoffes nicht sichtbar sein. Stoffmass entsprechend anlegen. Der Stoff ist in den Produktpaketen nicht inbegriffen.*



2 packs. See info chart for pack sizes. *2 Packungen. Siehe Infodiagramm für Packungsgrößen.*



CE/UL Patent approved.



Including 7/16 power supply.

Clear nylon stript
Please don't forget to order.

MAXIMUM SIZE: 2500X6000 mm

| MATERIAL : Silver anodised aluminium | | | | WEIGHT | PACKING SIZE |
|--------------------------------------|----------------|---------------|---------------|---------------|-------------------------------------|
| ARTICLE | EXTERNAL (x-y) | POSTER | LIGHTING | WITH PACKING | *W X H X D |
| UMTSLN02A1 | 594 mm | 594 X 1682 mm | 2100-2600 LUX | 14 kg/13,6 kg | 625 X 1800 X 90 / 400 X 720 X 25 mm |

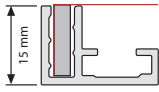
*W:Width H:Height D:Depth



Semi Products for Maxi Frames

Profiles of Maxi Frames / Profile der Maxi Rahmen

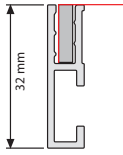
Valet Profile



Article: UYUP014103
Single Sided MAXI profile
VALET Profile Suitable for
RIVER MAXI 15x22 mm,
3 meters.

Art.Nr: UYUP014103
Einseitiges VALET Profil
VALET Profile wird
verwendet für RIVER MAXI
15x22 mm, 3 Meter Länge.

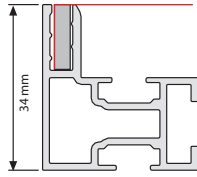
Ace Profile



Article: UYUP014105
Single Sided MAXI profile
ACE Profile Suitable for
BAY MAXI 32x8 mm,
3 meters.

Art.Nr: UYUP014105
Einseitiges ACE Profil
ACE Profil wird verwendet für
BAY MAXI 32x8 mm,
3 Meter Länge.

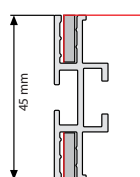
Dame Profile



Article: UYUP014102
Single Sided MAXI profile
Dame Profile Suitable
for GULF MAXI and
ILLUMINATED MAXI
34x32 mm, 3 meters.

Art.Nr: UYUP014102
Einseitiges DAME Profil
DAME Profile wird
verwendet für GULF MAXI
und ILLUMINATED MAXI
34x32 mm, 3 Meter Länge.

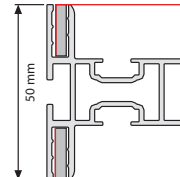
Queen Profile



Article: UYUP014104
Double Sided MAXI
profile QUEEN Profile
Suitable for LAGOON
MAXI 45x15 mm,
3 meters.

Art.Nr: UYUP014104
Doppelseitiges QUEEN-
Profil QUEEN Profile wird
verwendet für LAGOON
MAXI 45x15 mm,
3 Meter Länge.

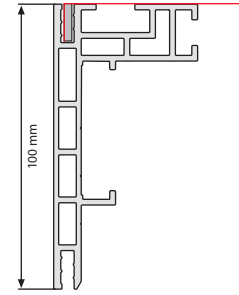
King Profile



Article: UYUP014101
Double Sided MAXI profile
KING Profile Suitable for
OCEAN MAXI 50x40 mm,
3 meters.

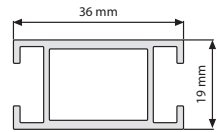
Art.Nr: UYUP014101
Doppelseitiges
KING-Profil KING Profile wird
verwendet für OCEAN MAXI
50x40 mm, 3 Meter Länge.

Power LED Profile



Article: UYPLPT1030
Power LED Profile.
100x50,5 mm. 3 meters.

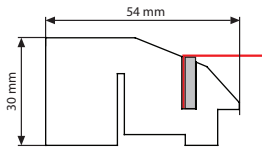
H Profile



Article: UYUP014106
H Profile, 36 x 19 mm, 3 meters.
Suitable for Ace, Dame, Queen
and King profiles.

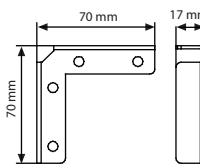
Art.Nr: UYUP014106 H-Profil
für Quertraversen 36x19 mm, 3
Meter Länge.
Geeignet für Ace, Dame, Queen
und King profile.

Wood Maxi Frame Profile



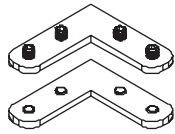
Article: UYPMFWN020
Wood Maxi profile 6 ft. Natural Wood
Article: UYPMFWD020
Wood Maxi profile 6 ft. Dark Wood

Wood Maxi Frame Corner



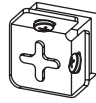
Article: UYPMFWOC00
Wood Maxi Frame corner,
4 Pcs.

Components of Maxi Frames / Komponenten der Maxi Rahmen



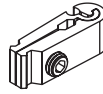
Article: UYUP412295
Corner Cleat for OCEAN & GULF.
Packed by 8.

Art.Nr: UYUP412295
Spann-Schloß 45° wird verwendet
für OCEAN & GULF. 8 Stk.



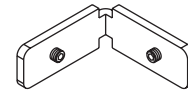
Article: UYUP412270
Square Corner Connector for
BAY, LAGOON and Power LED.
Packed by 10.

Art.Nr: UYUP412270
Rahmenverbinder wird verwendet
für BAY, LAGOON und Power LED.
10 Stk.



Article: UYUP412291
Straight Cleat for H profile.
Packed by 8.

Art.Nr: UYUP412291
Gerades Spann-Schloß für
Quertraverse. 8 Stk.



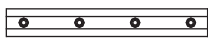
Article: UYUP412310
Straight Cleat for
H profile. Packed by 8.

Art.Nr: UYUP41231
Gerades Spann-Schloß
für Quertraverse. 8 Stk.



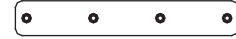
Article: UYUP025010
L TYPE Corner Connector for
RIVER. Packed by 10.

Art.Nr: UYUP025010
Eckverbinder kompl. mit Schrauben
für RIVER VPE. 10 Stk.



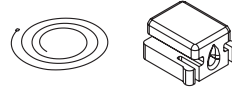
Article: UYUP412320
Flat Connector for Ocean, Gulf,
Lagoon and Bay Maxi frame profile.
Packed in 10.

Art.Nr: UYUP412320
Verbinder für Ocean, Gulf, Lagoon
und Bay Maxi frame profil. 10'er
Packung.



Article: UYUP412330
Flat Connector for Gulf Maxi
frame profile. Packed in 10.

Art.Nr: UYUP412330
Verbinder für Gulf Maxi frame
profil. 10'er Packung.



Article: UYUP460245
Hanging System including wire cable
for double sided MAXI. Packed by 8.

Art.Nr: UYUP460245
Drahtseil-Abhängung für doppelseitige
MAXI VPE. 8 Stk.



Article: UYUP460235
Clear Nylon Strip
13 x 3 mm, 100 meters.

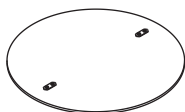
Art.Nr: UYUP460235
Silikon-Keder 13 x 3 mm,
100 meter.



Article: UYUP460220
Clear Nylon Strip with tape
13 x 3 mm, 50 meters.

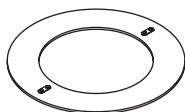
Art.Nr: UYUP460220
Silikon-Keder mit Klebeband
13 x 3 mm, 50 meter.

Feets of Maxi Frame (To be used with Double Sided King Profile) / Fusslösungen für Maxi Rahmen (benutzbar mit dem doppelseitigem King Profil)



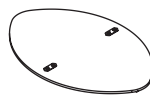
Article: UYUP412271
Circle Ø 450 x 6mm
single packed.

Art.Nr: UYUP412271
Teller-Fuß 450x6 mm
Einzel verpackt.



Article: UYUP412272
Hoop Ø 450 x 6mm
single packed.

Art.Nr: UYUP412272
Kreis-Fuß 450x6 mm
Einzel verpackt.



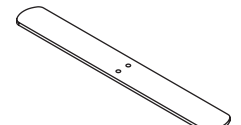
Article: UYUP412273
Baseball 450 x 300 x 6mm
single packed.

Art.Nr: UYUP412273
Oval-Fuß 450 x 300 x 6mm
Einzel verpackt.



Article: UYUP412274
Fillet 500 x 180 x 6mm
single packed.

Art.Nr: UYUP412274
Design-Fuß 500 x 180 x 6mm
Einzel verpackt.



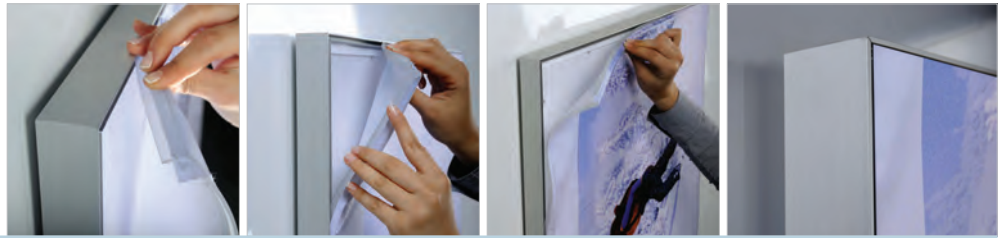
Article: UYUP412275
Flat 450 x 50 x 5mm single
packed.

Art.Nr: UYUP412274
Design-Fuß 450 x 50 x 5mm
Einzel verpackt.

Maxi Frames Rubber Strip



Watch video at our website www.mtdisplays.com



Nylon strip application when sew on textile

Version 1.0 Maxi Frame rubber strip application existing in Maxi Frame Index. Through this specification development process, we opportunities for easy and fast product assembly and the potential to mount Maxi Frames free from sew-on process in exhibition areas and event places. We invite your participation in following the below information over the increased performance for rubber strips when combined with double sided tape.

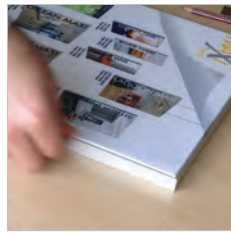
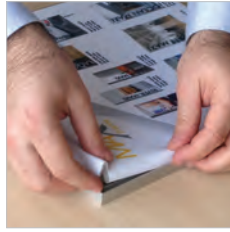
Due to the potential expansion of Maxi Frame, which is a high quality frame system composed of stylish aluminum profiles to create a 'frameless' look, in various applications and custom printed polyester fabric, there have been many requests for easy and sewing-free application of printing inward the profiles.

We redesigned the existing product focusing to purchase, and use of efficient components. For this purpose we concentrated on addition of double sided tape over existing rubber strip.

We defined the types of equipment to cover the new production process of rubber with correct tape and determined the appropriate means of testing the application in tension of various types and thicknesses.

We prepared the below assembly sheet and movie to better express the application and improvement over the taped rubber strip.

Application with double sided tape.

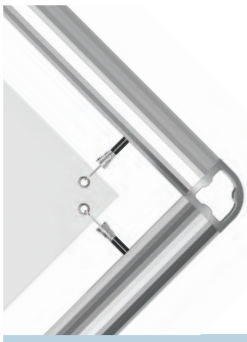


Application of nylon strip by sew-on process



Application of nylon strip by double sided tape





The sky is the limit with our range of outdoor banners!

OMNIFRAME

www.omni-frame.com

OHIM DM/084 725

Suitable for outdoor large format prints, Omni Frame is a large format Outdoor Banner System, made from lightweight aluminium. It is ideal for use with PVC eyelet banners. Omni Frame Banner System is used for large advertising areas which need to be changed regularly such as most forecourts and retail environments. It is also a great accompaniment for marquees and race events. Omni Frame is suitable for flat, large banners on buildings as well as mounting stand displays for indoor and outdoor use. The variable lengths of aluminium profile give you the ability to install banners in customised size. This banner holder is assembled quickly and easily, it is a real alternative to traditional billboards. These outdoor durable frames are permanently attached to the wall with the banner using elasticated straps. These are perfect displays for forthcoming events, special offers or sales, theatres, garden centres, retail outlets, sports halls, sporting venues, conferences, airports and public areas. Omni Frame has a smart design and all parts are robust, durable and reusable. The banner is easy to change. Customised sizes are available upon request. It is delivered parts unassembled to save from transport.

FEA TEST RESULTS OF OMNI FRAME

Omni Frame is tested for security in outdoor conditions.

Conditions: Without any back rest, Omni Frame is tested against windy conditions max 22,5miles or 36km. Vinyl banner deforms and may not take previous form again based on the type and quality of material.

In case of 2-fold eyelet application, the banner keeps the form upto wind speed of 22miles. Test had been conducted with 5m x 10m Omni Frame with 1mm vinyl banner.

Result: Omni Frame is strong and stable for harsh weather conditions. Banner may get damaged depending on the banner and application. MT Displays recommends the apply eyelets 2-fold vinyl banner for harsh weather conditions.

Der Omni Frame ist ein Produkt für große Werbelösungen im Außenbereich. Hergestellt wird dieser aus einem leichten Aluminium. Perfekt geeignet für die Verwendung für PVC Poster mit Ösen. Das Omni Frame System wird für große Werbeflächen verwendet und erleichtert den Bannerwechsel welcher häufig geändert werden muss im Einzelhandel oder an Parkplätzen. Dieser ist auch ein großartiger Begleiter für Events und Rennveranstaltungen. Der Omni Frame eignet sich für flache, große Banner am Gebäude sowie auch am Montageständer im Innen – und Außenbereich. Durch die variablen Längen der Profile, erhalten Sie die Möglichkeit auch kundenspezifische Größen anzubieten. Dieser Banner Halter ist schnell und einfach montiert und bietet zudem eine echte Alternative zu traditionellen Werbetafeln. Die haltbaren Rahmen sind dauerhaft an die Wand montiert und halten das Banner mit elastischen Gummis. Somit auch ideal geeignet für Soneangebote oder Verkäufe, Theater, Garten-Center, Einzelhandelsgeschäfte, Sporthallen, Sportstätten, Konferenzen, Flughäfen und öffentlichen Bereichen. Der Omni Frame ist sehr einfach gestaltet und alle Teile sind robust, langlebig und wiederverwendbar. Das Poster ist sehr leicht zu wechseln. Sondergrößen sind auf Anfrage erhältlich. Die Produkte werden aus transporttechnischen Gründen demontiert geliefert.

FEA TESTERGEBNISSE DER OMNI FRAME

Der Omni Frame wurde auf Sicherheit bei Einsatz im Außenbereich getestet.

Bedingungen: Ohne Rückenstütze wurde das Produkt auf eine Windstärke von 22,5 Meilen oder 36 km/h getestet. Das Vinyl wird deformiert und wird die Ursprungsform nicht mehr annehmen können, basierend natürlich je nach Material und Qualität. Im Falle einer 2 Ösen Applikation, behält das Vinyl die Form bis zu einer Windgeschwindigkeit von 22 Meilen/h oder 35km/h. Der Test wurde mit den Produktmaßen von 5m x 10m Omni Frame und einem 1mm Vinyl ausgeführt.

Resultat: Der Omni Frame ist stabil unter strengen Wetterkonditionen. Das Vinyl wird wahrscheinlich beschädigt je nach Vinyl und Applikation. MT Displays empfiehlt die Anwendung der 2 Ösen Applikation unter rauen Wetterbedingungen.



OHIM DM/084 725

Omni Frame



www.omni-frame.com

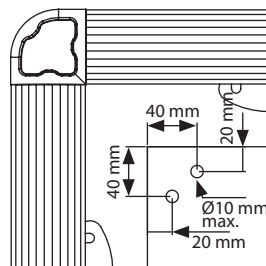
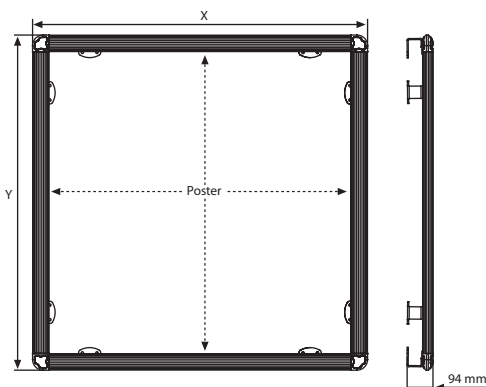


Fabric is the best recommended option for outdoor advertising. It shines with its light weight and durability among other alternatives such as PVC, Vinyl & Polyethylene. The advantages also include ease of application and compatibility with its stand. The plastic buttons are easily inserted into the channel on Omni Frame profiles. For renewal of the banner, the frame does not have to be unmounted. Poster can only be replaced by taking of the elastic hook.

Stoff ist die Beste empfohlene Option für die Außenwerbung. Dieser glänzt mit seinem geringen Gewicht und der Haltbarkeit gegenüber anderen Alternativen wie zB. PVC, Vinyl und Polyethylen. Die Vorteile sind: einfache Anwendung und die Kompatibilität in der Ausführung. Die Plastikhalterungen sind sehr einfach in den Kanal auf der Rückseite des Profils einzusetzen. Zum Auswechseln des Posters, muss der Rahmen nicht von der Wand abmontiert werden. Das Poster kann mit dem heraus nehmen der elastischen Haken ausgewechselt werden.



OHIM DM/084 725



The first eyelet should be placed on the corners 40 mm from the edges of poster used for Omni Frame. Please see below basic drawing. The other eyelets can be applied spacing 15-30 cm from the first eyelet depending on the environment to be used.

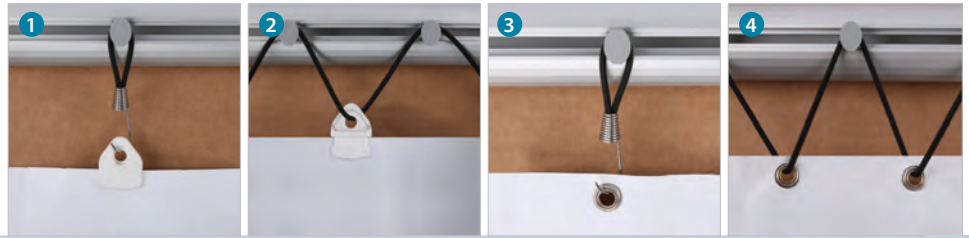


Omni Frame



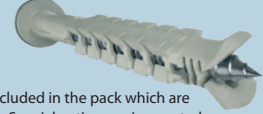
www.omni-frame.com

4 different application options



Omni Frame is a flexible outdoor display system with excellent durability to make combinations via several units for greater visual impact. Limited number of parts, offers solutions for any size request.

Der Omni Rahmen ist ein flexibles und ausgezeichnet haltbares Außendisplay um auch verschiedene Einheiten für größere Visualisierungen miteinander zu kombinieren. Eine limitierte Anzahl von Teilen bieten eine Lösung für Anfragen jeder Größe.



Wall fixing screws of Omni Frame are included in the pack which are CE certified multi-expansion long plugs. Special anti-corrosion coated screw is made of zinc coated steel and plastic sleeve made of high quality of nylon. It is confirmed for outdoor fixing on various exterior building surfaces such as concrete, solid or honeycomb brick, hollow dense or hollow light aggregate block, aerated concrete and solid stone.

Das Wandmontage Zubehör des Omni Frame ist im Lieferumfang enthalten welche auch CE zertifiziert sind. Spezielle anti-korrosion beschichteten Schrauben sind hergestellt aus Zink und einer Plastikhülle aus hoher Nylonqualität. Geeignet und bestätigt für den Gebrauch an diversen Aussenfassaden wie Beton, Solid oder Wabenziegeln, dichten Hohl oder leichten Hohl Block, belüfteten Beton oder solidem Stein.



UYPOM02000
Corner bracket
(Packed by 4 pcs), Ral 9006



UYPOM03000
T Connector
(Packed by 2 pcs), Ral 9006



UYPOM06000
Profile connector
(Packed by 2 pcs), Ral 9006



UYPOM04000
Wall fixing
(Packed by 4 pcs),
including screw set.



UYPOM05000
Plastic buttons
(Packed by 20 pcs)



TMC4010S00
Clamp for banner,
White (Packed by 40 pcs)



TSH4010S01
Black bungee cord with
stainless steel hook
(Packed by 40 pcs)



UYPOM07000
Elastic strap (50 meters)



Aluminium profile, silver
anodised.

Presentation Box / UYPOM00010



| OMNI FRAME PROFILE | | WEIGHT | PACKING SIZE |
|--------------------|---------|--------------|--------------------|
| ARTICLE | LENGHT | WITH PACKING | *W X H X D |
| UYPOM01011 | 1100 mm | 1,300 kg | 55 X 1150 X 75 mm |
| UYPOM01016 | 1600 mm | 1,800 kg | 55 X 1650 X 75 mm |
| UYPOM01021 | 2100 mm | 2,300 kg | 55 X 2150 X 75 mm |
| UYPOM01026 | 2600 mm | 2,800 kg | 55 X 2630 X 75 mm |
| UYPOM01031 | 3100 mm | 3,300 kg | 85 X 1730 X 115 mm |
| UYPOM01036 | 3600 mm | 4,000 kg | 85 X 1970 X 115 mm |
| UYPOM01041 | 4100 mm | 4,350 kg | 85 X 2220 X 115 mm |
| UYPOM01046 | 4600 mm | 5,000 kg | 85 X 2470 X 115 mm |
| UYPOM01051 | 5100 mm | 4,000 kg | 85 X 2720 X 115 mm |

| OMNI FRAME: Silver anodised aluminium | | | WEIGHT | PACKING SIZE |
|---------------------------------------|----------------|----------------|--------------|---------------------|
| ARTICLE | EXTERNAL (x-y) | POSTER SIZE | WITH PACKING | *W X H X D |
| UOMN001010 | 1221 X 1221 mm | 1000 X 1000 mm | 7,395 kg | 215 X 1750 X 105 mm |
| UOMN001015 | 1221 X 1721 mm | 1000 X 1500 mm | 8,965 kg | 215 X 2100 X 105 mm |
| UOMN001515 | 1721 X 1721 mm | 1500 X 1500 mm | 10,175 kg | 215 X 2300 X 105 mm |
| UOMN001520 | 1721 X 2221 mm | 1500 X 2000 mm | 11,610 kg | 215 X 2600 X 105 mm |

| OMNI FRAME SEMI PRODUCTS | | WEIGHT | PACKING SIZE |
|--------------------------|--|--------------|-------------------|
| ARTICLE | DESCRIPTION | WITH PACKING | *W X H X D |
| UYPOM02000 | Corner Bracket (Packed by 4 pcs), Ral 9006 | 1,800 kg | 95 X 240 X 165 mm |
| UYPOM03000 | T Connector (Packed by 2 pcs), Ral 9006 | 0,900 kg | 95 X 240 X 165 mm |
| UYPOM04000 | Wall Fixing (Packed by 4 pcs), including screw set | 2,000 kg | 95 X 150 X 100 mm |
| UYPOM05000 | Plastic Buttons (Packed by 20 pcs) | 0,020 kg | |
| UYPOM06000 | Profile Connector (Packed by 2 pcs), Ral 9006 | 0,400 kg | 85 X 270 X 90 mm |
| TMC4010S00 | Clamp For Banner, White (Packed by 40 pcs) | 0,520 kg | |
| TSH4010S01 | Black Bungee Cord with Stainless Steel Hook (Packed by 40 pcs) | 0,420 kg | |
| UYPOM07000 | Elastic Strap (50 meters) | 0,100 kg | |

* W:Width H: Height D: Depth



Insert and fix with screw.



Corner bracket made of aluminium injection metallic silver powder coated.



Insert banner buttons into the rear channel of the profile.



Omni A Board



www.omni-frame.com



Constructed aluminium, Omni A Board is a double sided, heavy outdoor banner system. It is ideal for use with PVC eyelet banners. Omni A Board is used for large advertising areas that the banner needs to be changed regularly or carried to different places. It is a great accompaniment for outdoor events, marquees and race. Omni Frame withstands approximately 42-50kph wind.

Gefertigt aus Aluminium und in einer doppelseitigen Ausführung ist der Omni A board ein sehr stabiles schweres Bannerprodukt für den Außeneinsatz. Es ist ideal für die Verwendung mit PVC Ösenposter. Eingesetzt bei großen Werbeflächen und wenn man das Poster regelmäßig wechseln oder das Produkt an verschiedenen Orten positionieren möchte. Ein großer Begleiter für Outdoor-Events, Festzelt und Rennveranstaltungen. Omni Frame hält einer Windgeschwindigkeit von 40-50km/h stand.

Shipped unassembled.
Demontiert geliefert.

Banner and eyelets not included.
Poster und Ösen nicht inkludiert.

Plastic buttons and elastic hooks included enough for each size.
Plastikhalter und elastische Haken genügend inkludiert.

2 packs. See info chart for pack sizes.
2 Packungen. Siehe Infodiagramm für Packungsgrößen.

Perfect outdoor use.

- Ease of transport, quick&easy installation.
- Flexible outdoor display with excellent durability.

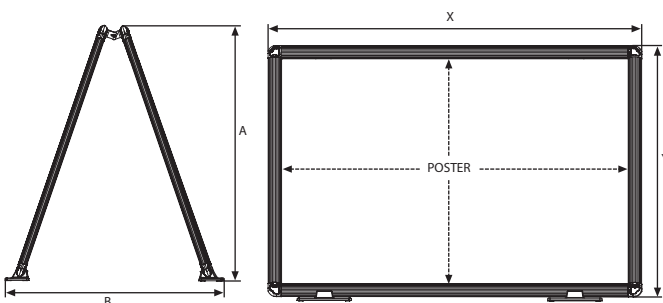


Carry bag

OHIM DM/084 725

1,2 kg Each feet.
Feet optional accessories.

| BAG: Black | |
|------------|---------------------|
| ARTICLE | SIZE |
| UYPOM00010 | 265 X 2650 X 205 mm |
| UYPOM00020 | 265 X 1630 X 205 mm |



OMNI A BOARD FEET / HINGE

| ARTICLE | DESCRIPTION |
|------------|--------------------------------------|
| UYPOM09000 | Feet for Omni Aboard, 4pcs per pack |
| UYPOM10000 | Hinge for Omni Aboard, 2pcs per pack |

| OMNI FRAME: Silver anodised aluminium | | | | | WEIGHT WITH PACKING | PACKING SIZE *W X H X D |
|---------------------------------------|----------------|----------------|---------|---------|---------------------|--|
| ARTICLE | EXTERNAL (x-y) | POSTER SIZE | A | B | | |
| UAOMN01510 | 1221 X 1721 mm | 1000 X 1500 mm | 1177 mm | 986 mm | 19,500 kg | 265 X 1640 X 90 mm / 340 X 490 X 135 mm |
| UAOMN02510 | 1221 X 2721 mm | 1000 X 2500 mm | 1177 mm | 986 mm | 24,000 kg | 275 X 2650 X 90 mm / 340 X 490 X 135 mm |
| UAOMN03012 | 1471 X 3221 mm | 1250 X 3000 mm | 1413 mm | 1150 mm | 28,500 kg | 275 X 1600 X 145 mm / 340 X 500 X 195 mm |

*W:Width H: Height D: Depth



Power Maxi LED

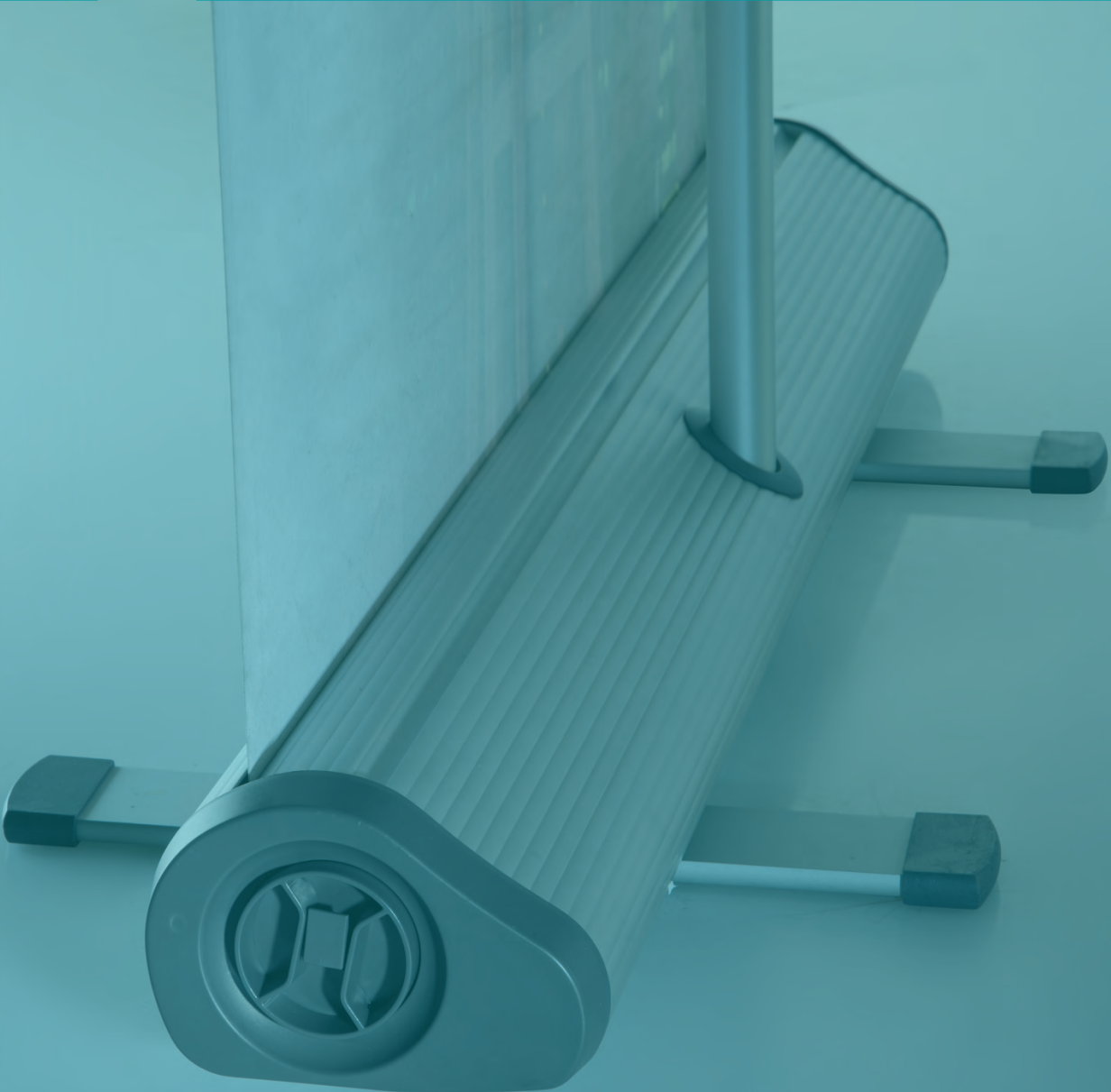




Banners

- Easy Swap
- Poster Trap
- Quick Banners
- Newage Quick Banner
- Smart Banners
- Eco-Roller
- Practical X Banner

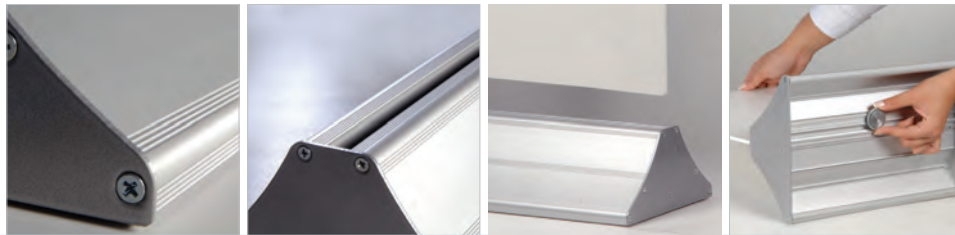
- Easy Swap
- Poster Trap
- Quick Banners
- Quick Banner "neu"
- Smart Roll Banner
- Roll Banner Eco
- Practical X Banner



Easy Swap





Watch video at our website www.mtdisplays.com

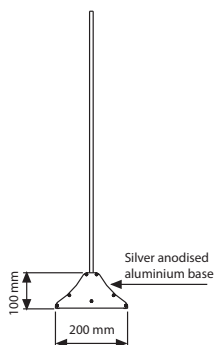
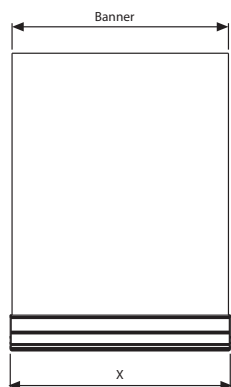


It is an economical and easy-to-use product. You just can put in your PVC foam poster with 5 to 10mm thickness and adjust the nut of fixing from the bottom part of the aluminum box. It can be used in all indoor areas such as schools, seminars, restaurant chains, showrooms, exhibition areas, malls and everywhere else.

Preisgünstig und einfach im Handling. Plattenstärken von 5 bis 10 mm werden eingeklemmt und mit einer Feststell-Schraube von unten fixiert. Ideal für den Inneneinsatz in Schulen, Restaurants, bei Messen oder in Einkaufszentren.

 Packed with an easy-to-understand instruction sheet. *Mit Montageanleitung verpackt*

 To change the poster boards, please loosen the fixing nut under the aluminum box. *Beim Wechseln der Platten bitte die Feststellschraube unter dem Artikel lösen*



| MATERIAL : Silver anodised aluminium | | | WEIGHT | PACKING SIZE |
|--------------------------------------|--------------|---------|--------------|---------------------|
| ARTICLE | EXTERNAL (x) | POSTER | WITH PACKING | *W X H X D |
| UMS0100300 | 310 mm | 300 mm | 2,000 kg | 220 X 340 X 117 mm |
| UMS0100600 | 610 mm | 600 mm | 3,100 kg | 220 X 640 X 117 mm |
| UMS0100800 | 810 mm | 800 mm | 5,360 kg | 220 X 840 X 117 mm |
| UMS0100900 | 910 mm | 900 mm | 6,030 kg | 220 X 940 X 117 mm |
| UMS0101000 | 1010 mm | 1000 mm | 6,700 kg | 220 X 1040 X 117 mm |
| UMS0101200 | 1210 mm | 1200 mm | 8,040 kg | 220 X 1240 X 117 mm |
| UMS0101500 | 1510 mm | 1500 mm | 10,050 kg | 220 X 1540 X 117 mm |



*W:Width H: Height D: Depth

Poster Trap



Watch video at our website www.mtdisplays.com



The system is mainly based on screwing the 2 pieces of the bases to each other to stand the poster still. Adjustable thickness of poster. The maximum height of poster is 150cm. Base is double sided printable. Suitable for all indoor areas such as schools, seminars, restaurant chains, showrooms, exhibition areas, malls and everywhere else.

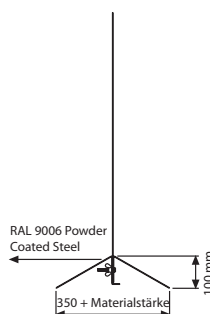
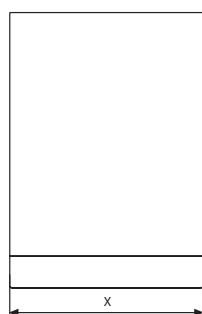
Das System besteht aus zwei Elementen, die miteinander verschraubt werden, um den Einleger zu fixieren und kann für Materialien in unterschiedlichen Stärken verwendet werden. Maximale Höhe der Einleger ist 150 cm. Beide Elemente können optional mit einem permanenten Branding versehen werden. Ideal für den Inneneinsatz in Schulen, Restaurants, bei Messen oder in Einkaufszentren.



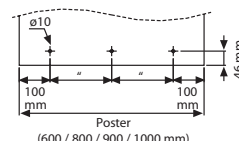
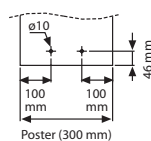
Packed with an easy-to-understand instruction sheet. Mit Montageanleitung verpackt.



The holes on the plate should be $\varnothing 9$ mm. Die Löcher des Einlegers müssen einen Durchmesser von 9 mm haben.



Tolerances for the holes



| MATERIAL : Steel, powder coated in RAL 9006 | | | WEIGHT | PACKING SIZE |
|---|--------------|---------|--------------|---------------------|
| ARTICLE | EXTERNAL (x) | POSTER | WITH PACKING | *W X H X D |
| UMS0000300 | 300 mm | 300 mm | 3,460 kg | 205 X 330 X 117 mm |
| UMS0000600 | 600 mm | 600 mm | 6,250 kg | 205 X 630 X 117 mm |
| UMS0000800 | 800 mm | 800 mm | 8,100 kg | 205 X 830 X 117 mm |
| UMS0000900 | 900 mm | 900 mm | 9,300 kg | 205 X 930 X 117 mm |
| UMS0001000 | 1000 mm | 1000 mm | 10,400 kg | 205 X 1030 X 117 mm |



*W:Width H: Height D: Depth

Quick Banners



Watch video at our website www.mtdisplays.com



Quick banner display is a flexible and mobile poster clamp designed as a practical set that can be carried to conventions or exhibitions within its bag. This set does not require a wall to be mounted or a ceiling to be suspended.

Quick banner sind sehr mobile, flexibel anwendbare Posterklammerleisten, die in dazugehörigen Taschen überall mitzunehmen und unglaublich leicht aufzustellen sind. Sie brauchen keine Montierwände oder Decken zum Aufhängen.



Packed with an easy-to-understand instruction sheet. Mit Montageanleitung verpackt.



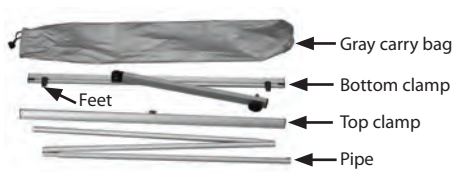
Single Sided



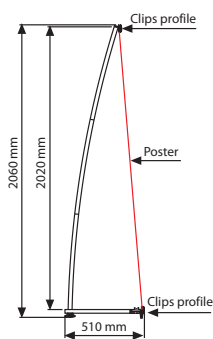
Double Sided



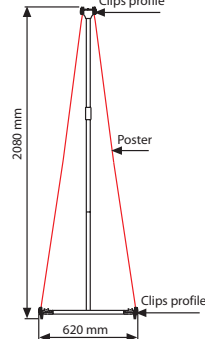
Patent Pending
TR 2005 01772



Single Sided



Double Sided



| BAG | | PACKING SIZE | |
|------------|---------|--------------|---------------|
| ARTICLE | MODEL | *W X H X D | |
| UYUP066000 | 800 mm | 160 X | 860 X 160 mm |
| UYUP067000 | 1000 mm | 160 X | 1060 X 160 mm |

| DOUBLE SIDED: Silver anodised aluminium | | | | WEIGHT | PACKING SIZE (10 pcs) |
|---|----------------|----------------|----------------|--------------|-----------------------|
| ARTICLE | EXTERNAL (x-y) | POSTER | COPY | WITH PACKING | *W X H X D |
| UQB0C00N72 | 706 X 2030 mm | 700 X 2000 mm | 700 X 1970 mm | 21,200 kg | 380 X 860 X 175 mm |
| UQB0C00N82 | 806 X 2030 mm | 800 X 2000 mm | 800 X 1970 mm | 23,300 kg | 380 X 860 X 175 mm |
| UQB0C00N92 | 906 X 2030 mm | 900 X 2000 mm | 900 X 1970 mm | 25,950 kg | 380 X 1060 X 175 mm |
| UQB0C00N12 | 1006 X 2030 mm | 1000 X 2000 mm | 1000 X 1970 mm | 26,800 kg | 380 X 1060 X 175 mm |

*W:Width H: Height D: Depth

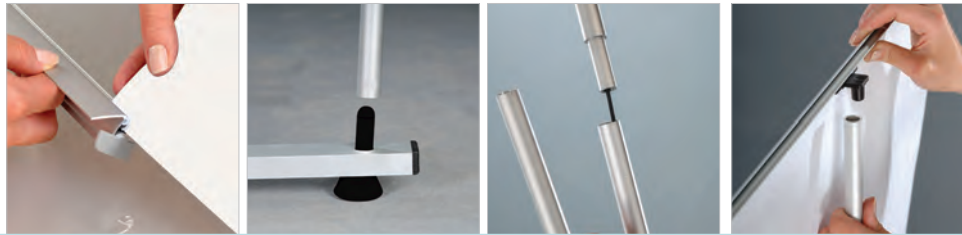


| SINGLE SIDED: Silver anodised aluminium | | | | WEIGHT | PACKING SIZE (10 pcs) |
|---|----------------|----------------|----------------|--------------|-----------------------|
| ARTICLE | EXTERNAL (x-y) | POSTER | COPY | WITH PACKING | *W X H X D |
| UQB0T00N72 | 706 X 2030 mm | 700 X 2000 mm | 700 X 1970 mm | 14,600 kg | 380 X 860 X 145 mm |
| UQB0T00N82 | 806 X 2030 mm | 800 X 2000 mm | 800 X 1970 mm | 15,600 kg | 380 X 860 X 145 mm |
| UQB0T00N92 | 906 X 2030 mm | 900 X 2000 mm | 900 X 1970 mm | 16,400 kg | 380 X 1060 X 145 mm |
| UQB0T00N12 | 1006 X 2030 mm | 1000 X 2000 mm | 1000 X 1970 mm | 17,200 kg | 380 X 1060 X 145 mm |

*W:Width H: Height D: Depth



Newage Quick Banner



Newage Quick Banner display offers competitive solutions. Suitable to hold banners in thickness 50 micron / 500 micron. New Age Quick Banner is a flexible and mobile set that can be carried to conventions or exhibitions within its bag.

Unser neuer Quickbanner bietet preisliche Wettbewerbsvorteile. Geeignet für die Einklemmung von 50-500 Micron starken Bannern. Der Artikel kann in der optionell erhältlichen Tasche mit Leichtigkeit auf Ausstellungen und Messen eingesetzt werden.



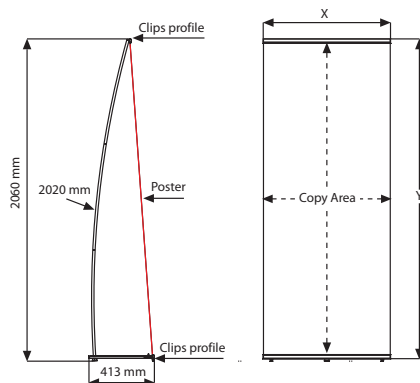
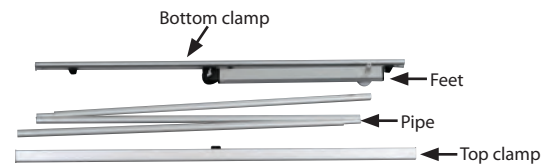
In top clamp 10 mm poster and in bottom clamp 10 mm poster is placed within the clamping system. Turning end caps help to slide the poster in. Durch die Einklemmleisten werden je 10 mm des Posters verdeckt. Die drehbaren Endkappen erleichtern das Einschleiben des Posters.



No tool assembly. Montage ohne Werkzeug.



Product is not recommended for special sizes wider than 1000 mm and longer than 2000 mm. Black carry bag should be ordered extra. Dieser Artikel wird für Posterflächen über 1000x2000 mm nicht empfohlen. Der schwarze Transportkoffer ist extra zu bestellen.



| MATERIAL : Silver anodised aluminium | | | | WEIGHT | PACKING SIZE (10 pcs) |
|--------------------------------------|----------------|----------------|----------------|--------------|-----------------------|
| ARTICLE | EXTERNAL (x-y) | POSTER | COPY | WITH PACKING | *W X H X D |
| UQBETO0N62 | 603 X 2030 mm | 600 X 2000 mm | 600 X 1980 mm | 9,600 kg | 380 X 860 X 145 mm |
| UQBETO0N72 | 703 X 2030 mm | 700 X 2000 mm | 700 X 1980 mm | 10,200 kg | 380 X 860 X 145 mm |
| UQBETO0N82 | 803 X 2030 mm | 800 X 2000 mm | 800 X 1980 mm | 10,800 kg | 380 X 860 X 145 mm |
| UQBETO0N92 | 903 X 2030 mm | 900 X 2000 mm | 900 X 1980 mm | 11,500 kg | 380 X 1060 X 145 mm |
| UQBETO0N12 | 1003 X 2030 mm | 1000 X 2000 mm | 1000 X 1980 mm | 12,200 kg | 380 X 1060 X 145 mm |



*W:Width H: Height D: Depth

Smart Roll Banner (Single Sided)



Watch video at our website www.mtdisplays.com



Smart Roll Banner; With the latest revision on Smart Roll Banner, M&T concentrated on both design and outlook features of the product&functionality. Pipe fixation addition, improved end caps provide a more stable product and the new revised design gives a more elegant look to the product. The aluminum body is silver anodised, stands at min 1000 mm, max 2300 mm high, has a unique telescopic pipe.

Smart Roll Banner, mit der letzten Produktverbesserung an dem Smart Rollbanner, hat sich M&T mehr auf Design optische Verbesserungen des Produktes und der Funktionalität fokussiert. Die zusätzliche Verbesserung am Teleskoprohr, verbesserte Endkappen verleihen dem Produkt eine gewisse Stabilität und durch das neue Design ersticht der Smart Rollbanner in einem eleganten und dezenten Design. Das Aluminiumgehäuse ist silber eloxiert, min. 1000mm und max. 2300mm ist mittels dem einzigartigen Teleskoprohr möglich.



Product comes ready to roll-up included into black carry bag
Der Artikel wird einsatzbereit in einer Transporttasche geliefert.



Has unique adjustable telescopic pipe.
Das Produkt hat ein einzigartiges, einstellbares Teleskoprohr.



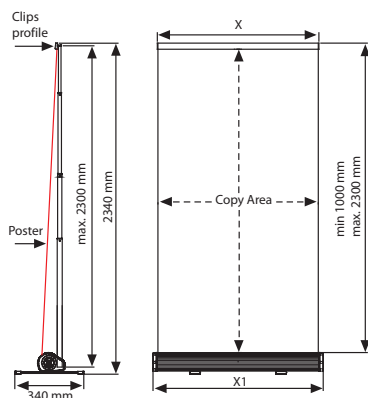
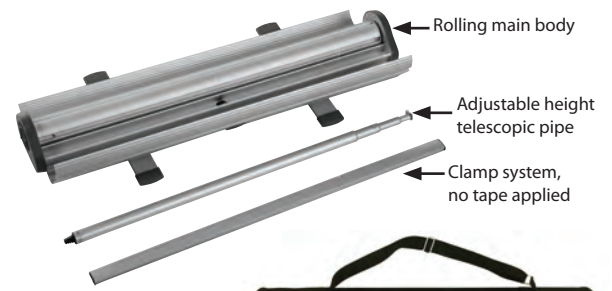
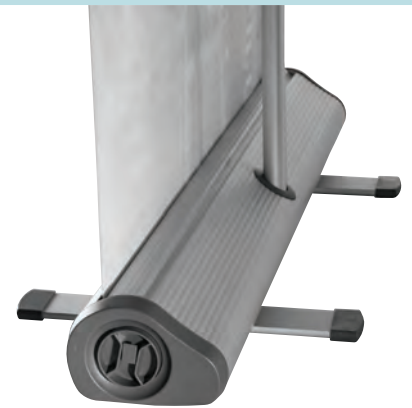
Please do not loosen the mechanism when the printing is assembled on the top position.
Den Aufrollmechanismus auf keinem Fall in aufgespanntem Zustand des Posters entriegeln.



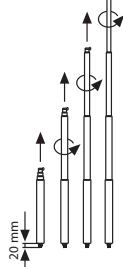
Improved design



Stable pipe fixation



Telescopic Pipe



| MATERIAL : Silver anodised aluminium | | | WEIGHT | PACKING SIZE |
|--------------------------------------|---------|---------|--------------|---------------------|
| ARTICLE | X1 | POSTER | WITH PACKING | *W X H X D |
| URBSTOON82 | 850 mm | 800 mm | 6,600 kg | 180 X 910 X 180 mm |
| URBSTOON92 | 950 mm | 900 mm | 7,200 kg | 180 X 1120 X 180 mm |
| URBSTOON12 | 1050 mm | 1000 mm | 7,700 kg | 180 X 1120 X 180 mm |

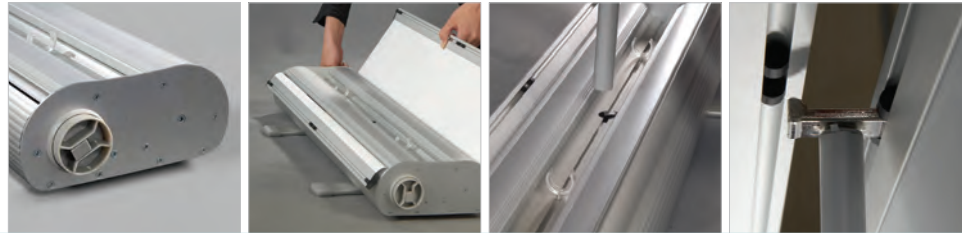


*W:Width H: Height D: Depth

Smart Roll Banner (Double Sided)



Watch video at our website www.mtdisplays.com



The Roll Banner display can be carried, even together with the printed art work, in its carry bag. The aluminum case is silver-anodized. Three sizes are available as standard. When assembled, it stands at min. 1000 mm, max. 2300 mm high. It has a unique telescopic pipe.

Rollbanner können inklusive dem Poster in der eigenen Tragetasche transportiert werden. Das Alu-Gehäuse ist silber eloxiert. Standardmaessig sind drei Größen erhaeltlich. Durch das einzigartige teleskopische Rundrohr, hat der Artikel montiert eine variable Höhe von 1000 mm - 2300 mm.



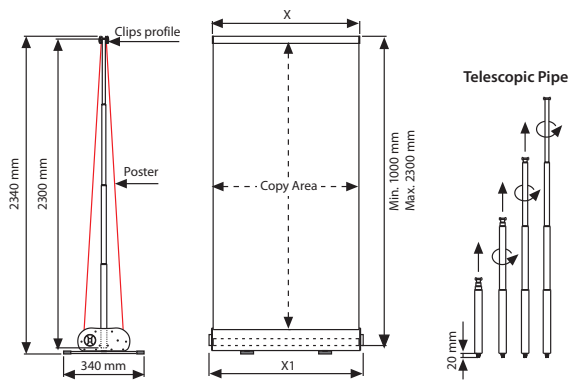
Product comes ready to roll-up optional black carry bag. Der Artikel wird einsatzbereit geliefert. Die schwarze Tragetasche ist optionell zu bestellen.



Has unique adjustable telescopic pipe. Das Produkt hat ein einzigartiges, einstellbares Teleskoprohr.



Please do not loosen the mechanism when the printing is assembled on the top position. Den Aufrollmechanismus auf keinem Fall in aufgespanntem Zustand des Posters entriegeln.



| BAG | WEIGHT | PACKING SIZE | WEIGHT | PACKING SIZE |
|------------|---------|--------------|------------------|---------------------|
| ARTICLE | MODEL | WITH PACKING | WITH BAG&PACKING | *W X H X D |
| UYUP070000 | 806 mm | 2,850 kg | 10,500 kg | 300 X 920 X 150 mm |
| UYUP071000 | 906 mm | 3,110 kg | 12,500 kg | 300 X 1120 X 150 mm |
| | 1006 mm | | 13,500 kg | 300 X 1120 X 150 mm |

| MATERIAL : Silver anodised aluminium | | | | | WEIGHT | PACKING SIZE |
|--------------------------------------|--------------|---------|---------|----------------|--------------|---------------------|
| ARTICLE | EXTERNAL (x) | X1 | POSTER | COPY | WITH PACKING | *W X H X D |
| URBSC00N82 | 806 mm | 850 mm | 800 mm | 800 X 1930 mm | 8,600 kg | 240 X 880 X 130 mm |
| URBSC00N92 | 906 mm | 950 mm | 900 mm | 900 X 1930 mm | 9,300 kg | 240 X 1080 X 130 mm |
| URBSC00N12 | 1006 mm | 1050 mm | 1000 mm | 1000 X 1930 mm | 10,000 kg | 240 X 1080 X 130 mm |

*W:Width H:Height D:Depth



Eco-Roller



Watch video at our website www.mtdisplays.com



The rolling cylinder comes ready at the point available to place in the art work. After the placement of the art work, the cylinder runs immediately once the pin on one end is off. The rolling cylinder can be set up and stretched in the required tightness.

Der Rollzylinder wird fertig zum Einsatz des Posters geliefert. Ist das Poster einmal eingelegt, dreht der Zylinder sich sofort wenn die Nadel auf der einen Seite entfernt wird. Der Rollzylinder kann auf die gewünschte Straffheit aufgezogen werden.



Product comes unassembled, packed with an easy-to-understand instruction sheet.
Das Produkt wird demontiert mit Montageanleitung geliefert.



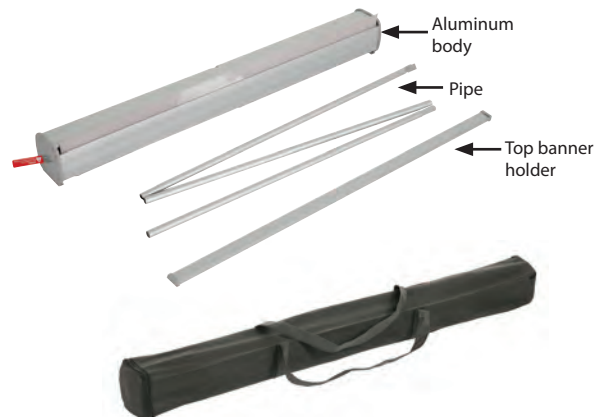
Stainless aluminum legs are suitable for public spaces.
Mit Rostfreien Aluminiumfüßen für den Aussenbereich geeignet.



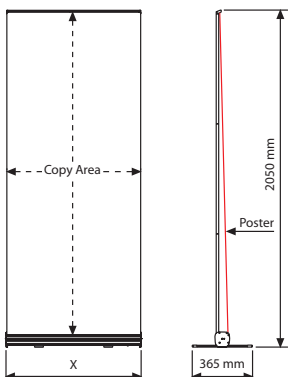
Black carry bag should be ordered separately.
Die schwarze Transporttasche ist optionell zu bestellen.



IMPROVED FOR 2018



Bag for Eco Roll Banner



| BAG | | PACKING SIZE |
|------------|---------|--------------------|
| ARTICLE | MODEL | *W X H X D |
| UYUP070500 | 800 mm | 310 X 470 X 210 mm |
| UYUP070600 | 1000 mm | 310 X 470 X 210 mm |

| MATERIAL : Silver anodised aluminium | | | | WEIGHT | PACKING SIZE |
|--------------------------------------|----------------|----------------|---------|--------------|---------------------|
| ARTICLE | POSTER | COPY | X | WITH PACKING | *W X H X D |
| URBET00N82 | 800 X 2000mm | 800 X 1970 mm | 820 mm | 2,460 kg | 110 X 860 X 110 mm |
| URBET00N12 | 1000 X 2000 mm | 1000 X 1970 mm | 1020 mm | 2,900 kg | 110 X 1060 X 110 mm |

*W:Width H: Height D: Depth



Practical X Banner



Watch video at our website www.mtdisplays.com



Practical X Banner is equipped with poster holder hooks at the top and bottom of the product. Poster is replaceable by taking off poster holders. Height is adjustable and lockable that offers 3 poster size options only in one product. Practical X Banner offers you a perfect solution in exhibitions, museum and restaurants. It is suitable for piled on high pallets. Bag is included.

Das praktische X-Banner ist mit Posterhalterhaken an der Ober- und Unterseite des Produkts ausgestattet. Plakat ist durch Abnehmen der Plakathalter austauschbar. Die Höhe ist einstellbar und arretierbar und bietet 3 Postergrößenoptionen nur in einem Produkt. Praktisches X Banner bietet Ihnen eine perfekte Lösung in Ausstellungen, Museen und Restaurants. Es eignet sich zum Stapeln auf hohen Paletten. Tasche ist inklusive.



Bag is included.
Tasche ist inklusive.



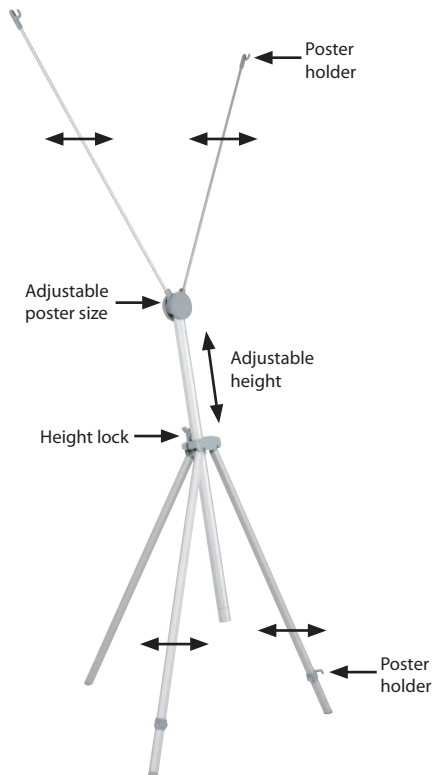
Offers 3 poster size options only in one product.
Bietet 3 Postergrößenoptionen nur in einem Produkt.



Assembly in 10 seconds.
Montage in 10 Sekunden.



1 box.
1 box



One product, three poster size



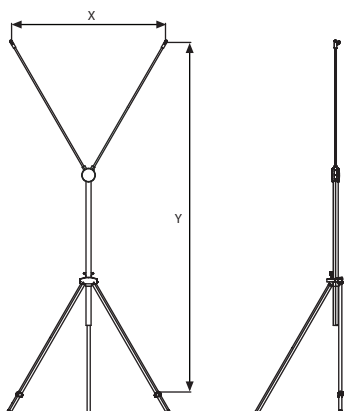
600 X 1800 mm



600 X 1800 mm



800 X 1800 mm



| MATERIAL : Silver anodised aluminium | | | | WEIGHT | PACKING SIZE (10 Pcs) |
|--------------------------------------|--------|---------|--------------------|--------------|-----------------------|
| ARTICLE | X | Y | DESCRIPTION | WITH PACKING | *W X H X D |
| UPXBN00000 | | | Practical X Banner | 8,000 kg | 210 X 460 X 940 mm |
| UYXPBP6016 | 600 mm | 1600 mm | Vinyl poster | 1,300 kg | 160 X 160 X 630 mm |
| UYXPBP6018 | 600 mm | 1800 mm | Vinyl poster | 1,350 kg | 160 X 160 X 630 mm |
| UYXPBP8018 | 800 mm | 1800 mm | Vinyl poster | 1,600 kg | 160 X 160 X 630 mm |



*W:Width H: Height D: Depth

Quick Banner





Brochure Sets

- Novel Free Standing Leaflet Display
- Free Standing Leaflet Display
- Free Standing Banner Set
- Free Standing Slide-in Frame
- Free Standing Convex Box
- Free Standing Leaflet Dispensers
- Free Standing Leaflet with Side Shelves
- Cocktail Brochure Sets
- Cocktail Brochure Sets for Wall
- Prime Wall Unit
- Portable Leaflet Dispensers
- Multiside Brochure Sets
- Multiside Brochure Set on Wheels
- Multiside Brochure Set Rotating
- Brochure Sets
- Decorative Brochure Stand

- Decorative Brochure Stand Plus
- Pillar Brochure Stand
- Zick-Zack
- Zic-Zack Lite
- Newage Portable Zick-Zack
- Wood Zick-Zack
- Foldable Zick-Zacks
- Foldable Wood Counters
- Heavy Duty Literature Rack
- Rapid Brochure Set
- Convex Tower Stands
- Basic Tower Stands
- Double Sided Tower Stands
- Tower Stands for Wall
- Wood Poster Stand
- Monoblock

- Novel Prospektständer mit Zentralprofilgestell
- Prospektständer mit Zentralprofilgestell
- Bannersystem mit Zentralprofilgestell
- Zentralprofilgestell mit Einschubrahmen
- Convex- Leuchtdisplay mit Zentralprofilgestell
- Zentralprofilgestell für Prospekthalter
- Zentralprofilgestell mit seitlichen Prospekthaltern
- Prospekthalter Cocktail
- Prospekthalter Cocktail für die Wand
- Prime Broschürenspender für die Wand
- Portable Leaflet Dispensers
- Multiside Prospektständer (mehrseitig)
- Multiside Prospektständer auf Rädern
- Multiside Prospektständer drehbar
- Prospektständer
- Dekorativer Prospektständer
- Dekorativer Prospektständer mit Topschild

- Pillar Prospektständer
- Zick-Zack
- Zic-Zack Lite
- Newage Tragbarer Zick_Zack
- Wood Zick-Zack
- Foldable Zick-Zacks
- Foldable Wood Counters
- Heavy Duty Literature Rack
- Rapid Prospektständer
- Convex Tower Stands
- Basic Tower Stands
- Double Sided Tower Stands
- Tower Stands for Wall
- Wood Poster Stand
- Monoblock



Novel Free Standing Leaflet Display



Watch video at our website www.mtdisplays.com



New to our range, this robust, silver anodised Novel Free Standing brochure and sign system allows designing various styles to suit different environment. 4-channel profile holds accessories to make single sided or double sided display system.

Neu im unserem Sortiment ist dieses robuste, silber eloxierte Novel Free Standing Prospekt- und Schildersystem, das die Gestaltung verschiedener Variationen für unterschiedliche Umgebungen ermöglicht. Das 4 Kanal Profil hält die Zubehöre um einseitige oder doppelseitige Display Systeme zusammen zu stellen.

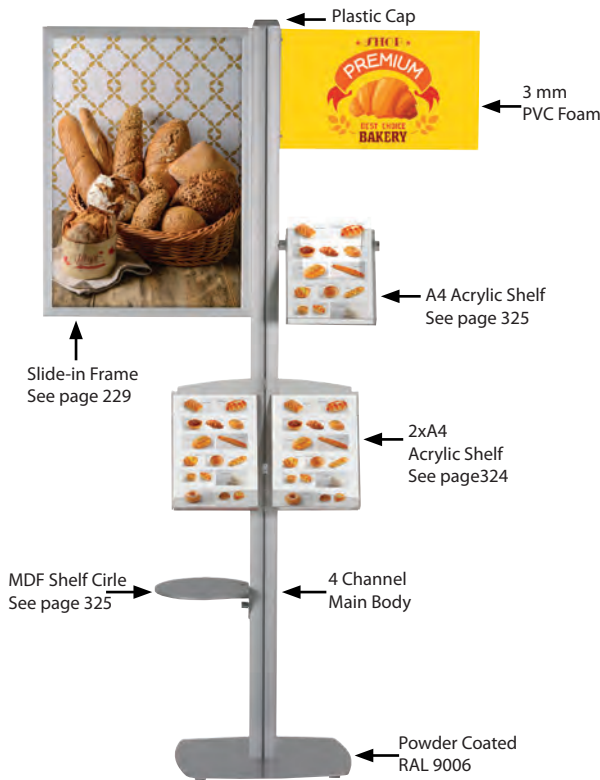
Product is packed unassembled with an easy-to-understand instruction sheet & fixing set. Das Produkt wird demontiert mit einer Montageanleitung und Befestigungsmaterial geliefert.

Make up your own stand in your desired variation. Heavy & stable base for public spaces. Stellen Sie Ihren Ständer nach Ihrem eigenen Wunsch zusammen. Die schwere und stabile Fussplatte ermöglicht den Einsatz an Plätzen mit viel Menschenverkehr.

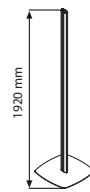
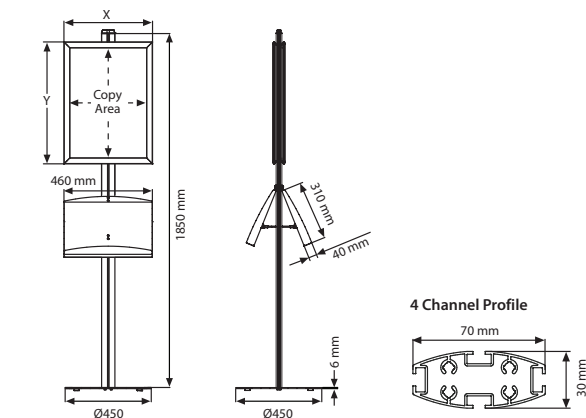
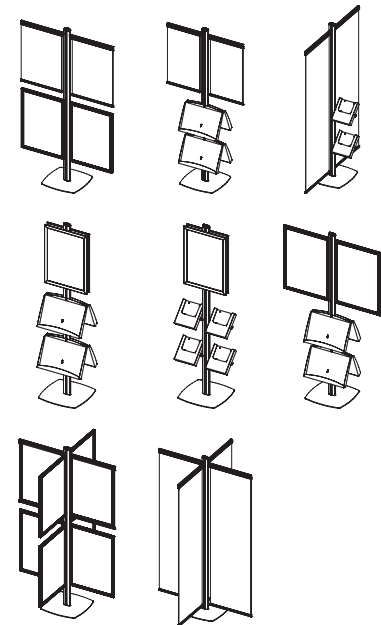
Please order the accessories separately. Das Zubehör bitte separat bestellen.

2 packs. See info chart for pack sizes. 2 Packungen. Siehe Infodiagramm für Packungsgrößen.

Assembled in 40 seconds. Montiert in 40 Sekunden.



Some possible variations using 4 channel profile
Variationen bei 4 Kanälen



| MAINBODY WITH 4 CHANNEL: Powder coated in RAL 9006 | | | |
|--|----------------|---------------------|-------------------------|
| ARTICLE | DESCRIPTION | WEIGHT WITH PACKING | PACKING SIZE *W X H X D |
| UFSL001200 | Main body pole | 2,450 kg | 90 X 1930 X 45 mm |
| | Main body base | 9,150 kg | 480 X 480 X 45 mm |

| SNAP FRAME: 25 mm 45° - 25 mm round | | | | | WEIGHT WITH PACKING | PACKING SIZE *W X H X D |
|-------------------------------------|---------------|----------------|---------------|--------------|---------------------|-------------------------|
| MITRED ARTICLE | ROUND ARTICLE | EXTERNAL (x-y) | POSTER | COPY | | |
| UFSL0000A2 | UFSL0100A2 | 463 X 637 mm | 420 X 594 mm | 401 X 575 mm | 1,230 kg | 460 X 660 X 21 mm |
| UFSL0000A1 | UFSL0100A1 | 637 X 884 mm | 594 X 841 mm | 575 X 822 mm | 2,245 kg | 650 X 900 X 21 mm |
| UFSL0000B2 | UFSL0100B2 | 543 X 743 mm | 500 X 700 mm | 481 X 681 mm | 1,600 kg | 550 X 750 X 21 mm |
| UFSL0000B1 | UFSL0100B1 | 743 X 1043 mm | 700 X 1000 mm | 681 X 981 mm | 2,970 kg | 750 X 1050 X 21 mm |

*W:Width H: Height D: Depth



Free Standing Leaflet Display



2 Channel

An ideal brochure stand that permits an indoor use of different models. The fixing grooves on both sides of the central pole hold single-sided or double-sided frames and shelves separately or collectively at the same time. The frames are recommended for use in 30 mm profiles in both portrait or landscape position. The powder coated steel shelves are 1,2 mm thick, and the clear acrylic shelves are 4 mm thick.

2 Kanäle

Ein idealer Prospektständer der Ihnen verschiedene Variationen für den Inneneinsatz bietet. Die Kanäle an beiden Seiten des Mastprofils halten Ein- oder Doppelseitige Rahmen sowie einzelne oder mehrere Ablagen gleichzeitig. Für die Rahmen werden 30 mm Profile empfohlen. Die pulverbeschichteten Metallablagen sind 1,2 mm stark, während die transparenten Acrylablagen 4 mm stark sind.



Product is packed unassembled with an easy-to-understand instruction sheet & fixing set. Das Produkt wird demontiert mit einer Montageanleitung und Befestigungsmaterial geliefert.



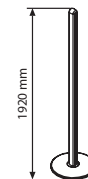
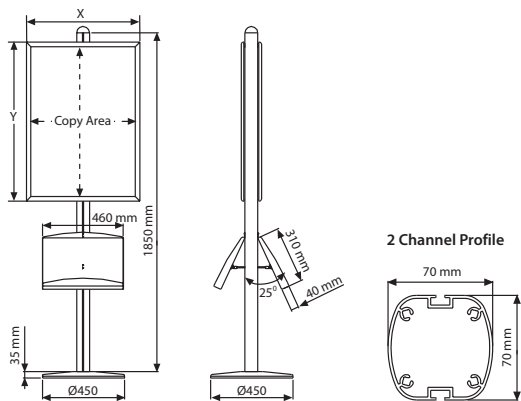
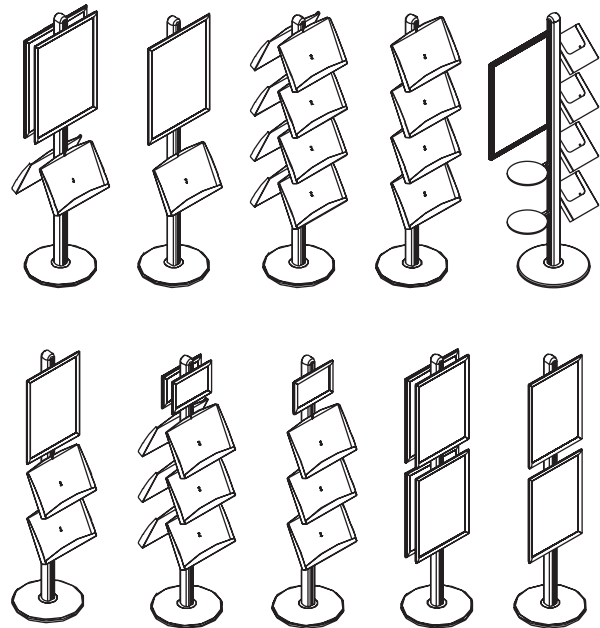
Make up your own stand in your desired variation. Heavy & stable base for public spaces. Stellen Sie Ihren Ständer nach Ihrem eigenen Wunsch zusammen. Die schwere und stabile Fussplatte ermöglicht den Einsatz an Plätzen mit viel Menschenverkehr.



2 packs. See info chart for pack sizes. 2 Packungen. Siehe Infodiagramm für Packungsgrößen.



Some possible variations using 2 channel profile
Variationen bei 2 Kanälen



| MAINBODY WITH 2 CHANNEL: Powder coated in RAL 9006 | | WEIGHT | PACKING SIZE |
|--|----------------|--------------|-------------------|
| ARTICLE | DESCRIPTION | WITH PACKING | *W X H X D |
| UFSL001000 | Main body pole | 3,450 kg | 80 X 1950 X 80 mm |
| | Main body base | 8,950 kg | 490 X 490 X 50 mm |

| SNAP FRAME: 25 mm 45° - 25 mm round | | | | WEIGHT | PACKING SIZE |
|-------------------------------------|---------------|----------------|---------------|--------------|--------------------|
| MITRED ARTICLE | ROUND ARTICLE | EXTERNAL (x-y) | POSTER | WITH PACKING | *W X H X D |
| UFSL0000A2 | UFSL0100A2 | 463 X 637 mm | 420 X 594 mm | 1,230 kg | 460 X 660 X 21 mm |
| UFSL0000A1 | UFSL0100A1 | 637 X 884 mm | 594 X 841 mm | 2,245 kg | 650 X 900 X 21 mm |
| UFSL0000B2 | UFSL0100B2 | 543 X 743 mm | 500 X 700 mm | 1,600 kg | 550 X 750 X 21 mm |
| UFSL0000B1 | UFSL0100B1 | 743 X 1043 mm | 700 X 1000 mm | 2,970 kg | 750 X 1050 X 21 mm |



*W:Width H:Height D:Depth

Free Standing Leaflet Display



Watch video at our website www.mtdisplays.com



4 Channel

An ideal brochure stand that permits an indoor use of different models. The fixing grooves on four sides of the central pole hold single-sided or double-sided frames and shelves separately or collectively at the same time. The frames are recommended in 30 mm profiles to be used in both portrait or landscape position. The powder coated steel shelves are 1,2 mm thick and the clear acrylic shelves are 4 mm. Each shelf has a 2x4 capacity.

4 Kanäle

Ein idealer Prospektständer der Ihnen verschiedene Variationen für den Inneneinsatz bietet. Die Kanäle an den vier Seiten des Mastprofils halten Ein- oder Doppelseitige Rahmen sowie einzelne oder mehrere Ablagen gleichzeitig. Für die Rahmen werden 30 mm Profile empfohlen. Die pulverbeschichteten Metallablagen sind 1,2 mm stark, während die transparenten Acrylablagen 4 mm stark sind. Jede Ablage hat eine Kapazität von 2x4.



Product is packed unassembled with an easy-to-understand instruction sheet & fixing set. Das Produkt wird demontiert mit einer Montageanleitung und Befestigungsmaterial geliefert.



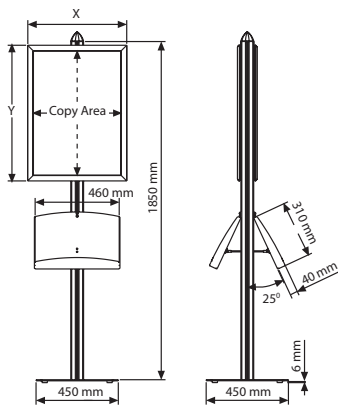
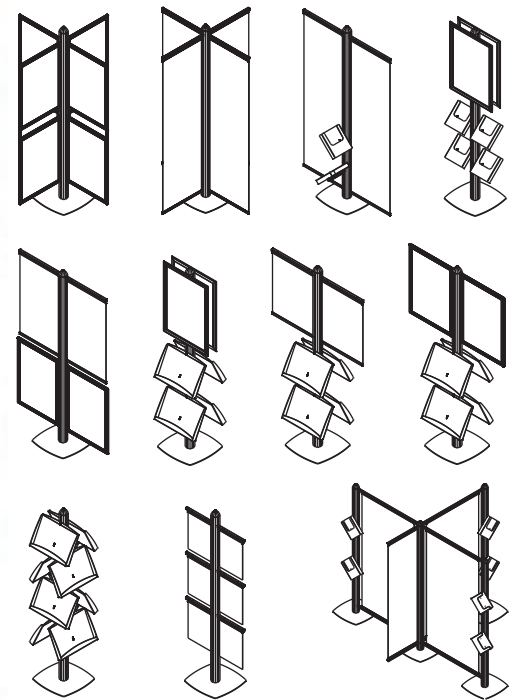
Make up your own stand in your desired variation. Heavy & stable base for public spaces. Stellen Sie Ihren Ständer nach Ihrem eigenen Wunsch zusammen. Die schwere und stabile Fussplatte ermöglicht den Einsatz an Plätzen mit viel Menschenverkehr.



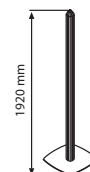
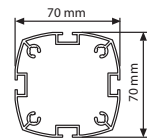
2 packs. See info chart for pack sizes. 2 Packungen. Siehe Infodiagramm für Packungsgrößen.



Some possible variations using 4 channel profile
Variationen bei 4 Kanälen



4 Channel Profile



MAINBODY WITH 4 CHANNEL: Powder coated in RAL 9006

| ARTICLE | DESCRIPTION | WEIGHT | PACKING SIZE |
|------------|----------------|----------|-------------------|
| UFSL001100 | Main body pole | 3,450 kg | 80 X 1950 X 80 mm |
| | Main body base | 8,950 kg | 490 X 490 X 50 mm |

| ARTICLE | CAPACITY | WEIGHT | PACKING SIZE |
|------------|----------------------|----------|-------------------|
| UFSL002000 | 2 X A4 steel shelf | 1,800 kg | 360 X 470 X 60 mm |
| UFSL003000 | 2 X A4 acrylic shelf | 1,400 kg | 360 X 470 X 60 mm |



* W:Width H: Height D: Depth

Free Standing Shelf



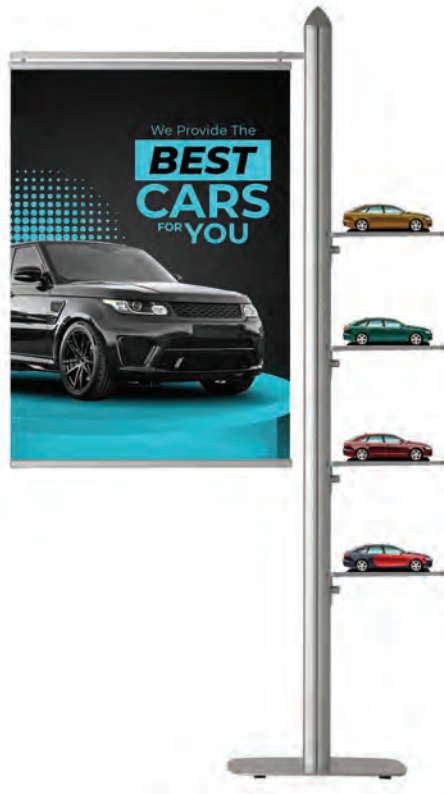
An ideal brochure stand that allows various different models for indoor use. The channels on both sides of the central pole hold slide-in frame one alone or more at the same time. Each banner arm comes along with the required fixing components.

Ein idealer Prospektstaender der Ihnen verschiedene Variationen für den Inneneinsatz bietet. Die Kanäle an beiden Seiten des Mastprofils halten Ein- oder Doppelseitige Einschubrahmen einzeln oder mehrere gleichzeitig. Jeder Rahmen wird mit entsprechendem Befestigungsmaterial geliefert.

Free Standing 2 channel model



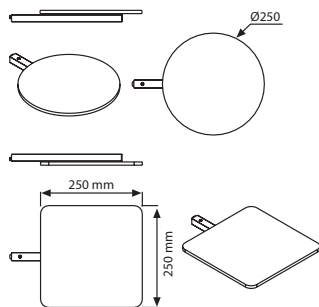
Free Standing 4 channel model



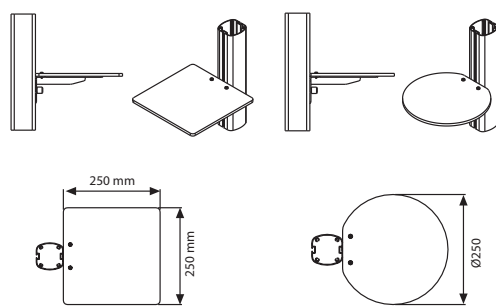
Novel Free Standing 4 channel model



Shelf options: 1. model



Shelf options: 2. model



| SHELF OPTIONS 1: 8 mm MDF | | | WEIGHT | PACKING SIZE |
|---------------------------|--------|-----------------|--------------|-------------------|
| ARTICLE | MODEL | WEIGHT CAPACITY | WITH PACKING | *W X H X D |
| UFSL002500 | Circle | max. 1 kg | 0,610 kg | 260 X 350 X 35 mm |
| UFSL002510 | Square | max. 1kg | 0,705 kg | 260 X 350 X 35 mm |
| SHELF OPTIONS 2: 8 mm MDF | | | WEIGHT | PACKING SIZE |
| ARTICLE | MODEL | WEIGHT CAPACITY | WITH PACKING | *W X H X D |
| UFSL002550 | Circle | max. 5 kg | 0,830 kg | 270 X 285X 105 mm |
| UFSL002560 | Square | max. 5 kg | 1,010 kg | 270 X 285X 105 mm |

* W:Width H: Height D: Depth

Free Standing Banner Set



An ideal brochure stand that enables an indoor use of different models. The fixing grooves on both sides of the central pole hold single or double Banner arms separately or collectively at the same time. Each Banner arm is supplied with a Poster Fast set that allows easy change of the poster.

Ein idealer Prospektständer der Ihnen verschiedene Variationen für den Inneneinsatz bietet. Die Kanäle an beiden Seiten des Mastprofils halten ein oder zwei Bannersets einzeln oder gleichzeitig. Jedes Bannerset wird mit Poster Fast Klemmleisten geliefert, die das schnelle Auswechseln des Posters ermöglichen.

Product is packed unassembled with an easy-to-understand instruction sheet & fixing set. Das Produkt wird demontiert mit einer Montageanleitung und Befestigungsmaterial geliefert.

Make up your own stand in your desired variation. Heavy & stable base for public spaces. Stellen Sie Ihren Ständer nach Ihrem eigenen Wunsch zusammen. Die schwere und stabile Fussplatte ermöglicht den Einsatz an Plätzen mit viel Menschenverkehr.

Banner width is recommended minimum 400 mm, max 700 mm. Banner height is adjustable up to 1700 mm. Empfohlene Posterbreite ist zwischen 400 mm und max. 700 mm. Die Posterhöhe ist bis zu 1700 mm variabel.

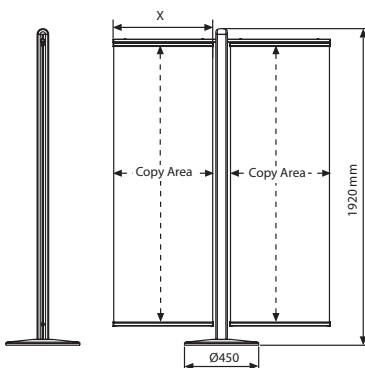
Novel Free Standing 4 channel model



Free Standing 4 channel model



Free Standing 2 channel model



| MATERIAL : Silver anodised aluminium | | | WEIGHT | PACKING SIZE (20 Pcs) |
|--------------------------------------|--------------|--------|--------------|-----------------------|
| ARTICLE | EXTERNAL (x) | POSTER | WITH PACKING | *W X H X D |
| UFSL110000 | 400 mm | 400 mm | 6,000 kg | 230 X 460 X 120 mm |
| UFSL110100 | 500 mm | 500 mm | 7,200 kg | 230 X 560 X 120 mm |
| UFSL110200 | 600 mm | 600 mm | 8,600 kg | 230 X 660 X 120 mm |
| UFSL110300 | 700 mm | 700 mm | 10,000 kg | 230 X 760 X 120 mm |



*W:Width H: Height D: Depth

Free Standing Slide-in Frames



Watch video at our website www.mtdisplays.com



An ideal brochure stand that allows various different models for indoor use. The fixing grooves on both sides of the central pole hold slide-in frame one alone or more at the same time. Each Frame comes along with the required fixing components.

Ein idealer Prospektstaender der Ihnen verschiedene Variationen für den Inneneinsatz bietet. Die Kanäle an beiden Seiten des Mastprofils halten Ein- oder Doppelseitige Einschubrahmen einzeln oder mehrere gleichzeitig. Jeder Rahmen wird mit entsprechendem Befestigungsmaterial geliefert.

Product is packed unasssembled with an easy mounting instruction sheet & fixing set. Das Produkt wird demontiert mit einer Montageanleitung und Befestigungsmaterial geliefert.

Allows multiple variation, heavy & stable base for public space. Each slide-in frame includes a poster protective set of 2 clear + 1 black sheet which prevent the light transmission. Verschiedene Variationen sind möglich. Die schwere und stabile Fussplatte ermöglicht den Einsatz an Plätzen mit viel Menschenverkehr. Jeder Einschubrahmen ist mit 2 Stück Schutzfolien und einer schwarzen Folie als Zwischenwand ausgestattet, die den Lichtdurchlass verhindert.

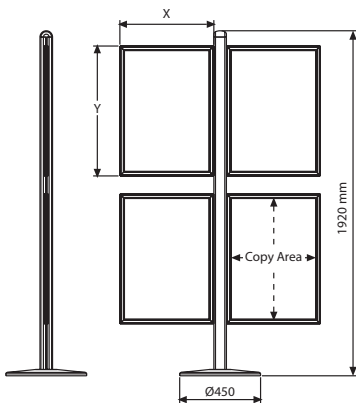
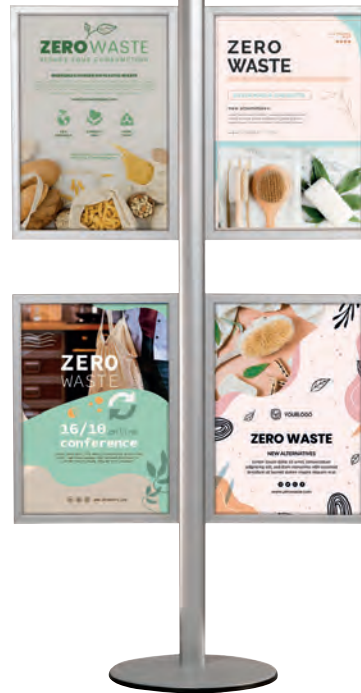
Novel Free Standing 4 channel model



Free Standing 4 channel model



Free Standing 2 channel model



| MATERIAL : Silver anodised aluminium | | | | WEIGHT | PACKING SIZE |
|--------------------------------------|----------------|--------------|--------------|--------------|-------------------|
| ARTICLE | EXTERNAL (x-y) | POSTER | COPY | WITH PACKING | *W X H X D |
| UFSL130300 | 233 X 320 mm | 210 X 297 mm | 183 X 270 mm | 0,825 kg | 240 X 330 X 25 mm |
| UFSL130200 | 320 X 443 mm | 297 X 420 mm | 270 X 393 mm | 1,200 kg | 330 X 450 X 25 mm |
| UFSL130100 | 443 X 617 mm | 420 X 594 mm | 393 X 567 mm | 1,820 kg | 450 X 630 X 25 mm |
| UFSL130500 | 531 X 785 mm | 508 X 762 mm | 481 X 735 mm | 2,700 kg | 540 X 800 X 25 mm |
| UFSL130400 | 523 X 723 mm | 500 X 700 mm | 437 X 673 mm | 2,800 kg | 540 X 733 X 25 mm |



*W:Width H:Height D:Depth

Free Standing Convex Box



Watch video at our website www.mtdisplays.com



Double sided display for indoor use. By the aid of snaps & hinged cover, one can easily change the poster on both sides. Brochure shelves can be added, if desired. Convex elegant look at eye-level to present your message.

Doppelseitiges Display für den Innenraumeinsatz. Mit Hilfe der Klapprahmenprofile und dem Scharniersystem der Schutzfolie, kann das Poster auf beiden Seiten leicht ausgewechselt werden. Auf Wunsch können Prospektablagen mit eingesetzt werden. Die elegante Konvexerscheinung in Augenhöhe ist ideal um Ihre Informationen zu präsentieren.



Product is packed unassembled with an easy-to-understand instruction sheet & fixing set. Das Produkt wird demontiert mit einer Montageanleitung und Befestigungsmaterial geliefert.



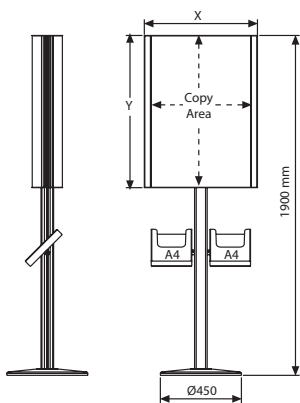
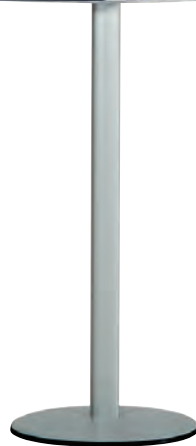
Heavy and stable base for public spaces. PVC hinged door, magnet cover & poster pegs provide easy change of poster on both sides. Die schwere und stabile Fussplatte ermöglicht den Einsatz an Plätzen mit viel Menschenverkehr. Die Schutzfolientür mit dem Scharniersystem, das Magnetband an der Schutzfolie und die Posterhalterungen, dienen zum leichten Posteraustausch auf beiden Seiten.



Shelves should be ordered separately. Die Prospektablagen sind getrennt zu bestellen.



3 packs. See info chart for pack sizes. 3 Packungen. Siehe Infodiagramm für Packungsgrößen.



| MATERIAL : Silver anodised aluminium | | | | | WEIGHT | PACKING SIZE |
|--------------------------------------|---------|----------------|--------------|--------------|--------------|-------------------|
| ARTICLE | SIZE | EXTERNAL (x-y) | POSTER | COPY | WITH PACKING | *W X H X D |
| UTTM014100 | A2 | 460 X 600 mm | 420 X 594 mm | 398 X 594 mm | 13,000 kg | 500 X 645 X 75 mm |
| | | | | | | 80 X 1180 X 80 mm |
| | | | | | | 490 X 490 X 50 mm |
| UTTM014000 | A1 | 625 X 846 mm | 594 X 841 mm | 572 X 841 mm | 14,000 kg | 675 X 890 X 75 mm |
| | | | | | | 80 X 1030 X 80 mm |
| | | | | | | 490 X 490 X 50 mm |
| UTTM014200 | B2 | 540 X 705 mm | 500 X 700 mm | 478 X 700 mm | 13,500 kg | 580 X 750 X 75 mm |
| | | | | | | 80 X 1180 X 80 mm |
| UTTM014300 | 20"x30" | 550 X 767 mm | 508 X 762 mm | 486 X 762 mm | 13,700 kg | 590 X 810 X 75 mm |
| | | | | | | 80 X 1180 X 80 mm |
| | | | | | | 490 X 490 X 50 mm |

* W:Width H: Height D: Depth





Free Standing Leaflet Dispensers & with Side Shelves



An ideal brochure stand that allows various different models for indoor use. The fixing grooves on both sides of the central pole hold slide-in frame one alone or more at the same time. Each Frame comes along with the required fixing components. The elegant look brochure holder is designed to hold maximally 8x A4 brochure sets at a time. The acrylic logo header at size of 160 x 450 mm.

Ein idealer Prospektstaender der Ihnen verschiedene Variationen für den Inneneinsatz bietet. Die Kanäle an beiden Seiten des Mastprofils halten Ein- oder Doppelseitige Einschubrahmen einzeln oder mehrere gleichzeitig. Jeder Rahmen wird mit entsprechendem Befestigungsmaterial geliefert.

Product is packed unasssembled with an easy mounting instruction sheet & fixing set. Das Produkt wird demontiert mit einer Montageanleitung und Befestigungsmaterial geliefert.

Allows multiple variation, heavy & stable base for public space. Each slide-in frame includes a poster protective set of 2 clear + 1 black sheet which prevent the light transmission. Verschiedene Variationen sind möglich. Die schwere und stabile Fussplatte ermöglicht den Einsatz an Plätzen mit viel Menschenverkehr. Jeder Einschubrahmen ist mit 2 Stück Schutzfolien und einer schwarzen Folie als Zwischenwand ausgestattet, die den Lichtdurchlass verhindert.

2 packs. See info chart for pack sizes. 2 Packungen. Siehe Infodiagramm für Packungsgrößen.

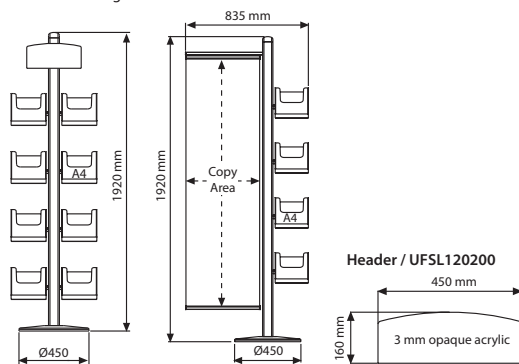


Free Standing Leaflet with Side Shelves

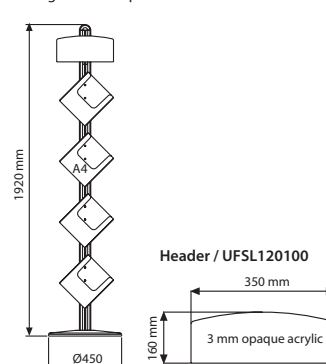


Free Standing Leaflet Dispensers

Free Standing Leaflet with Side Shelves



Free Standing Leaflet Dispensers



| LEAFLET DISPENSERS : Clear Acrylic | | | WEIGHT | PACKING SIZE |
|------------------------------------|----------------|--------------|--------------|-------------------|
| ARTICLE | DESCRIPTION | SIZE | WITH PACKING | *W X H X D |
| UFSL120000 | Acrylic Shelf | A4 | 0,410 kg | 270 X 245 X 55 mm |
| UFSL120100 | Header | 350 X 160 mm | 0,300 kg | 195 X 365 X 22 mm |
| UFSL001000 | Main body pole | 1920 mm | 3,450 kg | 80 X 1950 X 80 mm |
| | Main body base | Ø450 | 8,950 kg | 490 X 490 X 50 mm |

| SIDE SHELF : Clear Acrylic | | | WEIGHT | PACKING SIZE |
|----------------------------|----------------|--------------|--------------|-------------------|
| ARTICLE | DESCRIPTION | SIZE | WITH PACKING | *W X H X D |
| UFSL140000 | Acrylic Shelf | A4 | 0,830 kg | 270 X 245 X 55 mm |
| UFSL140100 | Acrylic Shelf | A5 | 0,510 kg | 245 X 195 X 55 mm |
| UFSL140200 | Acrylic Shelf | 1/3 A4 | 0,335 kg | 195 X 150 X 55 mm |
| UFSL120200 | Header | 450 X 160 mm | 0,300 kg | 175 X 465 X 55 mm |
| UFSL001000 | Main body pole | 1920 mm | 3,450 kg | 80 X 1950 X 80 mm |
| | Main body base | Ø450 | 8,950 kg | 490 X 490 X 50 mm |

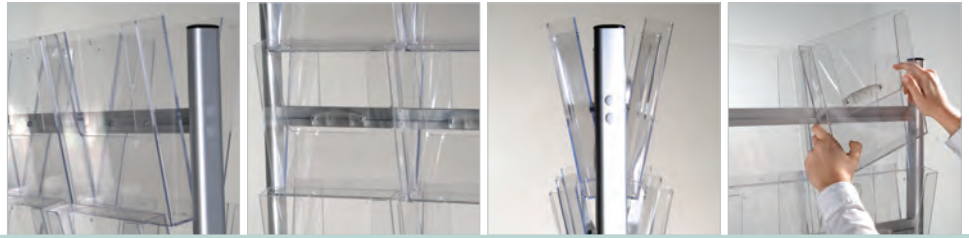


*W:Width H:Height D:Depth

Coctail Brochure Set



Watch video at our website www.mtdisplays.com



Easy to build, stylish brochure holder. Designed to hold various brochures fulfilling your personal wishes and needs. The connector structure offers you space for individual adjustment of the shelves. To complete a product, main body and required quantities of shelves need to be ordered separately.

Stilvoller Prospekthalter, einfach aufzubauen. Ihren Bedürfnissen und Wünschen entsprechend können die Prospektablagen eingesetzt werden. Die Verbindungsstruktur bietet Ihnen Möglichkeiten für individuelle Anbringungen der Ablagen. Gestell und gewünschte Menge an Prospekthaltern müssen getrennt bestellt werden.



Product is packed unassembled with an easy mounting instruction sheet & fixing set. Das Produkt wird demontiert mit einer Montageanleitung und Befestigungsmaterial geliefert.



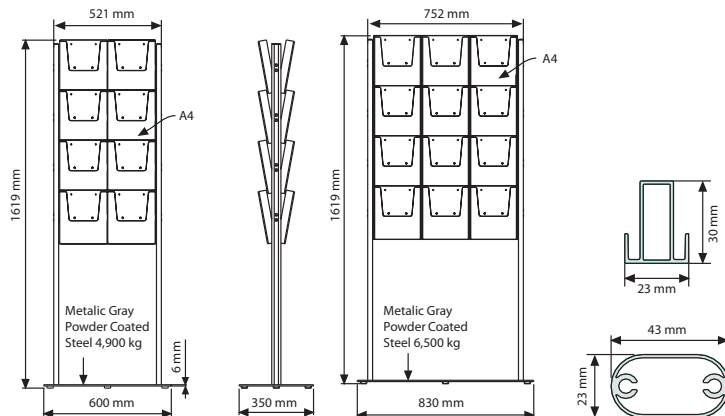
There are four plastic feet under the base. Unter der Fussplatte befinden sich vier Plastikfüsse



Please gently push the shelves over the connectors on the pole. The shelf connectors arrive at fixed positions on the profile. For individual adjustment please loosen the screws to make back or forth. UMSD008100 and UYUP490000 can be used to form UMSDA008A4 if you have them in your stock. Schieben Sie die Ablagen vorsichtig über die Verbindungsstücke auf den Standprofilen. Die Verbindungsstücke werden auf dem Standprofil montiert geliefert. Für individuelle Anwendungen, lösen Sie bitte zuerst die Schrauben, um die Verbindungsstücke verschieben zu können. Unsere Artikel UMSD008100 und UYUP490000 können bei diesem Artikel UMSDA008A4 eingesetzt werden, wenn Sie diese auf Lager haben.



2 packs. See info chart for pack sizes. 2 Packungen. Siehe Infodiagramm für Packungsgrößen.



| MATERIAL : Silver anodised aluminium & acrylic shelf | | | WEIGHT | PACKING SIZE |
|--|-------------------------|--------|--------------|-----------------------------|
| ARTICLE | DESCRIPTION | SIZE | WITH PACKING | *W X H X D |
| UCBSG00024 | Main body | 2 X A4 | 3,900 kg | 525 X 1640 X 55 mm |
| UCBSG00034 | Main body | 3 X A4 | 5,300 kg | 385 X 630 X 30 mm |
| UMSDA008A4 | Acrylic Shelf & Adapter | 8 X A4 | 6,050 kg | 750 X 1640 X 55 mm |
| UMSD008100 | Acrylic Shelf | A4 | 5,650 kg | 385 X 860 X 30 mm |
| UYUP490000 | Adapter | | 3,550 kg | 270 X 340 X 240 mm (8 Pcs) |
| | | | 12,900 kg | 520 X 630 X 250 mm (30 Pcs) |
| | | | 0,210 kg | 10 Pcs |

*W:Width H:Height D:Depth



Coctail Brochure Set for Wall



Stunning and Innovative brochure holder that is designed to hold various pieces of Acrylic Brochure holders side by side at a time, and it depends referring your request of how many pieces will be put on a profile. It provides you gain a wider area in offices, banks, schools, hospitals, hotels and so etc...

Innovativer und hervorragender Prospekthalter, welches zur Fixierung je nach Bedarf von mehreren Acryl Prospekthaltern nebeneinander auf einem Profil geeignet ist. Es bietet Ihnen mehr Platz in Büroräumen, Banken, Schulen; Krankenhäusern, Hotels etc.



Product is packed unasssembled with an easy mounting instruction sheet & fixing set.
Das Produkt wird unmontiert mit einer Montageanleitung und Montagematerial verpackt geliefert.



Products is available in semi-finished index for various other applications.
Das Produkt wird auch als Ersatzteil für verschiedene Anwendungsmöglichkeiten geboten.



A4

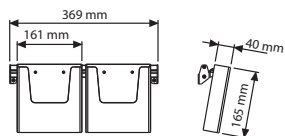


1/3 A4

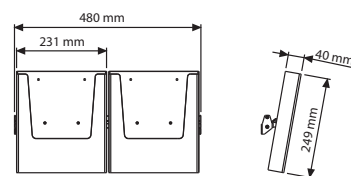


A5

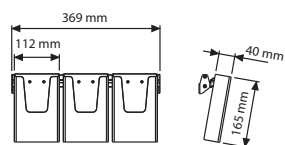
2 pcs x A5 Size



2 pcs x A4 Size



3 pcs x 1/3 A4 Size

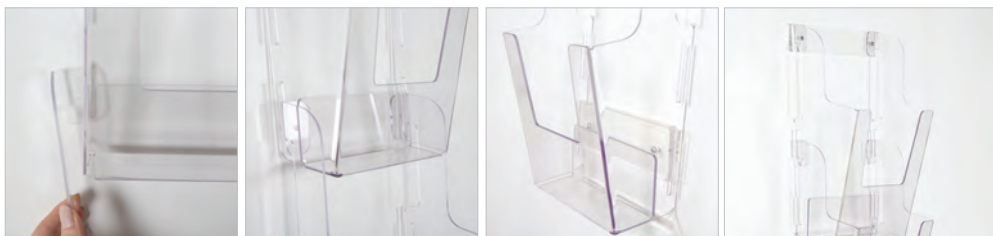


| MATERIAL : Clear Acrylic | | | WEIGHT | PACKING SIZE |
|--------------------------|--------------|-----------------|--------------|-------------------|
| ARTICLE | POSTER | DESCRIPTION | WITH PACKING | *W X H X D |
| UCBSW200A4 | 210 X 297 mm | A4 Portrait | 1,350 kg | 270 X 500 X 90 mm |
| UCBSW200A5 | 148 X 210 mm | A5 Portrait | 0,850 kg | 185 X 405 X 90 mm |
| UCBSW30A43 | 105 X 210 mm | 1/3 A4 Portrait | 0,990 kg | 185 X 405 X 90 mm |

*W:Width H: Height D: Depth



Portable Leaflet Dispensers



Made of polycarbonate, Portable Leaflet Dispensers provide both flexibility and saving from the space in the offices, shops and hotels and more. Transparent pockets offer a complete view of the brochure or fliers.

Die aus Polycarbonat hergestellten Portable Leaflet Dispensers bieten sowohl Flexibilität und sind auch platzsparend in Büros, Geschäften, Hotels und mehr. Transparente Taschen bieten einen kompletten Blick auf die Broschüren oder Flyers.



Complete with fixing components.
Komplett mit Befestigungskomponenten.



Additional pocket are available by order.
Zusätzliche Taschen sind auf Bestellung erhältlich.



3 X A4
3 X (8.5"X11")

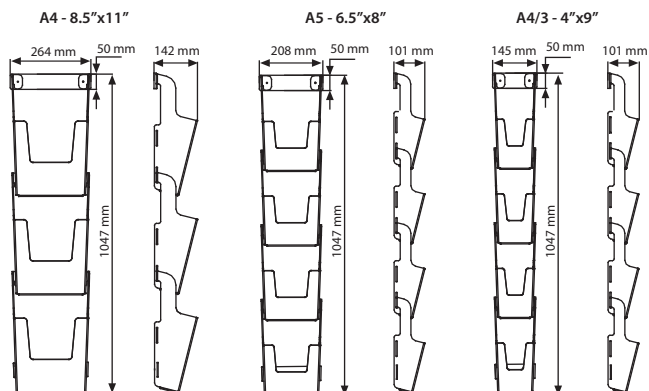


4 X A5
4 X (6.5"X8")



4 X A4/3
4 X (4"X9")

Flexible scratch resistant PC body



| MATERIAL : PC body | | WEIGHT | PACKING SIZE |
|--------------------|----------------------|--------------|--------------------|
| ARTICLE | CAPACITY | WITH PACKING | *W X H X D |
| UPBW0030A4 | 3 X A4 - 8.5" X 11" | 1,170 kg | 270 X 540 X 150 mm |
| UPBW0040A5 | 4 X A5 - 6.5" X 8.5" | 1,480 kg | 150 X 540 X 120 mm |
| UPBW004A43 | 4XA4/3 - 4" X 9" | 1,900 kg | 215 X 540 X 120 mm |

*W:Width H:Height D:Depth



Multiside Brochure Set 1 Pole



Multiside Brochure sets are developed to provide multiple variations at low costs. Based on 1, 3 or 4 poles, robust aluminum body with height of 1,5 meters, various number of shelves can be fitted to make a brochure set meeting your exact needs. To complete a product, main body and required quantities of shelves need to be ordered separately. Brochure holders are quickly and easily inserted.

Mehrseitige Prospektständer wurden entwickelt um vielfältige Variationen zu niedrigen Kosten zu bieten. Basierend auf einem, drei oder vier robustem Mastständer aus Aluminium mit einer Höhe von 1,5 m, können entsprechend Ablagen hinzugefügt werden, um einen Prospektständer Ihren Bedürfnissen entsprechend zu gestalten. Gestell und gewünschte Menge an Prospekthaltern müssen getrennt bestellt werden.



Product is packed unassembled with an easy-to-understand instruction sheet & fixing set. Das Produkt wird demontiert mit einer Montageanleitung und Befestigungsmaterial geliefert.



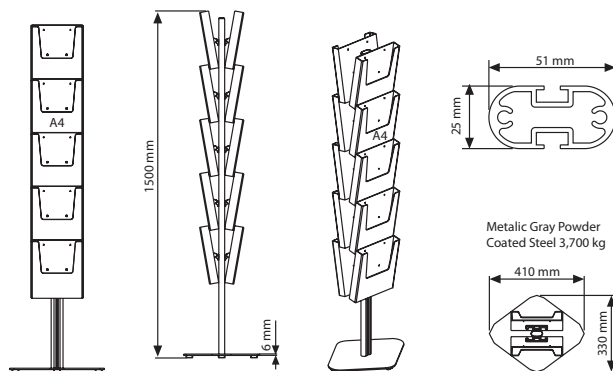
Heavy & stable base for public spaces. There are 4 plastic feet under the base. Die schwere und stabile Fussplatte ermöglicht den Einsatz an Plätzen mit viel Menschenverkehr



Shelves should be ordered separate. Please gently push the shelves over the connectors on the pole. The shelf connectors arrive at fixed positions. For individual adjustment please loosen the screws to move up and down.UMSD008100 and UYUP490000 can be used to form UMSDA005A4 if you have them in your stock. Die Ablagen sind gesondert zu bestellen. Schieben Sie die Ablagen vorsichtig über die Verbindungsstücke auf den Standprofilen. Die Verbindungsstücke werden auf dem Standprofil montiert geliefert. Für individuelle Anwendungen, lösen Sie bitte zuerst die Schrauben, um die Verbindungsstücke nach oben oder unten verschieben zu können. Unsere Artikel UMSD008100 und UYUP490000 können bei diesem Artikel UMSDA005A4 eingesetzt werden, wenn Sie diese auf Lager haben.



2 packs. See info chart for pack sizes. 2 Packungen. Siehe Infodiagramm für Packungsgrößen.



| MATERIAL : Anodised aluminium & clear acrylic | | | WEIGHT | PACKING SIZE |
|---|-------------------------|----------|--------------|-----------------------------|
| ARTICLE | DESCRIPTION | SIZE | WITH PACKING | *W X H X D |
| UMBSG205A4 | Main body | 5A4 | 1,890 kg | 65 X 1520 X 65 mm |
| | | | 4,090 kg | 340 X 460 X 30 mm |
| UMBSG205A5 | Main body | 5A5 | 1,890 kg | 65 X 1520 X 65 mm |
| | | | 4,090 kg | 340 X 460 X 30 mm |
| UMBSG20523 | Main body | 5X2A4/3 | 1,890 kg | 65 X 1520 X 65 mm |
| | | | 4,090 kg | 340 X 460 X 30 mm |
| UMSDA005A4 | Acrylic Shelf & Adapter | A4 | 2,500 kg | 180 X 240 X 180 mm (5 Pcs) |
| UMSDA012A4 | Acrylic Shelf & Adapter | A4 | 6,000 kg | 270 X 400 X 270 mm (12 Pcs) |
| UMSDA000A5 | Acrylic Shelf & Adapter | A5 | 3,200 kg | 290 X 360 X 190 mm (12 Pcs) |
| UMSDA00A43 | Acrylic Shelf & Adapter | 1/3 A4 | 2,550 kg | 250 X 320 X 180 mm (12 Pcs) |
| UMSDA02A43 | Acrylic Shelf & Adapter | 2X1/3 A4 | 4,350 kg | 250 X 320 X 350 mm (12 Pcs) |

*W:Width H: Height D: Depth



Multiside Brochure Set 3 Pole - 4 Pole



Multiside Brochure sets are developed to provide multiple variations at low costs. Based on 3 pole or 4 pole robust aluminum body at height of 1,5 meters, different number of shelves can be fitted to make a brochure set which meets your exact needs. To complete a product, main body and required quantities of shelves need to be ordered separately. Brochure holders are quickly and easily inserted.

Mehrseitige Prospektständer wurden entwickelt um vielfältige Variationen kostengünstig anzubieten. Basierend auf einem, drei oder vier Mastständer aus Aluminium mit einer Höhe von 1,5 m, können Ablagen hinzugefügt werden, um einen Prospektständer Ihren Bedürfnissen entsprechend zu gestalten. Gestell und gewünschte Menge an Prospekthaltern müssen getrennt bestellt werden.

Product is packed unassembled with an easy-to-understand instruction sheet & fixing set. Das Produkt wird demontiert mit einer Montageanleitung und Befestigungsmaterial geliefert.

Heavy & stable base for public spaces. There are 4 plastic feet under the base. Die schwere und stabile Fussplatte ermöglicht den Einsatz an Plätzen mit viel Menschenverkehr

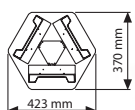
Shelves should be ordered separate. Please gently push the shelves over the connectors on the pole. The shelf connectors arrive at fixed positions. For individual adjustment please loosen the screws to move up and down.UMSD008100 and UYUP490000 can be used to form UMSDA005A4 if you have them in your stock. Die Ablagen sind gesondert zu bestellen. Schieben Sie die Ablagen vorsichtig über die Verbindungstücke auf den Standprofilen. Die Verbindungstücke werden auf dem Standprofil montiert geliefert. Für individuelle Anwendungen, lösen Sie bitte zuerst die Schrauben, um die Verbindungsstücke nach oben oder unten verschieben zu können. Unsere Artikel UMSD008100 und UYUP490000 können bei diesem Artikel UMSDA005A4 eingesetzt werden, wenn Sie diese auf Lager haben.

2 packs. See info chart for pack sizes. 2 Packungen. Siehe Infodiagramm für Packungsgrößen.

3 pole



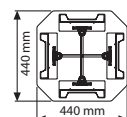
3 Side Base
Metalic Gray Powder
Coated Steel 5,600 kg



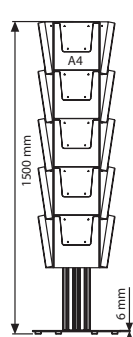
4 pole



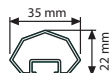
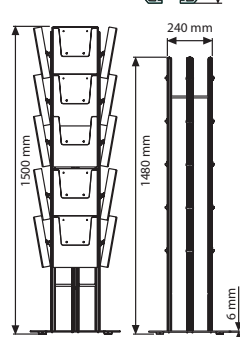
4 Side Base
Metalic Gray Powder
Coated Steel 8,700 kg



3 Side



4 Side



| MATERIAL : Anodised aluminium & clear acrylic | | | | WEIGHT 3 SIDE | PACKING SIZE 3 SIDE | WEIGHT 4 SIDE | PACKING SIZE 4 SIDE |
|---|------------|-------------------------|----------|---------------|-----------------------------|---------------|-----------------------------|
| 3 SIDE | 4 SIDE | DESCRIPTION | SIZE | WITH PACKING | *W X H X D | WITH PACKING | *W X H X D |
| UMBSG305A4 | UMBSG405A4 | Main body | 5A4 | 1,890 kg | 65 X 1520 X 65 mm | 2,920 kg | 290 X 1520 X 105 mm |
| | | | | 4,090 kg | 340 X 460 X 30 mm | 9,080 kg | 460 X 460 X 30 mm |
| UMBSG305A5 | UMBSG405A5 | Main body | 5A5 | 1,890 kg | 65 X 1520 X 65 mm | 2,920 kg | 290 X 1520 X 105 mm |
| | | | | 4,090 kg | 340 X 460 X 30 mm | 9,080 kg | 460 X 460 X 30 mm |
| UMBSG30523 | UMBSG40523 | Main body | 5X2A4/3 | 1,890 kg | 65 X 1520 X 65 mm | 2,920 kg | 290 X 1520 X 105 mm |
| | | | | 4,090 kg | 340 X 460 X 30 mm | 9,080 kg | 460 X 460 X 30 mm |
| UMSDA005A4 | UMSDA005A4 | Acrylic Shelf & Adapter | A4 | 2,500 kg | 180 X 240 X 180 mm (5 Pcs) | 2,500 kg | 180 X 240 X 180 mm (5 Pcs) |
| UMSDA012A4 | UMSDA012A4 | Acrylic Shelf & Adapter | A4 | 6,000 kg | 270 X 400 X 270 mm (12 Pcs) | 6,000 kg | 270 X 400 X 270 mm (12 Pcs) |
| UMSDA000A5 | UMSDA000A5 | Acrylic Shelf & Adapter | A5 | 3,200 kg | 290 X 360 X 190 mm (12 Pcs) | 3,200 kg | 290 X 360 X 190 mm (12 Pcs) |
| UMSDA00A43 | UMSDA00A43 | Acrylic Shelf & Adapter | 1/3 A4 | 2,550 kg | 250 X 320 X 180 mm (12 Pcs) | 2,550 kg | 250 X 320 X 180 mm (12 Pcs) |
| UMSDA02A43 | UMSDA02A43 | Acrylic Shelf & Adapter | 2X1/3 A4 | 4,350 kg | 250 X 320 X 350 mm (12 Pcs) | 4,350 kg | 250 X 320 X 350 mm (12 Pcs) |



*W:Width H:Height D:Depth

Multiside Brochure Set on Wheels



Multiside Brochure sets are developed to provide multiple variations at low costs. Based on 1 pole, 3 pole or 4 pole robust aluminium body at height of 1,6 meter, any number of shelves can be fitted to make a brochure set which meets your exact needs. To make a complete product, main body and required quantities of shelves need to be ordered separately. Product is freely rotatable and mobile in all directions over the wheels of the base providing flexibility in brochure presentation.

Mehrseitige Prospektständer wurden entwickelt um vielfältige Variationen zu niedrigen Kosten zu bieten. Basierend auf einem, drei oder vier robustem Mastständer aus Aluminium mit einer Höhe von 1,6 m, können entsprechend Ablagen hinzugefügt werden, um einen Prospektständer Ihren Bedürfnissen entsprechend zu gestalten. Gestell und gewünschte Menge an Prospekthaltern müssen getrennt bestellt werden. Das Produkt ist auf Rädern frei beweglich und drehbar.



Product is packed unassembled with an easy mounting instruction sheet & fixing set. Das Produkt wird demontiert mit einer Montageanleitung und Befestigungsmaterial geliefert.



Mobile & stable base for public space. There are 5 smooth rolling wheels under the base. Die mobile und stabile Fußplatte ermöglicht den Einsatz an Plätzen mit viel Menschenverkehr. Unter der Fußplatte befinden sich 5 Räder.



Shelves should be ordered separate. Please gently push the shelves over the connectors on the pole. The shelf connectors arrive at fixed positions. For individual adjustment please loosen the screws to move up and down. UMSD008100 and UYUP490000 can be used to form UMSDA005A4 if you have them in your stock. Die Ablagen sind gesondert zu bestellen. Schieben Sie die Ablagen vorsichtig über die Verbindungstücke auf den Standprofilen. Die Verbindungstücke werden auf dem Standprofil montiert geliefert. Für individuelle Anwendungen, lösen Sie bitte zuerst die Schrauben, um die Verbindungstücke nach oben oder unten verschieben zu können. Unsere Artikel UMSD008100 und UYUP490000 können bei diesem Artikel UMSDA005A4 eingesetzt werden, wenn Sie diese auf Lager haben.

Color options : Silver-anodized & black
Farbenoptionen : schwarz und silber eloxiert.



1 Pole Black



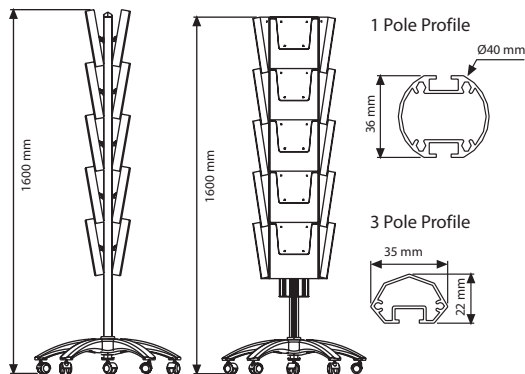
3 Pole Black



3 Pole Silver

1 Pole

3 Pole



| MATERIAL : Aluminium & clear acrylic | | | |
|--------------------------------------|------------|-------------------------|----------|
| 1 POLE | 3 POLE | DESCRIPTION | SIZE |
| UMBSG2T5A4 | UMBSG3T5A4 | Silver main body | 5A4 |
| UMBBG2T5A4 | UMBBG3T5A4 | Black main body | 5A4 |
| UMSDA005A4 | UMSDA005A4 | Acrylic Shelf & Adapter | A4 |
| UMSDA012A4 | UMSDA012A4 | Acrylic Shelf & Adapter | A4 |
| UMSDA000A5 | UMSDA000A5 | Acrylic Shelf & Adapter | A5 |
| UMSDA00A43 | UMSDA00A43 | Acrylic Shelf & Adapter | 1/3 A4 |
| UMSDA02A43 | UMSDA02A43 | Acrylic Shelf & Adapter | 2X1/3 A4 |

| 1 POLE | | 3 POLE | |
|--------------|-----------------------------|--------------|-----------------------------|
| WEIGHT | PACKING SIZE | WEIGHT | PACKING SIZE |
| WITH PACKING | *W X H X D | WITH PACKING | *W X H X D |
| 1,890 kg | 700 X 1530 X 70 mm | 1,900 kg | 170 X 1330 X 146 mm |
| 3,000 kg | 710 X 720 X 186 mm | 3,900 kg | 710 X 720 X 186 mm |
| 2,500 kg | 180 X 240 X 180 mm (5 Pcs) | 2,500 kg | 180 X 240 X 180 mm (5 Pcs) |
| 6,000 kg | 270 X 400 X 270 mm (12 Pcs) | 6,000 kg | 270 X 400 X 270 mm (12 Pcs) |
| 3,200 kg | 290 X 360 X 190 mm (12 Pcs) | 3,200 kg | 290 X 360 X 190 mm (12 Pcs) |
| 2,550 kg | 250 X 320 X 180 mm (12 Pcs) | 2,550 kg | 250 X 320 X 180 mm (12 Pcs) |
| 4,350 kg | 250 X 320 X 350 mm (12 Pcs) | 4,350 kg | 250 X 320 X 350 mm (12 Pcs) |

*W:Width H: Height D: Depth



Multiside Brochure Set Rotating



4 sided floor display, rotating on a central column which is mounted on a stable and elegant base. Height is 1600 mm, available in black and silver main body options. Shelves are clear in A4 all the time. Multiside Brochure sets have been developed to provide multiple variations at low costs. Different number of shelves can be fitted to make a brochure set which meets your exact needs.

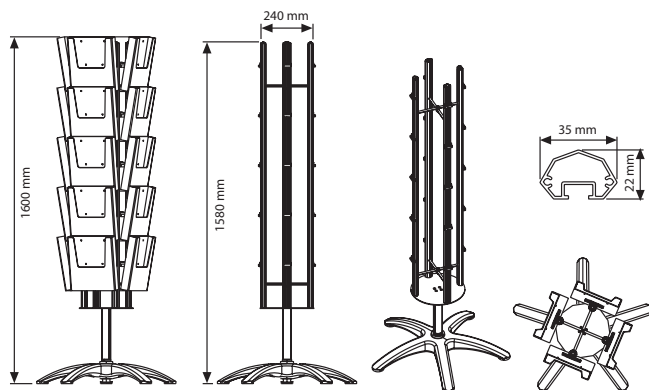
Vierseitige Prospektständer wurden entwickelt um vielfältige Variationen kostengünstig anzubieten. Basierend auf einem, drehbaren vier Mastständer aus Aluminium mit einer Höhe von 1,6 m, können entsprechend Ablagen hinzugefügt werden, um einen Prospektständer Ihren Bedürfnissen entsprechend zu gestalten. Gestell und gewünschte Menge an Prospekthaltern müssen bestellt werden.

Product is packed unasssembled with an easy mounting instruction sheet & fixing set. Das Produkt wird demontiert mit einer Montageanleitung und Befestigungsmaterial geliefert.

Heavy & stable base for public space. While the main body is rotatable, the robust base is stable and still. Die schwere und stabile Fussplatte ermöglicht den Einsatz an Plätzen mit viel Menschenverkehr. Während sich der Hauptkörper bewegt, bleibt die Fußplatte stabil und unbeweglich.

Shelves should be ordered separate. Please gently push the shelves over the connectors on the pole. The shelf connectors arrive at fixed positions. For individual adjustment please loosen the screws to move up and down. UMSD008100 and UYUP490000 can be used to form UMSDA008A4 if you have them in your stock. Die Ablagen sind gesondert zu bestellen. Schieben Sie die Ablagen vorsichtig über die Verbindungsstücke auf den Standprofilen. Die Verbindungsstücke werden auf dem Standprofil montiert geliefert. Für individuelle Anwendungen, lösen Sie bitte zuerst die Schrauben, um die Verbindungsstücke nach oben oder unten verschieben zu können. Unsere Artikel UMSD008100 und UYUP490000 können bei diesem Artikel UMSDA005A4 eingesetzt werden, wenn Sie diese auf Lager haben.

Color options : Silver-anodized & black
Farboptionen : schwarz und silber eloxiert.



| MATERIAL : Aluminium & clear acrylic | | | WEIGHT | PACKING SIZE |
|--------------------------------------|-------------------------|----------|--------------|-----------------------------|
| ARTICLE | DESCRIPTION | SIZE | WITH PACKING | *W X H X D |
| UMBSG4D5A4 | Silver main body | 5A4 | 2,920 kg | 290 X 1520 X 105 mm |
| UMBBG4D5A4 | Black main body | 5A4 | 9,080 kg | 460 X 460 X 30 mm |
| UMSDA005A4 | Acrylic Shelf & Adapter | A4 | 2,500 kg | 180 X 240 X 180 mm (5 Pcs) |
| UMSDA012A4 | Acrylic Shelf & Adapter | A4 | 6,000 kg | 270 X 400 X 270 mm (12 Pcs) |
| UMSDA000A5 | Acrylic Shelf & Adapter | A5 | 3,200 kg | 290 X 360 X 190 mm (12 Pcs) |
| UMSDA000A3 | Acrylic Shelf & Adapter | 1/3 A4 | 2,550 kg | 250 X 320 X 180 mm (12 Pcs) |
| UMSDA02A43 | Acrylic Shelf & Adapter | 2X1/3 A4 | 4,350 kg | 250 X 320 X 350 mm (12 Pcs) |

*W:Width H:Height D:Depth



Brochure Sets



A brochure holder designed to keep minimum 6 / maximum 32 brochures at the same time in stores, galleries and banks. When used with 4 wheels it is free and mobile. Single or double-faced options are available. Transparent shelves are made of 4 mm acrylic, the legs are made of aluminum.

Ein Prospekthalter mit dem Sie gleichzeitig mindestens 6, maximal 32 Prospekte in Banken, Einkaufshäusern und Gallerien präsentieren können. Bei Benutzung mit 4 Stück Lenkrollen (optionell), ist der Ständer einfach hin und her zu bewegen. Einseitige oder doppelseitige Variationen sind erhältlich. Die transparenten Ablagen sind aus 4 mm Acryl, der Ständer aus Aluminium.



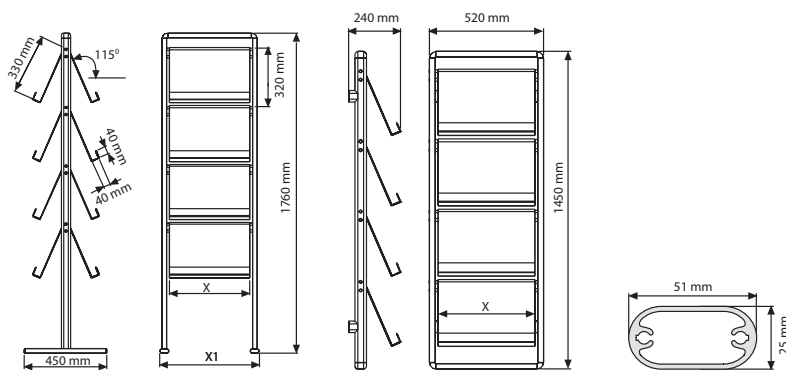
Product is packed unassembled with an easy-to-understand instruction sheet & fixing set. Das Produkt wird demontiert mit einer Montageanleitung und Befestigungsmaterial geliefert.



Wheels are optional, not included in the original pack. Shelves are packed separate in a protected box. Die Verpackung beinhaltet keine Lenkrollen. Diese sind gesondert zu bestellen. Die Ablagen sind getrennt in einem schützenden Karton verpackt.



For wall



FOR WALL : Silver anodised aluminium & acrylic shelf

| ARTICLE | CAPACITY | WEIGHT WITH PACKING | PACKING SIZE *W X H X D |
|------------|----------|---------------------|-------------------------|
| UBSSD10N24 | 8 X A4 | 13,000 kg | 550 X 1500 X 130 mm |

MATERIAL : Silver anodised aluminium & acrylic shelf

| ARTICLE | CAPACITY | X | X1 | WEIGHT WITH PACKING | PACKING SIZE *W X H X D |
|------------|----------------------|--------|--------|---------------------|-------------------------|
| UBSSC10N24 | 16 X A4 double sided | 440 mm | 546 mm | 8,250 kg | 560 X 1780 X 80 mm |
| UBSST10N24 | 8 X A4 single sided | 440 mm | 546 mm | 12,450 kg | 560 X 1780 X 70 mm |
| UBSSC10N34 | 24 X A4 double sided | 660 mm | 766 mm | 9,250 kg | 780 X 1780 X 80 mm |
| UBSST10N34 | 12 X A4 single sided | 660 mm | 766 mm | 15,850 kg | 780 X 1780 X 70 mm |
| UBSSC10N44 | 32 X A4 double sided | 880 mm | 986 mm | 11,250 kg | 1000 X 1780 X 80 mm |
| UBSST10N44 | 16 X A4 single sided | 880 mm | 986 mm | 19,400 kg | 1000 X 1780 X 70 mm |

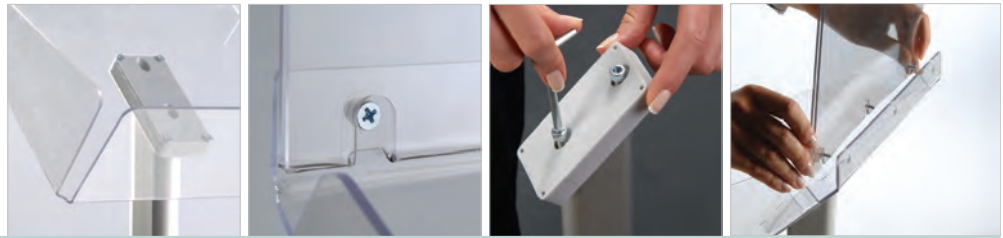
*W:Width H:Height D:Depth



Decorative Brochure Stand Decorative Brochure Stand Plus



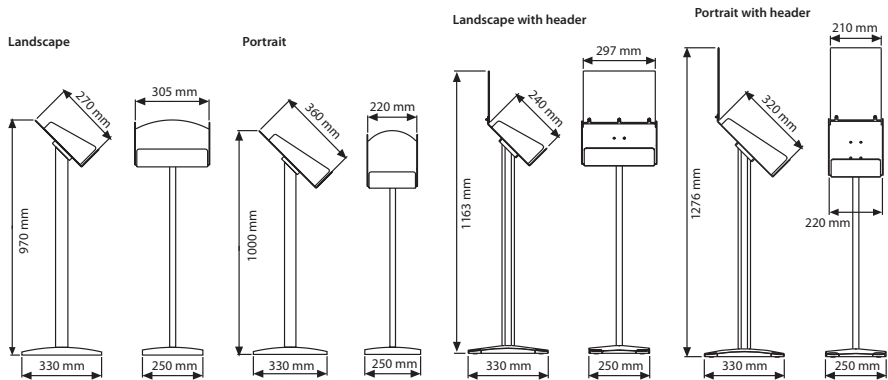
Watch video at our website
www.mtdisplays.com



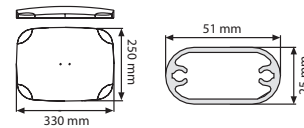
Decorative Brochure Stand is available in A4 size. It is easy to change top header in portrait & landscape positions. Height is 970 mm in landscape position and 1000 mm in portrait position. It has a perfectly convenient size in both portrait and landscape positions. Equipped with sturdy decorative powder coated base. Soft feet prevent the product sliding and the surface scratching. It is ideal for exhibition, museum, conference and showroom areas. Decorative Brochure Stand adds value to your brand's announcements or information brochures. Its modern and qualified look ensures your brands and its announcement attracts the attention deserve.

Der dekorative Prospektständer ist im A4-Format erhältlich. Es ist einfach, die Kopfzeile in Hoch- und Querformat zu ändern. Die Höhe beträgt 970 mm im Querformat und 1000 mm im Hochformat. Es hat sowohl im Hoch- als auch im Querformat eine perfekt praktische Größe. Ausgestattet mit einem stabilen, dekorativen, pulverbeschichteten Sockel. Weiche Füße verhindern ein Verrutschen des Produkts und ein Verkratzen der Oberfläche. Es ist ideal für Ausstellungs-, Museums-, Konferenz- und Showroombereiche. Der dekorative Prospektständer wertet die Ankündigungen oder Informationsbroschüren Ihrer Marke auf. Sein modernes und qualifiziertes Erscheinungsbild sorgt dafür, dass Ihre Marke und Ihre Ankündigung die verdiente Aufmerksamkeit erregen.

- Assembly kit included. Inklusive Montagesatz.
- Offers portrait & landscape positions. Bietet Positionen im Hoch- und Querformat.
- Assembly in 60 seconds. Montage in 60 Sekunden.
- 2 box. 2 boxes



Decorative base powdercoated 9006 1,62 kg

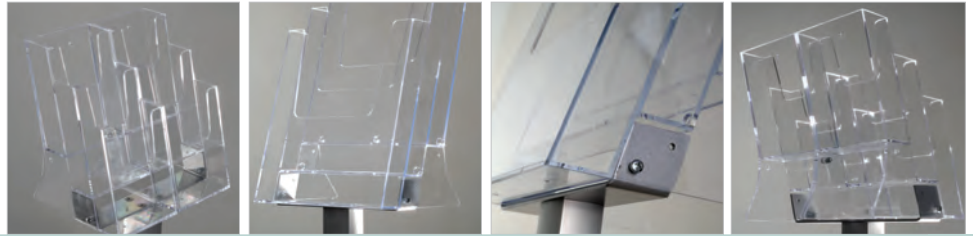


| MATERIAL : Silver anodised aluminium & acrylic | | WEIGHT | PACKING SIZE |
|--|------------------------|--------------|--------------------|
| ARTICLE | DESCRIPTION | WITH PACKING | *W X H X D |
| UDBS20Y0A4 | A4 landscape with logo | 3,980 kg | 280 X 880 X 125 mm |
| UDBS20D0A4 | A4 portrait with logo | 3,980 kg | 280 X 880 X 125 mm |
| UDBS10Y0A4 | A4 landscape | 3,450 kg | 280 X 880 X 125 mm |
| UDBS10D0A4 | A4 portrait | 3,450 kg | 280 X 880 X 125 mm |

*W:Width H: Height D: Depth



Pillar Brochure Stand



New selection of literature display including injected counter top with a robust aluminum body. 3x A4 capacity and 6x 1/3 A4 capacity standards are available.

Eine neue Ausführung des Prospektständers mit Spritzguß-oberteil und Aluminium Gestell. 3x A4 Kapazitäten und 6x 1/3 A4 Kapazitäten sind standardmäßig zu beziehen.



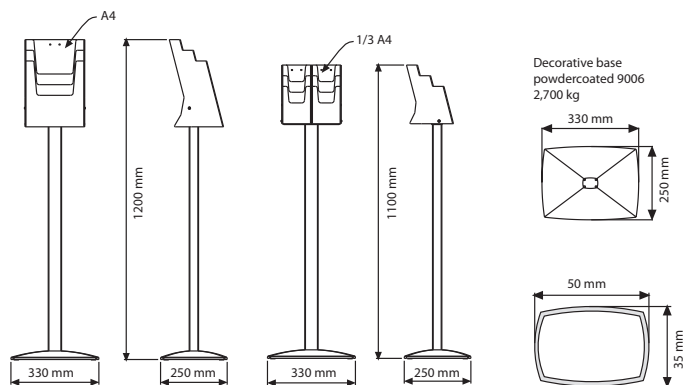
Packed unassembled with instruction sheet & fixing set. Der Artikel wird demontiert mit einer Montageanleitung und Befestigungsmaterial geliefert.



Heavy stable base for public spaces. Die schwere und stabile Fussplatte ermöglicht den Einsatz an Plätzen mit viel Menschenverkehr.



2 packs. See info chart for pack sizes. 2 Packungen. Siehe Infodiagramm für Packungsgrößen.



| MATERIAL : Silver anodised aluminium & acrylic | | | |
|--|--------|---------------------|-------------------------|
| ARTICLE | SIZE | WEIGHT WITH PACKING | PACKING SIZE *W X H X D |
| UPBS3000A4 | A4 | 4,230 kg | 270 X 420 X 190 mm |
| | | 0,820 kg | 70 X 870 X 45 mm |
| UPBS300A43 | 1/3 A4 | 4,070 kg | 270 X 520 X 190 mm |
| | | 0,820 kg | 70 X 870 X 45 mm |



*W:Width H: Height D: Depth

Zick-Zack



Decorative legs are made of silver anodised aluminium ellipse profile, shelves are made of 10 mm acrylic. Metallic powdercoated base is made up of 8 mm aluminium or metallic powder coated base.

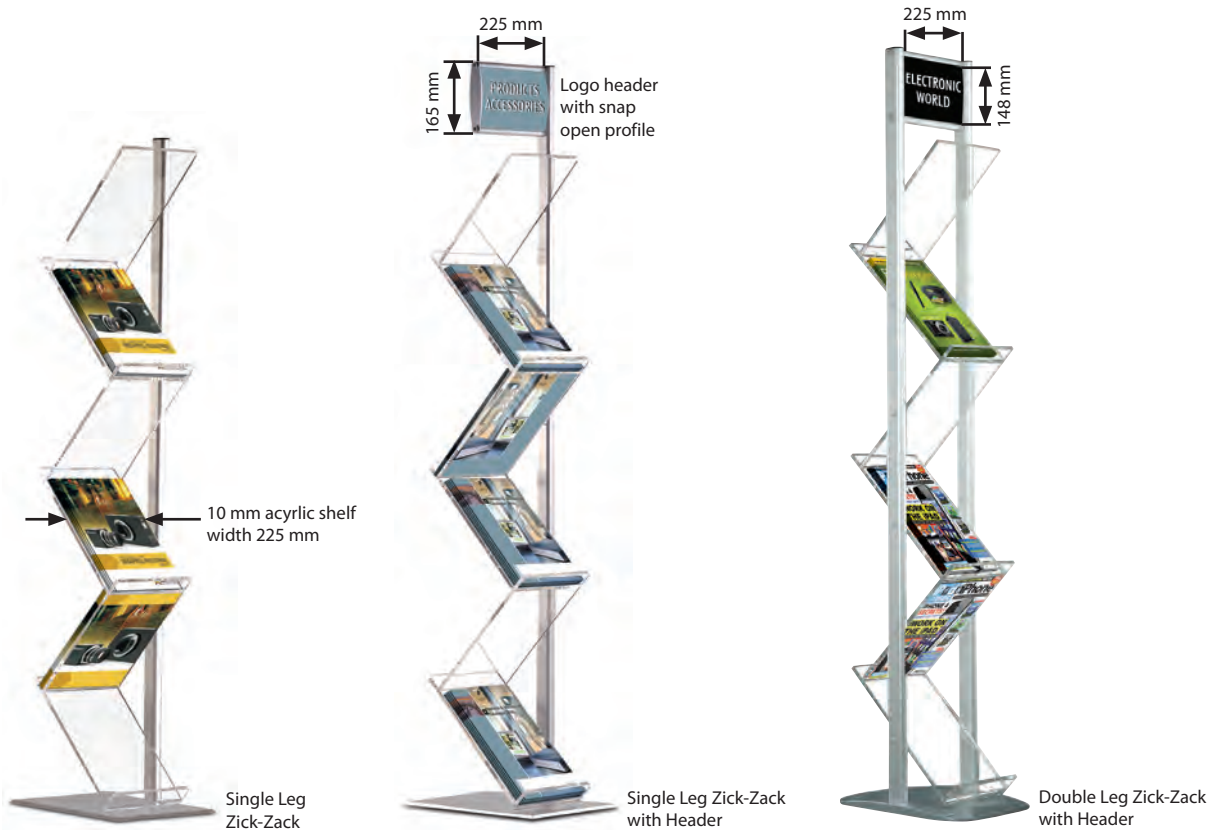
Das Seitenprofil besteht aus Ellipsenförmigem Aluminium und die Ablagen aus 10 mm Acryl. Die Fußplatte ist aus metallic pulverbeschichtetem 8 mm Aluminium.

Product comes unassembled with instruction sheet. Das Produkt wird demontiert mit einer Montageanleitung und Befestigungsmaterial geliefert.

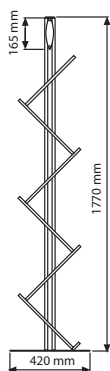
Easy to change header logo & message. Heavy stable base is suitable for public spaces. Leichtes Auswechseln des Logos im Topschild. Mit rostfreien Aluminiumfüßen für den Außenbereich geeignet.

Use the hole caps in the hardware set to cover the mounting holes. Benutzen Sie die mitgelieferten Plastikkappen um die Montagelöcher zu verdecken.

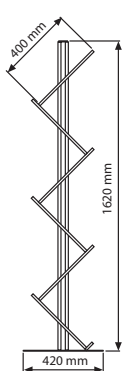
2 packs. See info chart for pack sizes. 2 Packungen. Siehe Infodiagramm für Packungsgrößen.



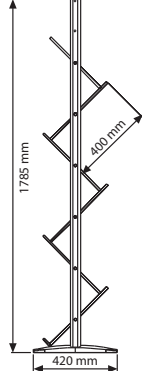
Single leg with header



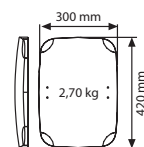
Single leg



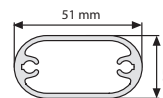
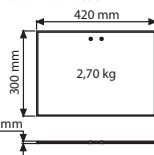
Double leg



Double Leg Base
Decorative base powdercoated 9006



Single Leg Base
8 mm RAL 9006 Powdercoated aluminium base



MATERIAL : Silver anodised aluminium

SHELF : Acrylic

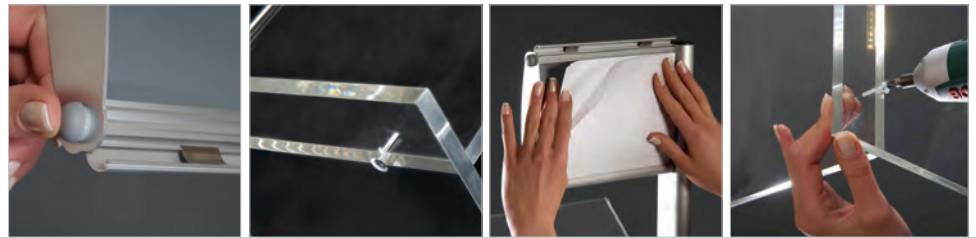
| ARTICLE | MODELS | CAPACITY |
|------------|------------------------|----------|
| UZZTAC1001 | Single leg | 6 X A4 |
| UZZTAC1002 | Single leg with header | 6 X A4 |
| UZZCAC1002 | Double Leg | 6 X A4 |

| WEIGHT | PACKING SIZE | |
|-----------|--------------------|-------------------|
| | WITH PACKING | ELIPS PROFILE |
| 11,350 kg | 330 X 440 X 130 mm | 70 X 1670 X 50 mm |
| 11,500 kg | 330 X 440 X 130 mm | 70 X 1820 X 50 mm |
| 13,350 kg | 330 X 440 X 170 mm | 70 X 1820 X 70 mm |

* W:Width H:Height D:Depth



Zick-Zack Lite



Zick Zack Lite is developed to provide 6x4 catalogues at one time with affordable price offer. Saving price of 25% over the classical Zick Zack in range. Based on metallic powder coated, semi-metal, plastic coated base; product stands stable and long life on floor in public places. Metallic colour base is 4,30 kg and transparent acrylic shelves are 8 mm. Stand is packed unassembled with friendly-to-apply instruction sheet. Products is inclusive of hole end caps and hardware set in each pack.

Zick Zack Lite wurde entwickelt um 6x4 Kataloge zum erschwinglichen Preis zur gleichen Zeit greifbereit zu halten. Gegenüber unserem klassischem Zick Zack Standardprodukt ermöglicht dieses Produkt einen Preisvorteil von über 25%. Der Artikel ist metallic pulverbeschichtet, mit Metall erschwertem, Plastik Spritzgussfuß. Der Artikel steht fest und stabil und ist langlebig an offiziellen Standorten. Der metallic farbene Fuss ist 4,30 kg schwer und die transparenten Acrylregale sind 8 mm stark. Der Artikel wird demontiert mit leicht verständlicher Aufbauanleitung geliefert. In jedem Produktpaket befindet sich Montagematerial.

Product comes unassembled with instruction sheet. Das Produkt wird demontiert mit einer Montageanleitung und Befestigungsmaterial geliefert.

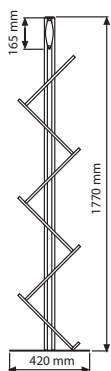
Easy to change header logo & message. Heavy stable base is suitable for public spaces. Leichtes Auswechseln des Logos im Topschild. Mit rostfreien Aluminiumfüßen für den Außenbereich geeignet.

Use the hole caps in the hardware set to cover the mounting holes. Benutzen Sie die mitgelieferten Plastikkappen um die Montagelöcher zu verdecken.

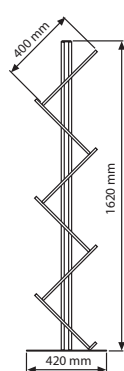
2 packs. See info chart for pack sizes. 2 Packungen. Siehe Infodiagramm für Packungsgrößen.



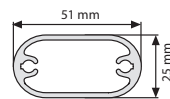
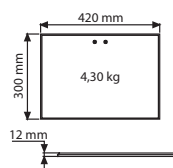
Single leg with header



Single leg



RAL 9006 Powdercoated steel base with plastic cover



| MATERIAL : Silver anodised aluminium | | | WEIGHT | PACKING SIZE | |
|--------------------------------------|------------------------|----------|-----------|--------------------|-------------------|
| SHELF : Acrylic | | | | WITH PACKING | SHELF & BASE |
| ARTICLE | MODELS | CAPACITY | | | |
| UZZTL0001 | Single leg | 6 X A4 | 12,500 kg | 330 X 440 X 130 mm | 70 X 1670 X 50 mm |
| UZZTL0002 | Single leg with header | 6 X A4 | 12,500 kg | 330 X 440 X 130 mm | 70 X 1820 X 50 mm |

* W:Width H: Height D: Depth



Newage Portable Zick-Zack



Watch video at our website www.mtdisplays.com



Restyled Newage Portable Zick-Zack is a foldable unit that provides 5 shelves of A4 capacity. Newage Portable Zick-Zack shelves allow to fold the unit while the brochures are still stored in. The size of the bag: 380 x 470 x 280 mm. It's a handy and smart product for mobile presentations and events.

Newage tragbarer Zick-Zack ist ein faltbarer Artikel, welches 5 Prospektfächer in A4 Kapazität bietet. Ausserdem kann der Newage tragbarer Zick-Zack mit beladenen Prospektfächern zusammengefaltet werden. Masse der Targetasche: 380x470x280 mm. Ein perfektes Produkt für mobile Präsentationen.



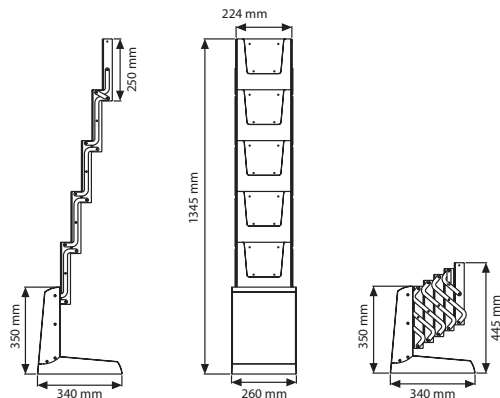
Product is packed assembled, folded in single box. Das Produkt wird montiert, zusammengefaltet in Einzelpackung angeboten.



No tool assembly, easy to build-up & ready to use. Aufbau ohne Werkzeuge, Fertig zum Einsatz



Lock the top shelf in position for stable display. Bag is provided optional. Der Artikel muss am obersten Prospektfach verriegelt werden, um Stabilität zu gewähren. Die Tasche wird Optionell angeboten.



| MATERIAL - Clear & Grey RAL 9006 | | | WEIGHT | PACKING SIZE |
|----------------------------------|----------|------------------------------------|--------------|--------------------|
| ARTICLE | CAPACITY | DESCRIPTION | WITH PACKING | *W X H X D |
| UZZEPS0100 | 5 X A4 | Acrylic shelf with bag - Silver | 5,500 kg | 310 X 520 X 410 mm |
| UZZEPS0000 | 5 X A4 | Acrylic shelf without bag - Silver | 5,000 kg | 310 X 520 X 410 mm |
| UZZEPS0100 | 5 X A4 | Sheet metal shelf with bag - Black | 5,500 kg | 310 X 520 X 410 mm |
| UYUP072400 | 5 X A4 | Bag | 1,500 kg | 310 X 520 X 410 mm |

*W:Width H: Height D: Depth



Wood Zick-Zack



Watch video at our website www.mtdisplays.com



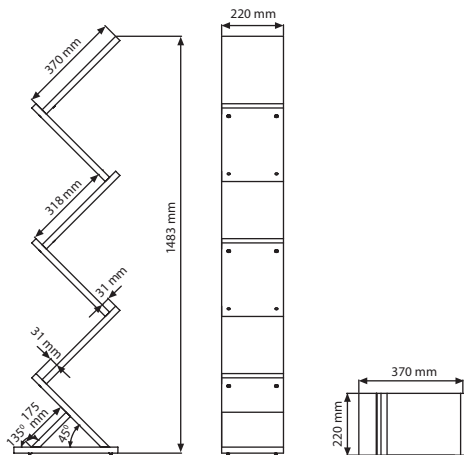
Wood Zick-Zack is made of beech wood. Lacquered finish is applied for long term use. It is resistant to the spill of food and fizzy drinks. It is double-sided and suitable for using 5 documents in A4 size. Its vintage and unique wood-grain look offers options. It can be used as a literature holder, magazine rack, brochure display stand, catalogue, leaflet, flier holder for fairs, shows, conferences, conventions, meetings, offices and showrooms. It creates a friendly atmosphere to your business advertisement.

Der Wood Zick-Zack ist aus Buchenholz gefertigt. Lackiertes Finish wird für den Langzeitgebrauch aufgetragen. Es ist beständig gegen das Verschütten von Speisen und kohlenstoffhaltigen Getränken. Es ist doppelseitig und für die Verwendung von 5 Dokumenten im A4-Format geeignet. Sein Vintage- und einzigartiger Holzmaserungs-Look bietet Optionen. Es kann als Prospekthalter, Zeitschriftenständer, Prospektständer, Katalog, Prospekt, Flyerhalter für Messen, Shows, Konferenzen, Tagungen, Besprechungen, Büros und Ausstellungsräume verwendet werden. Es schafft eine freundliche Atmosphäre für Ihre Geschäftsanzeige.

Resistant to the spill of food and fizzy drinks. Beständig gegen das Verschütten von Speisen und kohlenstoffhaltigen Getränken

5 documents in A4 size. 5 Dokumente im A4-Format.

Assembly in 60 seconds. Montage in 60 Sekunden.



| MATERIAL : Beech wood | | WEIGHT | PACKING SIZE |
|-----------------------|---------------------|--------------|--------------------|
| ARTICLE | CAPACITY | WITH PACKING | *W X H X D |
| UZZW005A4 | 5 X A4 - 8.5" X 11" | 9,600 kg | 260 X 410 X 210 mm |



*W:Width H: Height D: Depth

Foldable Zick Zack Perforated Shelves 1xA4 Single Sided



Watch video at our website www.mtdisplays.com

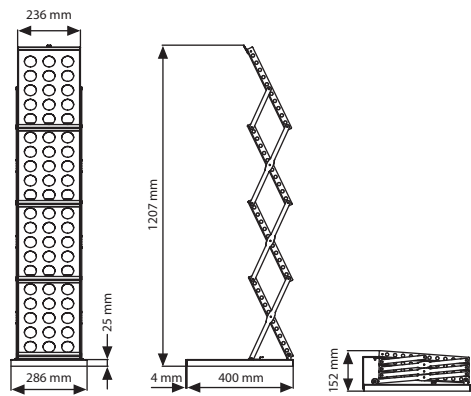


Foldable Zick-Zack is single sided. Its foldable flat design provides space saving and easy transportation. Locking system ensures safe use. Carrying handle provides easy carriage. Black carry bag is optional. It is single-sided and it suitable for using 4 documents in A4 size. It can be used as a literature holder, magazine rack, brochure display stand, catalogue, leaflet, flier holder for fairs, shows, conferences, conventions, meetings, offices and showrooms. It is very practical to set up in few seconds, by lifting up the brochure holders and locking the system at the bottom.

Der faltbare Zick-Zack ist einseitig. Sein faltbares flaches Design sorgt für Platzersparnis und einfachen Transport. Das Verriegelungssystem gewährleistet eine sichere Verwendung. Tragegriff sorgt für einfachen Transport. Schwarze Tragetasche ist optional. Es ist einseitig und für die Verwendung von 4 Dokumenten im A4-Format geeignet. Es kann als Prospekthalter, Zeitschriftenständer, Prospektständer, Katalog, Prospekt, Flyerhalter für Messen, Shows, Konferenzen, Tagungen, Besprechungen, Büros und Ausstellungsräume verwendet werden. Es ist sehr praktisch, es in wenigen Sekunden aufzubauen, indem die Prospekthalter hochgeklappt und das System unten verriegelt werden.

- Black carry bag is optional. Schwarze Tragetasche ist optional.
- 4 documents in A4 size. 4 Dokumente im A4-Format.
- Assembly in 60 seconds. Montage in 60 Sekunden.

Color options: Silver & black
Farbenoptionen: Schwarz und silber



| MATERIAL: Sheet metal & wood | | | WEIGHT | PACKING SIZE |
|------------------------------|-----------------|--------------------------|--------------|--------------------|
| ARTICLE | CAPACITY | DESCRIPTION | WITH PACKING | *W X H X D |
| UFZHS10414 | A4 - 8.5" X 11" | Single sided - 4 shelves | 6,250 kg | 190 X 330 X 440 mm |

*W:Width H: Height D: Depth

Foldable Zick Zack Perforated Shelves 1xA4 Double Sided



Watch video at our website
www.mtdisplays.com

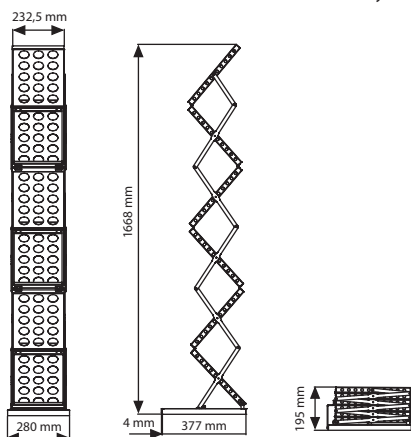


Foldable Zick-Zack is double sided. Its foldable flat design provides space saving and easy transportation. Locking system ensures safe use. Carrying handle provides easy carriage. Black carry bag is optional. It is double-sided and it suitable for using 6 documents in A4 size. It can be used as a literature holder, magazine rack, brochure display stand, catalogue, leaflet, flier holder for fairs, shows, conferences, conventions, meetings, offices and showrooms. It is very practical to set up in few seconds, by lifting up the brochure holders and locking the system at the base.

Der faltbare Zick-Zack ist doppelseitig. Sein faltbares flaches Design sorgt für Platzersparnis und einfachen Transport. Das Verriegelungssystem gewährleistet eine sichere Verwendung. Tragegriff sorgt für einfachen Transport. Schwarze Tragetasche ist optional. Es ist doppelseitig und eignet sich für 6 Dokumente im A4-Format. Es kann als Prospekthalter, Zeitschriftenständer, Prospektständer, Katalog, Prospekt, Flyerhalter für Messen, Shows, Konferenzen, Tagungen, Besprechungen, Büros und Ausstellungsräume verwendet werden. Es ist sehr praktisch, es in wenigen Sekunden aufzubauen, indem die Prospekthalter hochgeklappt und das System an der Basis verriegelt werden.

- Black carry bag is optional. Schwarze Tragetasche ist optional.
- 5 documents in A4 size. 5 Dokumente im A4-Format.
- Assembly in 60 seconds. Montage in 60 Sekunden.

Color options : Silver & black
Farbenoptionen : Schwarz und silber



| MATERIAL: Sheet metal & wood | | | WEIGHT | PACKING SIZE |
|------------------------------|-----------------|--------------------------|--------------|--------------------|
| ARTICLE | CAPACITY | DESCRIPTION | WITH PACKING | *W X H X D |
| UFZHD10614 | A4 - 8.5" X 11" | Double Sided - 6 shelves | 8,600 kg | 230 X 330 X 410 mm |

*W:Width H: Height D: Depth



Foldable Wood Counter with Perforated Shelves

1xA4



Watch video at our website www.mtdisplays.com



Foldable Wood Counter with Perforated Shelves has 1xA4 capacity. Shelf carrying capacity is 1,5 kg. It has black body&dark wood top and black body&black top options. Its heavy steel base provides durability. Foldable flat design provides space saving and easy transportation. Locking system ensure safe use. Black carry bag is optional. It is very practical to set up in few seconds, by lifting up the brochure holders and locking the system at the bottom and top as well.

Faltbare Holztheke mit perforierten Regalen hat eine Kapazität von 1 x A4. Die Tragfähigkeit des Regals beträgt 1,5 kg. Es hat einen schwarzen Korpus und eine dunkle Holzplatte sowie Optionen mit schwarzem Korpus und schwarzer Oberseite. Seine schwere Stahlbasis sorgt für Langlebigkeit. Das faltbare flache Design bietet Platzersparnis und einfachen Transport. Verriegelungssystem sorgen für eine sichere Verwendung. Schwarze Tragetasche ist optional. Es ist sehr praktisch, es in wenigen Sekunden aufzubauen, indem die Prospekthalter hochgeklappt und das System sowohl unten als auch oben verriegelt werden.

Black carry bag is optional. Schwarze Tragetasche ist optional.

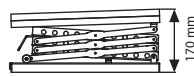
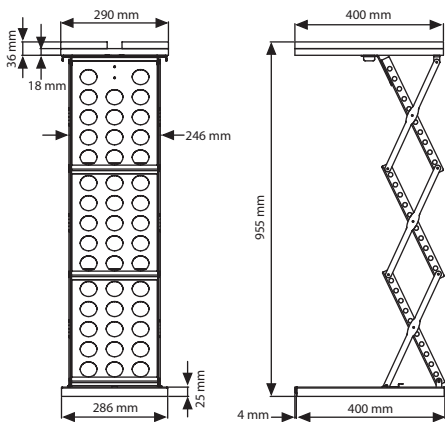
Has black body&dark wood top and black body&black top options. Hat Optionen mit schwarzem Korpus und dunkler Holzplatte sowie mit schwarzem Korpus und schwarzer Oberseite.

Assembly in 60 seconds. Montage in 60 Sekunden.

Color options : Silver & black
Farbenoptionen : Schwarz und silber



Black body - Black top



| MATERIAL: Sheet metal & wood | | | WEIGHT | PACKING SIZE |
|------------------------------|---------------------|-------------------------------------|--------------|--------------------|
| ARTICLE | CAPACITY | DESCRIPTION | WITH PACKING | *W X H X D |
| UWFH1B0314 | 1 X A4 - 8.5" X 11" | Black body - Black top | 8,700 kg | 210 X 340 X 440 mm |
| UWFH1B1314 | 1 X A4 - 8.5" X 11" | Black body - Black top with bag | 8,700 kg | 210 X 340 X 440 mm |
| UWFH1D0314 | 1 X A4 - 8.5" X 11" | Black body - Dark wood top | 8,700 kg | 210 X 340 X 440 mm |
| UWFH1D1314 | 1 X A4 - 8.5" X 11" | Black body - Dark wood top with bag | 8,700 kg | 210 X 340 X 440 mm |

* W:Width H: Height D: Depth



Foldable Wood Counter 2xA4



Watch video at our website www.mtdisplays.com



Foldable Wood Counter has 2xA4 capacity. Shelf carrying capacity is 3 kg. It has black body&black top, black body&dark wood top, silver body&black top, silver body&dark wood top, white body&dark wood top options. Its heavy steel base provides durability. Foldable flat design provides space saving and easy transportation. Locking system ensure safe use. Black carry bag is optional. It is very practical to set up in few seconds, by lifting up the brochure holders and locking the system at the bottom and top as well.

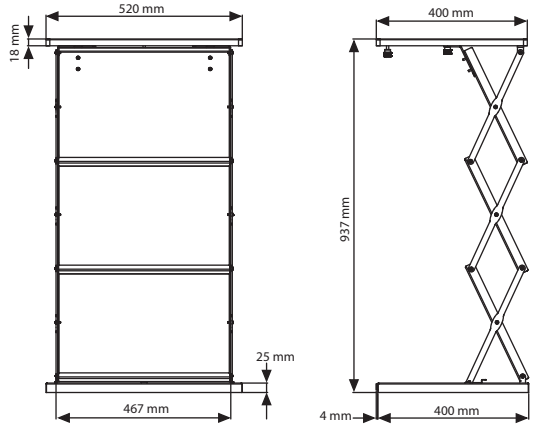
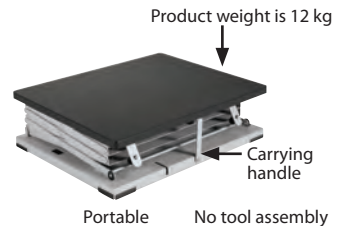
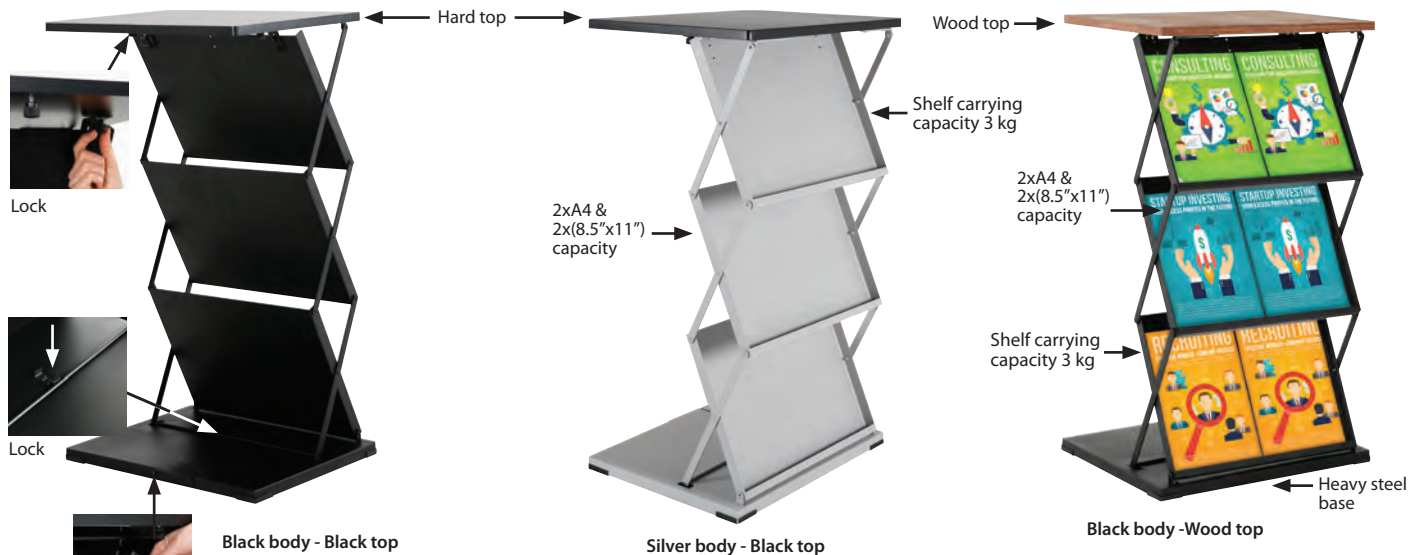
Die faltbare Holztheke hat eine Kapazität von 2 x A4. Die Tragfähigkeit des Regals beträgt 3 kg. Es hat schwarzen Korpus und schwarzes Oberteil, schwarzen Korpus und dunkles Holzoberteil, silbernen Korpus und schwarzes Oberteil, silbernen Korpus und dunkles Holzoberteil, weißen Korpus und dunkles Holzoberteil. Seine schwere Stahlbasis sorgt für Langlebigkeit. Das faltbare flache Design bietet Platzersparnis und einfachen Transport. Verriegelungssystem sorgen für eine sichere Verwendung. Schwarze Tragetasche ist optional. Es ist sehr praktisch, es in wenigen Sekunden aufzubauen, indem die Prospekthalter hochgeklappt und das System sowohl unten als auch oben verriegelt werden.

Black carry bag is optional. Schwarze Tragetasche ist optional.

Has black body&black top, black body&dark wood top, silver body&black top, silver body&dark wood top, white body&dark wood top options. Optionen mit schwarzem Korpus und schwarzem Oberteil, schwarzem Korpus und dunklem Holzoberteil, silbernem Korpus und schwarzem Oberteil, silbernem Korpus und dunklem Holzoberteil, weißem Korpus und dunklem Holzoberteil.

Assembly in 60 seconds. Montage in 60 Sekunden.

Color options : Silver, black and white
Farbenoptionen : Schwarz, silber und weiß



| MATERIAL: Sheet metal & wood | | | WEIGHT | PACKING SIZE |
|------------------------------|---------------------|-------------------------------------|--------------|--------------------|
| ARTICLE | CAPACITY | DESCRIPTION | WITH PACKING | *W X H X D |
| UWFC1B0324 | 2 X A4 - 8.5" X 11" | Black body - Black top | 13,530 kg | 430 X 560 X 150 mm |
| UWFC1B1324 | 2 X A4 - 8.5" X 11" | Black body - Black top with bag | 14,000 kg | 450 X 580 X 160 mm |
| UWFC1D0324 | 2 X A4 - 8.5" X 11" | Black body - Dark wood top | 13,530 kg | 430 X 560 X 150 mm |
| UWFC1D1324 | 2 X A4 - 8.5" X 11" | Black body - Dark wood top with bag | 14,000 kg | 450 X 580 X 160 mm |
| UWFC2B0324 | 2 X A4 - 8.5" X 11" | Silver body - Black top | 13,530 kg | 430 X 560 X 150 mm |
| UWFC2B1324 | 2 X A4 - 8.5" X 11" | Silver body - Black top with bag | 14,000 kg | 450 X 580 X 160 mm |
| UWFC2D0324 | 2 X A4 - 8.5" X 11" | Silver body-Dark wood top | 13,530 kg | 430 X 560 X 150 mm |
| UWFC2D1324 | 2 X A4 - 8.5" X 11" | Silver body -Dark wood top with bag | 14,000 kg | 450 X 580 X 160 mm |
| UWFC3W0324 | 2 X A4 - 8.5" X 11" | White body-Dark wood top | 13,530 kg | 430 X 560 X 150 mm |
| UWFC3W1324 | 2 X A4 - 8.5" X 11" | White body -Dark wood top with bag | 14,000 kg | 450 X 580 X 160 mm |

*W:Width H: Height D: Depth



Foldable Wood Counter with Perforated Shelves 2x A4



Foldable Wood Counter with Perforated Shelves has 2x A4 capacity. The document holder has a perforated shelf design. It has black body&dark wood top, black body&black top and white body&white top options. Its heavy steel base provides durability. Foldable flat design provides space saving and easy transportation. Locking system ensure safe use. Black carry bag is optional. It is very practical to set up in few seconds, by lifting up the brochure holders and locking the system at the bottom and top as well.

Die Faltbare Holztheke mit perforierten Regalen hat eine Kapazität von 2 x A4. Der Dokumentenhalter hat ein perforiertes Regaldesign. Es hat einen schwarzen Körper und eine dunkle Holzplatte, einen schwarzen Körper und eine schwarze Oberseite sowie weiße Körper und eine weiße Oberseite. Seine schwere Stahlbasis sorgt für Langlebigkeit. Das faltbare flache Design bietet Platzersparnis und einfachen Transport. Verriegelungssystem sorgen für eine sichere Verwendung. Schwarze Tragetasche ist optional. Es ist sehr praktisch, es in wenigen Sekunden aufzubauen, indem die Prospekthalter hochgeklappt und das System sowohl unten als auch oben verriegelt werden.

Black carry bag is optional. Schwarze Tragetasche ist optional.

Has black body&dark wood top, black body&black top and white body&white top options. Optionen mit schwarzem Korpus und dunklem Holzoberteil, schwarzem Korpus und schwarzem Oberteil sowie weißem Korpus und weißem Oberteil.

Assembly in 60 seconds. Montage in 60 Sekunden.

Color options : Silver, black and white
Farbenoptionen : Schwarz, silber und weiß

Black body - Black body
Product weight is 11 kg
Portable Carrying handle

White body - White top
Product weight is 11 kg
Portable Carrying handle

Black body - Wood top
Product weight is 11 kg
Portable Carrying handle

Shelf carrying capacity 3 kg
Heavy steel base

Black top
White top
Wood top

2x A4 & 2x(8.5"x11") capacity
2x A4 & 2x(8.5"x11") capacity

Lock
Lock
Lock

520 mm
467 mm
18 mm
400 mm
937 mm
25 mm
4 mm
400 mm
156 mm

Black carry bag

No tool assembly

| MATERIAL: Sheet metal & wood | | | WEIGHT | PACKING SIZE |
|------------------------------|---------------------|-------------------------------------|--------------|--------------------|
| ARTICLE | CAPACITY | DESCRIPTION | WITH PACKING | *W X H X D |
| UWFH1D0324 | 2 X A4 - 8.5" X 11" | Black body - Dark wood top | 11,880 kg | 430 X 560 X 150 mm |
| UWFH1D1324 | 2 X A4 - 8.5" X 11" | Black body - Dark wood top with bag | 12,350 kg | 450 X 580 X 160 mm |
| UWFH1B0324 | 2 X A4 - 8.5" X 11" | Black body - Black top | 11,880 kg | 430 X 560 X 150 mm |
| UWFH1B1324 | 2 X A4 - 8.5" X 11" | Black body - Black top with bag | 12,350 kg | 450 X 580 X 160 mm |
| UWFH3W0324 | 2 X A4 - 8.5" X 11" | White body - White top | 11,880 kg | 430 X 560 X 150 mm |
| UWFH3W1324 | 2 X A4 - 8.5" X 11" | White body - White top with bag | 12,350 kg | 450 X 580 X 160 mm |

* W:Width H: Height D: Depth

Heavy Duty Literature Rack



Watch video at our website www.mtdisplays.com



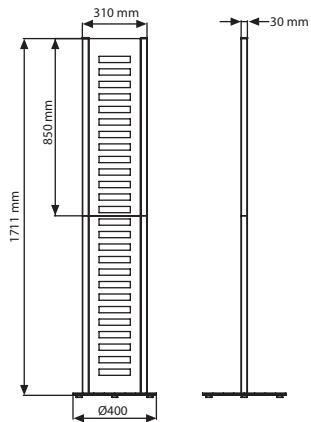
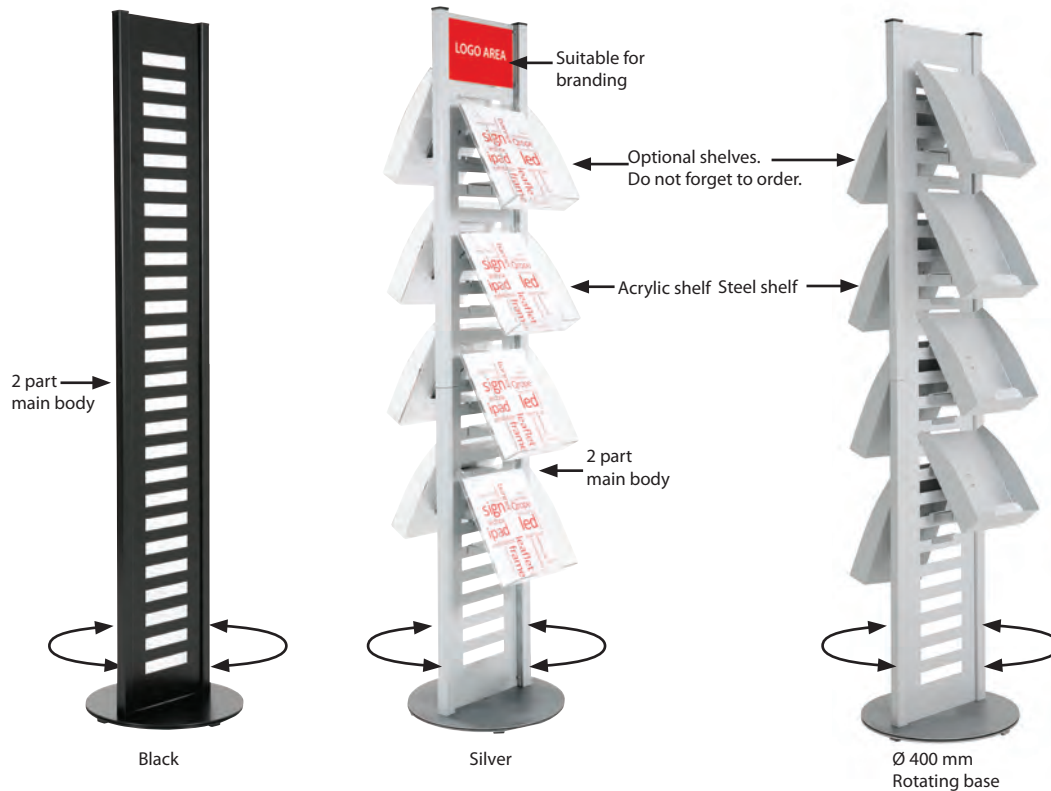
Heavy Duty Literature Rack is double sided and suitable for 4 brochure holders for each side in A4 size. It has steel or acrylic shelf options. Steel base can be combined with grey bracket or black bracket. It has logo area for branding. Height is 1711 mm. 400 mm rotating base is a great solution for displaying. Soft feet prevent the product sliding and the surface scratching.

Das robuste Prospektregal ist doppelseitig und geeignet für 4 Prospekthalter für jede Seite im A4-Format. Es hat Regaloptionen aus Stahl oder Acryl. Stahlsockel kann mit grauer oder schwarzer Halterung kombiniert werden. Es hat einen Logobereich für das Branding. Die Höhe beträgt 1711 mm. 400 mm drehbarer Sockel ist eine großartige Lösung für die Präsentation. Weiche Füße verhindern ein Verrutschen des Produkts und ein Verkratzen der Oberfläche.

! Has grey bracket or black bracket options. Hat Optionen für graue oder schwarze Klammern.

🕒 Assembly in 60 seconds. Montage in 60 Sekunden.

Color options : Silver-anodized & black
Farbenoptionen : schwarz und silber eloxiert.



| MATERIAL : Steel | | | | WEIGHT | PACKING SIZE |
|------------------|------------|---------------|--------------------|--------------|-------------------------------------|
| GREY | BLACK | SIZE | DESCRIPTION | WITH PACKING | *W X H X D |
| UHDL12G030 | UHDL12B030 | 305 X 1700 mm | Main Body | 18,500 kg | 360 X 960 X 110 / 430 X 430 X 35 mm |
| UHDL0SG1A4 | UHDL0SB1A4 | A4 - 8.5"X11" | with Grey Bracket | 2,750 kg | 290 X 530 X 125 mm |
| UHDL0SG2A4 | UHDL0SB2A4 | A4 - 8.5"X11" | with Black Bracket | 3,650 kg | 290 X 530 X 125 mm |




*W:Width H: Height D: Depth


Rapid Brochure Set





Rapid Brochure set has a stylish look and eye-catching shelves. A4 shelves are made of frosted acrylic and easily placed on the aluminum poles. Boxed in flat with unassembled shelves, it guarantees easy and safe transportation. Display your leaflets in retail stores or merchandising settings with Rapid brochure Sets. Header consists of 2 pieces. Front piece is clear and the back piece is frosted acrylic. You can put your paper poster in between these acrylics or apply printing directly on the clear or frosted acrylic pieces.

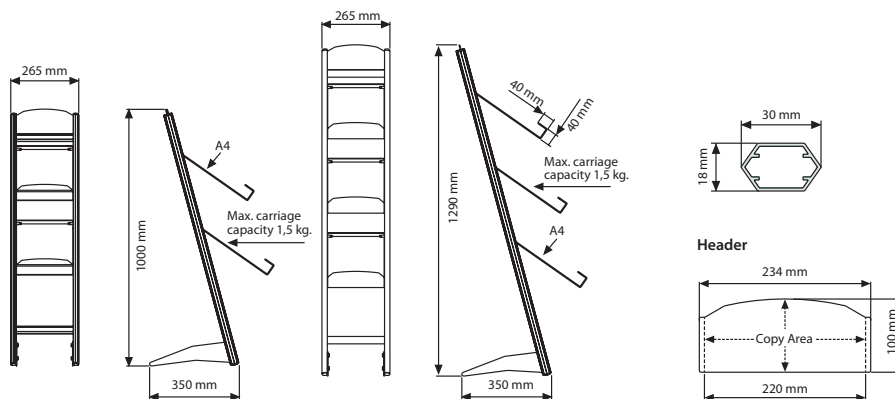
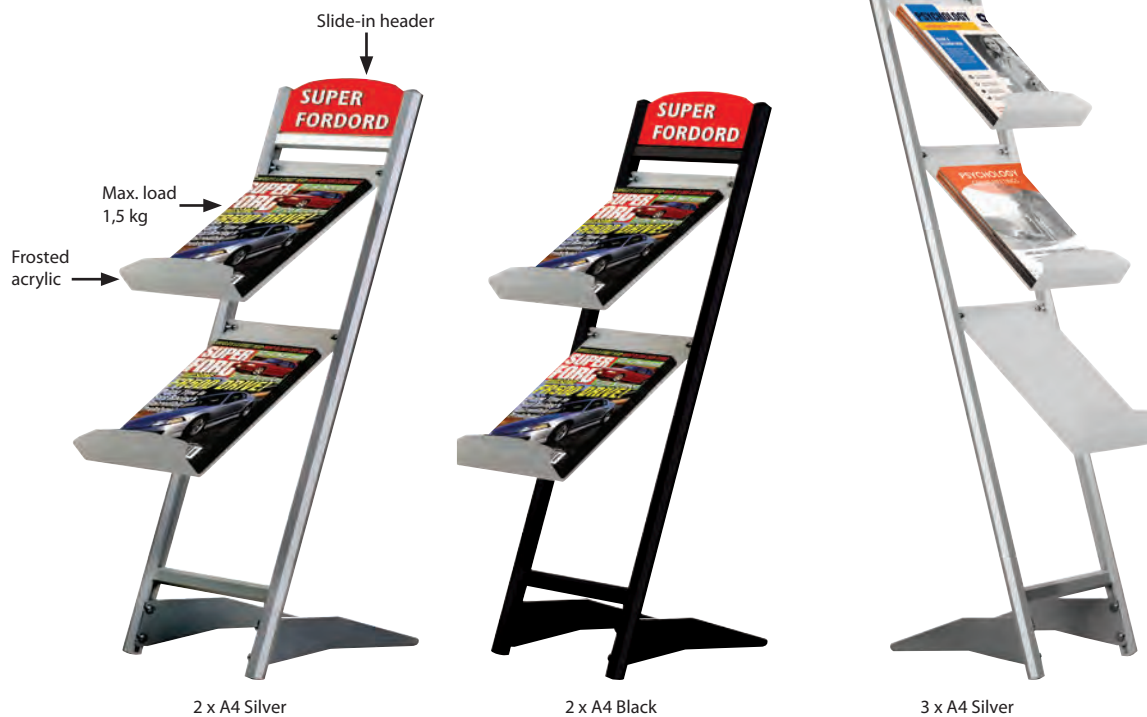
Rapid Prospektstaender hat Stil und blickfangende Ablagen. Die A4 Ablagen sind aus Acryl in Eisoptik und können einfach in den Ständer eingesetzt werden. Liegend unmontiert verpackt kann der Artikel sicher transportiert werden. Präsentieren Sie Ihre Prospekte, Kataloge oder Zeitschriften mit Rapid Prospekthalter in Einkaufszentren und Geschäften. Das Topschild besteht aus 2 Teilen. Die vordere Seite ist klar, die hintere Seite ist aus Acryl in Eisoptik. Sie können Ihr Poster zwischen diese zwei Teile legen oder das Acryl in Eisoptik direkt bedrucken.

 Shelves are made of 4 mm frosted acrylic aluminum feet are RAL powder coated. Ablagen bestehen aus 4 mm Acryl. Die Aluminium Teile sind Ral Pulverbeschichtet.

 No tool assembly, easy to install & ready to use. Aufbau ohne Werkzeug und schnelle Bereitschaft zum Einsatz.

 Place the two piece acrylic on the header and place in the logo paper, easy to change. Platzieren Sie die 2 Acrylscheiben auf das Topschild und schieben Sie Ihren Markennamen dazwischen. Leichter Austausch.

 Color options : Silver-anodized & black
Farbenoptionen : schwarz und silber eloxiert.



| MATERIAL : Silver and black anodised aluminium & acrylic | | | WEIGHT | PACKING SIZE |
|--|------------|--------|--------------|--------------------|
| SILVER | BLACK | SIZE | WITH PACKING | *W X H X D |
| URDB0002A4 | URDBB002A4 | 2 X A4 | 3,600 kg | 280 X 1060 X 55 mm |
| URDB0003A4 | URDBB003A4 | 3 X A4 | 4,450 kg | 280 X 1390 X 55 mm |

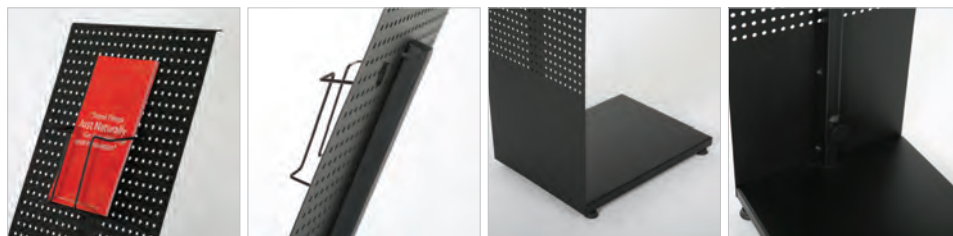


*W:Width H: Height D: Depth

Convex Tower Stand



Watch video at our website www.mtdisplays.com



This single sided brochure stand is suitable for use indoor. It has an elegant curved design. Holes on the stand allows personalization of brochure placement and size according to need. A4-A5-A6-A1/3A4 brochure holders are available. Quite stable with both its heavy base and design. Smooth lower part of brochure stand allows for branding. Curved Tower Stand is ideal for use at reception areas, educational institutions, travel agencies, hotels, offices, marketing events.

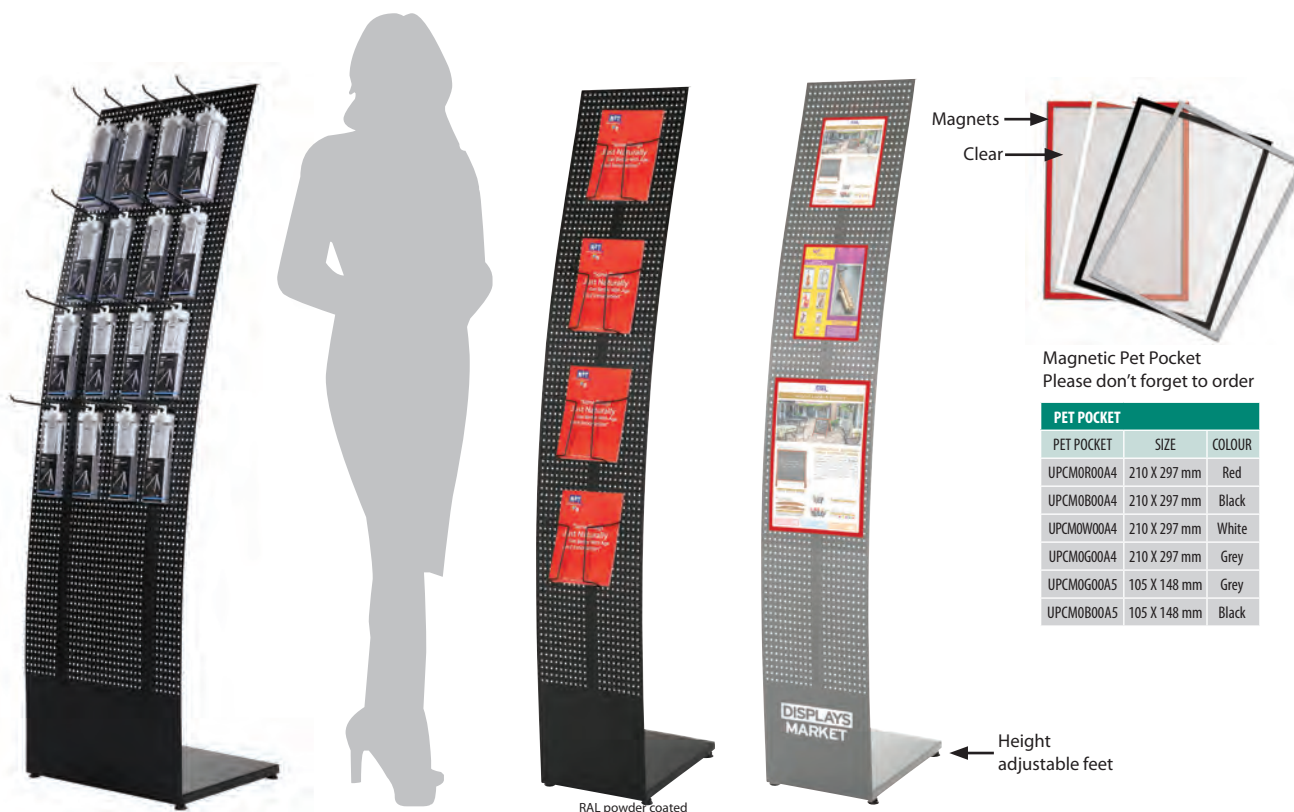
Der Einseitige Brochure Stand ist geeignet für den Innenbereich. Dieser hat ein elegantes gewölbtes Design. Die Löcher bieten eine individuelle Gestaltung der Prospektablagen der gewünschten Größen. A4-A5-A6-A1/3A4 Prospektablagen sind verfügbar. Sehr stabil mit dem schweren Boden und dem Design. Der glatte untere Bereich bietet die Möglichkeit für einen Druck. Ideal geeignet für Receptionen und Eingangshallen, Reiseagenturen, Hotels, Büros und Events.

Product is packed unassembled with an easy to understand instruction for assembly. Produkt ist demontiert verpackt mit einer einfachen Gebrauchsanleitung zur Montage.

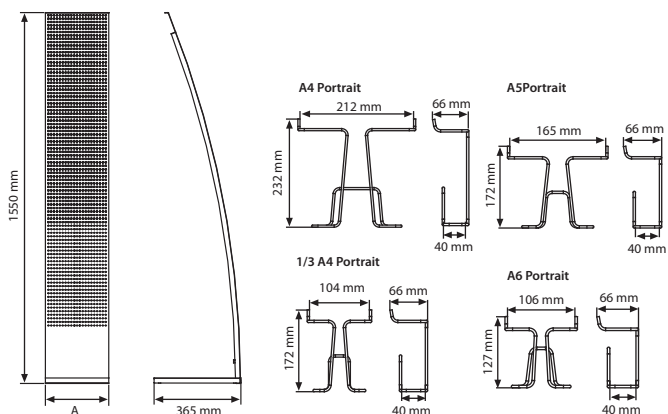
Make your own stand design with desired variation of brochure holder placement and size. Gestalten Sie Ihren gewünschten Stand mit den verschiedenen Prospekthaltern.

Brochure holders should be ordered separately. Die Prospekthalter müssen getrennt bestellt werden. Montagelöcher zu verdecken.

Color options : Silver & black
Farboptionen : Schwarz und silber.



| PET POCKET | | |
|------------|--------------|--------|
| PET POCKET | SIZE | COLOUR |
| UPCMOR00A4 | 210 X 297 mm | Red |
| UPCMOB00A4 | 210 X 297 mm | Black |
| UPCMOW00A4 | 210 X 297 mm | White |
| UPCMOG00A4 | 210 X 297 mm | Grey |
| UPCMOG00A5 | 105 X 148 mm | Grey |
| UPCMOB00A5 | 105 X 148 mm | Black |



| MATERIAL : Steel | | WEIGHT | PACKING SIZE |
|------------------|--------|--------------|---------------------|
| ARTICLE | A | WITH PACKING | W X H X D |
| USTC00G265 | 265 mm | Gray | 310 X 1670 X 130 mm |
| USTC00B265 | 265 mm | Black | 310 X 1670 X 130 mm |
| USTC00G460 | 460 mm | Gray | 500 X 1670 X 130 mm |
| USTC00B460 | 460 mm | Black | 500 X 1670 X 130 mm |

| SHELF : Steel | | | |
|---------------|--------------|-------------|--------|
| ARTICLE | POSTER | DESCRIPTION | COLOUR |
| UYPTS00A4 | 210 X 297 mm | A4 | Gray |
| UYPTS00A4 | 210 X 297 mm | A4 | Black |
| UYPTS00A5 | 148 X 210 mm | A5 | Gray |
| UYPTS00A5 | 148 X 210 mm | A5 | Black |
| UYPTS00A6 | 105 X 148 mm | A6 | Gray |
| UYPTS00A6 | 105 X 148 mm | A6 | Black |
| UYPTSG0A43 | 99 X 210 mm | 1/3 A4 | Gray |
| UYPTS0A43 | 99 X 210 mm | 1/3 A4 | Black |
| UYPTS00015 | 183 X 24 mm | Hook | Gray |
| UYPTS00015 | 183 X 24 mm | Hook | Black |

*W:Width H: Height D: Depth



Basic Tower Stand



Double Sided Brochure Stand is suitable for indoor environment. One straight module provides double side option. Only difference from Double sided Tower Stand is that; when a brochure holder is used on one side, it is not possible to hang another one on the opposite side to same holes. Holes on the stand allows personalization of brochure placement and size according to needs. A4-A5-A6-A1/3A4 brochure holders are available. Quite stable with both its heavy base and design. Smooth lower part of brochure stand allows for branding. Ideal for use at reception areas, educational institutions, travel agencies, hotels, offices, marketing events.

Der doppelseitige Brochure Stand ist geeignet für den Innenbereich. 1 gerades Modul bietet eine doppelseitige Funktion. Der einzige Unterschied zum Double Sided Tower Stand ist dass man hinter einem Prospekthalter keinen Halter auf der gegenüberliegenden Seite anbringen kann. Die Löcher bieten eine individuelle Gestaltung der Prospektablagen der gewünschten Größen. Die Löcher bieten eine individuelle Gestaltung der Prospektablagen der gewünschten Größen. A4-A5-A6-A1/3A4 Prospektablagen sind verfügbar. Sehr stabil mit dem schweren Boden und dem Design. Der glatte untere Bereich bietet die Möglichkeit für einen Druck. Ideal geeignet für Rezeptionen und Eingangshallen, Reiseagenturen, Hotels, Büros und Events.

Product is packed unassembled with an easy to understand instruction for assembly. Produkt ist demontiert verpackt mit einer einfachen Gebrauchsanleitung zur Montage.

Make your own stand design with desired variation of brochure holder placement and size. Gestalten Sie Ihren gewünschten Stand mit den verschiedenen Prospekthaltern.

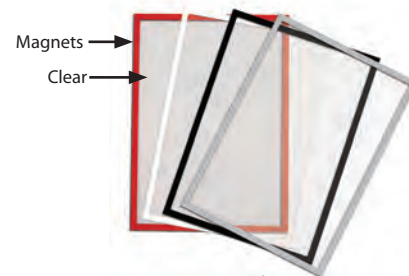
Brochure holders should be ordered separately. Die Prospekthalter müssen getrennt bestellt werden. Montagelöcher zu verdecken.

2 packs. See info chart for pack sizes. 2 Packungen. Siehe Infodiagramm für Packungsgrößen.

Color options : Silver & black
Farbenoptionen : Schwarz und silber.

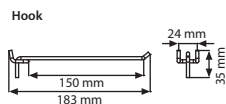
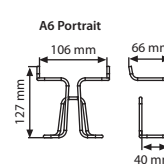
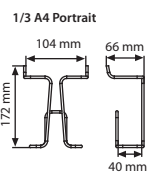
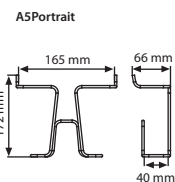
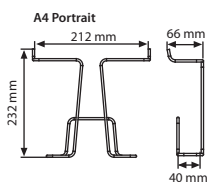
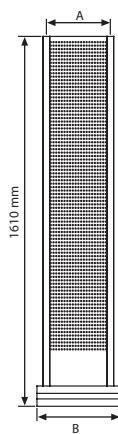


RAL powder coated



Magnetic Pet Pocket
Please don't forget to order

| PET POCKET | | |
|------------|--------------|--------|
| PET POCKET | SIZE | COLOUR |
| UPCMOR00A4 | 210 X 297 mm | Red |
| UPCMOB00A4 | 210 X 297 mm | Black |
| UPCMOV00A4 | 210 X 297 mm | White |
| UPCMOG00A4 | 210 X 297 mm | Grey |
| UPCMOG00A5 | 105 X 148 mm | Grey |
| UPCMOB00A5 | 105 X 148 mm | Black |



| MATERIAL : Steel | | | WEIGHT | PACKING SIZE |
|------------------|--------------|--------|--------------|--------------------------------------|
| ARTICLE | A-B | COLOUR | WITH PACKING | W X H X D |
| USTBSOG265 | 265 X 360 mm | Gray | 13,000 kg | 340 X 1650 X 35 / 390 X 430 X 115 mm |
| USTBSOB265 | 265 X 360 mm | Black | 13,000 kg | 340 X 1650 X 35 / 390 X 430 X 115 mm |
| USTBSOG460 | 460 X 555 mm | Gray | 19,000 kg | 540 X 1650 X 35 / 430 X 590 X 115 mm |
| USTBSOB460 | 460 X 555 mm | Black | 19,000 kg | 540 X 1650 X 35 / 430 X 590 X 115 mm |

| SHELF : Steel | | | |
|---------------|--------------|-------------|--------|
| ARTICLE | POSTER | DESCRIPTION | COLOUR |
| UYPTS00A4 | 210 X 297 mm | A4 | Gray |
| UYPTS00A4 | 210 X 297 mm | A4 | Black |
| UYPTS00A5 | 148 X 210 mm | A5 | Gray |
| UYPTS00A5 | 148 X 210 mm | A5 | Black |
| UYPTS00A6 | 105 X 148 mm | A6 | Gray |
| UYPTS00A6 | 105 X 148 mm | A6 | Black |
| UYPTS00A43 | 99 X 210 mm | 1/3 A4 | Gray |
| UYPTS00A43 | 99 X 210 mm | 1/3 A4 | Black |
| UYPTS0015 | 183 X 24 mm | Hook | Gray |
| UYPTS0015 | 183 X 24 mm | Hook | Black |

*W:Width H:Height D:Depth



Double Sided Tower Stand



Watch video at our website www.mtdisplays.com



This double sided brochure Stand can be used indoor. Two straight modules back to back provides space for more brochure holders. Holes on the stand allows personalization of brochure placement and size according to needs. A4-A5-A6-A1/3A4 brochure holders are available. Quite stable with both its heavy base and design. Smooth lower part of brochure stand allows for branding. Ideal for use at reception areas, educational institutions, travel agencies, hotels, offices, marketing events.

Der doppelseitige Brochure Stand ist geeignet für den Innenbereich. 2 gerade Module Rücken an Rücken bieten mehr Platz für Prospekthalter. Die Löcher bieten eine individuelle Gestaltung der Prospektablagen der gewünschten Größen. Die Löcher bieten eine individuelle Gestaltung der Prospektablagen der gewünschten Größen. A4-A5-A6-A1/3A4 Prospektablagen sind verfügbar. Sehr stabil mit dem schweren Boden und dem Design. Der glatte untere Bereich bietet die Möglichkeit für einen Druck. Ideal geeignet für Rezeptionen und Eingangshallen, Reiseagenturen, Hotels, Büros und Events.

Product is packed unassembled with an easy to understand instruction for assembly. Produkt ist demontiert verpackt mit einer einfachen Gebrauchsanleitung zur Montage.

Make your own stand design with desired variation of brochure holder placement and size. Gestalten Sie Ihren gewünschten Stand mit den verschiedenen Prospektaltern.

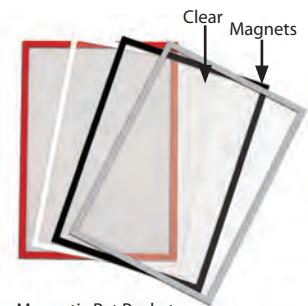
Brochure holders should be ordered separately. Die Prospektalter müssen getrennt bestellt werden. Montagelöcher zu verdecken.

2 packs. See info chart for pack sizes. 2 Packungen. Siehe Infodiagramm für Packungsgrößen.

Color options : Silver & black
Farbenoptionen : Schwarz und silber.

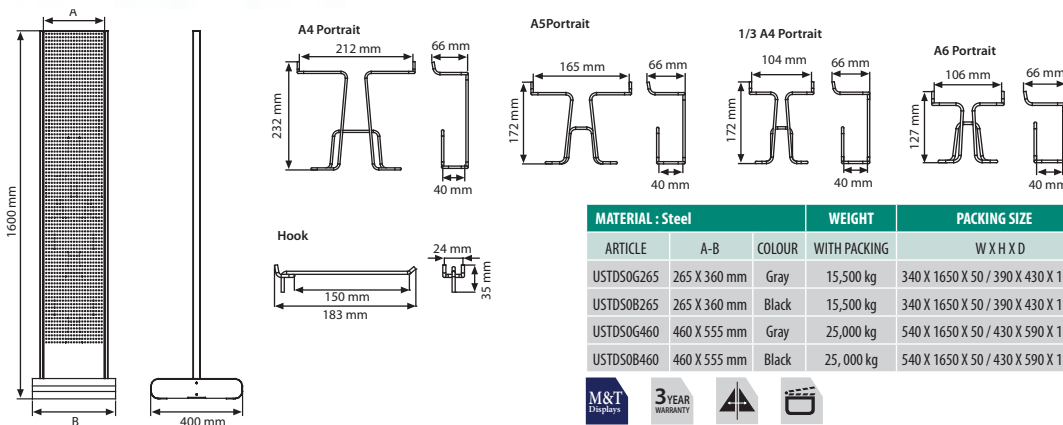


RAL powder coated



Magnetic Pet Pocket
Please don't forget to order

| PET POCKET | | |
|------------|--------------|--------|
| PET POCKET | SIZE | COLOUR |
| UPCMOR00A4 | 210 X 297 mm | Red |
| UPCMOB00A4 | 210 X 297 mm | Black |
| UPCMOW00A4 | 210 X 297 mm | White |
| UPCMOG00A4 | 210 X 297 mm | Grey |
| UPCMOG00A5 | 105 X 148 mm | Grey |
| UPCMOB00A5 | 105 X 148 mm | Black |



| MATERIAL : Steel | | | | PACKING SIZE | |
|------------------|--------------|--------|--------------|--------------------------------------|--|
| ARTICLE | A-B | COLOUR | WITH PACKING | W X H X D | |
| USTDSOG265 | 265 X 360 mm | Gray | 15,500 kg | 340 X 1650 X 50 / 390 X 430 X 115 mm | |
| USTDSOB265 | 265 X 360 mm | Black | 15,500 kg | 340 X 1650 X 50 / 390 X 430 X 115 mm | |
| USTDSOG460 | 460 X 555 mm | Gray | 25,000 kg | 540 X 1650 X 50 / 430 X 590 X 115 mm | |
| USTDSOB460 | 460 X 555 mm | Black | 25,000 kg | 540 X 1650 X 50 / 430 X 590 X 115 mm | |

| SHELF : Steel | | | |
|---------------|--------------|-------------|--------|
| ARTICLE | POSTER | DESCRIPTION | COLOUR |
| UYPTSOG00A4 | 210 X 297 mm | A4 | Gray |
| UYPTSBO0A4 | 210 X 297 mm | A4 | Black |
| UYPTSOG00A5 | 148 X 210 mm | A5 | Gray |
| UYPTSBO0A5 | 148 X 210 mm | A5 | Black |
| UYPTSOG00A6 | 105 X 148 mm | A6 | Gray |
| UYPTSBO0A6 | 105 X 148 mm | A6 | Black |
| UYPTSOG0A43 | 99 X 210 mm | 1/3 A4 | Gray |
| UYPTSBO0A43 | 99 X 210 mm | 1/3 A4 | Black |
| UYPTSOG0015 | 183 X 24 mm | Hook | Gray |
| UYPTSBO0015 | 183 X 24 mm | Hook | Black |

*W:Width H: Height D: Depth



Tower Stand for Wall



This Single Sided Brochure Stand is suitable for indoor use. One straight module that is hanged on wall provides stable and noticeable brochure placement. Holes on the stand allows personalization of brochure placement and size according to needs. A4-A5-A6-A1/3A4 brochure holders are available. Ideal for use at reception areas, educational institutions, travel agencies, hotels, offices, marketing events.

Der einseitige Brochure Stand ist geeignet für den Innenbereich. 1 gerades Modul angebracht an der Wand bietet eine stabile Prospektablage. Die Löcher bieten eine individuelle Gestaltung der Prospektablagen der gewünschten Größen. Die Löcher bieten eine individuelle Gestaltung der Prospektablagen der gewünschten Größen. A4-A5-A6-A1/3A4 Prospektablagen sind verfügbar. Der glatte untere Bereich bietet die Möglichkeit für einen Druck. Ideal geeignet für Rezeptionen und Eingangshallen, Reiseagenturen, Hotels, Büros und Events.

Product is packed unassembled with an easy to understand instruction for assembly. Produkt ist demontiert verpackt mit einer einfachen Gebrauchsanleitung zur Montage.

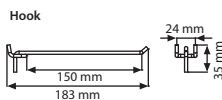
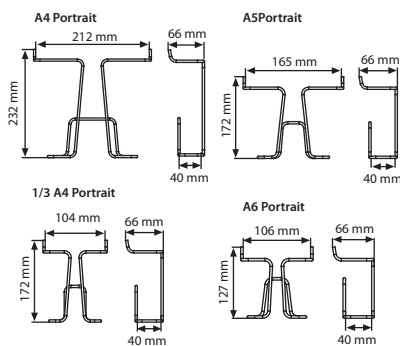
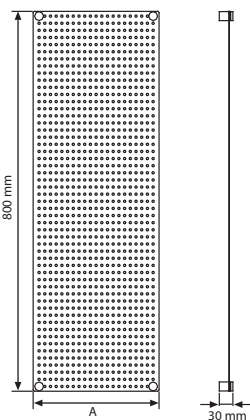
Make your own stand design with desired variation of brochure holder placement and size. Gestalten Sie Ihren gewünschten Stand mit den verschiedenen Prospektaltern.

Brochure holders should be ordered separately. Die Prospekthalter müssen getrennt bestellt werden. Montagelöcher zu verdecken.

Color options : Silver & black
Farbenoptionen : Schwarz und silber.



RAL powder coated



| MATERIAL : Steel | | WEIGHT | PACKING SIZE | |
|------------------|--------|--------|--------------|-------------------|
| ARTICLE | A | COLOUR | WITH PACKING | W X H X D |
| USTFWOG265 | 265 mm | Gray | 3,000 kg | 290 X 830 X 40 mm |
| USTFWOB265 | 265 mm | Black | 3,000 kg | 290 X 830 X 40 mm |
| USTFWOG460 | 460 mm | Gray | 4,500 kg | 490 X 830 X 40 mm |
| USTFWOB460 | 460 mm | Black | 4,500 kg | 490 X 830 X 40 mm |

| SHELF : Steel | | | |
|---------------|--------------|-------------|--------|
| ARTICLE | POSTER | DESCRIPTION | COLOUR |
| UYPTS000A4 | 210 X 297 mm | A4 | Gray |
| UYPTS000A4 | 210 X 297 mm | A4 | Black |
| UYPTS000A5 | 148 X 210 mm | A5 | Gray |
| UYPTS000A5 | 148 X 210 mm | A5 | Black |
| UYPTS000A6 | 105 X 148 mm | A6 | Gray |
| UYPTS000A6 | 105 X 148 mm | A6 | Black |
| UYPTS000A43 | 99 X 210 mm | 1/3 A4 | Gray |
| UYPTS000A43 | 99 X 210 mm | 1/3 A4 | Black |
| UYPTS00015 | 183 X 24 mm | Hook | Gray |
| UYPTS00015 | 183 X 24 mm | Hook | Black |

* W:Width H: Height D: Depth

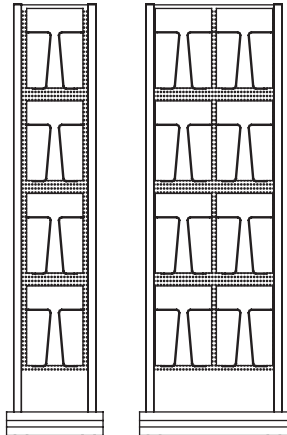


Tower Stand

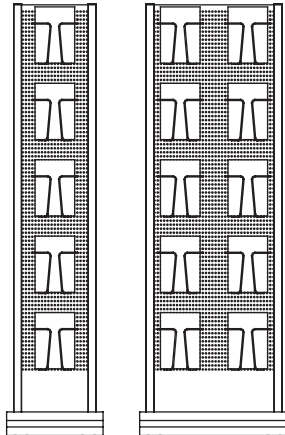
| ARTICLE | CAPACITY | | | | CAPACITY WEIGHT |
|-------------|----------|----------|----------|--------------|-----------------|
| | A4 (PCS) | A5 (PCS) | A6 (PCS) | 1/3 A4 (PCS) | |
| USTTC00B265 | 4 | 5 | 12 | 10 | 20 |
| USTTC00G265 | 4 | 5 | 12 | 10 | 20 |
| USTTC00B460 | 8 | 10 | 18 | 15 | 40 |
| USTTC00G460 | 8 | 10 | 18 | 15 | 40 |
| USTTW0B265 | 8 | 10 | 24 | 20 | 40 |
| USTTW0G265 | 8 | 10 | 24 | 20 | 40 |
| USTTW0B460 | 16 | 20 | 36 | 30 | 80 |
| USTTW0G460 | 16 | 20 | 36 | 30 | 80 |
| USTDS0B265 | 8 | 10 | 24 | 20 | 40 |
| USTDS0G265 | 8 | 10 | 24 | 20 | 40 |
| USTDS0B460 | 16 | 20 | 36 | 30 | 80 |
| USTDS0G460 | 16 | 20 | 36 | 30 | 80 |
| USTCU0B265 | 4 | 5 | 12 | 10 | 20 |
| USTCU0G265 | 4 | 5 | 12 | 10 | 20 |
| USTCU0B460 | 8 | 10 | 18 | 15 | 40 |
| USTCU0G460 | 8 | 10 | 18 | 15 | 40 |
| USTBS0B265 | 8 | 10 | 24 | 20 | 40 |
| USTBS0G265 | 8 | 10 | 24 | 20 | 40 |
| USTBS0B460 | 16 | 20 | 36 | 30 | 80 |
| USTBS0G460 | 16 | 20 | 36 | 30 | 80 |
| USTFW0B265 | 2 | 3 | 8 | 6 | 10 |
| USTFW0G265 | 2 | 3 | 8 | 6 | 10 |
| USTFW0B460 | 4 | 6 | 12 | 9 | 20 |
| USTFW0G265 | 4 | 6 | 12 | 9 | 20 |



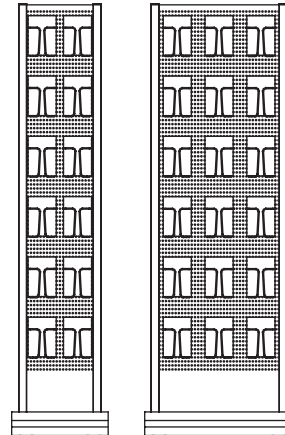
A4 Single sided for 265 mm for 4 pcs
A4 Single sided for 460 mm for 8 pcs



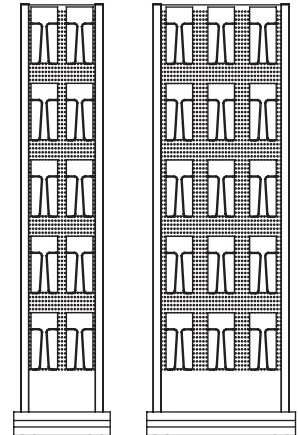
A5 Single sided for 265 mm for 5 pcs
A5 Single sided for 460 mm for 10 pcs



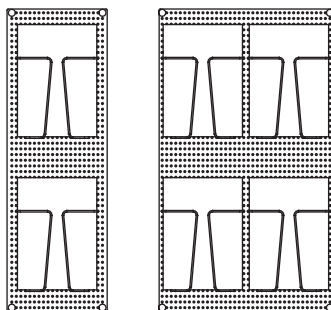
A6 Single sided for 265 mm for 12 pcs
A5 Single sided for 460 mm for 18 pcs



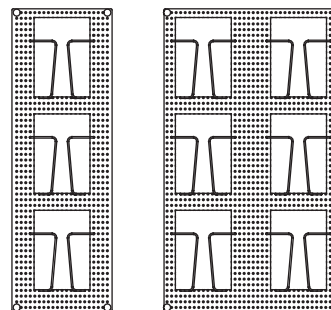
1/3 A4 Single sided for 265 mm for 10 pcs
1/3 A4 Single sided for 460 mm for 18 pcs



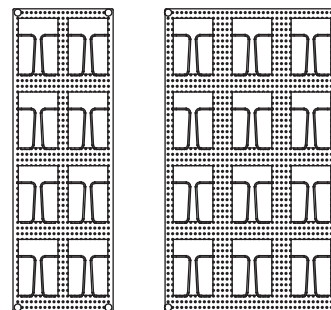
A4 for wall, 265 mm for 2 pcs
A4 for wall, 460 mm for 4 pcs



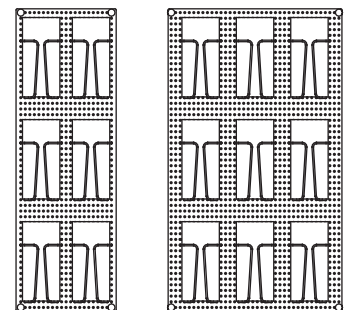
A5 for wall, 265 mm for 3 pcs
A5 for wall, 460 mm for 6 pcs



A6 for wall, 265 mm for 8 pcs
A6 for wall, 460 mm for 12 pcs



1/3 A4 for wall, 265 mm for 6 pcs
1/3 A4 for wall, 460 mm for 9 pcs



Wood Poster Stand



Wood Poster Stand is made of beech wood. It is double sided and suitable for 3 brochure holders for each side in A4 size. Lacquered finish is applied for long term use. Height is 1467 mm. It is resistant to the spill of food and fizzy drinks. Dark wood body& dark wood base and dark wood body & black base options are available. Soft feet prevent the product sliding and the surface scratching.

Der Holzplakatständer ist aus Buchenholz gefertigt. Es ist doppelseitig und geeignet für 3 Prospekthalter für jede Seite im A4-Format. Lackiertes Finish wird für den Langzeitgebrauch aufgetragen. Die Höhe beträgt 1467 mm. Es ist beständig gegen das Verschütten von Speisen und kohlenensäurehaltigen Getränken. Dunkles Holzgehäuse und dunkles Holzgestell sowie dunkles Holzgehäuse und schwarzes Gestell sind erhältlich. Weiche Füße verhindern ein Verrutschen des Produkts und ein Verkratzen der Oberfläche.

! Dark wood body& dark wood base and dark wood body & black base options.
Körper aus dunklem Holz und Basis aus dunklem Holz und Körper aus dunklem Holz und Basis aus schwarzem Holz.

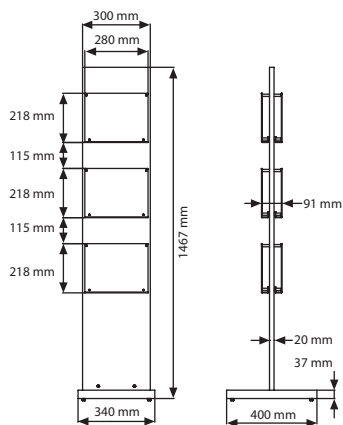
Assembly in 60 seconds.
Montage in 60 Sekunden.



Dark wood / Black



Dark wood / Dark wood

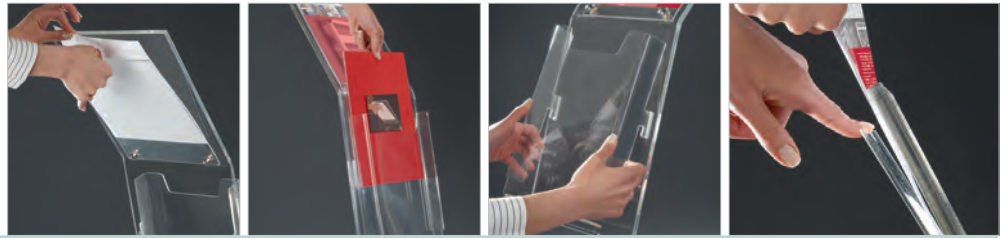


| MATERIAL : Plywood | | | WEIGHT | PACKING SIZE |
|--------------------|----------|-----------------------|--------------|--------------------|
| ARTICLE | CAPACITY | DESCRIPTION | WITH PACKING | *W X H X D |
| UWPSDD03A4 | 6 X A4 | Dark wood / Dark wood | 12,940 kg | 380 X 1490 X 85 mm |
| UWPSDB03A4 | 6 X A4 | Dark wood / Black | 12,940 kg | 380 X 1490 X 85 mm |



*W-Width H: Height D: Depth

Monoblock

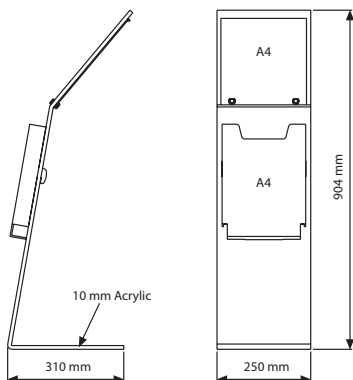


An elegant & classic clear stand to display an A4 size paper message on top, altering a pocket for literature packs in again an A4 size. Simple to change the message, eye-catching level of height. Suitable for use in galleries & showrooms accessible to the public.

Ein eleganter Ständer um auf der oberen Seite Ihre Mitteilungen in der DIN A4 Größe zu präsentieren, während auf der unteren Seite entsprechende Informationsmaterialien in einer DIN A4 Tasche zur Abnahme bereit gestellt werden. Leichter Austausch Ihrer Mitteilungen in Blickfanghöhe. Passend für Orte mit viel Menschenverkehr wie Gallerien und Showrooms.



The product is packed assembled ready for use. Das Produkt wird montiert, zum sofortigen Einsatz bereit geliefert.



| MATERIAL : Acrylic | | WEIGHT | PACKING SIZE |
|--------------------|----------|--------------|-------------------|
| ARTICLE | CAPACITY | WITH PACKING | *W X H X D |
| UMNB001000 | A4 | 4,900 kg | 270 X 930 X 52 mm |

*W:Width H:Height D:Depth





Digital Solutions

- Slim TV Stand
- Smart TV Stand
- Counter Tablet Holders
 - Semi Circle Tablet Holder
 - Pyramid Tablet Holder
 - Universal Desktop Tablet Kiosk
- Tablet Kiosk
 - Universal Flexible Tablet Kiosk
 - Universal Curved Tablet Kiosk
 - Universal Novel Tablet Kiosk
 - Universal Novel Tablet Kiosk for Wall & Freestanding

- Slim TV Stand
- Smart TV Stand
- Counter Tablet Holders
 - Semi Circle Tablet Holder
 - Pyramid Tablet Holder
 - Universal Desktop Tablet Kiosk
- Tablet Kiosk
 - Universal Flexible Tablet Kiosk
 - Universal Curved Tablet Kiosk
 - Universal Novel Tablet Kiosk
 - Universal Novel Tablet Kiosk for Wall & Freestanding



Slim TV Stand



Slim TV stand is a portable stand which is easy to move room-to-room for any reason. It is designed to hold flat-screen monitors between 30" and 50" that weigh less than 60 kg. The VESA-compatible bracket fits most brand names and models

Slim TV stand with wheels includes a 40 cm-wide shelf that can be positioned at 3 different levels along the floor-standing fixture for presentation accessories. The stand itself is also height adjustable, with 8 set heights at which a monitor may be positioned. This black rolling TV stand is equipped with locking wheels for easy movement. It provides comfortable use by adjusting the screen height and angle.

Suitable to use in all places where space is limited.

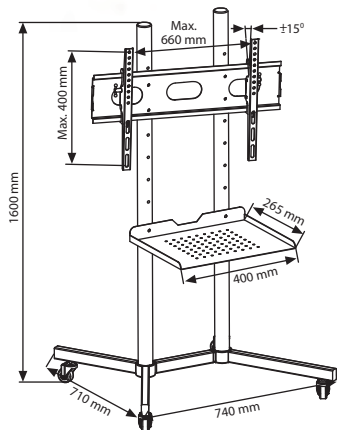
Slim TV-Ständer ist ein tragbarer Ständer, der sich leicht von einem Raum zum anderen bewegen lässt. Es ist für die Aufnahme von Flachbildschirmen zwischen 30" und 50" mit einem Gewicht von weniger als 60 kg ausgelegt. Die VESA-kompatible Aufhänger passt zu den meisten Markennamen und Modellen.

Slim TV-Ständer mit Rädern umfasst ein 40 cm breites Regal, das auf 3 verschiedenen Ebenen entlang der Stand Aufhänger für Präsentationszubehör positioniert werden kann. Der Ständer selbst ist höhenverstellbar, mit 8 Einstellhöhen, in denen ein Monitor positioniert werden kann. Dieser schwarzrollende TV-Ständer ist mit Feststellrädern für einfache Bewegung ausgestattet. Es bietet eine komfortable Nutzung durch Einstellen der Höhe und des Winkels des Bildschirms. Das Produkt ist geeignet für alle Orte, wo der Platz begrenzt ist.

Suitable for screens 30" up to 50" and can carry up to 132lbs/59kg. Geeignet für Bildschirme von 30" bis 50" und bis zu 132lbs/59kg belastbar.

Castored wheels. Lenkrollen.

Easy mounting sheets enclosed. Einfache Montage durch beiliegende Montageanleitung.



| MATERIAL: Black anodised aluminium | | WEIGHT | PACKING SIZE |
|------------------------------------|-------------|--------------|---------------------------------------|
| ARTICLE | DESCRIPTION | WITH PACKING | *W X H X D |
| UTVS108000 | Black | 14,000 kg | 430 X 730 X 65 mm - 120 X 147 X 65 mm |



*W:Width H:Height D:Depth

Smart TV Stand



This contemporary and easy use TV stand is suitable for modern offices and exhibitions where space is limited. It allows adjusting the screen height and angle for comfortable use. It is complete with height adjustable shelf.

Die einfache Nutzung vom TV-Ständer eignet sich für moderne Büros und Ausstellungen, wo der Platz begrenzt ist. Für einen komfortablen Einsatz ermöglicht der Ständer einstellbare Bildschirmhöhe. Es ist komplett mit höhenverstellbaren Einlegeboden ausgestattet.



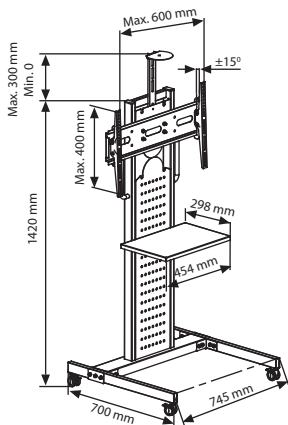
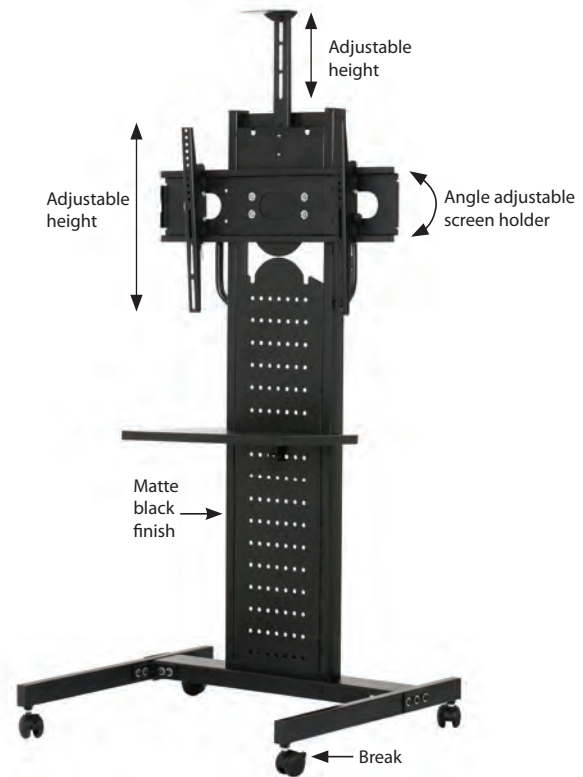
Suitable for screens 30" up to 50" and can carry up to 132lbs/59kg.
Geeignet für Bildschirme von 30" bis 50" und bis zu 132lbs/59kg belastbar.



Castored wheels.
Lenkrollen.



Easy mounting sheets enclosed.
Einfache Montage durch beiliegende Montageanleitung.



| MATERIAL : Black anodised aluminium | | WEIGHT | PACKING SIZE |
|-------------------------------------|-------------|--------------|--------------------------------------|
| ARTICLE | DESCRIPTION | WITH PACKING | *W X H X D |
| UTVS20B000 | Black | 14,380 kg | 430 X 1340 X 75 / 400 X 880 X 100 mm |



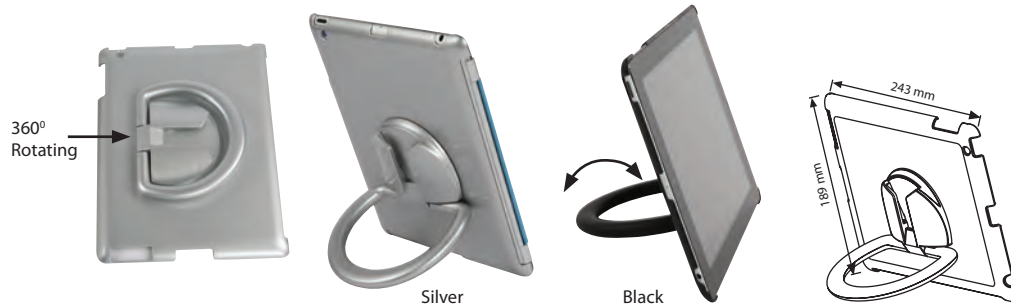
*W:Width H:Height D:Depth

Tablet Holders

Wide selection of tablet holders are suitable for most tablets, smart phones and laptops both in landscape and portrait positions. They are designed for ergonomic use, adjustable and with soft edges to protect furnitures from scratches.

Eine weite Auswahl von Tablethaltern sind für die meisten Tablets, Smartphones und Laptops geeignet und sind sowohl in Quer- und Hochformat einsetzbar. Sie sind für den ergonomischen Einsatz konzipiert, verstellbar und mit weichen Kanten zum Schutz der Möbel vor Kratzern ausgestattet.

Semi Circle Tablet Holder

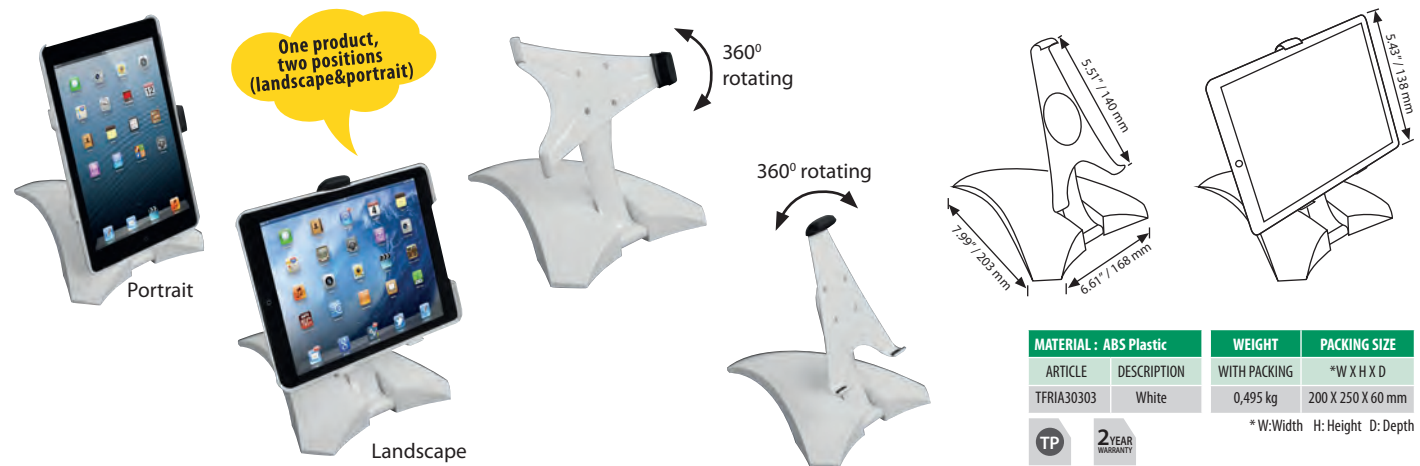


Color options : Silver-anodized & black.
Farbenoptionen : schwarz und silber eloxiert.

| MATERIAL : ABS Plastic | | WEIGHT | PACKING SIZE |
|------------------------|-------------|--------------|-------------------|
| ARTICLE | DESCRIPTION | WITH PACKING | *W X H X D |
| TGRIA30301 | Black | 0,450 kg | 210 X 300 X 35 mm |
| TGRIA30309 | Silver | 0,450 kg | 210 X 300 X 35 mm |

*W:Width H: Height D: Depth
TP 2 YEAR WARRANTY

Pyramid Tablet Holder



| MATERIAL : ABS Plastic | | WEIGHT | PACKING SIZE |
|------------------------|-------------|--------------|-------------------|
| ARTICLE | DESCRIPTION | WITH PACKING | *W X H X D |
| TFRIA30303 | White | 0,495 kg | 200 X 250 X 60 mm |

*W:Width H: Height D: Depth
TP 2 YEAR WARRANTY



Universal Desktop Tablet Kiosk





Watch video at our website www.mtdisplays.com



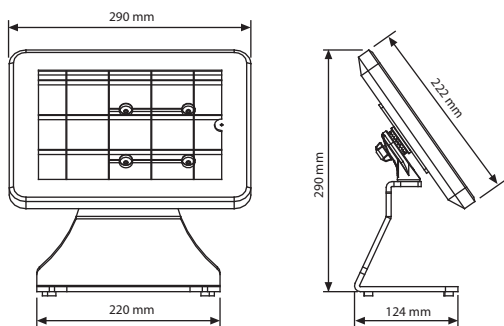
Smart Solutions for Technological Devices! Desktop universal tablet stand offers smart solutions for introductions or presentations in offices or commercial environments. It is suitable for iPad1, 2, 3, 4, Air, Samsung Galaxy and most 9.7"-10.1" tablets. The tablet holder can be rotated to display landscape portrait positions and tablet is secured with a lockable case to reduce the risk of theft. The home button is covered to prevent interfering from the public. It is already inclined at a convenient fixed reading angle.

Elegante Lösung für technische Innovationen. Der Desktop universal tablet stand bietet eine elegante Lösung für Präsentationen im Büro oder in öffentlichen Gebäuden. Es ist geeignet für iPad1, 2, 3, 4, Samsung Galaxy und am meisten für 9.7"-10.1" Tablets. Der Ipad Halter kann in querformat oder im hochformat verwendet werden und geschützt wird der Ipad durch 2 Sicherheitsschrauben die das Risiko des Diebstahls minimieren. Die Home Taste wird hier durch die Abdeckung verdeckt um ein betätigen von anderen zu verhindern. Der Desktop universal tablet stand ist in einer bequem eingestellten Leseneigung werksmäßig verfügbar.

 Packed assembled. Demontiert verpackt mit einer einfachen Gebrauchsanleitung zur Montage

 USB cable is not included. Order separately. Fixing for floor mounting included. USB Kabel ist nicht inkludiert. Separat bestellen. Schrauben für Bodenfixierung inkludiert

 Closed home button. Verdeckter home knopf.



UYPPD0000
Lightning to 30-pin adapter. Packed by 10 pcs. You can use all type of Kiosk for iPad 4 too. 30 Pin Adapter / 10er Packing Sie können alle unsere Ipad Kiosk Produkte auch für den Ipad 4 benutzen.



| MATERIAL: Steel & acrylic | | WEIGHT | PACKING SIZE |
|---------------------------|-------------|--------------|--------------------|
| ARTICLE | DESCRIPTION | WITH PACKING | *W X H X D |
| UUTMOB1B00 | Black | 1,250 kg | 325 X 240 X 130 mm |

* W:Width H: Height D: Depth



Universal Flexible Tablet Kiosk



Watch video at our website www.mtdisplays.com



It is a genuine design for today's technological display solutions. The tablet holder can be rotated to display landscape portrait positions and adjusted to at a required reading angle. The height of the kiosk can be adjusted to max 1220mm. when landscape and max 1245mm when portrait. Universal Flexible Tablet Kiosk is suitable for iPad1, 2, 3, 4, Air, Samsung Galaxy and most 9.7"-10.1" tablets. The tablet holder can be rotated to display landscape portrait positions and tablet is secured with a lockable case to reduce the risk of theft. The home button is covered to prevent interfering from the public. Universal Curved iPad Kiosk is suitable for retail purposes, trade shows and conventions as well as car galleries, furniture stores when the base is adjusted.

Ein unverwechselbares Design für die heutigen Display Lösungen. Der Ipadhalter kann in den Stellungen Hochformat und Querformat verwendet werden und ist zu dem in der Höhe verstellbar. Die Höhe des Ipad Kiosk kann maximal bis zu einem Maß von 1220mm querformat und 1245mm im hochformat adjustiert werden. Universal Flexible Tablet Kiosk ist geeignet für iPad1, 2, 3, 4, Samsung Galaxy und am meisten für 9.7"-10.1" Tablets. Der Ipad Halter kann in querformat oder im hochformat verwendet werden und geschützt wird der Ipad durch 2 Sicherheitsschrauben die das Risiko des Diebstahls minimieren. Die Home Taste wird hier durch die Abdeckung verdeckt um ein Betätigen von anderen zu verhindern. Der Universal Curved Tablet Kiosk ist geeignet für Einzelhandel Zwecke, Produktvorstellungen, Präsentationen, Autohäuser und Möblaustellungen.



Packed unassembled with an easy to understand instruction for assembly. Demontiert verpackt mit einer einfachen Gebrauchsanleitung zur Montage



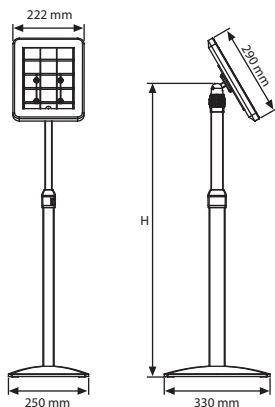
USB cable is not included. Order separately. Fixing for floor mounting included. USB Kabel ist nicht inkludiert. Separat bestellen. Schrauben für Bodenfixierung inkludiert



Closed home button. Verdeckter home knopf.



Don't forget to order USB cable. Vergessen Sie nicht das USB-Kabel zu bestellen.



TZZZ998701
Cable lock kit for iPad 2100mm.
Kabelschloss-Kit für iPad 21000 mm.



TSTDCI450B
Cable for all iPhones & iPads.
Kabel für alle iPhones & iPads.



TSTDCIP40B
Cable for iPhone 4S, iPad 3 and earlier.
Kabel für iPhone 4S, iPad 3 und früher.



TSTDCIP50B
Cable for iPhone 5, iPad 4 and later.
Kabel für iPhone 5, iPad 4 und höher.



TSTDCV80B
Cable V8, micro USB for Samsung, LG etc...
Kabel V8, micro-USB für Samsung, LG etc...



UYPPD0000
Lightning to 30-pin adapter. Packed by 10 pcs. You can use all type of Kiosk for iPad 4 too. 30 Pin Adapter / 10er Packung. Sie können alle unsere Ipad Kiosk Produkte auch für den Ipad 4 benutzen.

| MATERIAL : Silver anodised aluminium | | | WEIGHT | PACKING SIZE |
|--------------------------------------|-------------|-------------|--------------|---------------------|
| ARTICLE | Height Max. | Height Min. | WITH PACKING | *W X H X D |
| UUTFON0800 | 1095 mm | 785 mm | 5,100 kg | 285 X 1060 X 107 mm |

* W:Width H:Height D:Depth

Universal Curved Tablet Kiosk



Watch video at our website www.mtdisplays.com



Smart Solutions for Technological Devices! With sleek design and matt finish, Universal Curved Tablet Kiosk captures customers' attention in all traffic areas. Universal Curved Tablet Kiosk is suitable for iPad1, 2, 3, 4, Air, Samsung Galaxy and most 9.7"-10.1" tablets. The tablet holder can be rotated to display landscape portrait positions and tablet is secured with a lockable case to reduce the risk of theft. The home button is covered to prevent interfering from the public. Universal Curved iPad Kiosk is suitable for retail purposes, trade shows and conventions as well as car galleries, furniture stores when the base is adjusted. It has a complete style with black cover and cable travelling through the pole.

Elegante Lösung für technische Innovationen! Mit einem geschmeidigen Design und einer matten Oberfläche zieht er die Blicke in allen Verkehrsflächen der Kunden auf sich. Es ist geeignet für iPad1, 2, 3, 4, Samsung Galaxy und am meisten für 9.7"-10.1" Tablets. Der Ipad Halter kann in Querformat oder im Hochformat verwendet werden und geschützt wird der Ipad durch 2 Sicherheitsschrauben die das Risiko des Diebstahls minimieren. Die Home Taste wird hier durch die Abdeckung verdeckt um ein Betätigen von anderen zu verhindern. Der Universal Curved Tablet Kiosk ist geeignet für Einzelhandel Zwecke, Produktvorstellungen, Präsentationen, Autohäuser und Möblaustellungen. Verfügt über ein komplettes Design in Schwarz und das Kabel wird durch das Profil verlegt und ist somit nicht sichtbar.



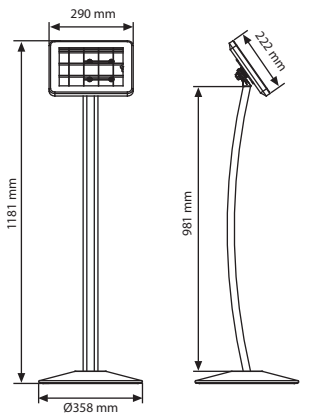
Packed unassembled with an easy to understand instruction for assembly. Demontiert verpackt mit einer einfachen Gebrauchsanleitung zur Montage



USB cable is not included. Order separately. Fixing for floor mounting included. USB Kabel ist nicht inkludiert. Separat bestellen. Schrauben für Bodenfixierung inkludiert



Closed home button. Verdeckter home knopf.



Don't forget to order USB cable. Vergessen Sie nicht das USB-Kabel zu bestellen.



TZZZ998701
Cable lock kit for iPad 2100mm.
Kabelschloss-Kit für iPad 21000 mm.



TSTDCI450B
Cable for all iPhones & iPads.
Kabel für alle iPhones & iPads.



TSTDCIP40B
Cable for iPhone 4S, iPad 3 and earlier.
Kabel für iPhone 4S, iPad 3 und früher.



TSTDCIP50B
Cable for iPhone 5, iPad 4 and later.
Kabel für iPhone 5, iPad 4 und höher.



TSTDCV80B
Cable V8, micro USB for Samsung, LG etc...
Kabel V8, micro-USB für Samsung, LG etc...



UYPPD0000
Lightning to 30-pin adapter. Packed by 10 pcs. You can use all type of Kiosk for iPad 4 too. 30 Pin Adapter / 10er Packung. Sie können alle unsere Ipad Kiosk Produkte auch für den Ipad 4 benutzen.

| MATERIAL : Black anodised aluminium | | WEIGHT | PACKING SIZE |
|-------------------------------------|-------------|--------------|--------------------|
| ARTICLE | DESCRIPTION | WITH PACKING | *W X H X D |
| UUTC081800 | Black | 4,880 kg | 470 X 1110 X 67 mm |

* W:Width H:Height D:Depth

Universal Novel Tablet Kiosk



Watch video at our website www.mtdisplays.com



Smart Solutions for Technological Devices! Universal Novel Tablet Kiosk is suitable for iPad1, 2, 3, 4, Air, Samsung Galaxy and most 9.7"-10.1" tablets. The tablet holder can be rotated to display landscape portrait positions and tablet is secured with a lockable case to reduce the risk of theft. USB cable travels through the pole for cleaner view. The home button is covered to prevent interfering from the public. Universal Novel iPad Kiosk is suitable for retail purposes, trade shows and conventions as well as car galleries, furniture stores when the base is adjusted.

Elegante Lösung für technische Innovationen. Es ist geeignet für iPad1, 2, 3, 4, Samsung Galaxy und am meisten für 9.7"-10.1" Tablets.

Der Ipad Halter kann in querformat oder im hochformat verwendet werden und geschützt wird der Ipad durch 2 Sicherheitsschrauben die das Risiko des Diebstahls minimieren. Das USB Kabel wird hier durch das Profil verlegt so dass man es von außen nichts sehen kann. Die Home Taste wird hier durch die Abdeckung verdeckt um ein Betätigen von anderen zu verhindern. Der Universal Novel Tablet Kiosk ist geeignet für Einzelhandel Zwecke, Produktvorstellungen, Präsentationen, Autohäuser und Möblaustellungen.

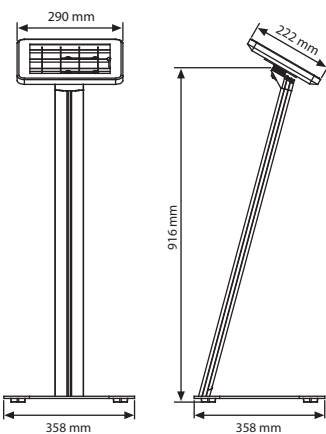
Packed unassembled with an easy to understand instruction for assembly. Demontiert verpackt mit einer einfachen Gebrauchsanleitung zur Montage

USB cable is not included. Order separately. Fixing for floor mounting included. USB Kabel ist nicht inkludiert. Separat bestellen. Schrauben für Bodenfixierung inkludiert

Closed home button. Verdeckter home knopf.



Don't forget to order USB cable.
Vergessen Sie nicht das USB-Kabel zu bestellen.



TSTDIC1450B
Cable for all iPhones & iPads.
Kabel für alle iPhones & iPads.



TSTDICP40B
Cable for iPhone 4S, iPad 3 and earlier.
Kabel für iPhone 4S, iPad 3 und früher.



TSTDICP50B
Cable for iPhone 5, iPad 4 and later.
Kabel für iPhone 5, iPad 4 und höher.



TSTDICV80B
Cable V8, micro USB for Samsung, LG etc...
Kabel V8, micro-USB für Samsung, LG etc...



TZZ998701
Cable lock kit for iPad 2100mm.
Kabelschloss-Kit für iPad 21000 mm.



UYPPD0000
Lightning to 30-pin adapter. Packed by 10 pcs. You can use all type of Kiosk for iPad 4 too. 30 Pin Adapter / 10er Packing. Sie können alle unsere Ipad Kiosk Produkte auch für den Ipad 4 benutzen.

MATERIAL : Silver anodised aluminium

| ARTICLE | DESCRIPTION |
|------------|-------------|
| UUTNON1800 | Silver |

| WEIGHT | PACKING SIZE |
|--------------|---------------------|
| WITH PACKING | *W X H X D |
| 6,300 kg | 380 X 1080 X 107 mm |

*W:Width H: Height D: Depth



Universal Novel Tablet Kiosk for Wall & Freestanding



Watch video at our website www.mtdisplays.com



Smart Solutions for Technological Devices! Universal Novel Kiosk for wall or freestanding is suitable for iPad1, 2, 3, 4, Air, Samsung Galaxy and most 9.7"-10.1" tablets. The tablet holder can be rotated to display landscape portrait positions and tablet is secured with a lockable case to reduce the risk of theft. USB cable travels through the pole for cleaner view. The home button is covered to prevent interfering from the public. Universal Novel Kiosk is suitable for retail purposes, trade shows and conventions as well as car galleries, furniture stores. It is easily mounted on required height.

Intelligente Lösungen für technologische Geräte! Universal Novel Kiosk für Wand oder freistehend eignet sich für iPad1, 2, 3, 4, Air, Samsung Galaxy und übliche 9,7"-10,1" Tablets. Der Tablet-Halter kann in Quer- und Hochformat gedreht werden, Das Tablet wird mit einem abschließbaren Gehäuse gesichert, um das Diebstahlrisiko zu verringern. Für eine saubere Ansicht fährt das USB-Kabel durch das Standrohr. Die Home-Taste ist abgedeckt, um äußere Interferenzen aus der Umwelt zu verhindern. Universal Novel Kiosk eignet sich für den Einzelhandel, Messen und Kongresse sowie Auto-Galerien, Möbelhäuser. Der Aufbau kann in Wunschhöhe leicht durchgeführt werden.



Packed unassembled with an easy to understand instruction for assembly.
Demontiert verpackt mit einer einfachen Gebrauchsanleitung zur Montage



USB cable is not included. Order separately. Fixing for floor mounting included.
USB Kabel ist nicht inkludiert. Separat bestellen. Schrauben für Bodenfixierung inkludiert



Closed home button.
Verdeckter home knopf.



Color options : Silver-anodized & black.
Farbenoptionen : schwarz und silber eloxiert.

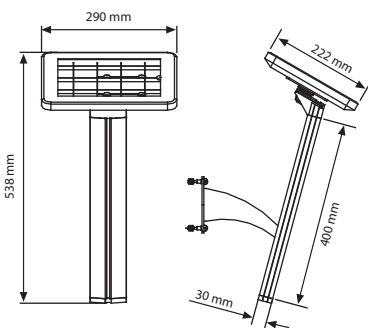


TZZZ998701
Cable lock kit for iPad 2100mm.
Kabelschloss-Kit für iPad 21000 mm.

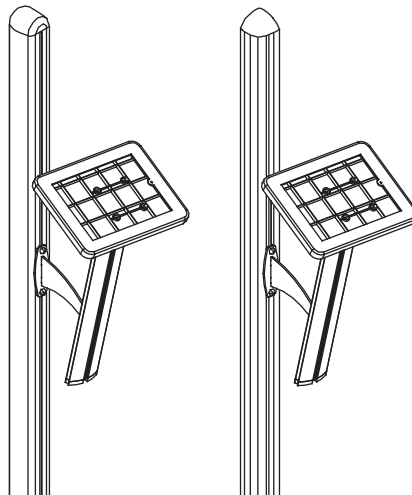


UYPPD0000
Lightning to 30-pin adapter. Packed by 10 pcs. You can use all type of Kiosk for iPad 4 too.
30 Pin Adapter / 10er Packung
Sie können alle unsere Ipad Kiosk Produkte auch für den Ipad 4 benutzen.

For Wall



For Freestanding



| MATERIAL : Silver anodised aluminium | | WEIGHT | PACKING SIZE |
|--------------------------------------|--------------------------|--------------|--------------------|
| ARTICLE | DESCRIPTION | WITH PACKING | *W X H X D |
| UUTW0B1B00 | for Wall / Black | 2,250 kg | 310 X 480 X 210 mm |
| UUTNB1B00 | for Freestanding / Black | 2,250 kg | 310 X 480 X 210 mm |

*W:Width H: Height D: Depth



Smart TV Stand

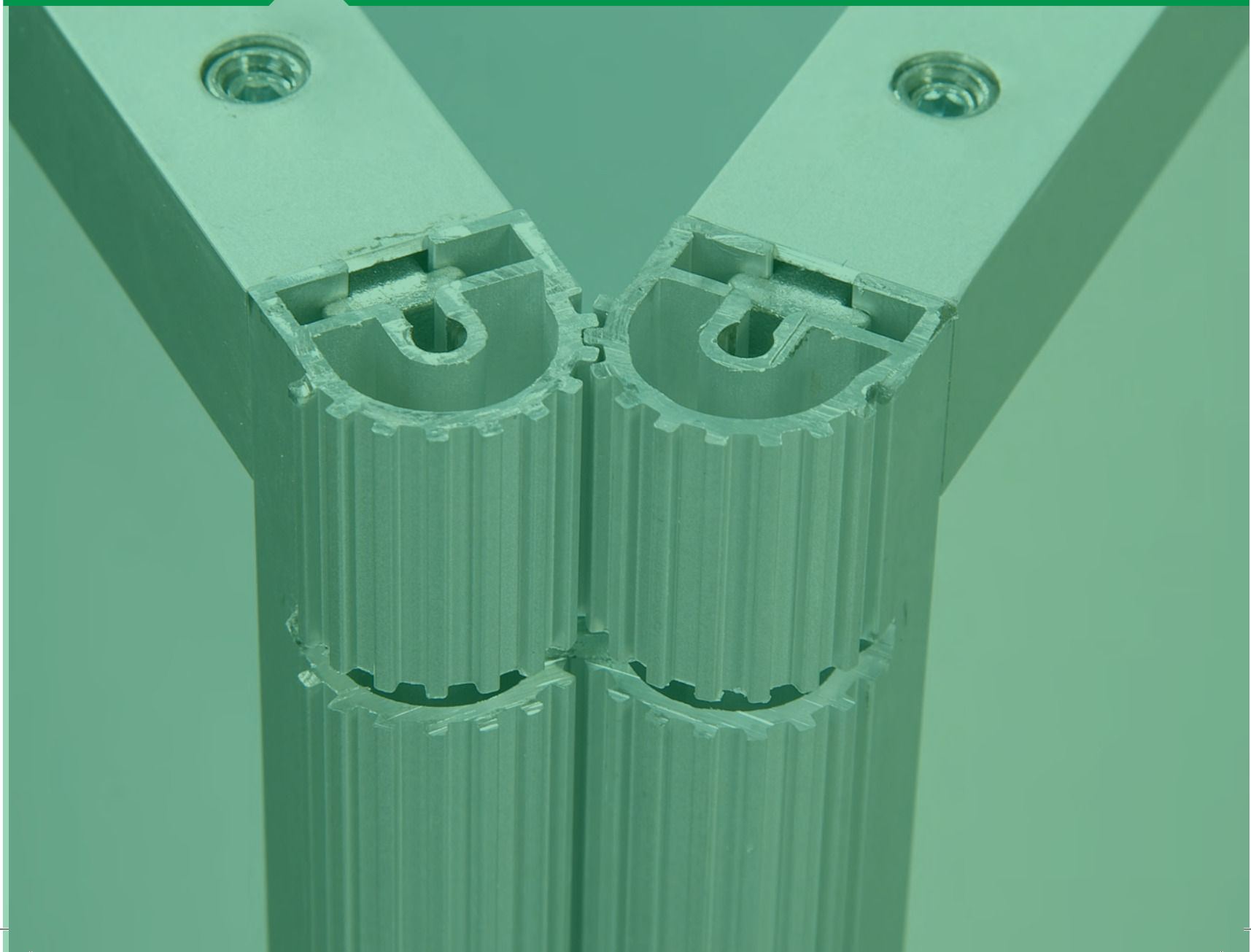




Exhibition Displays

- Panset
- Pop-up with Clips
- Pop-up with Magnetic
- Crown Truss

- *Rahmen-Faltdisplay*
- *Pop-up mit Klips*
- *Pop-up mit Magnet*
- *Crown Truss*



Panset



Panset exhibition system is a portable & friendly assembled panel construction. The durable framework of Panset can be positioned between 0-360° The framework of the construction can be easily unassembled to permit a quick change of the panel inside.

Application of the inner panels

Open the top profiles by using an allen key. Take out the unprinted panels. After the application of the printings on the panels, slide them into the construction through the channels on both sides. Fix the top profiles in the side channels as shown in the photo. Use the allen key to firm the positioning of profiles. Repeat the same process for all the panels.

Panset Wände sind tragbare Verbraucher freundliche Panel Konstruktionen. Die Scharnierkonstruktion ist von 0 bis 360 Grad schwenkbar. Alle Winkeleinstellungen sind möglich. Die robusten Aluminiumrahmen und-zargen sind sehr stabil. Die Füllpanele können durch leichtes Öffnen der Rahmen jederzeit ausgetauscht werden.

Abringung der inneren Kunststoffpanele

Öffnen Sie die Oberprofile mit Hilfe des Imbusschlüssels. Nehmen Sie die unbedruckten Paneele heraus. Führen Sie sie nach Bedruckung wieder in die gleichen Kanäle hinein. Setzen Sie die Oberprofile auf die Seitenprofile wie auf dem Foto gezeigt und ziehen Sie diese mit dem Imbusschlüssel fest. Wiederholen Sie das Verfahren an allen Paneelen.



Please consider during planning that the visual area of the graphic panel will diminish by 0,5 cm on every side because of the profile covering. Bitte berücksichtigen Sie bei der Gestaltung, daß jeweils 0,5 cm auf jeder Seite des Grafikpanels durch die Profile bedeckt werden.



3 packs. See info chart for pack sizes. 3 Packungen. Siehe Infodiagramm für Packungsgrößen.



Bag / UYUP076100
Panset black carry bag main body for all size. Don't forget to order.
Schwarze Pansettragetasche für den Korp von allen Größen. Vergessen Sie nicht, bestellen.



Bag / UYUP075100
Panset black carry bag for logo for all size. Don't forget to order.
Schwarze Pansettragetasche für Logo von allen Größen. Vergessen Sie nicht, bestellen.

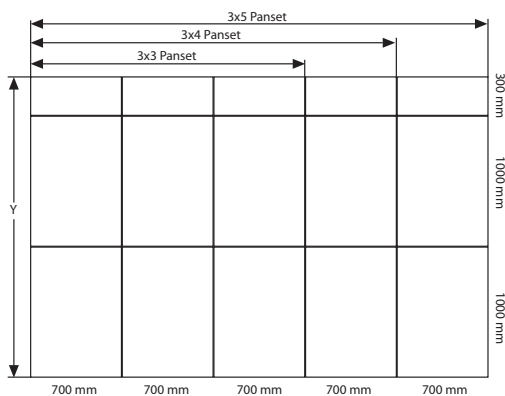
Assembly

Fix the header panels on the second floor panels first. On last step place in the bottom floor with the top part. Here is the complete Exhibition stand.

Montage

Befestigen Sie zunächst die mittleren Teile der Aufsatzblenden. Setzen Sie die Oberteile auf die Unterteile. Vervollständigen Sie somit die faltwand.

3x5 / 3x4 / 3x3 Panset



| MATERIAL : Silver anodised aluminium PANEL: Plastech PVC Foam | | | | WEIGHT | PACKING SIZE |
|---|----------------|---------------|--------------|--------------|---------------------|
| ARTICLE | EXTERNAL (x-y) | PANEL | HEADER | WITH PACKING | *W X H X D |
| UPNS000035 | 3500 X 2300 mm | 700 X 1000 mm | 300 X 700 mm | 35,950 kg | 350 X 760 X 140 mm |
| | | | | | 760 X 1120 X 140 mm |
| | | | | | 760 X 1120 X 140 mm |
| UPNS000034 | 2800 X 2300 mm | 700 X 1000 mm | 300 X 700 mm | 29,530 kg | 350 X 760 X 120 mm |
| | | | | | 760 X 1120 X 120 mm |
| | | | | | 760 X 1120 X 120 mm |
| UPNS000033 | 2100 X 2300 mm | 700 X 1000 mm | 300 X 700 mm | 22,660 kg | 350 X 760 X 80 mm |
| | | | | | 760 X 1120 X 80 mm |
| | | | | | 760 X 1120 X 80 mm |



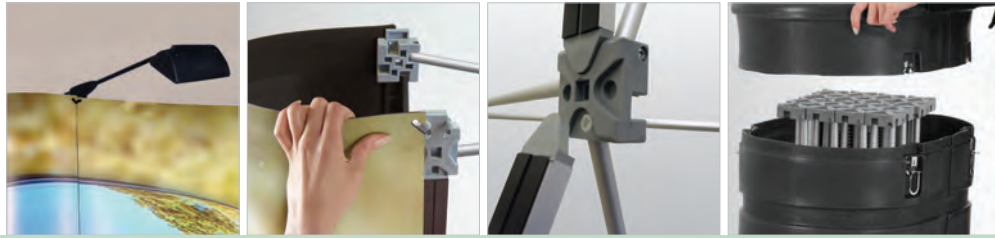
*W:Width H: Height D: Depth

Pop-up with Clips

Pop-up with Magnetic



Watch video at our website www.mtdisplays.com



Pop-up stands are still the most popular standard display for large graphic displays. They are easy to transport, light weight, simple pop-ups and packable into a roto-molded plastic carry bag for transportation. Pop-up displays have a variety of sizes 3x3, 3x4. Panels are fitted to create a round display. Lights are available upon request.

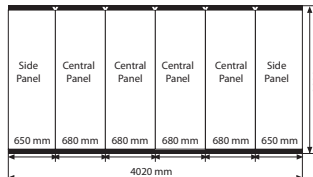
Pop-Up Ständer sind die populärsten standard Displays für die grossen Grafikdisplays. Sie sind leicht zu transportieren, leichtgewichtig, leicht aufstellbar und können leicht in der Plastiktasche transportiert werden. Sie werden in Variationen 3x3 und 3x4 angeboten. Die Paneele bilden einen Halbkreis. Die Beleuchtung ist extra zu bestellen.

- Product is packed unassembled. Das Produkt wird unmontiert verpackt geliefert.
- Simple pop-ups, no tool assembly. Aufbau ohne Werkzeug und schnelle Bereitschaft zum Einsatz.
- Lighting equipment is optional, not included in the original pack. Die Beleuchtung ist extra zu bestellen.

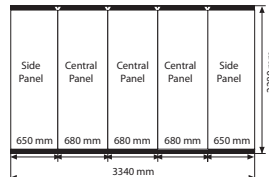


Transport bag / UPP0110000

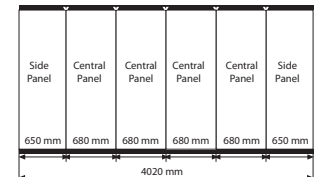
Pop-up with Clips
3x4 Printing Panel Sizes



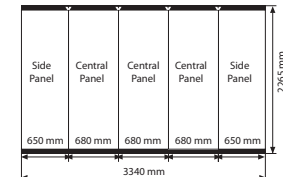
3x3 Printing Panel Sizes



Pop-up with Magnetic
3x4 Printing Panel Sizes



3x3 Printing Panel Sizes



Light / UYUP367130

| POP-UP WITH CLIPS : Aluminium | | | | WEIGHT | PACKING SIZE | POP-UP WITH MAGNETIC : Aluminium | | | | WEIGHT | PACKING SIZE |
|-------------------------------|---------------------------------|--------------|--------------------|--------------|---------------------------------|----------------------------------|--------------------|--------------|------------|--------------|--------------|
| ARTICLE | MODEL | WITH PACKING | *W X H X D | WITH PACKING | *W X H X D | ARTICLE | MODEL | WITH PACKING | *W X H X D | WITH PACKING | *W X H X D |
| UPPC120033 | Pop Up 3x3 (with Bag) | 30,120 kg | 410 X 920 X 600 mm | UPPC220033 | Pop Up 3x3 (with Bag) | 29,080 kg | 410 X 920 X 600 mm | | | | |
| UPPC120034 | Pop Up 3x4 (with Bag) | 34,550 kg | 410 X 920 X 600 mm | UPPC220034 | Pop Up 3x4 (with Bag) | 35,300 kg | 410 X 920 X 600 mm | | | | |
| UPPC130033 | Pop Up 3x3 (with Bag& Lighting) | 30,120 kg | 410 X 920 X 600 mm | UPPC230033 | Pop Up 3x3 (with Bag& Lighting) | 30,620 kg | 410 X 920 X 600 mm | | | | |
| UPPC130034 | Pop Up 3x4 (with Bag& Lighting) | 34,550 kg | 410 X 920 X 600 mm | UPPC230034 | Pop Up 3x4 (with Bag& Lighting) | 35,300 kg | 410 X 920 X 600 mm | | | | |

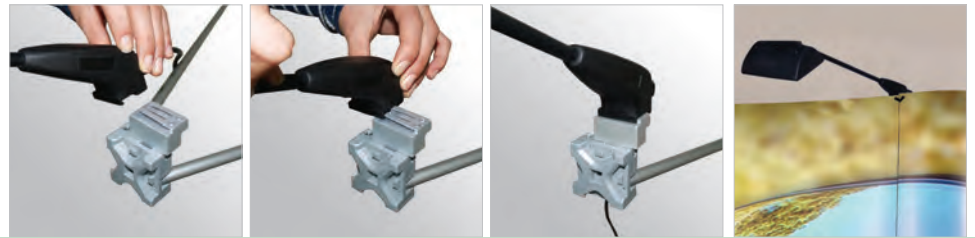
| POP-UP WITH MAGNETIC : Aluminium | | | | | | | | | | | WEIGHT | PACKING SIZE | |
|----------------------------------|-------|---------------|----------|---------------|----------|-----------------|----------|-------------------|----------|--------------|------------------|--------------|--------------------|
| ARTICLE | MODEL | PVC PANEL | | | | HOLDER | | | | MAGNETIC BAR | MAGNETIC STRIPES | WITH PACKING | *W X H X D |
| | | CENTRAL | QUANTITY | SIDE | QUANTITY | CENTRAL | QUANTITY | SIDE | QUANTITY | | | | |
| UPPC200033 | 3 X 3 | 680 X 2265 mm | 3 | 650 X 2265 mm | 2 | 680 X 56 X 2 mm | 6 | 650 X 56 X 0,8 mm | 4 | 1 set 18 pcs | 30 m (1 rulo) | 22,150 kg | 420 X 860 X 420 mm |
| UPPC200034 | 3 X 4 | 680 X 2265 mm | 4 | 650 X 2265 mm | 2 | 680 X 56 X 2 mm | 8 | 650 X 56 X 0,8 mm | 4 | 1 set 21 pcs | 30 m (1 rulo) | 25,000 kg | 420 X 860 X 420 mm |

| POP-UP WITH CLIPS : Aluminium | | | | | | | | | | | WEIGHT | PACKING SIZE | |
|-------------------------------|-------|---------------|----------|---------------|----------|-----------------|----------|-------------------|----------|--------------|------------------|--------------|--------------------|
| ARTICLE | MODEL | PVC PANEL | | | | HOLDER | | | | MAGNETIC BAR | MAGNETIC STRIPES | WITH PACKING | *W X H X D |
| | | CENTRAL | QUANTITY | SIDE | QUANTITY | CENTRAL | QUANTITY | SIDE | QUANTITY | | | | |
| UPPC100033 | 3 X 3 | 680 X 2280 mm | 3 | 650 X 2280 mm | 2 | 680 X 56 X 2 mm | 6 | 650 X 56 X 0,8 mm | 4 | 1 set 18 pcs | 30 m (1 rulo) | 21,600 kg | 420 X 860 X 420 mm |
| UPPC100034 | 3 X 4 | 680 X 2280 mm | 4 | 650 X 2280 mm | 2 | 680 X 56 X 2 mm | 8 | 650 X 56 X 0,8 mm | 4 | 1 set 21 pcs | 30 m (1 rulo) | 25,310 kg | 420 X 860 X 420 mm |

*W:Width H: Height D: Depth



Pop-up Assembly



Slide the light properly into the spot ready on the top of the main construction. Please note that this optional item is not supplied with the pop-ups. If need be, 2 of lights come with 3x3 and 3 off lights come with 3x4.

The system is suitable for 2 lights in 3x3 and 3 lights in 3x4.

Schieben Sie den Beleuchtungsuntersatz in die dafür auf der oberen Seite der Konstruktion befindliche Stelle. Bedenken Sie bitte, dass die Beleuchtung extra bestellt werden muss und zwar 2 Stück für 3x3 und 3 Stück für 3x4.

Das System ist passend für 2 Stück für 3x3 und 3 Stück für 3x4.

Caution:

After the printing is applied on the black PVC panels, the brut sizes should be cut & resized to net panel sizes using at least trimming knives.

Warnung:

Nach Anbringung des Druckmaterials mit Bruttomaßen auf die schwarzen Panele sind diese Panele dann auf die Nettomaße mit Teppichschneider zurechtzuschneiden.

This pack includes; Pop-up 3x3



1 x Pop-up Wall Magnetic.

1 x Pop-up Wand Magnetic.



1 x Pop-up Wall Clips

1 x Pop-up Wand Klips



18 x Bars with magnetic tape inside its textile bag.

18 x Stangen mit Magnetband in der Textiltasche.



1 x Roll self adhesive magnetic tape.

1 x Roll kleisterig Magnetband.



2 x Black PVC (Magnetic: Brut:690X2310X0,4mm Net:650X2265X0,4mm)
3 x Black PVC (Magnetic: Brut:720X2310X0,55mm Net:680X2265X0,55mm)
2 x Black PVC (Clips: Brut: 690X2310X0,4mm Net:650X2280X0,4mm)
3 x Black PVC (Clips: Brut: 720X2310X0,55mm Net:680X2280X0,55mm)

2 x Schwarz PVC (Magnetic: Brut:690X2310X0,4mm Net:650X2265X0,4mm)
3 x Schwarz PVC (Magnetic: Brut:720X2310X0,55mm Net:680X2265X0,55mm)
2 x Schwarz PVC (Klips: Brut: 690X2310X0,4mm Net:650X2280X0,4mm)
3 x Schwarz PVC (Klips: Brut: 720X2310X0,55mm Net:680X2280X0,55mm)



2 x Hanging straps with slot (650x56x0,8mm)
2 x Simple straps (690x56x0,8mm)

2 x Hangende Riemen mit Slot (650x56x0,8mm)
2 x Normal Riemen (690x56x0,8mm)



3 x Hanging straps with slot (680x56x2mm)
3 x Simple straps (680x56x2mm)

3 x Hangende Riemen mit Slot (680x56x2mm)
3 x Normal Riemen (680x56x2mm)



2 x Hanging straps with magnet (650x56x0,8mm)
2 x Simple straps (650x56x0,8mm)

2 x Hangende Riemen mit Magnet (650x56x0,8mm)
2 x Normal Riemen (650x56x0,8mm)



2 x Hanging straps with magnet (650x56x0,8mm)
2 x Simple straps (650x56x0,8mm)

2 x Hangende Riemen mit Magnet (650x56x0,8mm)
2 x Normal Riemen (650x56x0,8mm)



2 x Lights when it is required.

2 x Beleuchtungsgeräte auf Wunsch.

This pack includes; Pop-up 3x4



1 x Pop-up Wall Magnetic.

1 x Pop-up Wand Magnetic.



1 x Pop-up Wall Clips

1 x Pop-up Wand Klips



21 x Bars with magnetic tape inside its textile bag.

21 x Stangen mit Magnetband in der Textiltasche.



1 x Roll self adhesive magnetic tape.

1 x Roll kleisterig Magnetband.



2 x Black PVC (Magnetic: Brut:690X2310X0,4mm Net:650X2265X0,4mm)
4 x Black PVC (Magnetic: Brut:720X2310X0,55mm Net:680X2265X0,55mm)
2 x Black PVC (Clips: Brut: 690X2310X0,4mm Net:650X2280X0,4mm)
4 x Black PVC (Clips: Brut: 720X2310X0,55mm Net:680X2280X0,55mm)

2 x Schwarz PVC (Magnetic: Brut:690X2310X0,4mm Net:650X2265X0,4mm)
4 x Schwarz PVC (Magnetic: Brut:720X2310X0,55mm Net:680X2265X0,55mm)
2 x Schwarz PVC (Klips: Brut: 690X2310X0,4mm Net:650X2280X0,4mm)
4 x Schwarz PVC (Klips: Brut: 720X2310X0,55mm Net:680X2280X0,55mm)



2 x Hanging straps with slot (650x56x0,8mm)
2 x Simple straps (690x56x0,8mm)

2 x Hangende Riemen mit Slot (650x56x0,8mm)
2 x Normal Riemen (690x56x0,8mm)



4 x Hanging straps with slot (680x56x2mm)
4 x Simple straps (680x56x2mm)

4 x Hangende Riemen mit Slot (680x56x2mm)
4 x Normal Riemen (680x56x2mm)



2 x Hanging straps with magnet (650x56x0,8mm)
2 x Simple straps (650x56x0,8mm)

2 x Hangende Riemen mit Magnet (650x56x0,8mm)
2 x Normal Riemen (650x56x0,8mm)



4 x Hanging straps with magnet (650x56x2mm)
4 x Simple straps (650x56x2mm)

4 x Hangende Riemen mit Magnet (650x56x2mm)
4 x Normal Riemen (650x56x2mm)



3 x Lights when it is required.

3 x Beleuchtungsgeräte auf Wunsch.

Crown Truss

15x15



Watch video at our website www.mtdisplays.com



Crown Truss System is developed for the display and exhibition industry for modular and practical advertisement purpose. It is made of strong and durable materials; aluminium, steel and composite. At the same time it is a lightweight and foldable truss construction. Very easy to assemble, disassemble, pack and carry.

Crown Truss System wurde für die Display- und Ausstellungsbranche für den modularen und praktischen Werbezweck entwickelt. Es besteht aus starken und haltbaren Materialien; Aluminium, Stahl und Verbundwerkstoff. Zur gleichen Zeit hat es eine leichte und faltbare Fachwerkkonstruktion. Es ist sehr einfach zu montieren, zu zerlegen, zu packen und zu tragen.



Design software is available on internet. Please ask for login details. Design-Software ist im Internet verfügbar. Bitte fragen Sie nach Login-Daten.



3 promotion packs are available; Sample Kit, Trolley Kit and Showroom Kits. 3 Aktionspakete sind verfügbar; Muster-Kit, Trolley-Kit und Showroom-Kits.

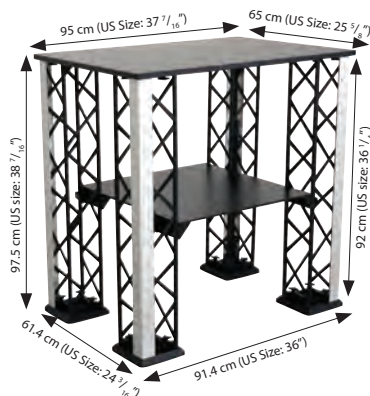


Technical data sheet available on request. Technisches Datenblatt auf Anfrage erhältlich.

Color options / Farbenoptionen



Build your own display in 3D!



| CROWN TRUSS COUNTER | | | WEIGHT | PACKING SIZE |
|---------------------|------------|---------------|--------------|---------------------|
| BLACK | WHITE | MODEL | WITH PACKING | *W X H X D |
| UCT15BSP00 | UCT15WSP00 | With shelf | 24,800 kg | 800 X 1150 X 250 mm |
| UCT15BS010 | UCT15WS010 | Without shelf | 19,500 kg | 800 X 1150 X 250 mm |

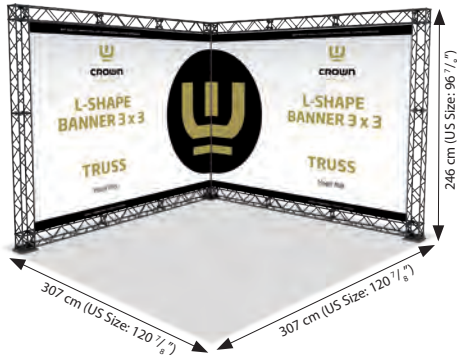


*W:Width H: Height D: Depth

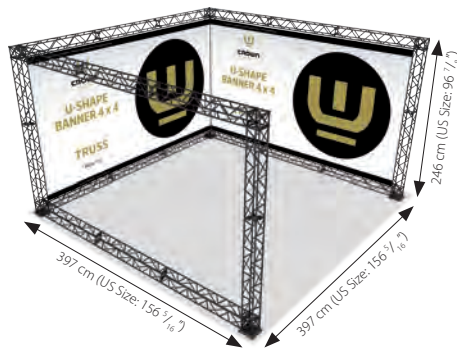
Crown Truss Models 15x15



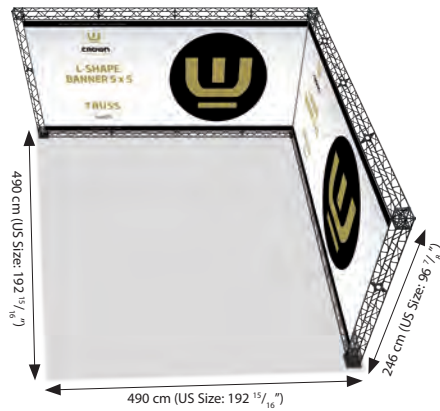
Model 768 / UCT15BM768
Truss L-Shape 3 x 3



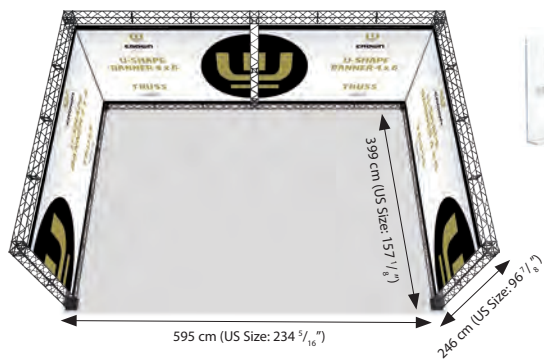
Model 771 / UCT15BM771
Truss U-Shape 4 x 4



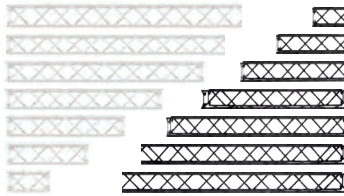
Model 772 / UCT15BM772
Truss L-Shape 5 x 5



Model 775 / UCT15BM775
Truss U-Shape 4 x 6



Crown Truss Parts 15x15



| MODULE 150X150 MM | | | WEIGHT | PACKING SIZE (5 Pcs) |
|-------------------|------------|---------|--------------|----------------------|
| BLACK | WHITE | SIZE | WITH PACKING | *W X H X D |
| UCT15BM030 | UCT15WM030 | 300 mm | 4,555 kg | 285 X 330 X 210 mm |
| UCT15BM060 | UCT15WM060 | 600 mm | 7,360 kg | 285 X 630 X 210 mm |
| UCT15BM090 | UCT15WM090 | 900 mm | 10,165 kg | 285 X 930 X 210 mm |
| UCT15BM120 | UCT15WM120 | 1200 mm | 12,970 kg | 285 X 1230 X 210 mm |
| UCT15BM150 | UCT15WM150 | 1500 mm | 15,775 kg | 285 X 1530 X 210 mm |
| UCT15BM180 | UCT15WM180 | 1800 mm | 18,580 kg | 285 X 1830 X 210 mm |
| UCT15BM210 | UCT15WM210 | 2100 mm | 21,385 kg | 285 X 2130 X 210 mm |



| REGULAR BASE | | | WEIGHT | PACKING SIZE (5 Pcs) |
|--------------|------------|--------------|--------------|----------------------|
| BLACK | WHITE | SIZE | WITH PACKING | *W X H X D |
| UCT15BF220 | UCT15WF220 | 190 X 190 mm | 1,215 kg | 200 X 200 X 150 mm |

| SIDE BASE | | | WEIGHT | PACKING SIZE (5 Pcs) |
|------------|------------|--------------|--------------|----------------------|
| BLACK | WHITE | SIZE | WITH PACKING | *W X H X D |
| UCT15BF245 | UCT15WF245 | 190 X 400 mm | 2,170 kg | 195 X 435 X 125 mm |

| MIDDLE BASE | | | WEIGHT | PACKING SIZE (5 Pcs) |
|-------------|------------|--------------|--------------|----------------------|
| BLACK | WHITE | SIZE | WITH PACKING | *W X H X D |
| UCT15BF260 | UCT15WF260 | 190 X 600 mm | 3,000 kg | 195 X 635 X 125 mm |



| CORNER BLOCK | | WEIGHT | PACKING SIZE (5 Pcs) |
|--------------|------------|--------------|----------------------|
| BLACK | WHITE | WITH PACKING | *W X H X D |
| UCT15BK800 | UCT15WK800 | 5,200 kg | 320 X 470 X 170 mm |

| CONNECTOR CROSS | | WEIGHT | PACKING SIZE (5 Pcs) |
|-----------------|------------|--------------|----------------------|
| BLACK | WHITE | WITH PACKING | *W X H X D |
| UCT15BAE00 | UCT15WAE00 | 0,600 kg | 170 X 170 X 80 mm |

| FOR BANNER HANGING | | WEIGHT |
|--------------------|---------|--------------|
| ARTICLE | SIZE | WITH PACKING |
| UCT15BP030 | 300 mm | 2,950 kg |
| UCT15BP060 | 600 mm | 5,900 kg |
| UCT15BP090 | 900 mm | 8,850 kg |
| UCT15BP120 | 1200 mm | 11,800 kg |
| UCT15BP150 | 1500 mm | 14,750 kg |
| UCT15BP180 | 1800 mm | 17,700 kg |
| UCT15BP210 | 2100 mm | 20,650 kg |

| CLIP-ON FITTING | | WEIGHT |
|-----------------|------------|--------------|
| BLACK | WHITE | WITH PACKING |
| UCT15BBT00 | UCT15WBT00 | 1,100 kg |



| CLIPS FOR BANNER | | | WEIGHT | PACKING SIZE (100 Pcs) |
|------------------|------------|--------------|--------------|------------------------|
| BLACK | WHITE | SIZE | WITH PACKING | *W X H X D |
| UCT15BAU00 | UCT15WAA00 | Top clips | 0,580 kg | 130 X 205 X 110 mm |
| UCT15BAA00 | UCT15WAA00 | Bottom clips | 0,675 kg | 130 X 205 X 110 mm |



| SHELFS | | | WEIGHT | PACKING SIZE |
|------------|------------|--------------|--------------|--------------------|
| BLACK | WHITE | SIZE | WITH PACKING | *W X H X D |
| UCT15BR062 | UCT15WR062 | 600 mm | 3,000 kg | 265 X 620 X 70 mm |
| UCT15BR092 | UCT15WR092 | 900 mm | 4,150 kg | 265 X 920 X 70 mm |
| UCT15BR122 | UCT15WR122 | 1200 mm | 5,300 kg | 265 X 1220 X 70 mm |
| UCT15BR152 | UCT15WR152 | 1500 mm | 6,450 kg | 265 X 1520 X 70 mm |
| UCT15BR440 | UCT15WR440 | L Shape | 0,850 kg | 415 X 415 X 70 mm |
| UCT15BRT00 | UCT15WRT00 | Shelf holder | 0,200 kg | |



| ACRYLIC HOLDER | | | WEIGHT | PACKING SIZE (5 Pcs) |
|----------------|------------|--------|--------------|----------------------|
| BLACK | WHITE | SIZE | WITH PACKING | *W X H X D |
| UCT15BB0A4 | UCT15WB0A4 | A4 | 1,760 kg | 265 X 305 X 235 mm |
| UCT15BB0A5 | UCT15WB0A5 | A5 | 1,130 kg | 185 X 275 X 175 mm |
| UCT15BB4A3 | UCT15WB4A3 | 1/3 A4 | 0,930 kg | 175 X 175 X 185 mm |



| SPOTS | | WEIGHT |
|------------|-------------------------|--------------|
| ARTICLE | DESCRIPTION | WITH PACKING |
| UCT10BLT10 | Spotlight 150 W | 0,700 kg |
| UCT15BLT00 | Spotlight fitting-Black | 0,320 kg |
| UCT15WLT00 | Spotlight fitting-White | 0,320 kg |




*W:Width H:Height D:Depth


Crown Truss 10x10



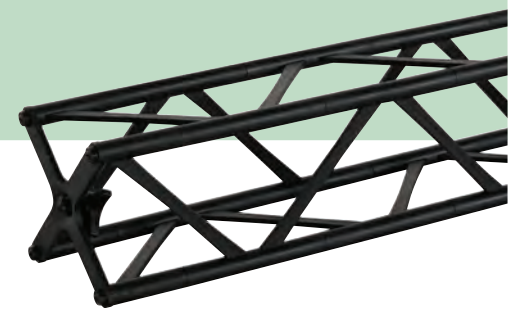
Crown Truss System 10x10 is developed for the display and exhibition industry for modular and practical advertisement purpose. It is made of strong and durable materials; aluminium, steel and composite. At the same time it is a lightweight truss construction. Very easy to assemble, disassemble, pack and carry.

Crown Truss System 10x10 wurde für die Display- und Ausstellungsbranche für den modularen und praktischen Werbezweck entwickelt. Es besteht aus starken und haltbaren Materialien; Aluminium, Stahl und Verbundwerkstoff. Zur gleichen Zeit hat es eine leichte Fachwerkkonstruktion. Es ist sehr einfach zu montieren, zu zerlegen, zu packen und zu tragen.

 White and Black colours available.
Weiße und schwarze Farben erhältlich.

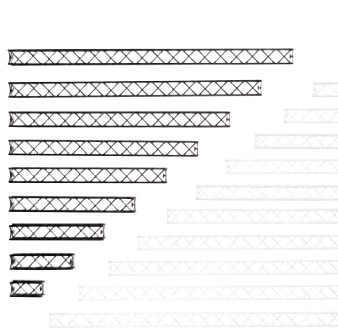
 Technical data sheet available on request.
Technisches Datenblatt auf Anfrage erhältlich.

Color options / Farbenoptionen



Crown Truss Parts 10x10

| MODULE 100X100 MM | | | WEIGHT | PACKING SIZE (5 Pcs) |
|-------------------|------------|---------|--------------|----------------------|
| BLACK | WHITE | SIZE | WITH PACKING | *W X H X D |
| UCT10BM020 | UCT10WM020 | 200 mm | 2,720 kg | 125 X 525 X 255 mm |
| UCT10BM040 | UCT10WM040 | 400 mm | 3,950 kg | 125 X 525 X 455 mm |
| UCT10BM060 | UCT10WM060 | 600 mm | 5,200 kg | 125 X 525 X 655 mm |
| UCT10BM080 | UCT10WM080 | 800 mm | 6,450 kg | 125 X 525 X 855 mm |
| UCT10BM100 | UCT10WM100 | 1000 mm | 7,600 kg | 125 X 525 X 1055 mm |
| UCT10BM120 | UCT10WM120 | 1200 mm | 8,950 kg | 125 X 525 X 1255 mm |
| UCT10BM140 | UCT10WM140 | 1400 mm | 10,200 kg | 125 X 525 X 1455 mm |
| UCT10BM160 | UCT10WM160 | 1600 mm | 11,400 kg | 125 X 525 X 1655 mm |
| UCT10BM180 | UCT10WM180 | 1800 mm | 12,650 kg | 125 X 525 X 1855 mm |
| UCT10BM200 | UCT10WM200 | 2000 mm | 13,900 kg | 125 X 525 X 2055 mm |



| CORNER BLOCK | | WEIGHT | PACKING SIZE (5 Pcs) |
|--------------|------------|--------------|----------------------|
| BLACK | WHITE | WITH PACKING | *W X H X D |
| UCT10BKB00 | UCT10WKB00 | 3,410 kg | 125 X 125 X 555 mm |

| CONNECTOR CROSS (5 Pcs) | | WEIGHT | PACKING SIZE (5 Pcs) |
|-------------------------|------------|--------------|----------------------|
| BLACK | WHITE | WITH PACKING | *W X H X D |
| UCT10BAE00 | UCT10WAE00 | 0,320 kg | 125 X 125 X 105 mm |

| FOR BANNER HANGING | | WEIGHT |
|--------------------|---------|--------------|
| ARTICLE | SIZE | WITH PACKING |
| UCT10BP020 | 200 mm | 0,200 kg |
| UCT10BP040 | 400 mm | 0,400 kg |
| UCT10BP060 | 600 mm | 0,795 kg |
| UCT10BP080 | 800 mm | 0,990 kg |
| UCT10BP120 | 1200 mm | 1,390 kg |
| UCT10BP150 | 1500 mm | 1,585 kg |
| UCT10BP180 | 1800 mm | 1,980 kg |

| REGULAR BASE | | | WEIGHT | PACKING SIZE (5 Pcs) |
|--------------|------------|--------------|--------------|----------------------|
| BLACK | WHITE | SIZE | WITH PACKING | *W X H X D |
| UCT10BF220 | UCT10WF220 | 190 X 190 mm | 1,320 kg | 205 X 205 X 155 mm |



| SIDE BASE | | | WEIGHT | PACKING SIZE (5 Pcs) |
|------------|------------|--------------|--------------|----------------------|
| BLACK | WHITE | SIZE | WITH PACKING | *W X H X D |
| UCT10BF245 | UCT10WF245 | 190 X 400 mm | 2,170 kg | 195 X 435 X 125 mm |



| CLIP-ON FITTING | | WEIGHT |
|-----------------|------------|--------------|
| BLACK | WHITE | WITH PACKING |
| UCT10BBT00 | UCT10WBT00 | 1,100 kg |

| MIDDLE BASE | | | WEIGHT | PACKING SIZE (5 Pcs) |
|-------------|------------|--------------|--------------|----------------------|
| BLACK | WHITE | SIZE | WITH PACKING | *W X H X D |
| UCT10BF260 | UCT10WF245 | 190 X 600 mm | 3,000 kg | 195 X 635 X 125 mm |



| CLIPS FOR BANNER | | | WEIGHT | PACKING SIZE (100 Pcs) |
|------------------|------------|--------------|--------------|------------------------|
| BLACK | WHITE | SIZE | WITH PACKING | *W X H X D |
| UCT10BAU00 | UCT10WAU00 | Top clips | 0,580 kg | 130 X 205 X 110 mm |
| UCT10BAA00 | UCT10WAA00 | Bottom clips | 0,675 kg | 130 X 205 X 110 mm |

| ACRYLIC HOLDER | | | WEIGHT | PACKING SIZE (5 Pcs) |
|----------------|------------|--------|--------------|----------------------|
| BLACK | WHITE | SIZE | WITH PACKING | *W X H X D |
| UCT10BBOA4 | UCT10WBOA4 | A4 | 1,760 kg | 265 X 305 X 235 mm |
| UCT10BBOA5 | UCT10WBOA5 | A5 | 1,130 kg | 185 X 275 X 175 mm |
| UCT10BBA43 | UCT10WBA43 | 1/3 A4 | 0,930 kg | 175 X 175 X 185 mm |



| SPOTS | | WEIGHT |
|------------|-------------------------|--------------|
| ARTICLE | DESCRIPTION | WITH PACKING |
| UCT10BLT10 | Spotlight 150 W | 0,700 kg |
| UCT10BLT00 | Spotlight fitting-Black | 0,320 kg |
| UCT10WL000 | Spotlight fitting-White | 0,320 kg |



*W:Width H: Height D: Depth





Counter Displays

- Panset Counters
 - Pop-up Counter
 - Promostand
 - Petite Promostand
 - Rectangular Promostand
 - Circle Promostand
 - Bean Promostand
 - Seed Promostand
 - Wood Podium
 - Tempered Glass Podium
- Falt-Theke
 - Pop-up Counter
 - Promotiontheke
 - Petite Promostand
 - Rectangular Promostand
 - Circle Promostand
 - Bean Promostand
 - Seed Promostand
 - Wood Podium
 - Tempered Glass Podium



Panset Hexagonal Counter



Panset counters are ideal products with a light & compact structure. They can be carried to different locations and re-used many times. It is easy and quick to install. Different models meet your needs in the most convenient manner. These counters are lightweight and fit quickly in the corner of a car.

Die falt-Theken bieten ideale Lösungen für vielseitige Verwendungen an, da sie sehr leicht und kompakt sind. Mit ihrer Eigenschaft der schnellen Zusammenstellung ermöglichen sie dem Verwender eine leichte Handhabung. Je nach Ihrem Bedarf stehen verschiedene Ausführungen zur Auswahl.



After the panels are assembled, due to the fitting of panels inside the construction, the visual area is 0,5 cm smaller on all sides.
Bitte berücksichtigen Sie bei der Gestaltung, daß jeweils 0,5 cm auf jeder Seite des Grafikpanels durch die profile verdeckt werden.

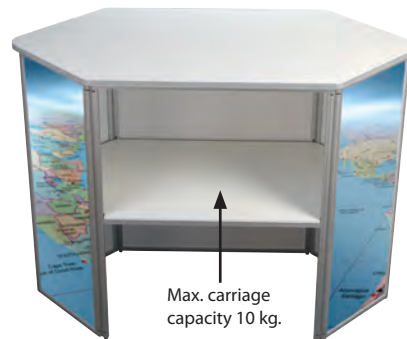


Please first fix the shelf and then the top plate. Black textile carry bag is optional.
Befestigen Sie zunächst den Zwischenboden und danach die obere Tischplatte. Schwarze Transporttasche ist extra zu bestellen.

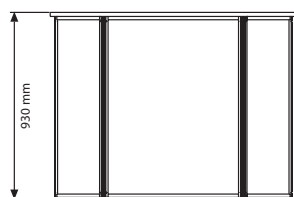
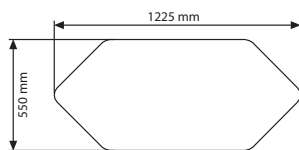
Wood Hexagonal Counter



Hexagonal Counter



Transport bag / UYUP074100



| MATERIAL : Silver anodised aluminium | | | | | WEIGHT | PACKING SIZE |
|--------------------------------------|----------------|--------------|--------------|----------|--------------|---------------------|
| PANEL: Plastech PVC Foam | | | | | | |
| ARTICLE | MODEL | PANEL | COPY | QUANTITY | WITH PACKING | *W X H X D |
| UPSM001000 | Hexagonal | 878 X 659 mm | 866 X 647 mm | 1 | 19,300 kg | 720 X 1270 X 130 mm |
| | | 878 X 311 mm | 866 X 301 mm | 4 | | |
| UPSM007000 | Wood Hexagonal | 878 X 659 mm | 866 X 647 mm | 1 | 21,300 kg | 720 X 1270 X 130 mm |
| | | 878 X 311 mm | 866 X 301 mm | 4 | | |



*W:Width H: Height D: Depth

Panset Convex Counter



Panset counters are ideal products of light & compact structure, they can be carried to different locations and re-used many times. It is easy and fast in assembly. Different models offer you the most convenient choice for your needs. These lightweight counters fit quickly in the corner of a car.

Die Falthecken bieten ideale Lösungen für vielseitige Verwendungen an. Da diese sehr leicht und kompakt sind, ermöglichen Sie die Nutzung an verschiedenen Plätzen über mehrere Male. Schneller und leichter Aufbau. Die passende Ausführung nach Ihrem Bedarf kann aus unserem Sortiment ausgewählt werden. Klein und handlich passt er in jede Autoecke.



After the panels are assembled, due to the fitting of panels inside the construction, the visual area is 0,5 cm smaller on all sides.
Bitte berücksichtigen Sie bei der Gestaltung, daß jeweils 0,5 cm auf jeder Seite des Grafikpanels durch die profile verdeckt werden.

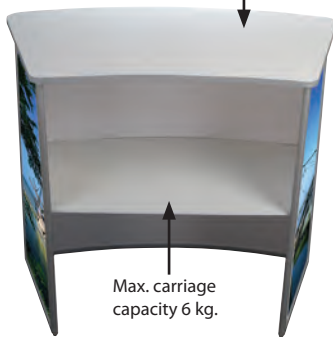


Please first fix the shelf and then the top plate. Black textile carry bag is optional.
Befestigen Sie zunächst den Zwischenboden und danach die obere Tischplatte. Schwarze Transporttasche ist extra zu bestellen.

Convex Counter



Max. carriage capacity 15 kg.

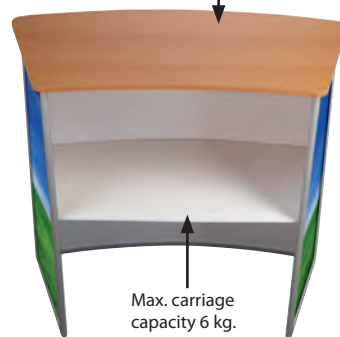


Max. carriage capacity 6 kg.

Wood Convex Counter



Max. carriage capacity 20 kg.



Max. carriage capacity 6 kg.

Midsize Convex Counter



Max. carriage capacity 15 kg.



Max. carriage capacity 6 kg.

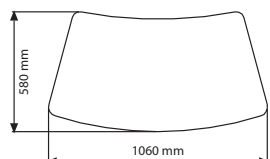


Transport bag / UYUP074000

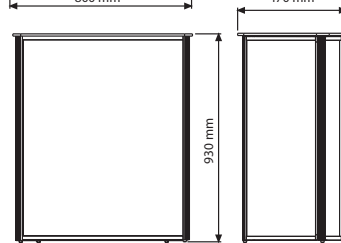
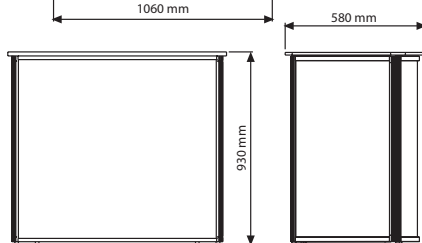
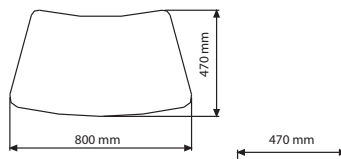


Transport bag / UYUP070200

Convex Counter



Midsize Convex Counter



| MIDSIZE COUNTER : Silver anodised aluminium PANEL: Plastech PVC Foam | | | | WEIGHT | PACKING SIZE |
|---|--------------|--------------|----------|--------------|---------------------|
| ARTICLE | PANEL | COPY | QUANTITY | WITH PACKING | *W X H X D |
| UPSMOS2000 | 718 X 878 mm | 709 X 866 mm | 1 | 18,100 kg | 950 X 1180 X 140 mm |
| | 335 X 878 mm | 325 X 866 mm | 2 | | |

| CONVEX COUNTER : Silver anodised aluminium PANEL: Plastech PVC Foam | | | | WEIGHT | PACKING SIZE | |
|--|-------------|--------------|--------------|----------|--------------|---------------------|
| ARTICLE | MODEL | PANEL | COPY | QUANTITY | WITH PACKING | *W X H X D |
| UPSM002000 | Convex | 878 X 980 mm | 866 X 970 mm | 1 | 20,100 kg | 950 X 1180 X 140 mm |
| | | 878 X 430 mm | 866 X 420 mm | 2 | | |
| UPSM008000 | Wood Convex | 878 X 980 mm | 866 X 970 mm | 1 | 20,150 kg | 950 X 1180 X 140 mm |
| | | 878 X 430 mm | 866 X 420 mm | 2 | | |

*W:Width H: Height D: Depth



Pop-up Counter

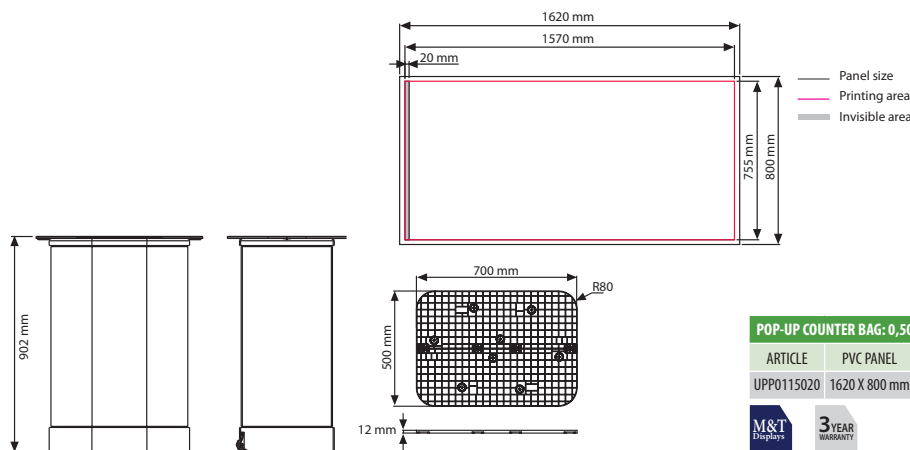


The pop-up counter offers an easy low-budget solution that can be carried to various locations and even re-used after many events. The counter can pop up in a second with no tools required.

Die Pop-up Theke bietet kostengünstige Lösungen, kann mobil an mehreren Veranstaltungen eingesetzt werden. Die Theke ist in Sekunden einsatzbereit ohne Werkzeugbedürfnisse einsatzbereit.



When we put the panel on the bag, the panel ends will overlap each other by 20 mm. Bitte berücksichtigen Sie bei der Gestaltung, dass sich auf der Rückseite in der Mitte 20 mm des Grafikpanels überlappen werden.

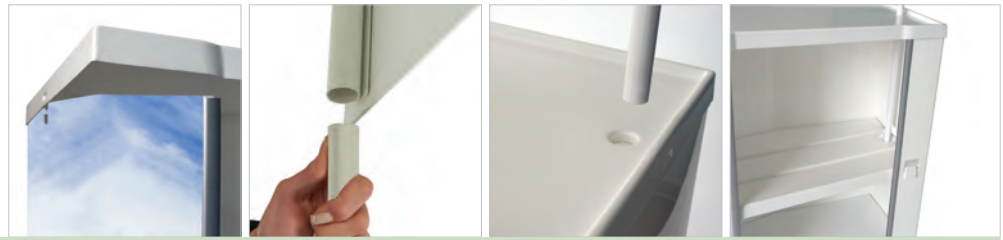


| POP-UP COUNTER BAG: 0,50 mm, black PVC panel | | | | | WEIGHT | PACKING SIZE |
|--|---------------|---------------|--------------|--------------|--------------|--------------------|
| ARTICLE | PVC PANEL | COPY SIZE | TOP PLATE | MAGNETIC BAR | WITH PACKING | *W X H X D |
| UPP0115020 | 1620 X 800 mm | 1550 X 755 mm | 700 X 500 mm | 1 Pcs | 13,010 kg | 420 X 920 X 600 mm |



* W:Width H: Height D: Dept

Promostand & Petit Promostand

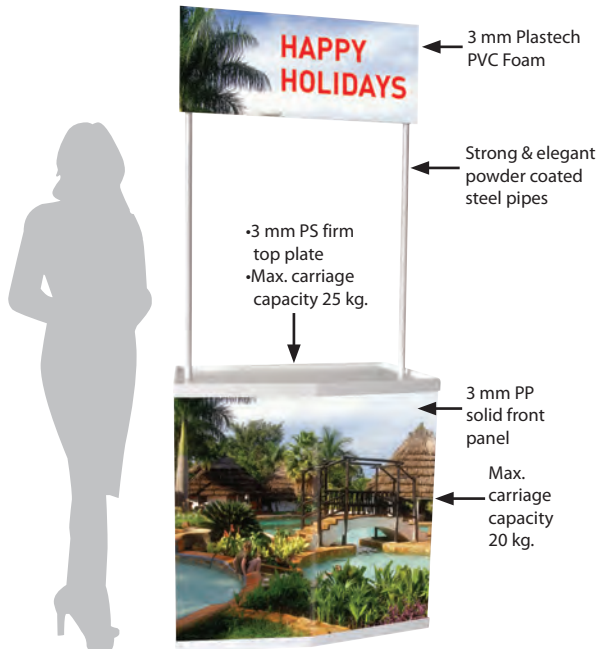


This simple counter is suitable for exhibitions, demonstrations and other kinds of presentation. Produced in white plastic material, ready for any kind of decoration. Foldable and easy to transport and mount. Delivered with or without carry bag. We use powder coated steel pipes to hold 3 mm thick header panel made of Plastech PVC foam.

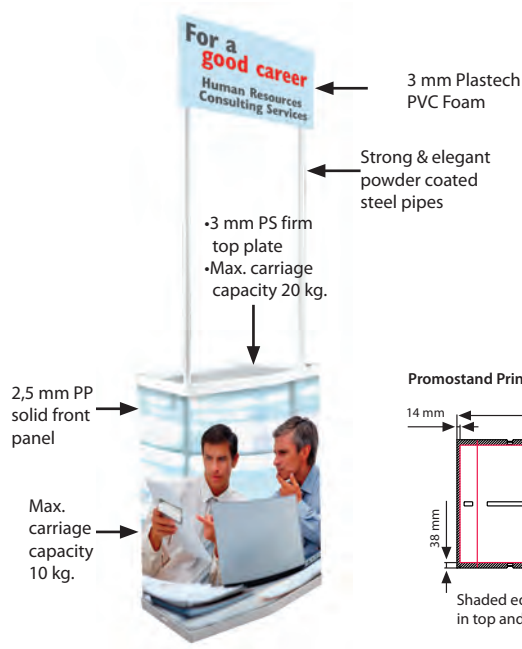
Diese einfache Theke ist geeignet für Ausstellungen, Vorführungen und verschiedene Arten von Präsentationen. Sie besteht aus weißem Kunststoff und passt zu jeder Dekoration. Leicht faltbar, leicht zu transportieren und leicht aufzubauen. Geliefert wird das Produkt auf Wunsch auch mit Transporttasche. Pulverbeschichtete Stahlrohre halten das 3 mm starke Topschild, aus Plastech PVC Schaumplatte.

Product is packed unassembled with an easy-to-understand instruction sheet. Das Produkt wird demontiert mit einer Montageanleitung geliefert.

After the front panel is assembled due to fitting of panels inside the plastic construction, the visual area is 38 mm smaller on top & bottom ends. Thickness of front panel is 3 mm. Thickness of counter & shelves is 3 mm. Nach Anbringung der Werbeflächen an die Panels werden, wegen der Befestigungen sowohl oben als auch unten 38 mm an Sichtfläche verloren gehen. Stärke des vorderen Panels ist 3 mm, Stärke der Abdeckplatte und der Zwischenablage ist 3 mm. Montage ohne Werkzeug.

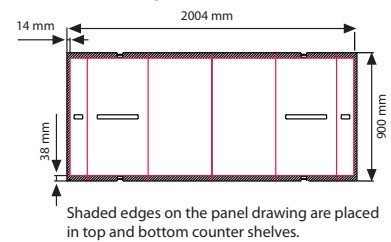


Transport bag / UYUP072200



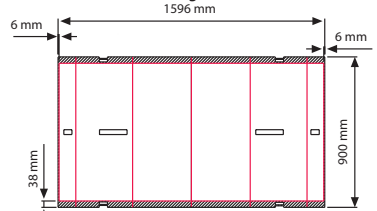
Transport bag / UYUP072300

Promostand Printing Size

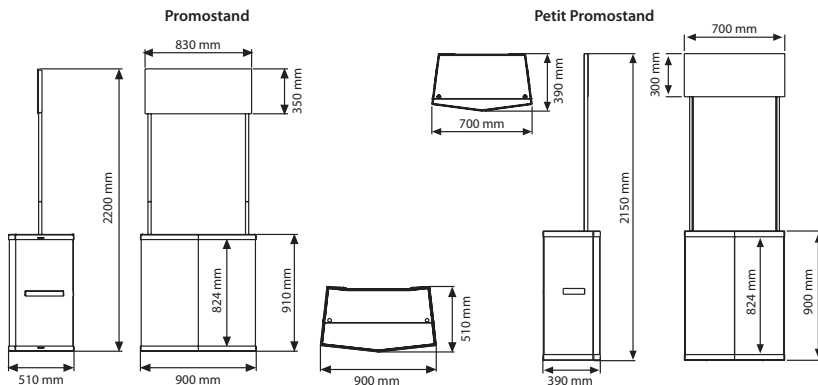


Shaded edges on the panel drawing are placed in top and bottom counter shelves.

Petit Promostand Printing Size



Shaded edges on the panel drawing are placed in top and bottom counter shelves.



| PETIT PROMOSTAND : Plastic | | | | WEIGHT | PACKING SIZE |
|----------------------------|-------------|---------------|---------------|--------------|---------------------|
| ARTICLE | DESCRIPTION | PANEL SIZE | COPY SIZE | WITH PACKING | *W X H X D |
| UTSOON3000 | Without bag | 1596 X 900 mm | 1584 X 824 mm | 12,220 kg | 450 X 1000 X 170 mm |
| UTSOON3100 | With bag | 1596 X 900 mm | 1584 X 824 mm | 12,740 kg | 450 X 1000 X 170 mm |

| PROMOSTAND : Plastic | | | | WEIGHT | PACKING SIZE |
|----------------------|-------------|---------------|---------------|--------------|--------------------|
| ARTICLE | DESCRIPTION | PANEL SIZE | COPY SIZE | WITH PACKING | *W X H X D |
| UTSOON5000 | Without bag | 2004 X 900 mm | 1992 X 824 mm | 13,600 kg | 550 X 950 X 160 mm |
| UTSOON5100 | With bag | 2004 X 900 mm | 1992 X 824 mm | 14,100 kg | 550 X 950 X 160 mm |

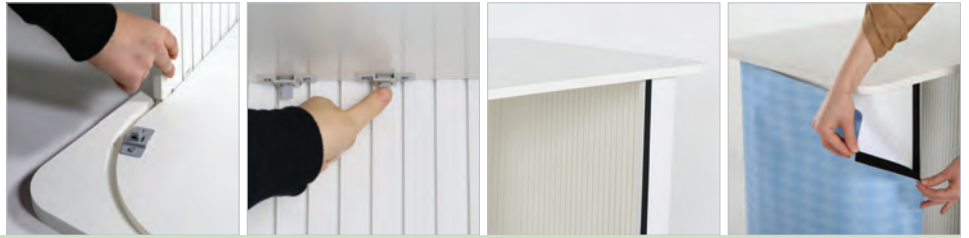
*W:Width H: Height D: Depth



Rectangular Promostand



Watch video at our website www.mtdisplays.com



This simple counter is suitable for all kind of promotion events for retail promotions such as exhibitions, supermarkets, demonstrations. Rectangular Promostand is a stock saving product. Ledge Rectangular Promostand that gives more space for item promoted. Header Rectangular Promostand allows for personalizing and helps the brand and promotion to be seen from a distance. Also offered with a choice of felt fabric in grey.

Diese einfache Theke ist geeignet für alle Arten von Events, Promotions, Ausstellungen, Messen, Einzelhandel, Demonstrationen. Der Rectangular Promostand ist ein platz sparender Lagerartikel. Der Ladder Rectangular Promostand ist ideal geeignet für Produktpräsentationen. Der Header Rectangular Promostand ist durch das aufgebrachte Logo ideal um Aufmerksamkeit zu ziehen. Der Rectangular Promostand with Pole System bietet eine Vielzahl an Variationen mit Prospekthaltern, Postern und Logo. Abgerundet wird es mit einem optionalen grauen Filz in Grau.



Packed unassembled with an easy-to-understand instruction sheet. Demontiert verpackt mit einer einfachen Gebrauchsanleitung.



Flat - pack design. Flach verpackt.



Inner shelf, header, carry bag, brochure holders excluded. See Free Standing System pages for more accessory options. Regale, Toppschild, Tragetasche, Prospekthalter nicht inkludiert. Sehen Sie auf den Free Standing Katalogseiten nach für mehr Zubehör.

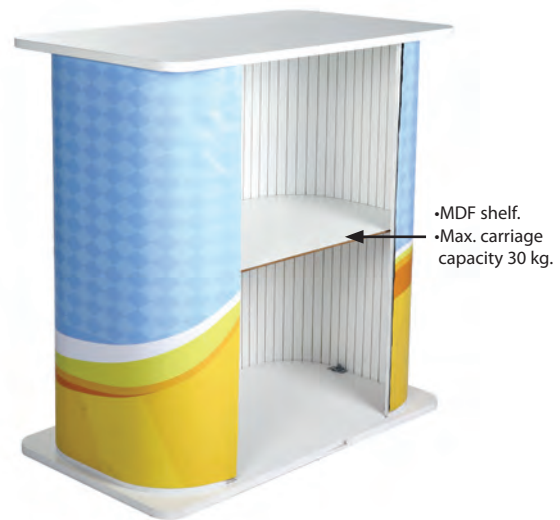


2 packs. See info chart for pack sizes. 2 Packungen. Siehe Infodiagramm für Packungsgrößen.

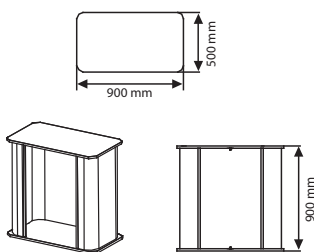


Don't forget to order separately

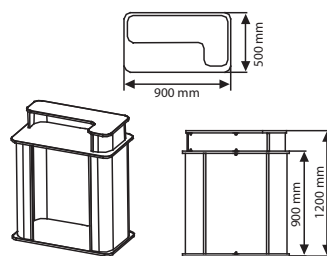
- Inner shelf
- Grey felt
- Carry bag
- Header
- Ledge



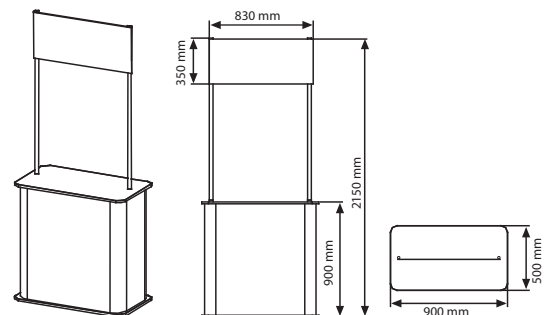
Rectangular Promostand



Rectangular Ledge Promostand



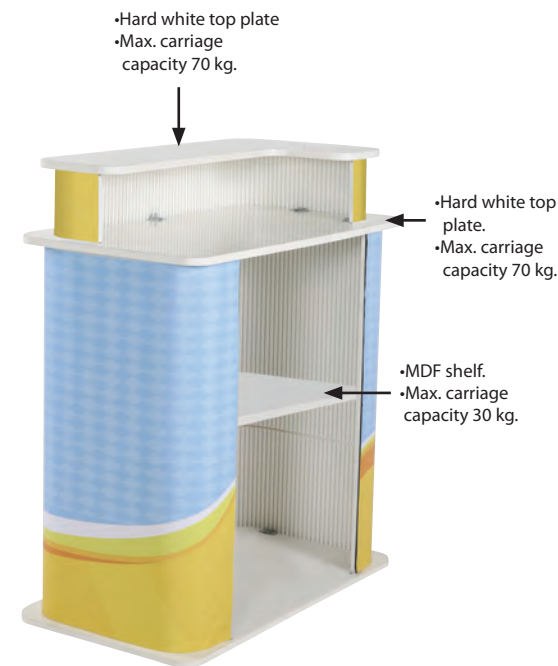
Rectangular Promostand with Header





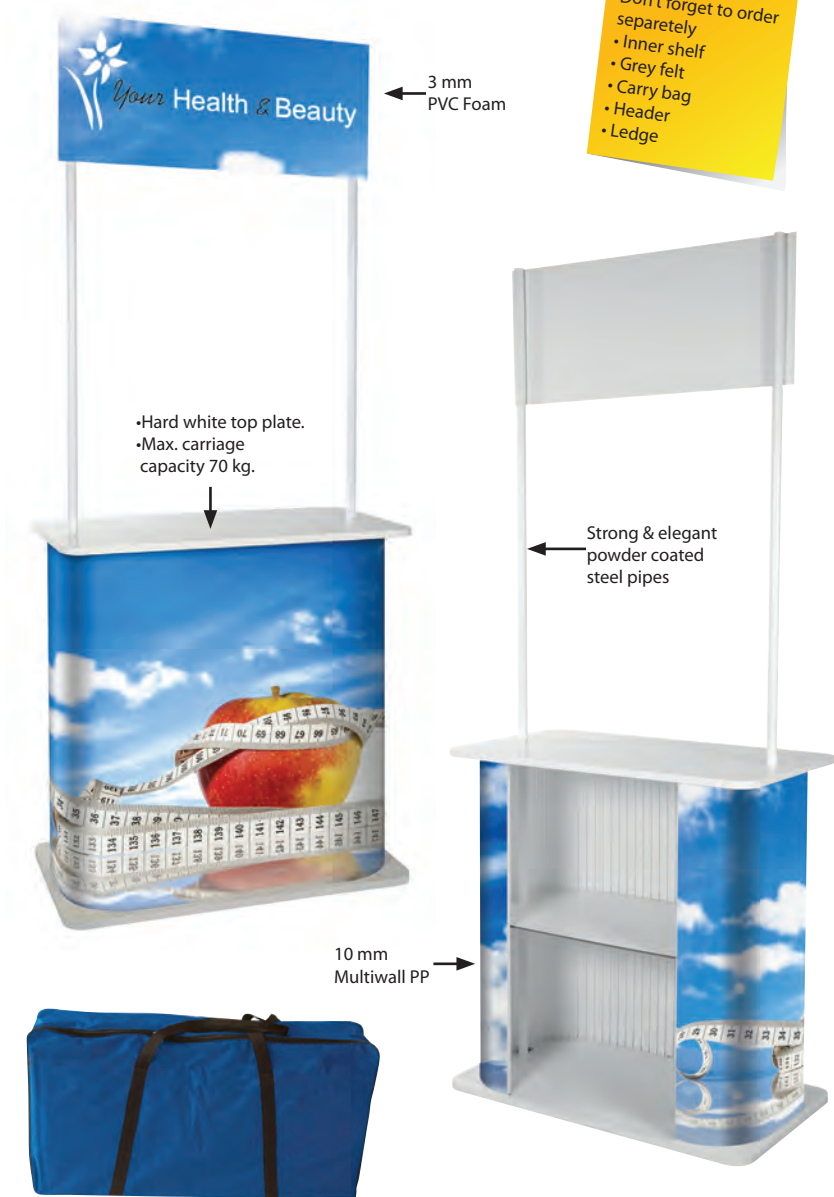
Watch video at our website www.mtdisplays.com

Rectangular Ledge Promostand



Watch video at our website www.mtdisplays.com

Rectangular Promostand with Header



UYPOTS1050
Carry bag



UYPOTS0030
Velcro Roll with double sided tape 18 meters.



UYPOTSD03G
Grey felt only for Rectangular Promostand incl. Velcro set for 900 mm.

| MATERIAL : Plastic | | | | WEIGHT | PACKING SIZE |
|--------------------|--|---------------|---------------|--------------|--------------------------------------|
| ARTICLE | DESCRIPTION | PANEL SIZE | PRINTING SIZE | WITH PACKING | *W X H X D |
| UTSD000909 | w/out bag,w/out felt,w/out shelf | 1849 X 892 mm | 1815 X 865 mm | 11,500 kg | 535 X 940 X 70 / 200 X 940 X 200 mm |
| UTSD020909 | with header,w/out bag,w/out felt,w/out shelf | 1849 X 892 mm | 1815 X 865 mm | 14,300 kg | 535 X 940 X 95 / 200 X 1240 X 200 mm |
| UTSD010912 | Ledge w/out bag,w/out felt,w/out shelf | 1849 X 892 mm | 1815 X 865 mm | 14,500 kg | 570 X 1040 X 95 / 200 X 940 X 200 mm |
| UYPOTSD010 | Inner shelf only,white | 850 X 450 mm | | 1,750 kg | 855 X 455 X 7 mm |
| UYPOTSD020 | Inner shelf only for header ,white | 850 X 450 mm | | 1,750 kg | 855 X 455 X 7 mm |
| UYPOTSD03G | Grey felt only incl.Velcro. | 1870 X 865 mm | 1870 X 865 mm | 0,360 kg | 250 X 250 X 100 mm |

*W:Width H: Height D: Depth



Circle Promostand



Watch video at our website www.mtdisplays.com



This round counter is suitable for all kind of promotion events for retail promotions such as exhibitions, supermarkets, demonstrations. Round shape takes attention and gives more space for visitors to examine items presented. Circle Promostand is a stock saving product. Keeping components available in stock as flat-pack, it enables to offer numerous of variations. Ledge Circle Promostand that gives more space for item promoted. Header Circle Promostand allows for personalizing and helps the brand and promotion to be seen from a distance. Also offered with a choice of felt fabric in grey.

Diese runde Theke ist geeignet für alle Arten von Events, Promotions, Ausstellungen, Messen, Einzelhandel, Demonstrationen. Die runde Form bietet mehr Platz für die auszustellenden Artikel. Hergestellt aus PP und einer MDF Ablage. Der Round Counter ist ein Platz sparender Lagerartikel. Das Zubehör ist auch flach verfügbar. Der Ladder Round Promostand ist ideal geeignet für Produktpräsentationen. Der Header Round Promostand ist durch das aufgebrachte Logo ideal um Aufmerksamkeit zu ziehen. Der Round Promostand with Pole System bietet eine Vielzahl an Variationen mit Prospekthaltern, Postern und Logo. Abgerundet wird es mit einem optionalen grauen Filz in Grau.

Packed unassembled with an easy-to-understand instruction sheet. Demontiert verpackt mit einer einfachen Gebrauchsanleitung.

Flat-pack design. Flach verpackt.

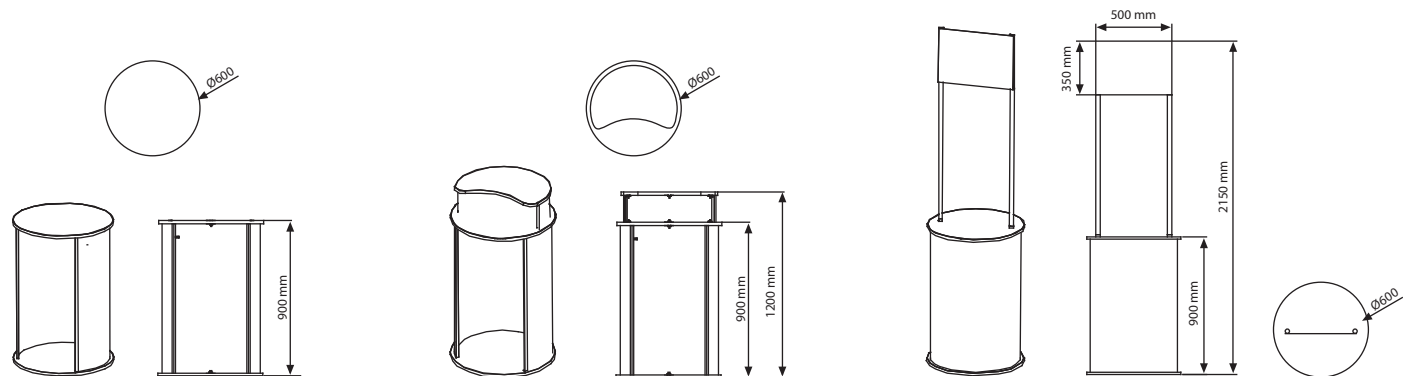
Inner shelf, header, carry bag, brochure holders excluded. See Free Standing System pages for more accessory options. Regale, Toppschild, Tragetasche, Prospekthalter nicht inkludiert. Sehen Sie auf den Free Standing Katalogseiten nach für mehr Zubehör.

2 packs. See info chart for pack sizes. 2 Packungen. Siehe Infodiagramm für Packungsgrößen.



Don't forget to order separately

- Inner shelf
- Grey felt
- Carry bag
- Header
- Ledge





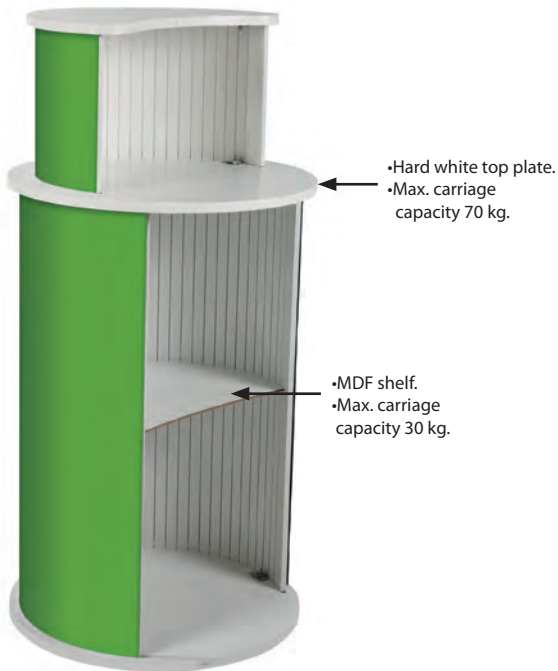
Watch video at our website www.mtdisplays.com

Circle Ledge Promostand



•Hard white top plate.
•Max. carriage capacity 70 kg.

10 mm
Multiwall PP



•Hard white top plate.
•Max. carriage capacity 70 kg.

•MDF shelf.
•Max. carriage capacity 30 kg.



Watch video at our website www.mtdisplays.com

Circle Promostand with Header



3 mm
PVC Foam

Strong & elegant
powder coated
steel pipes

•Hard white top plate.
•Max. carriage capacity 70 kg.

10 mm
Multiwall PP

Max. carriage
capacity 30 kg.

Don't forget to order
separately
• Inner shelf
• Grey felt
• Carry bag
• Header
• Ledge



UYPOTS3050
Carry bag



UYPOTS0030
Velcro Roll with double
sided tape 18 meters.



UYPOTSR03G
Grey felt only for Circle
Promostand incl.
Velcro set for 900 mm.

| MATERIAL : Plastic | | | | WEIGHT | PACKING SIZE |
|--------------------|--|---------------|---------------|--------------|--------------------------------------|
| ARTICLE | DESCRIPTION | PANEL SIZE | PRINTING SIZE | WITH PACKING | *W X H X D |
| UTSR000609 | w/out bag,w/out felt,w/out shelf | 1238 X 892 mm | 1204 X 865 mm | 7,500 kg | 630 X 630 X 70 / 200* X 940 X 200 mm |
| UTSR020609 | with header,w/out bag,w/out felt,w/out shelf | 1238 X 892 mm | 1204 X 865 mm | 10,200 kg | 630 X 630 X 95 / 200 X 1040 X 200 mm |
| UTSR010612 | Ledge w/out bag,w/out felt,w/out shelf | 1238 X 892 mm | 1204 X 865 mm | 9,700 kg | 630 X 630 X 95 / 200 X 1240 X 200 mm |
| UYPOTSR010 | Inner shelf only,white | 550 X 415 mm | | 0,900 kg | 555 X 420 X 7 mm |
| UYPOTSR020 | Inner shelf only for header ,white | 550 X 415 mm | | 0,900 kg | 555 X 420 X 7 mm |
| UYPOTSR03G | Grey felt only incl.Velcro. | 1253 X 865 mm | 1253 X 865 mm | 0,310 kg | 250 X 250 X 100 mm |

*W:Width H: Height D: Depth



Bean Promostand



Watch video at our website www.mtdisplays.com

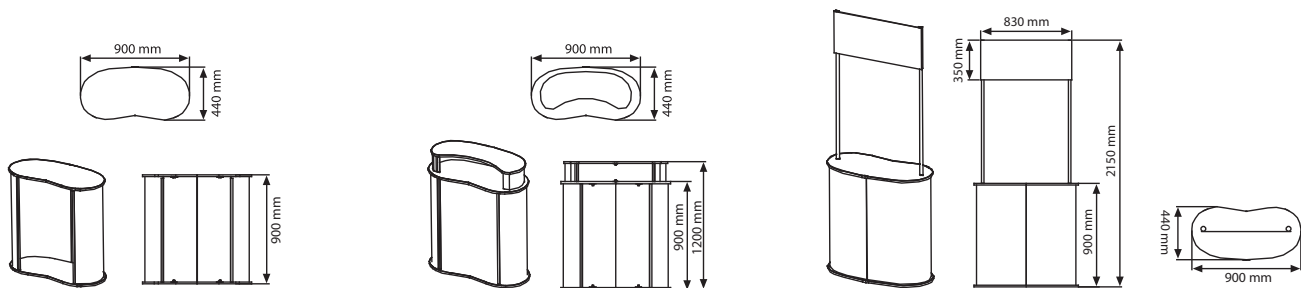


This contemporary counter is suitable for all kind of promotion events for retail promotions such as exhibitions, supermarkets, demonstrations. Bean Promostand is a stock saving product. Keeping components available in stock as flat-pack, it enables to offer numerous of variations. Ladder Bean Promostand that gives more space for item promoted. Header Bean Promostand allows for personalizing. Also offered with a choice of felt fabric in grey.

Diese zeitgenössische Theke ist geeignet für alle Arten von Events, Promotions, Ausstellungen, Messen, Einzelhandel, Demonstrationen. Der Bean Promostand ist ein platz sparender Lagerartikel. Das Zubehör ist auch flach verfügbar, sodass man diese Artikel als Lagerartikel führen kann. Der Ladder Bean Promostand ist ideal geeignet für Produktpräsentationen. Der Header Bean Promostand ist durch das aufgebrachte Logo ideal um Aufmerksamkeit zu ziehen. Der Bean Promostand with Pole System bietet eine Vielzahl an Variationen mit Prospekthaltern, Postern und Logo. Abgerundet wird es mit einem optionalen grauen Filz in Grau.

- Packed unassembled with an easy-to understand instruction sheet. Demontiert verpackt mit einer einfachen Gebrauchsanleitung.
- Flat - pack design. Flach verpackt.
- Inner shelf, header, carry bag, brochure holders excluded. See Free Standing System pages for more accessory options. Regale, Toppschild, Tragetasche, Prospekthalter nicht inkludiert. Sehen Sie auf den Free Stanging Katalogseiten nach für mehr Zubehör.
- 2 packs. See info chart for pack sizes. 2 Packungen. Siehe Infodiagramm für Packungsgrößen.

Don't forget to order separately
 • Inner shelf
 • Grey felt
 • Carry bag
 • Header
 • Ledge





Watch video at our website www.mtdisplays.com

Bean Ledge Promostand



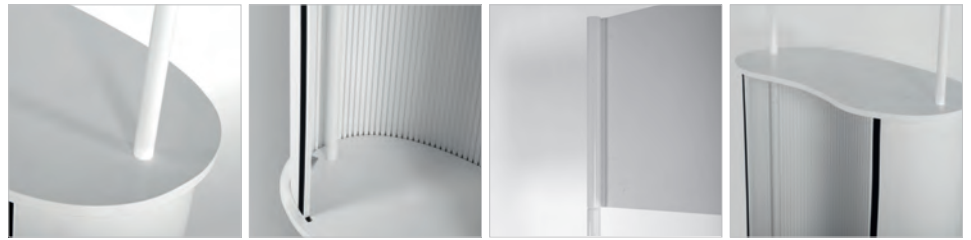
10 mm
Multiwall PP

•Hard white top plate.
•Max. carriage
capacity 70 kg.



•Hard white top plate.
•Max. carriage
capacity 70 kg.

•MDF shelf.
•Max. carriage
capacity 30 kg.



Watch video at our website www.mtdisplays.com

Bean Promostand with Header



•Hard white top plate.
•Max. carriage
capacity 70 kg.

Strong & elegant
powder coated
steel pipes

3 mm
PVC Foam

•MDF shelf.
•Max. carriage
capacity 30 kg.

10 mm
Multiwall PP



UYPOTS1050
Carry bag

Don't forget to order
separately
• Inner shelf
• Grey felt
• Carry bag
• Header
• Ledge



UYPOTS0030
Velcro Roll with double
sided tape 18 meters.



UYPOTS003G
Grey felt only for Bean
Promostand incl.
Velcro set for 900 mm.

| MATERIAL : Plastic | | | | WEIGHT | PACKING SIZE |
|--------------------|--|---------------|---------------|--------------|--------------------------------------|
| ARTICLE | DESCRIPTION | PANEL SIZE | PRINTING SIZE | WITH PACKING | *W X H X D |
| UTSB000909 | w/out bag,w/out felt,w/out shelf | 1557 X 892 mm | 1523 X 865 mm | 9,500 kg | 470 X 940 X 70 / 200 X 940 X 200 mm |
| UTSB020909 | with header,w/out bag,w/out felt,w/out shelf | 1557 X 892 mm | 1523 X 865 mm | 12,200 kg | 470 X 940 X 95 / 200 X 940 X 200 mm |
| UTSB010912 | Ledge w/out bag,w/out felt,w/out shelf | 1557 X 892 mm | 1523 X 865 mm | 12,300 kg | 510 X 1040 X 95 / 200 X 940 X 200 mm |
| UYPOTS0010 | Inner shelf only,white | 855 X 370 mm | | 1,200 kg | 860 X 386 X 7 mm |
| UYPOTS0020 | Inner shelf only for header ,white | 855 X 370 mm | | 1,200 kg | 860 X 386 X 7 mm |
| UYPOTS003G | Grey felt only incl.Velcro. | 1575 X 865 mm | 1575 X 865 mm | 0,340 kg | 250 X 250 X 100 mm |

*W:Width H: Height D: Depth



Seed Promostand



Watch video at our website www.mtdisplays.com



Seed Promostand is suitable for all kind of promotion events for retail promotions such as exhibitions, supermarkets, demonstrations. With its unique seed shape, it takes attention and occupies small place where it stands. Seed Promostand is a stock saving product. Ledge Seed Promostand that gives more space for item promoted. Header Seed Promostand allows for personalizing. Seed Promostand with Pole System offers choice of shelves, banners, and header. Also offered with a choice of felt fabric in grey.

Der Seed Promostand ist geeignet für alle Arten von Werbeveranstaltungen, Einzelhandelsaktionen wie Ausstellungen, Supermärkte und Demonstrationen. Mit seiner einzigartigen Form zieht er sofort die Aufmerksamkeit auf sich und besetzt nur sehr wenig Platz. Das Produkt ist sehr platzsparend im Lager. Der Ladder Seed Promostand ist ideal geeignet für Produktpräsentationen. Der Header Seed Promostand ist durch das aufgebrachte Logo ideal um Aufmerksamkeit zu ziehen. Der Seed Promostand with Pole System bietet eine Vielzahl an Variationen mit Prospekthaltern, Postern und Logo. Abgerundet wird es mit einem optionalen grauen Filz in Grau.



Packed unassembled with an easy-to-understand instruction sheet. Demontiert verpackt mit einer einfachen Gebrauchsanleitung.



Flat - pack design. Flach verpackt.

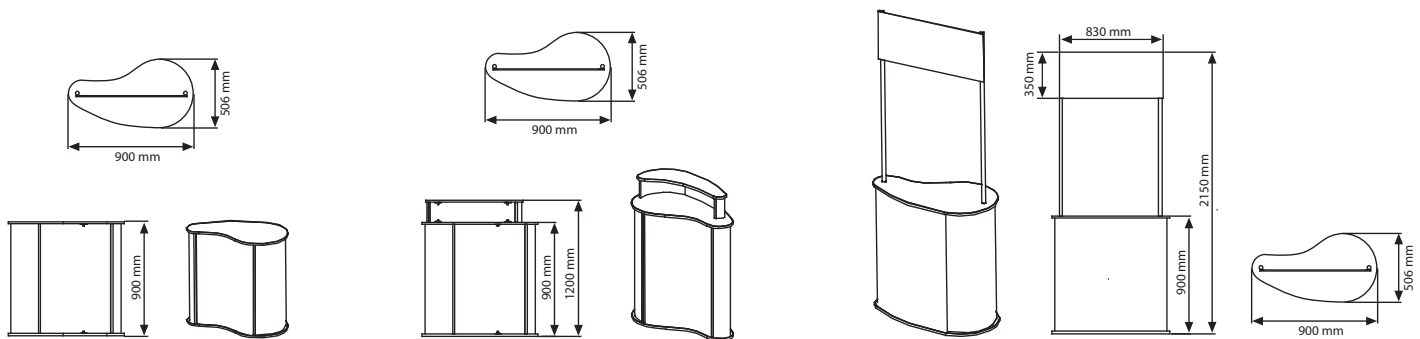


Inner shelf, header, carry bag, brochure holders excluded. See Free Standing System pages for more accessory options. Regale, Toppschild, Tragetasche, Prospekthalter nicht inkludiert. Sehen Sie auf den Free Standing Katalogseiten nach für mehr Zubehör.



2 packs. See info chart for pack sizes. 2 Packungen. Siehe Infodiagramm für Packungsgrößen.

Don't forget to order separately
 • Inner shelf
 • Grey felt
 • Carry bag
 • Header
 • Ledge





Watch video at our website www.mtdisplays.com

Seed Ledge Promostand



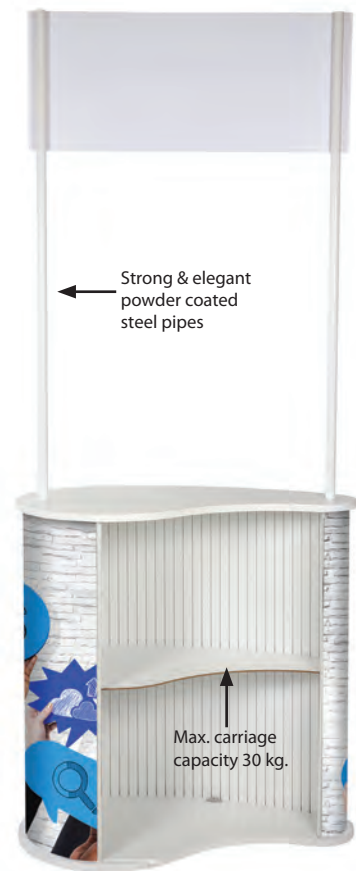
Watch video at our website www.mtdisplays.com

Seed Promostand with Header



Don't forget to order separately

- Inner shelf
- Grey felt
- Carry bag
- Header
- Ledge



UYPOTS1050
Carry bag

| MATERIAL : Plastic | | | | WEIGHT | PACKING SIZE |
|--------------------|---|---------------|---------------|--------------|--------------------------------------|
| ARTICLE | DESCRIPTION | PANEL SIZE | PRINTING SIZE | WITH PACKING | *W X H X D |
| UTSC000909 | w/out bag, w/out felt, w/out shelf | 1530 X 892 mm | 1496 X 865 mm | 8,200 kg | 535 X 940 X 70 / 200 X 940 X 200 mm |
| UTSC020909 | with header, w/out bag, w/out felt, w/out shelf | 1530 X 892 mm | 1496 X 865 mm | 11,000 kg | 535 X 940 X 95 / 200 X 1240 X 200 mm |
| UTSC010912 | Ledge w/out bag, w/out felt, w/out shelf | 1530 X 892 mm | 1496 X 865 mm | 9,500 kg | 570 X 1040 X 95 / 200 X 940 X 200 mm |
| UYPOTSC010 | Inner shelf only, white | 850 X 444 mm | | 1,000 kg | 855 X 449 X 7 mm |
| UYPOTSC020 | Inner shelf only for header, white | 850 X 444 mm | | 1,000 kg | 855 X 449 X 7 mm |
| UYPOTSC03G | Grey felt only incl. Velcro. | 1560 X 865 mm | 1560 X 865 mm | 0,340 kg | 250 X 250 X 100 mm |
| UYPOTSC0909 | Pole system, w/out bag or felt or shelf or header | 1557 X 892 mm | 1523 X 865 mm | 10,800 kg | 535 X 940 X 70 / 205 X 1320 X 145 mm |
| UYPOTSC040 | Header only for pole system | 500 X 350 mm | 500 X 350 mm | 0,500 kg | 320 X 510 X 30 mm |
| UYPOTSP010 | Inner shelf only for pole system, White | 873 X 444 mm | | 1,150 kg | 878 X 449 X 7 mm |
| UYPOTSP03G | Grey felt only for pole system incl. Velcro | 1583 X 865 mm | 1583 X 865 mm | 0,350 kg | 250 X 250 X 100 mm |

* W:Width H: Height D: Depth



Variations & Seed Promostand with Pole System



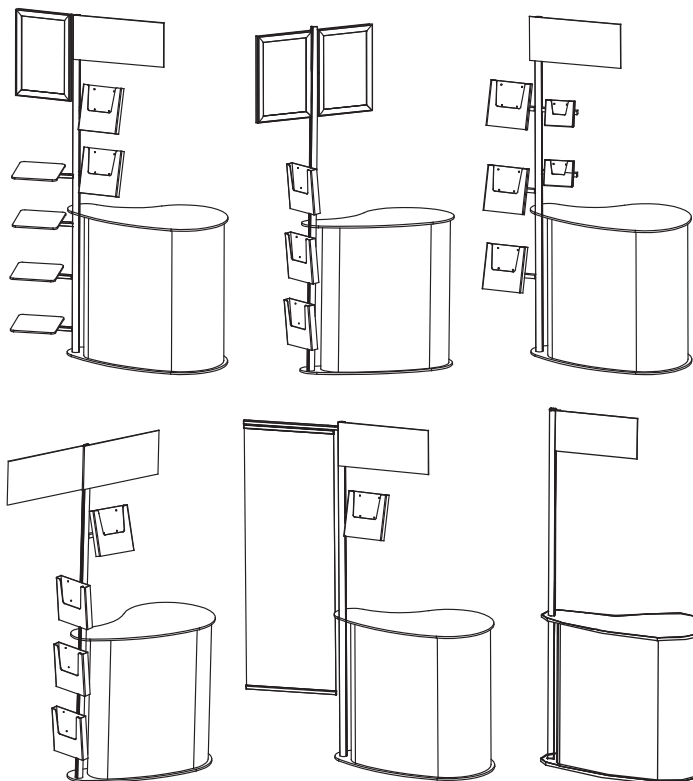
Watch video at our website www.mtdisplays.com



Make up your stand to fit your own wishes!

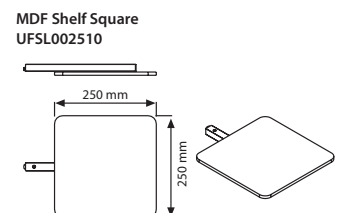
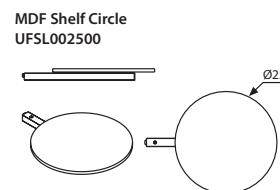
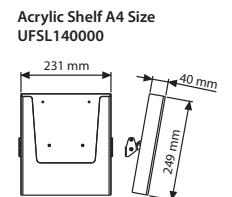


Mix and match your own stand!



Don't forget to order separately

- Inner shelf
- Grey felt
- Carry bag
- Header
- Ladder
- Circle & square shelves
- Leaflet holders
- Slide-in frames
- Banner holder



Wood Podium



Watch video at our website www.mtdisplays.com



Wood Podium is made of MDF. It is a good lectern solution with 15 degrees viewing angle for ergonomic posture. It has an interior shelf for keeping notes and presentation materials organized. Poster clamp in front of the stand allows you to present your brand's logo for a professional fixture. Can be used at business conferences, universities, hotels, or even trade shows. To ensure sustainability of the quality, wood podium holders are lacquered finished.

Wood Podium besteht aus MDF. Es ist eine gute Pultlösung mit einem Betrachtungswinkel von 15 Grad für eine ergonomische Haltung. Es verfügt über ein Innenregal für Notizen und Präsentationsmaterial. Dank der Poster-Klammer können Sie ihr Markenlogo professionell präsentieren. Kann bei Geschäftskonferenzen, Universitäten, Hotels oder sogar Messen eingesetzt werden. Um die Nachhaltigkeit der Qualität zu gewährleisten, werden Holzpodesthalter lackiert.

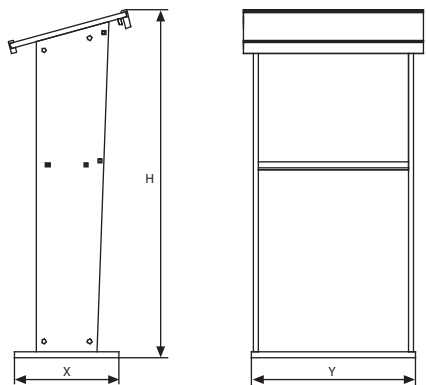
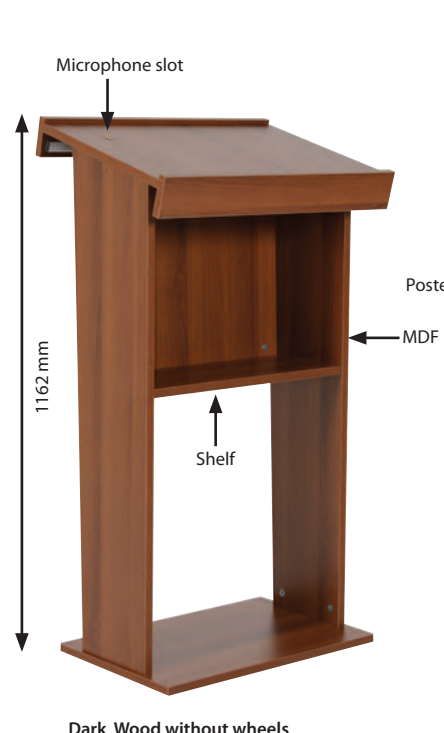
Packed unassembled with an easy-to-understand instruction sheet & fixing elements. Unmontiert verpackt mit einem leicht verständlichem Anleitungsblatt und Befestigungselementen.

With and without wheel options are available. Optional mit und ohne Räder erhältlich.

10 mm poster is placed within the clamping system. End caps help to slide the poster in and keeps. Das 10-mm-Poster wird in das Klemmsystem eingelegt. Bewegliche Endkappen helfen um das Poster einzuschieben.

1 pack. See info chart for pack sizes. 1 Packung. Siehe Packungsgrößen.

Assembly time approx 120 seconds. Montagezeit ca. 120 Sekunden.



| MATERIAL : MDF | | | | | WEIGHT | PACKING SIZE |
|----------------|-------------|--------|--------|---------|--------------|--------------------|
| ARTICLE | DESCRIPTION | X | Y | H | WITH PACKING | *W X H X D |
| UWPDD00000 | Dark Wood | 350 mm | 550 mm | 1162 mm | 18,250 kg | 510 X 1140 X 95 mm |
| UWPDB00000 | Black | 350 mm | 550 mm | 1162 mm | 18,250 kg | 510 X 1140 X 95 mm |
| UWPDL10000 | Light Wood | 350 mm | 550 mm | 1162 mm | 18,250 kg | 510 X 1140 X 95 mm |

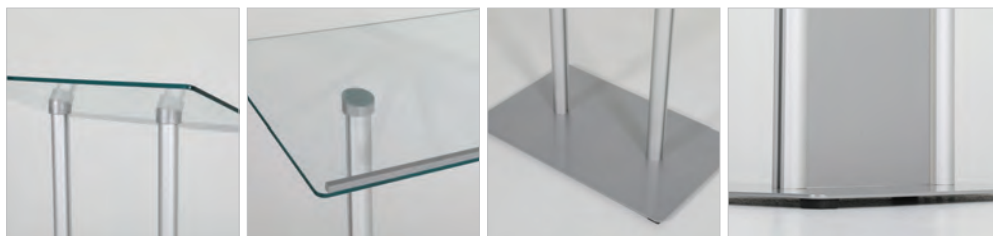
*W:Width H: Height D: Depth



Tempered Glass Podium



Watch video at our website www.mtdisplays.com

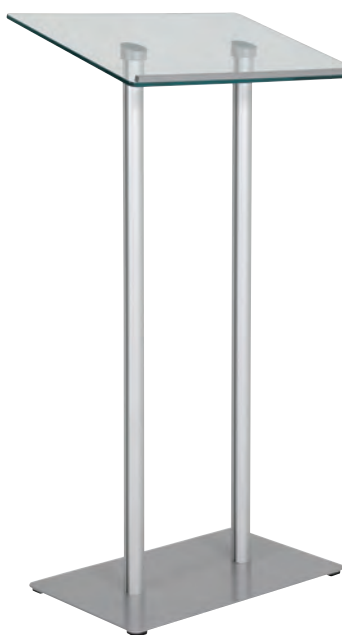


It is a good stand up presentation solution with 1115mm height and 15 degrees viewing angle for ergonomic posture. It has a document stopper to prevent sliding and keeping the presentation materials organized can be used on every occasion that needs to take the attention of the audience. Adding style to any speech, this stand-up podium can be used in conference rooms, meeting halls, and religious establishments to make presentations, in the classroom to give lectures, or in restaurants to keep reservations and waiting lists handy. This podium has a durable 8mm tempered glass top. The frame and base are made of aluminum and it has soft feet to prevent sliding.

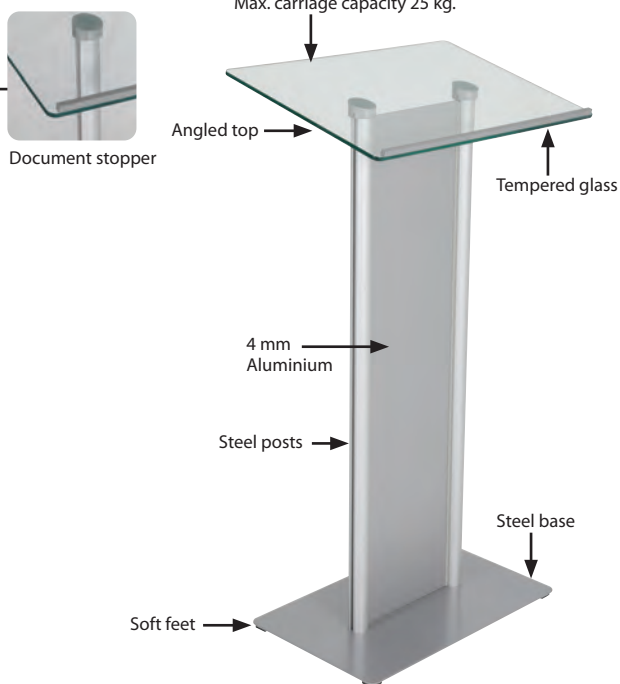
Eine gute Präsentationslösung im Stehen mit einer Höhe von 1115 mm und einem Betrachtungswinkel von 15 Grad für eine ergonomische Haltung. Es hat einen Dokumentenstopper, um ein Verrutschen zu verhindern und die Präsentationsmaterialien organisiert zu halten. kann bei jeder Gelegenheit verwendet werden, die die Aufmerksamkeit des Publikums auf sich ziehen muss. Dieses Stehpodium verleiht jeder Rede Stil und kann in Konferenzräumen, Versammlungsräumen und religiösen Einrichtungen für Präsentationen, im Klassenzimmer für Vorträge oder in Restaurants verwendet werden, um Reservierungen und Wartelisten griffbereit zu halten. Dieses Podium hat eine haltbare 8 mm gehärtete Glasplatte. Der Rahmen und die Basis sind aus Aluminium und es hat weiche Füße, um ein Verrutschen zu verhindern.



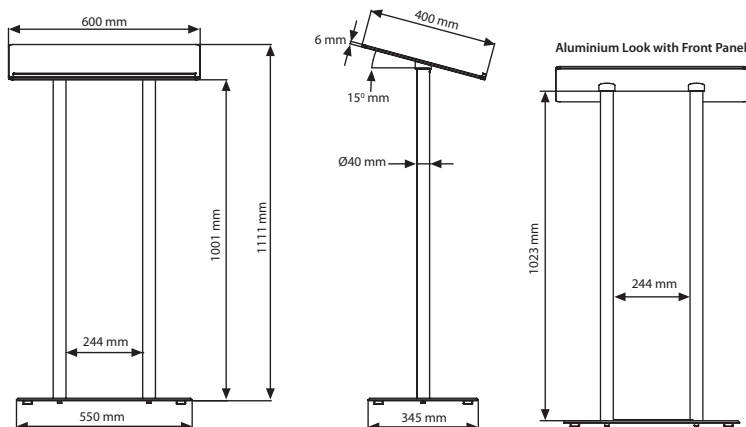
Aluminium Black with Front Panel



Aluminium Look



Aluminium Look with Front Panel



Led lamp is optional accessor. Don't forget to order.

| MATERIAL : Glass & Steel | | WEIGHT | PACKING SIZE |
|--------------------------|---|--------------|---------------------|
| ARTICLE | DESCRIPTION | WITH PACKING | *W X H X D |
| UGPDN01000 | Clear Glass, Chrome Look | 15,300 kg | 600 X 1310 X 100 mm |
| UGPDN02000 | Clear Glass, Aluminium Look | 13,000 kg | 600 X 1310 X 90 mm |
| UGPDB02000 | Clear Glass, Aluminium Black | 13,000 kg | 600 X 1310 X 90 mm |
| UGPDB02100 | Clear Glass, Aluminium Black with Front Panel | 14,300 kg | 600 X 1310 X 90 mm |
| UGPDN02100 | Clear Glass, Aluminium Look with Front Panel | 14,300 kg | 600 X 1310 X 90 mm |

*W:Width H: Height D: Depth





Leaflet Dispensers

- Table Top L Frame
- Cross Frame
- Leaflet Dispensers
- Multiple Pocket Leaflet Dispensers
- Wall Mount Leaflet Dispensers
- Clear Brochure Holder T Type
- Clear Brochure Holder L Type
- L Type with front Pocket
- Swing Wing
- Pet Pocket
- Upright Leaflet Holder
- Oval Leaflet Holder
- Acrylic Sign
- Duo Desktop Menu Holder

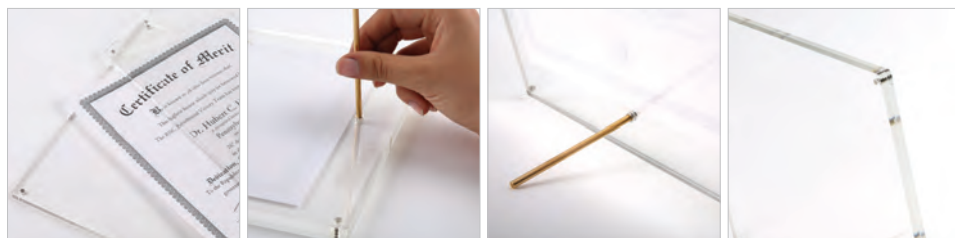
- Fort Desktop Menu Holder
- Curved Menu Holder
- Ticket Holder
- Card Holder 2 Sided
- Pyramid Card Holder Single Sided
- Wood Clip Board
- Table Top Chalk Mini A Board
- Nature Line Table Top Chalk A Board
- Arc Menu Holder
- Tumble Box
- Puzzle Tumble Box
- Free Standing Puzzle Tumble Box
- Tip Box
- Business Card Holder

- Table Top L Frame
- Kreuzrahmen
- Prospekthalter
- Mehrlagige Prospekthalter
- Prospekthalter für die Wandmontage
- Klare Prospekthalter in T Form
- Klare Prospekthalter in L Form
- Klare Prospekthalter in L Form mit Tasche
- Swing Wing
- PET Folientaschen
- Upright Speisekartenhalter
- Oval Speisekartenhalter
- Acrylic Sign
- Duo Desktop Menu Holder

- Fort Desktop Menu Holder
- Curved Menu Holder
- Ticket Holder
- Card Holder 2 Sided
- Pyramid Card Holder Single Sided
- Wood Clip Board
- Table Top Chalk Mini A Board
- Nature Line Table Top Chalk A Board
- Arc Menu Holder
- Tumble Box
- Puzzle Tumble Box
- Free Standing Puzzle Tumble Box
- Tip Box
- Visitenkartenspender





Table Top L Frame



Contemporary poster or photo holder, Tabletop L Frame is suitable for both personal and commercial use. Transparent thick acrylic gets the attention on the poster. Easily portrait or landscape adaptable decorative stands provide a smart finish for Tabletop L Frame. It holds the poster in place firm with magnets.

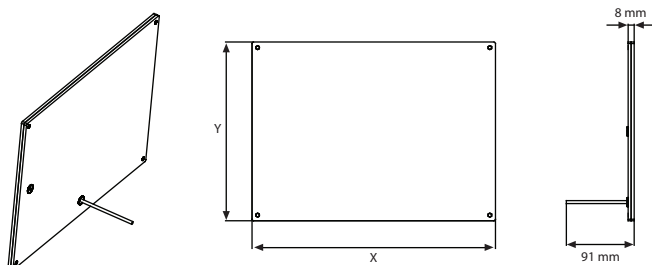
Moderner Poster oder Foto-Halter, der Tischplatten L-Rahmen ist geeignet für den privaten und kommerziellen Gebrauch. Die Aufmerksamkeit auf dem Poster bekommt der transparente dicke Acryl. Einfache Hochformat oder Querformat anpassungsfähige dekorative Stände bieten eine intelligente Oberfläche für Tischplatten L-Rahmen. Es hält das Poster am Platz mit Magneten.

 Chrome coated support allows for portrait or landscape format display on table tops. *Verchromte Rückenstütze ermöglicht Hochformat oder Querformat Anzeige auf den Tischplatten.*

 Please handle with care during transportation. Please peel of the film over the product before use. *Besondere Vorsicht beim Transport sind erforderlich. Vor Gebrauch den Schutzfilm auf den Artikeln abziehen.*



Stand adaptable landscape or portrait, chrome coated



| MATERIAL - Clear acrylic 4 mm | | | | WEIGHT | PACKING SIZE (5 Pcs) |
|-------------------------------|----------------|--------------|-------------|--------------|----------------------|
| ARTICLE | EXTERNAL (x-y) | POSTER | DESCRIPTION | WITH PACKING | *W X H X D |
| UMSTTLFOA4 | 240 X 327 mm | 210 X 297 mm | A4 Portrait | 5,100 kg | 270 X 360 X 65 mm |
| UMSTTLFOA5 | 178 X 240 mm | 148 X 210 mm | A5 Portrait | 2,900 kg | 200 X 280 X 65 mm |
| UMSTTLFOA6 | 135 X 178 mm | 105 X 148 mm | A6 Portrait | 1,800 kg | 160 X 220 X 65 mm |

*W:Width H: Height D: Depth



Cross Frame



Clear sing holder, Cross Frame allows advertising many messages accepting 8 posters a time. Flat packed Cross Frame saves from space. Rounded corners provides elegant look to Cross Frame. Made of 2 mm clear acrylic.

Durchsichtiger Posteraufsteller, Der Cross Frame bietet eine Möglichkeit um 8 Poster zugleich zu präsentieren. Durch die flache Verpackung ist er auch sehr platz sparend. Die Abgerundeten Ecken verleihen dem Produkt eine elegante Optik. Bestehend aus 2 mm Acryl.

! Please handle with care during transportation. Please peel of the film over the product before use. *Besondere Vorsicht beim Transport sind erforderlich. Vor Gebrauch den Schutzfilm auf den Artikeln abziehen.*



4 X A5 Size



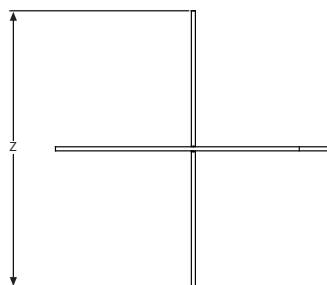
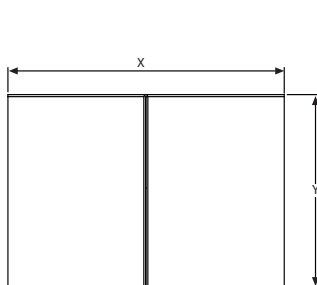
4 X A6 Size



Bottom part



Top part



| MATERIAL : Clear acrylic 2 mm | | | | | | WEIGHT | PACKING SIZE |
|-------------------------------|--------------|----------|--------|--------|--------|--------------|-------------------|
| ARTICLE | POSTER | CAPACITY | X | Y | Z | WITH PACKING | *W X H X D |
| UMSCR004A5 | 148 X 210 mm | 4 X A5 | 215 mm | 150 mm | 215 mm | 0,520 kg | 150 X 340 X 50 mm |
| UMSCR004A6 | 105 X 148 mm | 4 X A6 | 301 mm | 212 mm | 301 mm | 0,350 kg | 260 X 290 X 80 mm |

*W:Width H: Height D: Depth



Leaflet Dispensers



Highly resistant transparent document holders. Format A4 is suitable for the display of all types of documents such as catalogues, brochures, cards for every need, etc... These high quality injection molded leaflet dispensers can be screen printed with logo on your request. Now it is ready with a unit divider for A4 portrait into A4/3 size.

Silk Screen Printing on Leaflet Dispensers
Minimum Pad Printing quantity is 200 pcs. Please note the printing operations may extend the lead times. During each printing operation, a visual image of logo is requested as a Illustrator file. The maximum printing area on the dispenser is as follows.

Widerstandsfähiger, transparenter Prospekthalter für die Größen DIN A4, A5, 1/3 A4. Zur Präsentation von Dokumenten wie Kataloge, Prospekte, Visitenkarten etc. je nach Bedarf. Je nach Wunsch kann auf dem hochwertigen Spritzgussartikel ein Siebdrucklogo angebracht werden. Jetzt auch mit T-Unterteiler für die Größen DIN A4 (Hochformat) verfügbar, der den Artikel in 2 mal 1/3 A4 verwandelt.

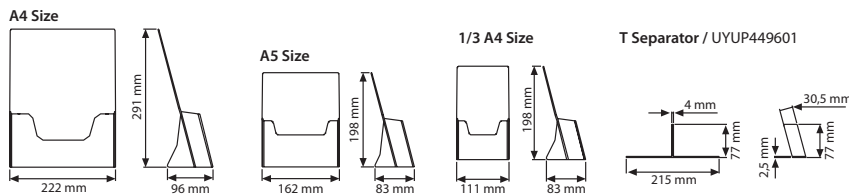
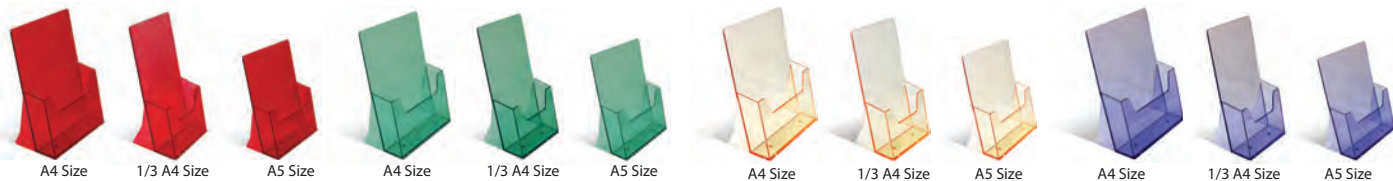
Siebdrucke auf Prospekthaltern
Mindestbestellmenge ist 200 Stück. Bitte beachten Sie die Verlängerung der Produktionszeit bei Siebdruckanbringungen. Für den Druck sind Vorlagen des Druckes in Illustrator erforderlich. Die maximale Größe der Druckfläche auf die Prospekthalter ist wie folgt :

! Please handle with care during transportation. Besondere Vorsicht beim Transport sind erforderlich.

| MATERIAL : Clear | | |
|------------------|---------------|-------------|
| SIZE | PRINTING SIZE | DESCRIPTION |
| 1/3 A4 | 40 X 90 mm | Landscape |
| A5 | 55 X 140 mm | Landscape |
| A4 | 70 X 200 mm | Landscape |



"Colour options RED GREEN YELLOW BLUE. Available with MOQ"



| MATERIAL : Clear | | | WEIGHT | PACKING SIZE |
|------------------|--------------|-----------------|--------------|-----------------------------|
| ARTICLE | POSTER | DESCRIPTION | WITH PACKING | *W X H X D |
| UMSD001005 | 210 X 297 mm | A4 Portrait | 8,350 kg | 520 X 630 X 250 mm (20 pcs) |
| UMSD001004 | 148 X 210 mm | A5 Portrait | 8,840 kg | 520 X 630 X 250 mm (40 pcs) |
| UMSD001003 | 100 X 210 mm | 1/3 A4 Portrait | 7,300 kg | 480 X 640 X 210 mm (50 pcs) |

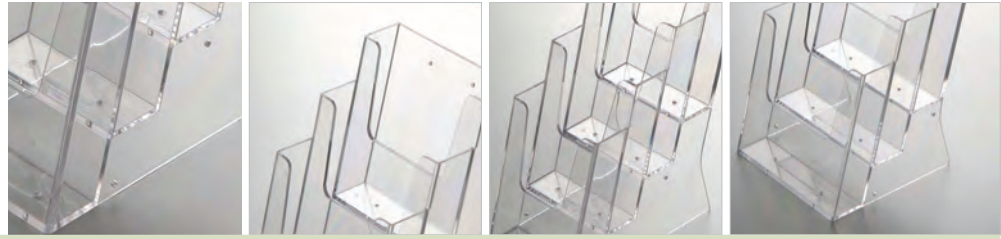
*W:Width H: Height D: Depth



Multiple Pocket Leaflet Dispensers



Watch video at our website www.mtdisplays.com



Highly resistant transparent document holders. Dispensers can be screen printed with corporate logo. Our products are made of the finest materials while providing the highest level of quality and clarity.

Widerstandfähiger, transparenter Prospekthalter. Die Artikel können per Siebdruck bedruckt werden. Die Artikel werden in höchster Qualität, aus den besten Rohmaterialien unter hohen Qualitätsforderungen hergestellt.

! Please handle with care during transportation. Besondere Vorsicht beim Transport sind erforderlich.



A4x3 Portrait



A5x3 Portrait

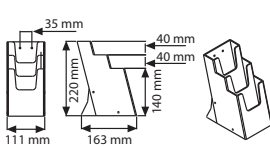


1/3 A4x3 Portrait

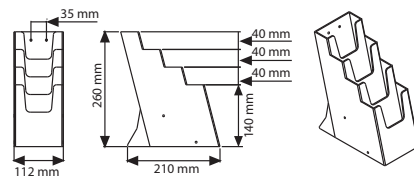


1/3 A4x4 Portrait

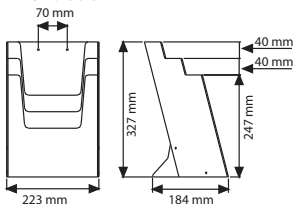
1/3 A4x3 Portrait



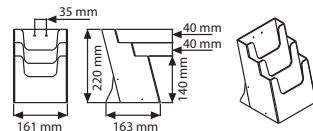
1/3 A4x4 Portrait



A4x3 Portrait



A5x3 Portrait



| MATERIAL : Clear | | | WEIGHT | PACKING SIZE |
|------------------|--------------|---------------------|--------------|-----------------------------|
| ARTICLE | POSTER | DESCRIPTION | WITH PACKING | *W X H X D |
| UMSD003000 | 210 X 297 mm | A4 X 3 Portrait | 2,100 kg | 350 X 410 X 470 mm (4 pcs) |
| UMSD003050 | 100 X 210 mm | 1/3 A4 X 4 Portrait | 7,750 kg | 380 X 700 X 360 mm (18 pcs) |
| UMSD004000 | 148 X 210 mm | A5 X 3 Portrait | 6,280 kg | 380 X 560 X 350 mm (12 pcs) |
| UMSD005000 | 100 X 210 mm | 1/3 A4 X 3 Portrait | 8,600 kg | 380 X 830 X 250 mm (20 pcs) |



* W:Width H: Height D: Depth

Wall Mount Leaflet Dispensers



Highly resistant transparent document holders. They can be mounted in any convenient location. They come in 4 sizes and the clear pocket is ideal for the display of menus, price lists, etc.. These high quality brochure holders can be screen printed. All models are in stock and ready for immediate shipment.

Silk Screen Printing on Wall Mount Leaflet Dispensers

The minimum pad printing quantity is 200 pcs. Please note the printing operations may extend the lead time. In each printing operation, a visual image of the logo is requested as a Illustrator file. The maximum printing area on the wall mount dispensers is as follows.

Widerstandsfähiger, transparenter Prospekthalter, kann an allen gewünschten Orten zum Einsatz gebracht werden. Dieser Prospekthalter wird in 4 verschiedenen Größen angeboten und die transparent eignet sich speziell für die Präsentation von Speisekarten, Preislisten usw. Die Artikel können per Siebdruck bedruckt werden und alle Größen sind kurzfristig lieferbar.

Siebdrucke auf Prospekthaltern für die Wandmontage
 Mindestbestellmenge ist 200 Stück. Bitte beachten Sie die Verlaengerung der Produktionszeit bei Siebdruckanbringungen. Für den Druck sind Vorlagen des Druckes in Illustrator erforderlich. Die maximale Grösse der Druckfläche auf die Prospekthalter ist wie folgt :

! Please handle with care during transportation. Besondere Vorsicht beim Transport sind erforderlich.

| MATERIAL : Clear | | |
|------------------|---------------|-------------|
| SIZE | PRINTING SIZE | DESCRIPTION |
| 1/3 A4 | 60 X 90 mm | Portrait |
| A5 | 60 X 140 mm | Portrait |
| A4 | 60 X 200 mm | Portrait |



A4 Size



A5 Size

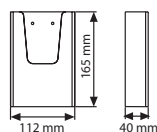


1/3 A4 Size

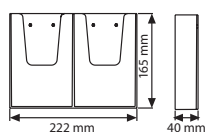


1/3 A4 X 2 Size

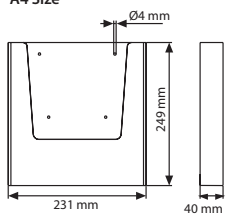
1/3 A4 Size



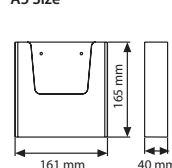
1/3 A4 X 2 Size



A4 Size



A5 Size



| MATERIAL : Clear | | | WEIGHT | PACKING SIZE |
|------------------|--------------|---------------------|--------------|-----------------------------|
| ARTICLE | POSTER | DESCRIPTION | WITH PACKING | *W X H X D |
| UMSD008100 | 210 X 297 mm | A4 Portrait | 12,900 kg | 520 X 630 X 250 mm (30 pcs) |
| UMSD007000 | 148 X 210 mm | A5 Portrait | 9,300 kg | 540 X 640 X 190 mm (45 pcs) |
| UMSD006000 | 100 X 210 mm | 1/3 A4 Portrait | 9,250 kg | 480 X 640 X 210 mm (60 pcs) |
| UMSD006010 | 100 X 210 mm | 1/3 A4 X 2 Portrait | 10,00 kg | 480 X 640 X 210 mm (30 pcs) |

*W:Width H: Height D: Depth



Clear Brochure Holder T Type



Highly resistant transparent document holders. Ideal for the display of menus at restaurants, price lists, etc... These high quality clear brochure holders can be screen printed with corporate logo. Non-standard sizes can be produced according to customer specification & needs; for printing and quantities, please contact our sales department.

Widerstandsfähiger, transparenter Prospekthalter, kann an allen gewünschten Orten zum Einsatz gebracht werden. Dieser Prospekthalter wird in verschiedenen Standardgrößen angeboten und die transparenten eignet sich speziell für die Präsentation von Speisekarten, Preislisten usw. Individuell gewünschte Größen können nach Ihren Vorgaben produziert werden. Für gewünschte Drucke und Mindestmengen setzen Sie sich bitte mit unserem Verkauf in Verbindung.

! Please handle with care during transportation. Please peel of the film over the product before use. Besondere Vorsicht beim Transport sind erforderlich. Vor Gebrauch den Schutzfilm auf den Artikeln abziehen.



A4 Portrait



1/3 A4 Portrait



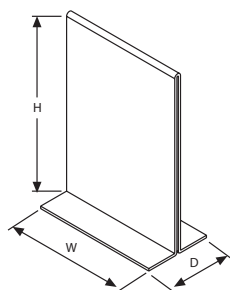
A5 Portrait



A6 Landscape



A5 Landscape



| MATERIAL : Clear | | | | | | WEIGHT | PACKING SIZE |
|------------------|--------------|------------------|--------|--------|--------|--------------|-----------------------------|
| ARTICLE | POSTER | DESCRIPTION | W | H | D | WITH PACKING | *W X H X D |
| UMSTD01000 | 210 X 297 mm | A4 Portrait | 210 mm | 302 mm | 105 mm | 15,200 kg | 485 X 485 X 350 mm (40 pcs) |
| UMSTY01000 | 297 X 210 mm | A4 Landscape | 300 mm | 212 mm | 105 mm | 12,960 kg | 485 X 485 X 350 mm (30 pcs) |
| UMSTD02000 | 148 X 210 mm | A5 Portrait | 150 mm | 212 mm | 75 mm | 6,040 kg | 340 X 370 X 240 mm (30 pcs) |
| UMSTY02000 | 210 X 148 mm | A5 Landscape | 210 mm | 152 mm | 75 mm | 6,210 kg | 340 X 370 X 240 mm (30 pcs) |
| UMSTD03000 | 105 X 148 mm | A6 Portrait | 105 mm | 152 mm | 75 mm | 4,800 kg | 265 X 385 X 180 mm (40 pcs) |
| UMSTY03000 | 148 X 105 mm | A6 Landscape | 150 mm | 107 mm | 75 mm | 3,360 kg | 265 X 385 X 180 mm (30 pcs) |
| UMSTD04000 | 100 X 210 mm | 1/3 A4 Portrait | 105 mm | 212 mm | 75 mm | 5,400 kg | 340 X 370 X 240 mm (40 pcs) |
| UMSTY04000 | 210 X 100 mm | 1/3 A4 Landscape | 210 mm | 107 mm | 75 mm | 7,210 kg | 340 X 370 X 240 mm (50 pcs) |

*W:Width H: Height D: Depth



Clear Brochure Holder L Type & with Front Pocket



The highly resistant transparent document holders are ideal for the display of menus at restaurants, price lists, etc... These high quality clear brochure holders can be screen printed with a corporate logo. Non-standard sizes can be produced according to customer specification & needs; for printing and quantities, please contact our sales department.

Our new range of sign holders offers competitive solutions to effect a maximum outcome for your sales and marketing activities. The main advantage of the product is the pocket in front of the brochure holder, so that any poster, menu, advertising info can be put in. The advantageous pocket enables you to place your business card on the poster. This product can be produced in different sizes on request. Highly resistant transparent document holders. These high quality clear brochure holders can be screen printed with a corporate logo.

Widerstandsfähiger, transparenter Prospekthalter, kann an allen gewünschten Orten zum Einsatz gebracht werden. Dieser Prospekthalter wird in 4 verschiedenen Größen angeboten und die transparent eignet sich speziell für die Präsentation von Speisekarten, Preislisten usw. Individuell gewünschte Größen können nach Ihren Vorgaben produziert werden. Für gewünschte Drucke und Mindestmengen setzen Sie sich bitte mit unserem Verkauf in Verbindung.

Diese neue Serie von Prospekthaltern ermöglicht Ihnen maximale Ergebnisse bei Ihren Verkaufsförderungen. Der Hauptvorteil dieses Artikels ist, dass Sie bei der Präsentation Ihres Posters auch Informationsmaterial wie z.B Visitenkarten mit Ihren Kontaktdaten weitergeben können. Individuell gewünschte Größen können nach Ihren Vorgaben produziert werden.

! Please handle with care during transportation. Please peel of the film over the product before use. Besondere Vorsicht beim Transport sind erforderlich. Vor Gebrauch den Schutzfilm auf den Artikeln abziehen.



A4 Portrait



1/3 A4 Portrait



A5 Portrait



A4 with Front Pocket Portrait



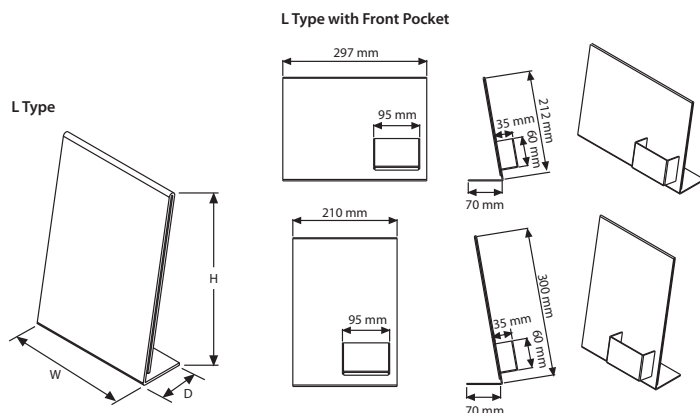
A5 Landscape



A6 Landscape



A4 with Front Pocket Landscape



| L TYPE WITH FRONT POCKET: Clear | | | WEIGHT | PACKING SIZE |
|---------------------------------|--------------|--------------|--------------|----------------------------|
| ARTICLE | POSTER | DESCRIPTION | WITH PACKING | *W X H X D |
| UMSLDC1000 | 210 X 297 mm | A4 Portrait | 4,250 kg | 240 X 350 X 34 mm (10 pcs) |
| UMSLYC1000 | 297 X 210 mm | A4 Landscape | 4,450 kg | 240 X 350 X 34 mm (10 pcs) |

| MATERIAL : Clear | | | | | | WEIGHT | PACKING SIZE |
|------------------|--------------|------------------|--------|--------|-------|--------------|-----------------------------|
| ARTICLE | POSTER | DESCRIPTION | W | H | D | WITH PACKING | *W X H X D |
| UMSLD01000 | 210 X 297 mm | A4 Portrait | 210 mm | 305 mm | 92 mm | 13,220 kg | 340 X 370 X 240 mm (40 pcs) |
| UMSLY01000 | 297 X 210 mm | A4 Landscape | 300 mm | 215 mm | 92 mm | 10,950 kg | 340 X 370 X 240 mm (30 pcs) |
| UMSLD02000 | 148 X 210 mm | A5 Portrait | 150 mm | 215 mm | 72 mm | 7,270 kg | 265 X 385 X 180 mm (40 pcs) |
| UMSLY02000 | 210 X 148 mm | A5 Landscape | 210 mm | 155 mm | 72 mm | 5,660 kg | 265 X 385 X 180 mm (30 pcs) |
| UMSLD03000 | 105 X 148 mm | A6 Portrait | 105 mm | 155 mm | 72 mm | 2,850 kg | 240 X 350 X 86 mm (30 pcs) |
| UMSLY03000 | 148 X 105 mm | A6 Landscape | 150 mm | 110 mm | 52 mm | 2,910 kg | 240 X 350 X 86 mm (30 pcs) |
| UMSLD04000 | 100 X 210 mm | 1/3 A4 Portrait | 105 mm | 215 mm | 72 mm | 7,710 kg | 265 X 385 X 180 mm (65 pcs) |
| UMSLY04000 | 210 X 100 mm | 1/3 A4 Landscape | 210 mm | 110 mm | 62 mm | 6,400 kg | 265 X 385 X 180 mm (50 pcs) |

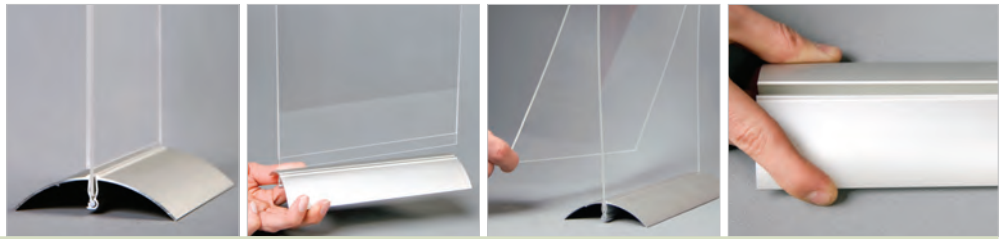
*W:Width H:Height D:Depth



Swing Wing



Watch video at our website www.mtdisplays.com



Classy menu holder with a clear acrylic pocket and stylish silver-anodized aluminum base. Acrylic pockets fits securely into aluminium base. Ideal for the display of menus. Non-standard sizes can be produced according to customer needs. The aluminum base is suitable for logo printing. Max letter height in printing is 14 mm. Several poster materials can be used with this base; PVC Foam, PS, PET. The thickness varies between 1-4 mm.

Ein klassischer Speisekartenhalter mit transparenter Acryltasche und elegantem Aluminiumfuss in siber eloxiert. Ideal für die Präsentation von Speisekarten. Individuell gewünschte Größen können nach Ihren Vorgaben produziert werden. Der Aluminiumfuss ist für Drucke geeignet, maximale Buchstabenhöhe ist 14 mm. Mit dem Aluminiumfuss können verschiedene Postermaterialien eingesetzt werden, wie PVC Schaumplatten Polystyrolplatten odet Pet Folien. Die Stärke der Materialien kann zwischen 1-4 mm variieren.

! Please handle with care during transportation. Please peel of the film over the product before use. Besondere Vorsicht beim Transport sind erforderlich. Vor Gebrauch den Schutzfilm auf den Artikeln abziehen.



A4 Portrait



1/3 A4 Portrait



A5 Portrait



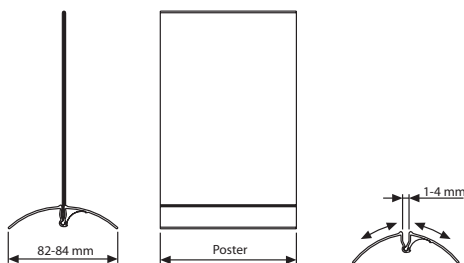
A5 Landscape

| MATERIAL : Silver anodised aluminium | | | WEIGHT | PACKING SIZE |
|--------------------------------------|--------|----------------|--------------|-----------------------------|
| ARTICLE | POSTER | DESCRIPTION | WITH PACKING | *W X H X D |
| USWMONP100 | 100 mm | Aluminium base | 0,690 kg | 120 X 200 X 100 mm (12 pcs) |
| USWMONP105 | 105 mm | Aluminium base | 0,690 kg | 120 X 200 X 100 mm (12 pcs) |
| USWMONP148 | 148 mm | Aluminium base | 0,540 kg | 120 X 200 X 100 mm (6 pcs) |
| USWMONP210 | 210 mm | Aluminium base | 2,990 kg | 245 X 360 X 80 mm (28 pcs) |
| USWMONP297 | 297 mm | Aluminium base | 3,190 kg | 245 X 360 X 80 mm (20 pcs) |

| MATERIAL : Silver anodised aluminium & clear acrylic | | | WEIGHT | PACKING SIZE |
|--|--------------|-------------------------------------|--------------|-----------------------------|
| ARTICLE | POSTER | DESCRIPTION | WITH PACKING | *W X H X D |
| USWMDNPOA7 | 74 X 105 mm | Aluminium base & Acrylic - Portrait | 1,290 kg | 120 X 200 X 100 mm (15 pcs) |
| USWMDNPA43 | 100 X 210 mm | Aluminium base & Acrylic - Portrait | 5,300 kg | 245 X 350 X 86 mm (30 pcs) |
| USWMDNPOA6 | 105 X 148 mm | Aluminium base & Acrylic - Portrait | 3,940 kg | 245 X 350 X 86 mm (30 pcs) |
| USWMDNPOA5 | 148 X 210 mm | Aluminium base & Acrylic - Portrait | 6,000 kg | 245 X 350 X 86 mm (25 pcs) |
| USWMDNPOA4 | 210 X 297 mm | Aluminium base & Acrylic - Portrait | 6,350 kg | 245 X 350 X 86 mm (15 pcs) |

| ARTICLE | POSTER | DESCRIPTION | WITH PACKING | *W X H X D |
|------------|--------------|--------------------------------------|--------------|-----------------------------|
| USWWMNPOA7 | 105 X 74 mm | Aluminium base & Acrylic - Landscape | 1,000 kg | 120 X 200 X 100 mm (10 pcs) |
| USWWMNPA43 | 210 X 100 mm | Aluminium base & Acrylic - Landscape | 3,385 kg | 245 X 350 X 86 mm (15 pcs) |
| USWWMNPOA6 | 148 X 105 mm | Aluminium base & Acrylic - Landscape | 4,065 kg | 245 X 350 X 86 mm (25 pcs) |
| USWWMNPOA5 | 210 X 148 mm | Aluminium base & Acrylic - Landscape | 3,985 kg | 245 X 350 X 86 mm (15 pcs) |
| USWWMNPOA4 | 297 X 210 mm | Aluminium base & Acrylic - Landscape | 4,840 kg | 245 X 350 X 86 mm (10 pcs) |

*W:Width H: Height D: Depth



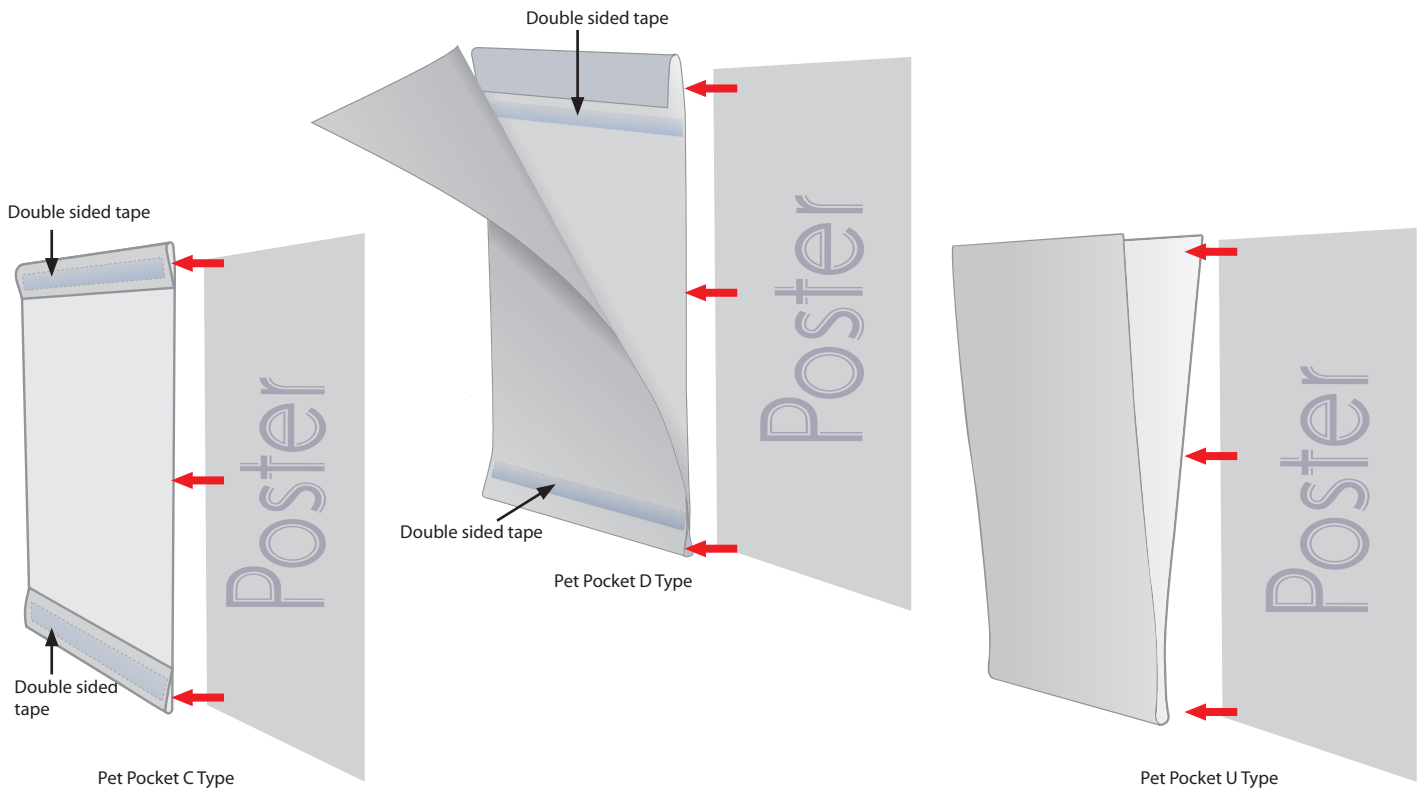
Pet Pocket U+C+D Type



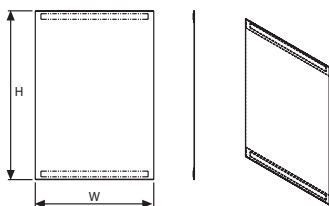
Anti-clear high resistant PET transparent clear document holders. Ideal for the display of menus at the restaurants, price lists, etc... They are suitable for screen printing. Non standard sizes can be produced to customer specification & needs; for printing and quantities please contact our sales executives.

Hoch resistenter, antireflex, transparenter PET Prospekthalter. Ideal um in Restaurants Menüs oder Preislisten zu präsentieren. Geeignet für Siebdruck. Gewünschte Masse können Kundenwünschen und Bedürfnissen entsprechend produziert werden. Für Druck und Mindestmengen fragen Sie bitte unser Verkaufsteam.

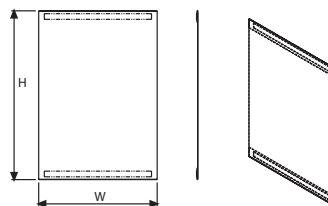
! Please handle with care during transportation.
Besondere Vorsicht beim Transport sind erforderlich.



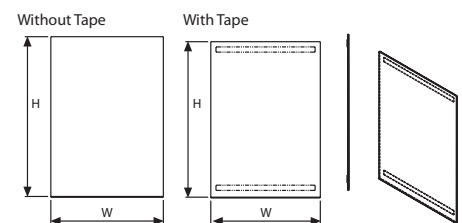
Pet Pocket D Type



Pet Pocket C Type

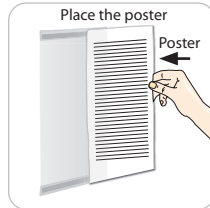
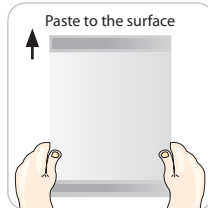
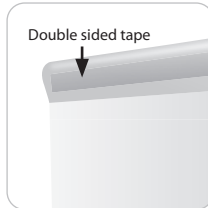
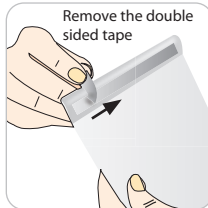


Pet Pocket U Type





Pet Pocket , no tools required, mount it in less than a minute!



| PET POCKET C TYPE : Clear | | | | | WEIGHT | PACKING SIZE |
|---------------------------|--------------|--------------|--------|--------|--------------|------------------------------|
| ARTICLE | POSTER | DESCRIPTION | W | H | WITH PACKING | *W X H X D |
| UPCC1D00A4 | 210 X 297 mm | A4 portrait | 210 mm | 300 mm | 1,200 kg | 245 X 350 X 85 mm (25 Pcs) |
| UPCC1Y00A4 | 297 X 210 mm | A4 landscape | 297 mm | 213 mm | 1,200 kg | 245 X 350 X 85 mm (25 Pcs) |
| UPCC1D00A5 | 148 X 210 mm | A5 portrait | 148 mm | 213 mm | 1,500 kg | 245 X 350 X 85 mm (50 Pcs) |
| UPCC1Y00A5 | 210 X 148 mm | A5 landscape | 210 mm | 151 mm | 1,500 kg | 245 X 350 X 85 mm (50 Pcs) |
| UPCC1D00A6 | 105 X 148 mm | A6 portrait | 105 mm | 151 mm | 0,880 kg | 120 X 200 X 100 mm (50 Pcs) |
| UPCC1Y00A6 | 148 X 105 mm | A6 landscape | 148 mm | 108 mm | 0,880 kg | 120 X 200 X 100 mm (50 Pcs) |
| UPCC1D00A7 | 74 X 105 mm | A7 portrait | 74 mm | 108 mm | 1,180 kg | 120 X 200 X 100 mm (100 Pcs) |
| UPCC1Y00A7 | 105 X 74 mm | A7 landscape | 105 mm | 77 mm | 1,180 kg | 120 X 200 X 100 mm (100 Pcs) |

| PET POCKET U TYPE : Clear | | | | | | WEIGHT | PACKING SIZE |
|---------------------------|------------|--------------|--------------|--------|--------|--------------|------------------------------|
| WITHOUT TAPE | WITH TAPE | POSTER | DESCRIPTION | W | H | WITH PACKING | *W X H X D |
| UPCU0D00A4 | UPCU1D00A4 | 210 X 297 mm | A4 portrait | 210 mm | 298 mm | 4,600 kg | 245 X 350 X 85 mm (25 Pcs) |
| UPCU0Y00A4 | UPCU1Y00A4 | 297 X 210 mm | A4 landscape | 297 mm | 211 mm | 4,600 kg | 245 X 350 X 85 mm (25 Pcs) |
| UPCU0D00A5 | UPCU1D00A5 | 148 X 210 mm | A5 portrait | 148 mm | 211 mm | 2,400 kg | 245 X 350 X 85 mm (50 Pcs) |
| UPCU0Y00A5 | UPCU1Y00A5 | 210 X 148 mm | A5 landscape | 210 mm | 149 mm | 2,400 kg | 245 X 350 X 85 mm (50 Pcs) |
| UPCU0D00A6 | UPCU1D00A6 | 105 X 148 mm | A6 portrait | 105 mm | 149 mm | 1,400 kg | 120 X 200 X 100 mm (50 Pcs) |
| UPCU0Y00A6 | UPCU1Y00A6 | 148 X 105 mm | A6 landscape | 148 mm | 106 mm | 1,400 kg | 120 X 200 X 100 mm (50 Pcs) |
| UPCU0D00A7 | UPCU1D00A7 | 74 X 105 mm | A7 portrait | 74 mm | 106 mm | 1,400 kg | 120 X 200 X 100 mm (100 Pcs) |
| UPCU0Y00A7 | UPCU1Y00A7 | 105 X 74 mm | A7 landscape | 105 mm | 75 mm | 1,400 kg | 120 X 200 X 100 mm (100 Pcs) |

| PET POCKET D TYPE : Clear | | | | | WEIGHT | PACKING SIZE |
|---------------------------|--------------|--------------|--------|--------|--------------|-----------------------------|
| ARTICLE | POSTER | DESCRIPTION | W | H | WITH PACKING | *W X H X D |
| UPCD1D00A2 | 420 X 594 mm | A2 portrait | 420 mm | 597 mm | 4,000 kg | 460 X 660 X 21 mm (10 Pcs) |
| UPCD1Y00A2 | 594 X 420 mm | A2 landscape | 594 mm | 423 mm | 4,000 kg | 460 X 660 X 21 mm (10 Pcs) |
| UPCD1D00A3 | 297 X 420 mm | A3 portrait | 297 mm | 423 mm | 2,070 kg | 350 X 460 X 21 mm (10 Pcs) |
| UPCD1Y00A3 | 420 X 297 mm | A3 landscape | 420 mm | 300 mm | 2,070 kg | 350 X 460 X 21 mm (10 Pcs) |
| UPCD1D00A4 | 210 X 297 mm | A4 portrait | 210 mm | 300 mm | 2,070 kg | 245 X 350 X 85 mm (25 Pcs) |
| UPCD1Y00A4 | 297 X 210 mm | A4 landscape | 297 mm | 213 mm | 2,070 kg | 245 X 350 X 85 mm (25 Pcs) |
| UPCD1D00A5 | 148 X 210 mm | A5 portrait | 148 mm | 213 mm | 2,020 kg | 245 X 350 X 85 mm (50 Pcs) |
| UPCD1Y00A5 | 210 X 148 mm | A5 landscape | 210 mm | 201 mm | 2,020 kg | 245 X 350 X 85 mm (50 Pcs) |
| UPCD1D00A6 | 105 X 148 mm | A6 portrait | 105 mm | 151 mm | 1,170 kg | 120 X 200 X 100 mm (50 Pcs) |
| UPCD1Y00A6 | 148 X 105 mm | A6 landscape | 148 mm | 108 mm | 1,170 kg | 120 X 200 X 100 mm (50 Pcs) |



*W:Width H: Height D: Depth



*W:Width H: Height D: Depth

Upright Leaflet Holder

Oval Leaflet Holder



Upright Leaflet Holder

Upright leaflet holder is an ideal plastic frame for prints. It serves as a menu holder or frame for advertisements. It's a light weight and double sided unit. Prints are easy to change from top & sides.

Upright Speisekartenthalter

Dieser senkrecht stehende Prospekthalter ist ein idealer Plastikrahmen für Drucke. Es dient als Menühalter oder als Rahmen für Reklame. Der leichtgewichtige, beidseitige Artikel dient zum leichten Wechsel der Einlage von oben oder von den Seiten.

Oval Leaflet Holder

Modern style leaflet holder is light and affordable. Unit is injection molded, clear and double sided. Suitable for use as menucards in restaurants as leaflet holder in shops and any commercial environment.

Oval Speisekartenthalter

Moderner, erschwinglicher, leicht gewichtiger, beidseitiger Prospekthalter. Es handelt sich um einen Spritzgussartikel. Dient als Prospekthalter in Restaurants, Geschäften und diversen Plätzen.

! Please handle with care during transportation.
Besondere Vorsicht beim Transport sind erforderlich.

Upright Leaflet Holder



A4 portrait



A5 portrait



A6 portrait

Oval Leaflet Holder



A4 portrait

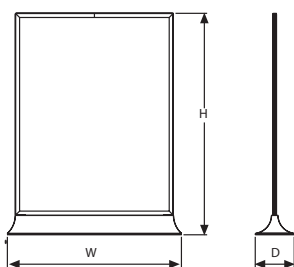


A5 portrait

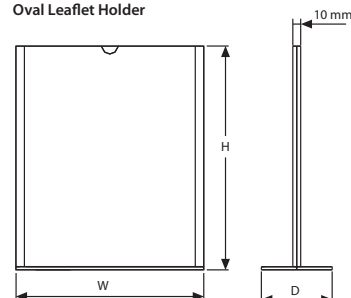


4" X 6" portrait

Upright Leaflet Holder



Oval Leaflet Holder



| UPRIGHT LEAFLET HOLDER : Clear | | | | | WEIGHT | PACKING SIZE (25 Pcs) |
|--------------------------------|------------|--------|--------|-------|--------------|-----------------------|
| ARTICLE | POSTER | W | H | D | WITH PACKING | *W X H X D |
| UMSDTLDN46 | 4" X 6" | 130 mm | 182 mm | 40 mm | 2,550 kg | 210 X 320 X 290 mm |
| UMSDTLDN57 | 5" X 7" | 160 mm | 212 mm | 46 mm | 4,250 kg | 240 X 370 X 360 mm |
| UMSDTLDN81 | 8,5" X 11" | 250 mm | 318 mm | 56 mm | 8,900 kg | 430 X 700 X 260 mm |
| UMSDTLDNA6 | A6 | 135 mm | 180 mm | 40 mm | 2,875 kg | 230 X 350 X 310 mm |
| UMSDTLDNA5 | A5 | 180 mm | 245 mm | 46 mm | 4,000 kg | 270 X 400 X 410 mm |
| UMSDTLDNA4 | A4 | 245 mm | 336 mm | 56 mm | 9,100 kg | 450 X 730 X 300 mm |

| OVAL LEAFLET HOLDER: Clear | | | | | WEIGHT | PACKING SIZE (25 Pcs) |
|----------------------------|------------|--------|--------|-------|--------------|-----------------------|
| ARTICLE | POSTER | W | H | D | WITH PACKING | *W X H X D |
| UMSDOLDN46 | 4" X 6" | 124 mm | 157 mm | 65 mm | 2,875 kg | 290 X 330 X 200 mm |
| UMSDOLDN57 | 5" X 7" | 150 mm | 183 mm | 70 mm | 4,200 kg | 340 X 360 X 230 mm |
| UMSDOLDN81 | 8,5" X 11" | 240 mm | 285 mm | 90 mm | 10,050 kg | 430 X 540 X 330 mm |
| UMSDOLDNA5 | A5 | 170 mm | 215 mm | 70 mm | 4,780 kg | 270 X 400 X 400 mm |
| UMSDOLDNA4 | A4 | 232 mm | 303 mm | 90 mm | 11,500 kg | 360 X 480 X 520 mm |

*W:Width H: Height D: Depth



Acrylic Sign

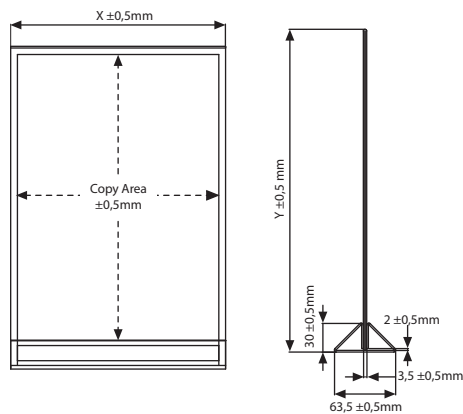


Watch video at our website www.mtdisplays.com



A great way to showcase promotions and advertisements. Made of acrylic with printed borders. Double Sided. Available in A4, A5 and A6 dimensions. 3 color options: Gold, Silver and Rose. Special colors available upon request. Easy poster change with 2 independent parts

Eine großartige Möglichkeit, Werbeaktionen und Anzeigen zu präsentieren. Aus Acryl mit aufgedruckten Rändern. Doppelseitig. Erhältlich in den Abmessungen A4, A5 und A6. 3 Farboptionen: Gold, Silber und Rose. Sonderfarben auf Anfrage erhältlich. Einfacher Plakatwechsel mit 2 unabhängigen Teilen.



| MATERIAL : Acrylic | | | | | WEIGHT | PACKING SIZE |
|--------------------|----------------|--------------|--------------|-------------|--------------|-----------------------------|
| ARTICLE | EXTERNAL (x-y) | POSTER | COPY | DESCRIPTOIN | WITH PACKING | *W X H X D |
| UMSASPOGA4 | 223 X 335 mm | 210 X 297 mm | 209 X 296 mm | Gold | 3,200 kg | 290 X 400 X 170 mm (6 Pcs) |
| UMSASPORA4 | 223 X 335 mm | 210 X 297 mm | 209 X 296 mm | Rose | 3,200 kg | 290 X 400 X 170 mm (6 Pcs) |
| UMSASPOA4 | 223 X 335 mm | 210 X 297 mm | 209 X 296 mm | Silver | 3,200 kg | 290 X 400 X 170 mm (6 Pcs) |
| UMSASPOGA5 | 161 X 248 mm | 148 X 210 mm | 147 X 209 mm | Gold | 3,600 kg | 250 X 300 X 210 mm (12 Pcs) |
| UMSASPORA5 | 161 X 248 mm | 148 X 210 mm | 147 X 209 mm | Rose | 3,600 kg | 250 X 300 X 210 mm (12 Pcs) |
| UMSASPOA5 | 161 X 248 mm | 148 X 210 mm | 147 X 209 mm | Silver | 3,600 kg | 250 X 300 X 210 mm (12 Pcs) |
| UMSASPOGA6 | 118 X 186 mm | 105 X 148 mm | 104 X 147 mm | Gold | 2,300 kg | 230 X 350 X 165 mm (12 Pcs) |
| UMSASPORA6 | 118 X 186 mm | 105 X 148 mm | 104 X 147 mm | Rose | 2,300 kg | 230 X 350 X 165 mm (12 Pcs) |
| UMSASPOA6 | 118 X 186 mm | 105 X 148 mm | 104 X 147 mm | Silver | 2,300 kg | 230 X 350 X 165 mm (12 Pcs) |

*W:Width H: Height D: Depth



Duo Desktop Menu Holder, Straight Cut & Vintage Cut



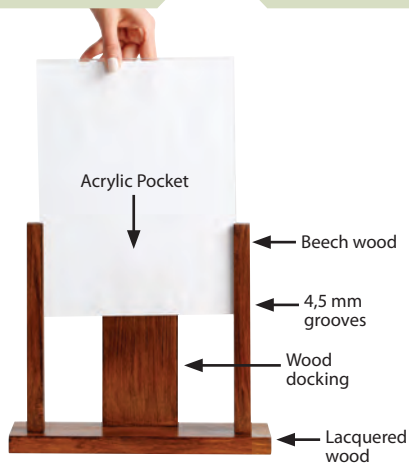
Modern style beech wood menu holder is light and affordable. Suitable for use in restaurants, retail stores and any commercial environment. Simply slide the leaflet into grooves of the wooden columns and place the menu between wooden columns and back support. Prints are easy to change from top. Duo Desktop Menu Holder are made of the finest materials while providing the highest level of quality. Basic and vintage styles offers options to users. To ensure sustainability of the quality in use, wood menu holders are lacquered finished which is resistant to spill of food and fizzy drinks.

Buchhalter aus Holz im modernen Stil ist leicht und erschwinglich. Geeignet für den Einsatz in Restaurants, Einzelhandelsgeschäften und in jeder kommerziellen Umgebung. Schieben Sie die Einlage einfach in die Nut der Holzsäulchen und platzieren Sie das Menü zwischen Holzsäulchen und Stütze. Einleger sind leicht von oben einzuschieben. Duo Desktop-Menühalter werden aus den besten Materialien hergestellt und bieten ein Höchstmaß an Qualität. Basic- und Vintage-Varianten stehen zur Auswahl. Um die Nachhaltigkeit der Qualität zu gewährleisten, sind Holzmenühalter lackiert, um die Resistenz gegen Verschütten von Speisen und Getränken zu erhöhen.

Acrylic or PET poster pockets and chalkboards are optional. Acryl- oder PET-Postertaschen und -tafeln sind optional.

Grooves of wooden columns is 4,5 mm which accepts acrylic or PET pockets and chalk board. Die Nut der Holzsäulchen ist 4,5 mm breit und eignen sich für Taschen aus Acryl oder PET sowie Kreidetafel.

Packed in multiples. Vielfachpackung.



Duo Desktop Menu Holder, Straight Cut, Dark Wood



Dark Wood - A4 PET optional



Dark Wood - A5 Acrylic optional



Dark Wood - A4 Chalkboard optional



Duo Desktop Menu Holder, Vintage Cut, Natural Wood



Natural Wood - 8.5"x11" Acrylic optional



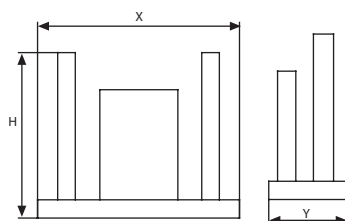
Natural Wood - 5x5"x8.5" PET optional



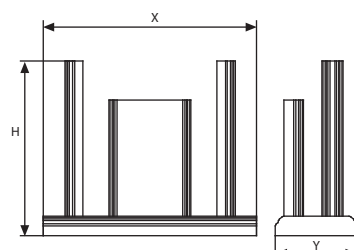
Natural Wood - 5.5"x8.5" Chalkboard optional

Do not forget to order PET, or Acrylic pockets or Chalkboard

Duo Desktop Menu Holder, Straight Cut



Duo Desktop Menu Holder, Vintage Cut



| DUO DESKTOP MENU HOLDER, STRAIGHT CUT: Beech wood | | | | | | WEIGHT | PACKING SIZE (2 Pcs) |
|---|----------------|--------------|--------|-------|--------|--------------|----------------------|
| ARTICLE | SIZE | DESCRIPTION | X | Y | H | WITH PACKING | *W X H X D |
| UWDMODNOA4 | A4 - 8.5"x11" | Natural Wood | 287 mm | 85 mm | 250 mm | 1,675 kg | 290 X 310 X 100 mm |
| UWDMODNOA5 | A5 - 5.5"x8.5" | Natural Wood | 220 mm | 85 mm | 180 mm | 1,200 kg | 220 X 240 X 100 mm |
| UWDMODDOA4 | A4 - 8.5"x11" | Dark Wood | 287 mm | 85 mm | 250 mm | 1,675 kg | 290 X 310 X 100 mm |
| UWDMODDOA5 | A5 - 5.5"x8.5" | Dark Wood | 220 mm | 85 mm | 180 mm | 1,200 kg | 220 X 240 X 100 mm |

| DUO DESKTOP MENU HOLDER, VINTAGE CUT: Beech wood | | | | | | WEIGHT | PACKING SIZE (2 Pcs) |
|--|----------------|--------------|--------|-------|--------|--------------|----------------------|
| ARTICLE | SIZE | DESCRIPTION | X | Y | H | WITH PACKING | *W X H X D |
| UWDMVDNOA4 | A4 - 8.5"x11" | Natural Wood | 287 mm | 85 mm | 250 mm | 1,657 kg | 290 X 310 X 100 mm |
| UWDMVDNOA5 | A5 - 5.5"x8.5" | Natural Wood | 220 mm | 85 mm | 180 mm | 1,200 kg | 220 X 240 X 100 mm |
| UWDMVDDOA4 | A4 - 8.5"x11" | Dark Wood | 287 mm | 85 mm | 250 mm | 1,675 kg | 290 X 310 X 100 mm |
| UWDMVDDOA5 | A5 - 5.5"x8.5" | Dark Wood | 220 mm | 85 mm | 180 mm | 1,200 kg | 220 X 240 X 100 mm |

*W:Width H: Height D: Depth



Fort Desktop Menu Holder, Straight Cut & Vintage Cut



Modern style, made of beech wood, Fort Desktop Menu Holder is light and affordable solution for restaurants, retail stores and any commercial environment. Simply slide the leaflet into grooves of the wooden columns. Prints are easy to change from top. Fort Desktop Menu Holder is made of the finest materials while providing the highest level of quality. Basic and vintage styles offers options to users. To ensure sustainability of the quality, wood menu holders are lacquered finished which is resistant to spill of food and fizzy drinks.

Der moderne, aus Buchenholz hergestellte Fort Desktop-Menühalter ist eine leichte und kostengünstige Lösung für Restaurants, Einzelhandelsgeschäfte und jede gewerbliche Umgebung. Schieben Sie den Druck einfach in die Nut der Holzsäulchen. Drucke sind leicht von oben zu wechseln. Der Fort Desktop-Menühalter besteht aus den besten Materialien und bietet höchste Qualität. Basic- und Vintage Varianten stehen zur Auswahl. Um die Nachhaltigkeit der Qualität zu gewährleisten, sind Holzmenühalter lackiert, um die Resistenz gegen Verschütten von Speisen und Getränken zu erhöhen.



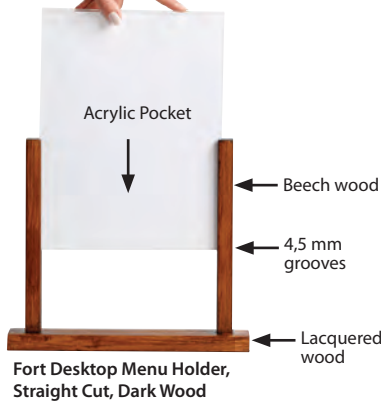
Acrylic or PET poster pockets and chalkboards are optional. Acryl- oder PET-Postertaschen und -tafeln sind optional.



Grooves of wooden columns is 4,5 mm which accepts acrylic or PET pockets and chalk board. Die Nut der Holzsäulchen ist 4,5 mm breit und eignen sich für Taschen aus Acryl oder PET sowie Kreidetafel.



Packed in multiples. Vielfachpackung.



Fort Desktop Menu Holder, Straight Cut, Dark Wood



Dark Wood - A4 PET optional



Dark Wood - A5 Acrylic optional



Dark Wood - A5 Chalkboard optional



Fort Desktop Menu Holder, Vintage Cut, Natural Wood



Natural Wood - 8.5"x11" PET optional



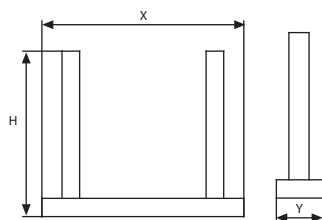
Natural Wood - 5x5"x8.5" Acrylic optional



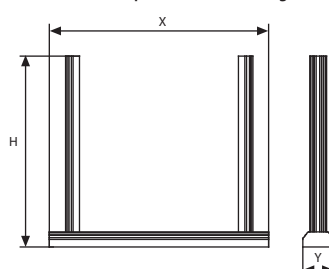
Natural Wood - 8.5"x11" Chalkboard optional

Do not forget to order PET, or Acrylic pockets or Chalkboard

Fort Desktop Menu Holder, Straight Cut



Fort Desktop Menu Holder, Vintage Cut



| FORT DESKTOP MENU HOLDER, STRAIGHT CUT: Beech wood | | | | | | WEIGHT | PACKING SIZE (2 Pcs) |
|--|----------------|--------------|--------|-------|--------|--------------|----------------------|
| ARTICLE | SIZE | DESCRIPTION | X | Y | H | WITH PACKING | *W X H X D |
| UWDMOFNOA4 | A4 - 8.5"x11" | Natural Wood | 287 mm | 40 mm | 250 mm | 0,820 kg | 290 X 310 X 100 mm |
| UWDMOFNOA5 | A5 - 5.5"x8.5" | Natural Wood | 220 mm | 40 mm | 180 mm | 0,560 kg | 220 X 240 X 100 mm |
| UWDMOFDOA4 | A4 - 8.5"x11" | Dark Wood | 287 mm | 40 mm | 250 mm | 0,820 kg | 290 X 310 X 100 mm |
| UWDMOFDOA5 | A5 - 5.5"x8.5" | Dark Wood | 220 mm | 40 mm | 180 mm | 0,560 kg | 220 X 240 X 100 mm |

| FORT DESKTOP MENU HOLDER, VINTAGE CUT: Beech wood | | | | | | WEIGHT | PACKING SIZE (2 Pcs) |
|---|----------------|--------------|--------|-------|--------|--------------|----------------------|
| ARTICLE | SIZE | DESCRIPTION | X | Y | H | WITH PACKING | *W X H X D |
| UWDMVFNOA4 | A4 - 8.5"x11" | Natural Wood | 287 mm | 40 mm | 250 mm | 0,820 kg | 290 X 310 X 100 mm |
| UWDMVFNOA5 | A5 - 5.5"x8.5" | Natural Wood | 220 mm | 40 mm | 180 mm | 0,560 kg | 220 X 240 X 100 mm |
| UWDMVFD0A4 | A4 - 8.5"x11" | Dark Wood | 287 mm | 40 mm | 250 mm | 0,820 kg | 290 X 310 X 100 mm |
| UWDMVFD0A5 | A5 - 5.5"x8.5" | Dark Wood | 220 mm | 40 mm | 180 mm | 0,560 kg | 220 X 240 X 100 mm |

*W:Width H: Height D: Depth



Curved Desktop Menu Holder



Modern style beech plywood menu holder is light and affordable. Suitable for use in restaurants, retail stores and any commercial environment. Simply slide the leaflets in to PET pocket and then slide the PET pocket in to grooves of the wooden columns. Prints are easy by sliding in. Curved Menu Holders are made of the finest materials while providing the highest level of quality. To ensure sustainability of the quality, wood menu holders are lacquered finished which is resistant to spill of food and fizzy drinks.

Buchsperrholz Menühalter im modernen Stil ist leicht und erschwinglich. Geeignet für den Einsatz in Restaurants, Einzelhandelsgeschäften und in jeder kommerziellen Umgebung. Schieben Sie einfach die Prospekte in die PET-Tasche und schieben Sie dann die PET-Tasche in die Rillen der Holzsäulen. Curved Desktop Menuboards werden aus den besten Materialien hergestellt und bieten ein Höchstmaß an Qualität. Um die Nachhaltigkeit der Qualität zu gewährleisten, sind Holzmenühalter lackiert, um die Resistenz gegen Verschütten von Speisen und Getränken zu erhöhen.

No tool assembly.
Keine Werkzeugmontage.

Channel of wooden columns is 4,2 mm.
Rillen der Holzsäule 4,2 mm.

PET pocket included.
PET-Tasche inbegriffen



Dark Wood A4



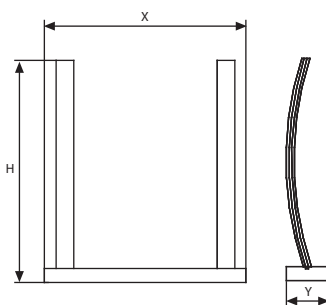
Dark Wood A5



Natural Wood A4



Natural Wood A5



| MATERIAL : Beech wood | | | | | | WEIGHT | PACKING SIZE (2 Pcs) |
|-----------------------|------------|-----------|--------|-------|--------|--------------|----------------------|
| NATURAL WOOD | DARK WOOD | SIZE | X | Y | H | WITH PACKING | *W X H X D |
| UWDMOCN0A5 | UWDMOCDOA5 | A5 | 220 mm | 60 mm | 225 mm | 0,750 kg | 250 X 280 X 80 mm |
| UWDMOCN0A4 | UWDMOCDOA4 | A4 | 288 mm | 60 mm | 318 mm | 1,000 kg | 340 X 350 X 80 mm |
| UWDMOCN0S8 | UWDMOCDO58 | 5.5"X8.5" | 220 mm | 60 mm | 225 mm | 0,750 kg | 250 X 280 X 80 mm |
| UWDMOCN081 | UWDMOCDO81 | 8.5"X11" | 288 mm | 60 mm | 318 mm | 1,000 kg | 340 X 350 X 80 mm |

*W:Width H: Height D: Depth






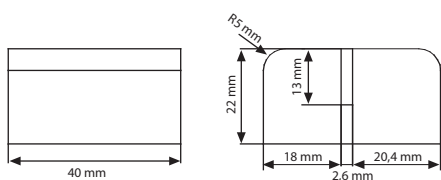
Ticket Holder



Made of solid Beech wood, Ticker Holders are mobile options for displaying menus, business cards, price tickets, gift cards or many other purposes. It is nicely lacquered finished with round corners. It is good for displaying both ways. Ticket Holder is suitable for both indoor and outdoor places such as shops, restaurants, cafes and bars. To ensure sustainability of the quality, Ticket Holders are lacquered finished which is resistant to spill of food and fizzy drinks.

Ticket Holders, aus massivem Buchenholz, sind mobile Optionen zur Präsentation von Menüs, Visitenkarten, Preislisten, Geschenkkarten oder vielen anderen Zwecken. Schön lackiert mit abgerundeten Ecken. Der Ticket Holder eignet sich sowohl für Innen- als auch für Außenbereiche wie Geschäfte, Restaurants, Cafés und Bars. Um die Nachhaltigkeit der Qualität zu gewährleisten, sind Holzmenushalter lackiert, um die Resistenz gegen Verschütten von Speisen und Getränken zu erhöhen.

-  Each unit comes ready to use. Jeder Artikel wird fertig zum Einsatz geliefert.
-  Groove is 2,6 mm and 90 degrees. Die Nut ist 2,6 mm und 90 Grad.
-  Packed in multiples. Suitable for silk screen printing, max. letter height is 12 mm. Vielfachpackung. Für Siebdruck geeignet max. Buchstabenhöhe 12 mm.

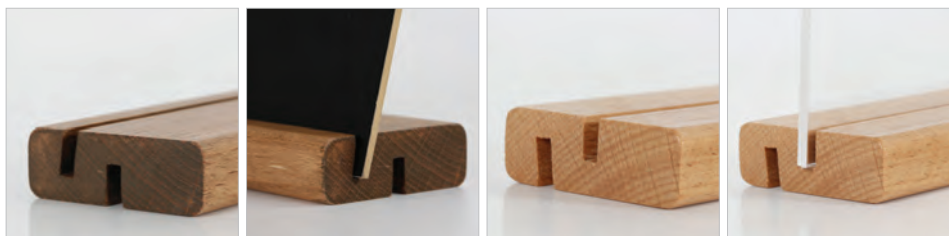


| MATERIAL : Beech wood | | | WEIGHT | PACKING SIZE (10 Pcs) |
|-----------------------|------------|--------------|--------------|-----------------------|
| ARTICLE | SIZE | DESCRIPTION | WITH PACKING | *W X H X D |
| UWTHON0010 | 40 X 41 mm | Natural Wood | 0,340 kg | 105 X 105 X 80 mm |
| UWTHD0010 | 40 X 41 mm | Dark Wood | 0,340 kg | 105 X 105 X 80 mm |



*W:Width H: Height D: Depth

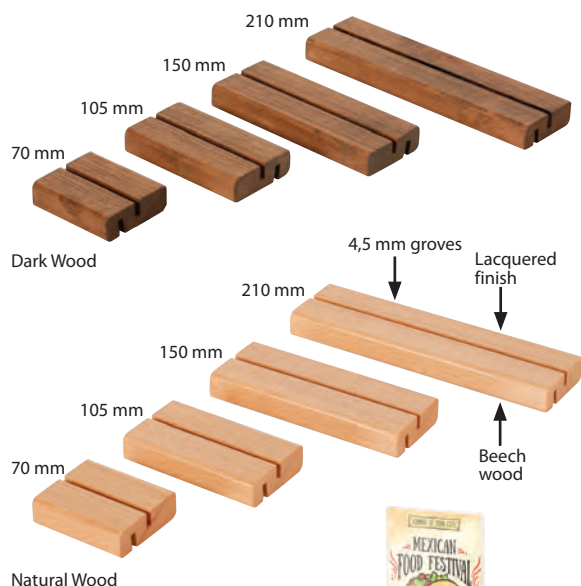
Card Holder 2 Sided



Made of solid Beech wood, Card Holder is double sided mobile options for displaying menus, business cards, price tickets, gift cards or many other purposes. It is nicely lacquered finished with round corners. It is good for displaying both ways. There are one channel on each side of Card holder one of which is 90 degrees angle and other one of which is 75 degrees angle. Card Holder is suitable for both indoor and outdoor places such as shops, restaurants, cafes and bars. To ensure sustainability of the quality, Card Holder is lacquered finished which is resistant to spill of food and fizzy drinks.

Der aus massivem Buchenholz gefertigte Kartenhalter ist eine doppelseitige mobile Option für die Präsentation von Menüs, Visitenkarten, Preislisten, Geschenkkarten oder vielen anderen Zwecken. Schön lackiert mit abgerundeten Ecken. Auf jeder Seite des Kartenhalters befinden sich 2 Nuten, von denen einer 90 Grad und der andere 75 Grad beträgt. Der Kartenhalter eignet sich sowohl für Innen- als auch für Außenbereiche wie Geschäfte, Restaurants, Cafés und Bars. Um die Nachhaltigkeit der Qualität zu gewährleisten, sind Holzmenushalter lackiert, um die Resistenz gegen Verschütten von Speisen und Getränken zu erhöhen.

- Each unit comes ready to use
Jeder Artikel wird fertig zum Einsatz geliefert.
- Both groove is 4,5 mm, one of which is 90 degrees and other one is 75 degrees.
Beide Nuten sind 4,5 mm, eine davon ist 90 Grad und die andere 75 Grad.
- Packed in multiples. Suitable for silk screen printing, max. letter height is 18 mm.
Vielfachpackung. Für Siebdruck geeignet max. Buchstabenhöhe 18 mm.



Dark Wood 75°Angled
210 mm, Acrylic optional



Dark Wood 90°Angled
210 mm, Chalkboard optional



Dark Wood 90°Angled
150 mm, Acrylic optional



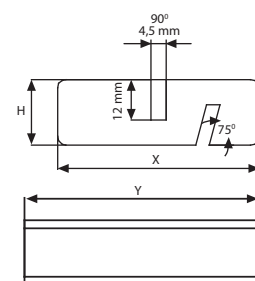
Natural Wood 90°Angled
105 mm, Acrylic optional



Natural Wood 75°Angled
105 mm, Chalkboard optional



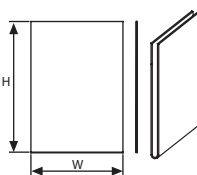
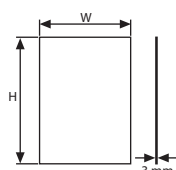
Natural Wood 75°Angled
70 mm, Acrylic optional



Do not forget to order PET, or Acrylic pockets or Chalkboard

| ACRYLIC POCKET U TYPE | | | | PET POCKET U TYPE | | | |
|-----------------------|--------------|--------|--------|-------------------|--------------|--------|--------|
| ARTICLE | POSTER | W | H | ARTICLE | POSTER | W | H |
| UPCUAD00A4 | 210 X 297 mm | 216 mm | 300 mm | UPCUPD00A4 | 210 X 297 mm | 216 mm | 298 mm |
| UPCUAD00A5 | 148 X 210 mm | 148 mm | 214 mm | UPCUPD00A5 | 148 X 210 mm | 148 mm | 212 mm |
| UPCUAD00A6 | 105 X 148 mm | 105 mm | 152 mm | UPCUPD00A6 | 105 X 148 mm | 105 mm | 150 mm |
| UPCUAD00B1 | 216 X 280 mm | 216 mm | 284 mm | UPCUPD00B1 | 216 X 280 mm | 216 mm | 282 mm |
| UPCUAD00B8 | 140 X 216 mm | 148 mm | 220 mm | UPCUPD00B8 | 140 X 216 mm | 148 mm | 218 mm |

| CHALKBOARD | | | |
|------------|--------------|--------|--------|
| ARTICLE | SIZE | W | H |
| UPCUWD00A4 | 210 X 297 mm | 216 mm | 300 mm |
| UPCUWD00A5 | 148 X 210 mm | 148 mm | 213 mm |
| UPCUWD00A6 | 105 X 148 mm | 105 mm | 148 mm |
| UPCUWD00B1 | 216 X 280 mm | 216 mm | 283 mm |
| UPCUWD00B8 | 140 X 216 mm | 148 mm | 219 mm |



| MATERIAL : Beech wood | | | | | | WEIGHT | PACKING SIZE (10Pcs) |
|-----------------------|--------|--------------|-------|--------|-------|--------------|----------------------|
| ARTICLE | SIZE | DESCRIPTION | X | Y | H | WITH PACKING | *W X H X D |
| UWCHON0070 | 70 mm | Natural Wood | 60 mm | 70 mm | 20 mm | 0,710 kg | 100 X 150 X 140 mm |
| UWCHON0105 | 105 mm | Natural Wood | 60 mm | 105 mm | 20 mm | 1,050 kg | 135 X 150 X 140 mm |
| UWCHON0150 | 150 mm | Natural Wood | 60 mm | 150 mm | 20 mm | 1,450 kg | 180 X 150 X 140 mm |
| UWCHON0210 | 210 mm | Natural Wood | 60 mm | 210 mm | 20 mm | 2,000 kg | 150 X 230 X 140 mm |
| UWCHOD0070 | 70 mm | Dark Wood | 60 mm | 70 mm | 20 mm | 0,710 kg | 100 X 150 X 140 mm |
| UWCHOD0105 | 105 mm | Dark Wood | 60 mm | 105 mm | 20 mm | 1,050 kg | 135 X 150 X 140 mm |
| UWCHOD0150 | 150 mm | Dark Wood | 60 mm | 150 mm | 20 mm | 1,450 kg | 180 X 150 X 140 mm |
| UWCHOD0210 | 210 mm | Dark Wood | 60 mm | 210 mm | 20 mm | 2,000 kg | 150 X 230 X 140 mm |

*W:Width H: Height D: Depth



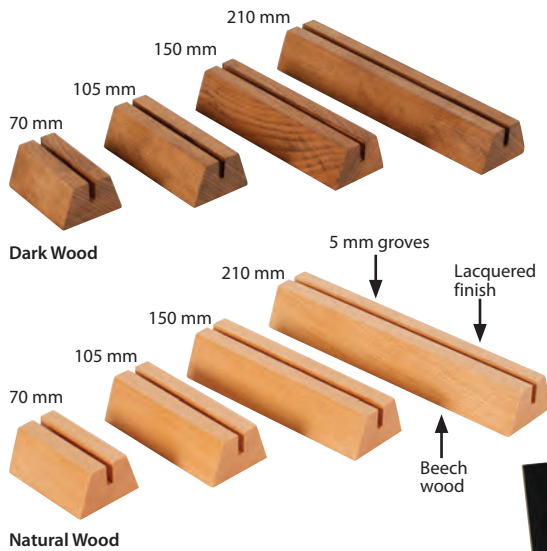
Pyramid Card Holder Single Sided



Made of solid Beech wood, Pyramid Card Holder is mobile option for displaying menus, business cards, price tickets, or many other announcement purposes. It is nicely lacquered finished with round corners. It is good for displaying both ways. Pyramid Card Holder is suitable for both indoor and outdoor places such as shops, restaurants, cafes and bars. To ensure sustainability of the quality, Pyramid Card Holders are lacquered finished which is resistant to spill of food and fizzy drinks.

Der aus massivem Buchenholz gefertigte Pyramid Card Holder ist eine mobile Option zum Anzeigen von Menüs, Visitenkarten, Preislisten oder vielen anderen Ankündigungszwecken. Es ist schön lackiert mit abgerundeten Ecken. Pyramid Card Holder eignet sich sowohl für Innen- als auch für Außenbereiche wie Geschäfte, Restaurants, Cafés und Bars. Um die Nachhaltigkeit der Qualität zu gewährleisten, sind Pyramid Card Holders lackiert, um die Resistenz gegen Verschütten von Speisen und Getränken zu erhöhen.

- Each unit comes ready to use
Jeder Artikel wird fertig zum Einsatz geliefert.
- Groove is 5 mm and 90 degrees. Suitable for branding.
Die Nut ist 5 mm und 90 Grad. Können mit Marke versehen werden
- Packed in multiples. Suitable for silk screen printing, max. letter height is 25 mm.
In Vielfachpackungen. Für Siebdruck geeignet max. Buchstabenhöhe 25 mm.



Dark Wood - 210 mm
Acrylic optional



Dark Wood - 150 mm
Chalkboard optional



Dark Wood - 105 mm
Acrylic optional



Dark Wood - 70 mm
Chalkboard optional



Natural Wood - 210 mm
Chalkboard optional



Natural Wood - 150 mm
Acrylic optional

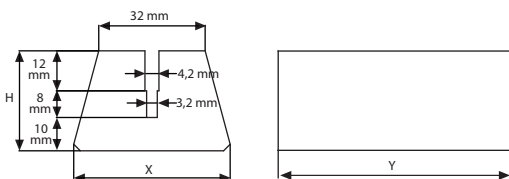


Natural Wood - 105 mm
Chalkboard optional



Natural Wood - 70 mm
Acrylic optional

Do not forget to order PET, or Acrylic pockets or Chalkboard



| MATERIAL : Beech wood | | | | | | WEIGHT | PACKING SIZE (10Pcs) |
|-----------------------|--------|--------------|-------|--------|-------|--------------|----------------------|
| ARTICLE | SIZE | DESCRIPTION | X | Y | H | WITH PACKING | *W X H X D |
| UWCHPN0070 | 70 mm | Natural Wood | 48 mm | 70 mm | 30 mm | 0,710 kg | 80 X 250 X 90 mm |
| UWCHPN0105 | 105 mm | Natural Wood | 48 mm | 105 mm | 30 mm | 1,050 kg | 80 X 250 X 130 mm |
| UWCHPN0150 | 150 mm | Natural Wood | 48 mm | 150 mm | 30 mm | 1,450 kg | 80 X 250 X 170 mm |
| UWCHPN0210 | 210 mm | Natural Wood | 48 mm | 210 mm | 30 mm | 2,000 kg | 80 X 250 X 230 mm |
| UWCHPD0070 | 70 mm | Dark Wood | 48 mm | 70 mm | 30 mm | 0,710 kg | 80 X 250 X 90 mm |
| UWCHPD0105 | 105 mm | Dark Wood | 48 mm | 105 mm | 30 mm | 1,050 kg | 80 X 250 X 130 mm |
| UWCHPD0150 | 150 mm | Dark Wood | 48 mm | 150 mm | 30 mm | 1,450 kg | 80 X 250 X 170 mm |
| UWCHPD0210 | 210 mm | Dark Wood | 48 mm | 210 mm | 30 mm | 2,000 kg | 80 X 250 X 230 mm |

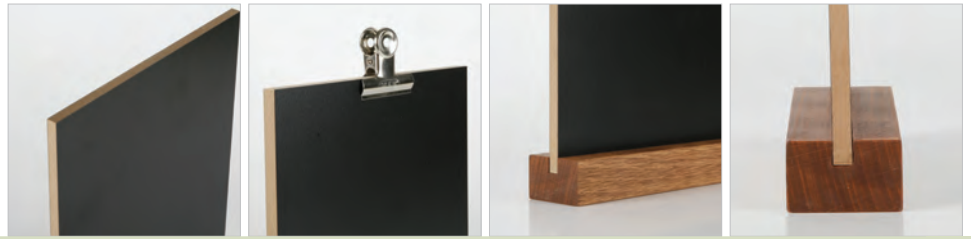
*W:Width H: Height D: Depth



Wood Clipboard



Watch video at our website www.mtdisplays.com



Wood Clipboard is made of beech wood and double sided. It has a dry-wipe chalk surface. A5 – 5"X8,5" and A4 – 8.5"X11" size options are available. Lacquered finish is applied for long term use. It is resistant to the spill of food and fizzy drinks. Its wooden and authentic look create a friendly atmosphere to your cafe, bar, bakery or restaurant. Its clip allows for fast and easy replacement of the daily menu. Its surface is suitable for printing so that customers can reach the digital menu with QR code.

Der Wood Clipboard ist aus Buchenholz und doppelseitig. Es hat eine trocken abwischbare Kreideoberfläche. A5 – 5"X8,5" und A4 – 8.5"X11" Größenoptionen sind verfügbar. Lackiertes Finish wird für den Langzeitgebrauch aufgetragen. Es ist beständig gegen das Verschütten von Speisen und kohlenensäurehaltigen Getränken. Sein hölzernes und authentisches Aussehen schafft eine freundliche Atmosphäre in Ihrem Café, Ihrer Bar, Bäckerei oder Ihrem Restaurant. Sein Clip ermöglicht einen schnellen und einfachen Austausch des Tagesmenüs. Seine Oberfläche ist bedruckbar, sodass Kunden per QR-Code auf die digitale Speisekarte gelangen.

! A5 – 5"X8,5" and A4 – 8.5"X11" size options are available. A5 – 5"X8,5" und A4 – 8.5"X11" Größenoptionen sind verfügbar.

🕒 Assembly in 10 seconds. Montage in 10 Sekunden.

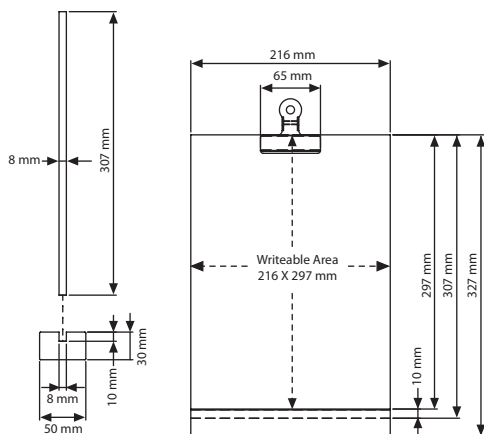


A4 - 8,5"X11"



A5 - 5"X8,5"

← Chalkboard



Don't forget to order
Chalkboard Marker
UYAKLM1251 - Colour Marker
UYAKLM1250 - White Marker



| MATERIAL : Beech wood | | WEIGHT | PACKING SIZE (2 Pcs) |
|-----------------------|---------------|--------------|----------------------|
| ARTICLE | SIZE | WITH PACKING | *W X H X D |
| UWCBCD00A5 | A5 - 5"X8,5" | 2,700 kg | 185 X 345 X 270 mm |
| UWCBCD00A4 | A4 - 8,5"X11" | 2,700 kg | 185 X 345 X 270 mm |



*W:Width H: Height D: Depth

Table Top Chalk Mini A Board



Table Top Chalk Mini A Board is made of beech wood. Lacquered finish is applied for long term use. It has natural wood & black chalk surface, natural wood & white erasable surface and dark wood & black chalk surface options. White erasable surface version has magnetic surface and dry erase surface. Black chalk surface has dry erase surface. Its chain provides durability. Its foldable flat design provides space saving and easy transportation. Its wooden and authentic look create a friendly atmosphere to your cafe, bar, bakery or restaurant.

Table Top Chalk Mini A Board ist aus Buchenholz gefertigt. Lackiertes Finish wird für den Langzeitgebrauch aufgetragen. Es hat eine natürliche Holz- und schwarze Kreideoberfläche, eine natürliche Holz- und weiße löschbare Oberfläche und eine dunkle Holz- und schwarze Kreideoberfläche, dunkles Holz und eine weiße löschbare Oberfläche. Die Version mit weißer löschbarer Oberfläche hat eine magnetische Oberfläche und eine trocken abwischbare Oberfläche. Die schwarze Kreideoberfläche hat eine trocken abwischbare Oberfläche. Seine Kette sorgt für Langlebigkeit. Sein faltbares flaches Design sorgt für Platzersparnis und einfachen Transport. Sein hölzernes und authentisches Aussehen schafft eine freundliche Atmosphäre in Ihrem Café, Ihrer Bar, Bäckerei oder Ihrem Restaurant.

! Has natural wood & black chalk surface, natural wood & white erasable surface and dark wood & black chalk surface, dark wood & white erasable surface options. Hat natürliches Holz und schwarze Kreideoberfläche, natürliches Holz und weiße löschbare Oberfläche und dunkles Holz und schwarze Kreideoberfläche, dunkles Holz und weiße löschbare Oberflächenoptionen.

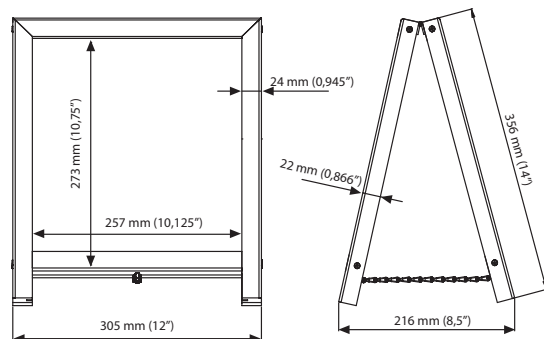
🕒 Assembly in 10 seconds. Montage in 10 Sekunden.



White Erasable Surface - Natural Wood



Black Chalk Surface - Dark Wood



| MATERIAL : Beech wood | | | | WEIGHT | PACKING SIZE |
|-----------------------|--------------------------|---------------------------------|---------------------------------------|--------------|-------------------|
| ARTICLE | EXTERNAL (x-y) | WRITING AREA | DESCRIPTOIN | WITH PACKING | *W X H X D |
| UWTTCBN012 | 12" X 14" / 305 X 356 mm | 10.75" X 10.125" / 273 X 257 mm | Black Chalk Surface / Natural Wood | 1,850 kg | 330 X 380 X 60 mm |
| UWTTWCN012 | 12" X 14" / 305 X 356 mm | 10.75" X 10.125" / 273 X 257 mm | White Erasable Surface / Natural Wood | 1,850 kg | 330 X 380 X 60 mm |
| UWTTCBD012 | 12" X 14" / 305 X 356 mm | 10.75" X 10.125" / 273 X 257 mm | Black Chalk Surface / Dark Wood | 1,850 kg | 330 X 380 X 60 mm |
| UWTTCDW012 | 12" X 14" / 305 X 356 mm | 10.75" X 10.125" / 273 X 257 mm | White Erasable Surface / DarkWood | 1,850 kg | 330 X 380 X 60 mm |

*W:Width H: Height D: Depth

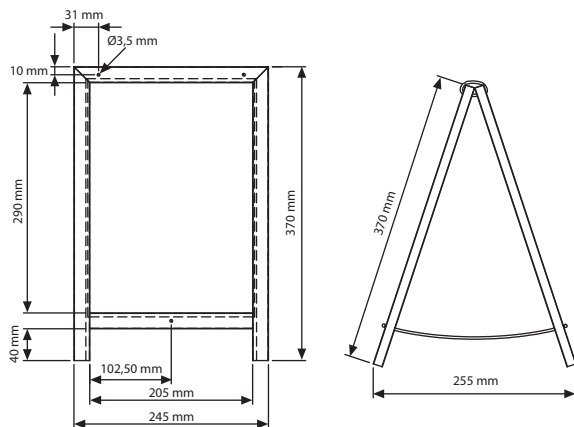


Nature Line Table Top Chalk A Board



Suitable for the display of messages in restaurants, cafés, bars, malls, offices and education centers. The erasable surface enables you to erase your messages and transmit them to your audience while keeping them updated. You can use a chalkboard pen to write on the black surface. There are also special water-based and scent-free markers. We sell chalk pens individually 2 in convenient sets.

Geeignet Nachrichten und infos in Restaurants, Cafés, Bars, Einkaufszentren, Büros und Bildungszentren. Die löschbare Oberfläche ermöglicht es Ihnen, Ihre zu löschen Nachrichten und übermitteln Sie sie an Ihr Publikum, während Sie sie auf dem Laufenden halten. Sie können einen Tafelstift verwenden, um auf der schwarzen Oberfläche zu schreiben. Es gibt auch spezielle Marker auf Wasserbasis und ohne Duftstoffe. Wir verkaufen Kreidestifte einzeln 2 in praktischen Sets.



Don't forget to order
Chalkboard Marker
UYAKLM1251 - Colour Marker
UYAKLM1250 - White Marker

| MATERIAL : Fir wood | | | | WEIGHT | PACKING SIZE |
|---------------------|----------------|--------------|------------------------------------|--------------|-------------------|
| ARTICLE | EXTERNAL (x-y) | WRITING AREA | DESCRIPTOIN | WITH PACKING | *W X H X D |
| UWNLON00A4 | 245 X 370 mm | 205 X 290 mm | Black Chalk Surface / Natural Wood | 0,750 kg | 280 X 400 X 35 mm |
| UWNL0D00A4 | 245 X 370 mm | 205 X 290 mm | Black Chalk Surface / Dark Wood | 0,750 kg | 280 X 400 X 35 mm |



* W:Width H: Height D: Depth

Arc Menu Holder






Watch video at our website www.mtdisplays.com





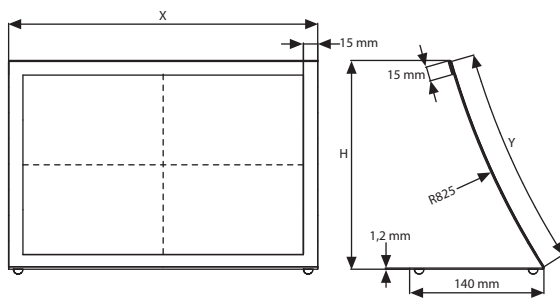
Modern style Arc Menu Holder features a curved design for more modernized appearance. With a contemporary design, this menu holder can be used to display notices, advertisements, graphics, menus and more. Flip up magnetic cover makes the change of poster easy. Simply flip up the anti-reflex cover and place the print underneath it. Suitable for use in restaurants, retail stores and any commercial environment.

Der Arc Menu Holder verfügt über ein geschwungenes Design für ein moderneres Erscheinungsbild. Mit einem zeitgemäßen Design kann dieser Menühalter zur Anzeige von Notizen, Anzeigen, Grafiken, Menüs und mehr verwendet werden. Eine aufklappbare Magnetabdeckung erleichtert das Wechseln des Posters. Klappen Sie einfach die Antireflex-Abdeckung hoch und platzieren Sie den Druck darunter. Geeignet für den Einsatz in Restaurants, Einzelhandelsgeschäften und in jeder kommerziellen Umgebung.

-  No assembly required. Keine Montage erforderlich.
-  Unique curved design. Einzigartiges geschwungenes Design.
-  Magnetic PET cover included. Magnetische PET-Abdeckung inbegriffen.

Color options / Farbenoptionen

-  Silver / Silber
-  Black / RAL 9005 / Schwarz / RAL 9005



| MATERIAL : Sheet metal | | | | | | | | WEIGHT | PACKING SIZE (2 Pcs) |
|------------------------|--------|------------|--------|----------------|--------------|--------------|-------------|--------------|----------------------|
| ORIENTATION | H | LANDSCAPE | H | EXTERNAL (x-y) | POSTER | COPY | DESCRIPTOIN | WITH PACKING | *W X H X D |
| UMSAMPOGA4 | 300 mm | UMSAMLOGA4 | 219 mm | 324 X 237 mm | 297 X 210 mm | 294 X 180 mm | Silver | 2,700 kg | 185 X 345 X 270 mm |
| UMSAMPOBA4 | 300 mm | UMSAMLOBA4 | 219 mm | 324 X 237 mm | 297 X 210 mm | 294 X 180 mm | Black | 2,700 kg | 185 X 345 X 270 mm |
| UMSAMPOG81 | 283 mm | UMSAMLOG81 | 202 mm | 307 X 243 mm | 11" X 8.5" | 277 X 213 mm | Silver | 2,650 kg | 185 X 345 X 270 mm |
| UMSAMPOB81 | 283 mm | UMSAMLOB81 | 202 mm | 307 X 243 mm | 11" X 8.5" | 277 X 213 mm | Black | 2,650 kg | 185 X 345 X 270 mm |

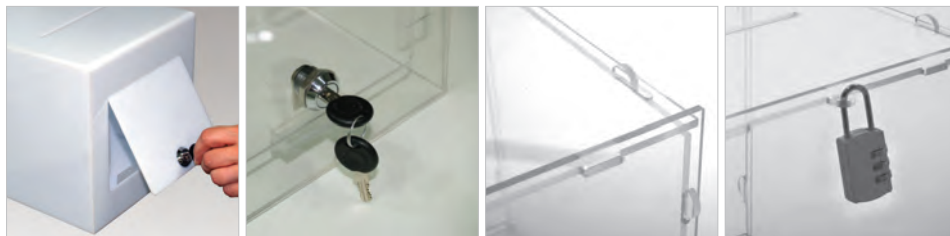


*W:Width H: Height D: Depth

Tumble Box & Puzzle Tumble Box



Watch video at our website www.mtdisplays.com



The clear acrylic Tumble Box makes voting transparent, by granting the people insight into the box. Also this box helps to collect the demands, suggestions or complaints of workers in companies, restaurants or offices. Serves the collection of different tickets. Fits perfect in a counter with limited space. Accepts printing on surrounding walls. There is a lock system at its top keeping the documents safe inside at the front side of the cube.

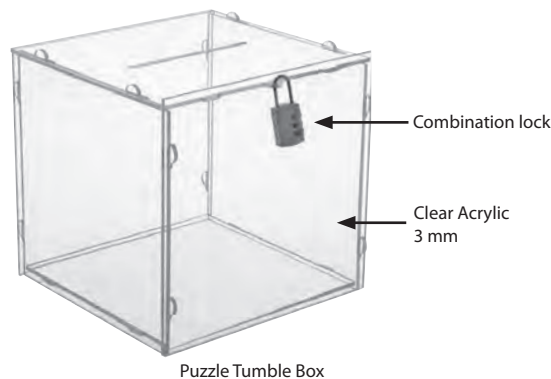
Die durchsichtige Wahlurne macht Wahlen transparent und schützt trotzdem den Inhalt vor Diebstahl. Auch verhilft Ihnen diese Urne die Meinungen oder Wünsche Ihrer Mitarbeiter oder Kunden in Firmen, Restaurants oder Büros zu sammeln. Auch eine ausgezeichnete Lösung für Eintrittskarten. Nimmt wenig Platz in Anspruch und ermöglicht Ihnen die Anbringung von Drucken oder Aufklebern rundherum. Die Urne ist im Vorderteil abschliessbar und ermöglicht Ihnen sicheren Zugriff zu dem Inhalt.

Each box includes 1 key set of single variation. Jede Urne beinhaltet einen Ersatzschlüssel

Please handle with care during transportation. Besondere Vorsicht beim Transport sind erforderlich.



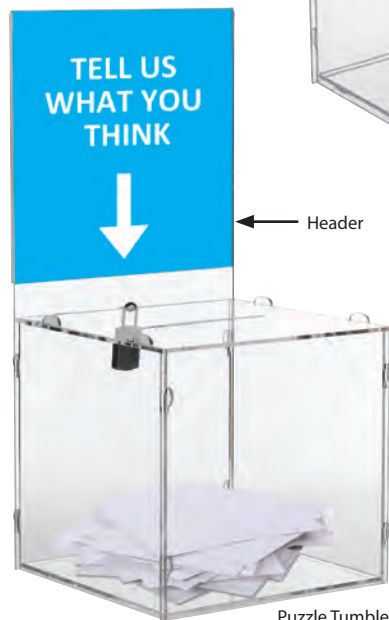
Tumble Box Clear



Puzzle Tumble Box



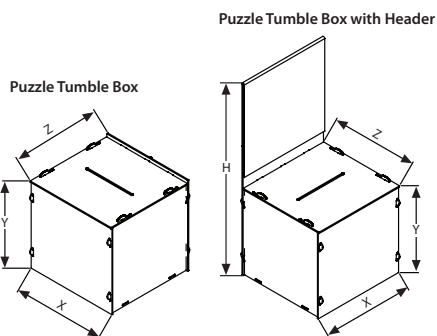
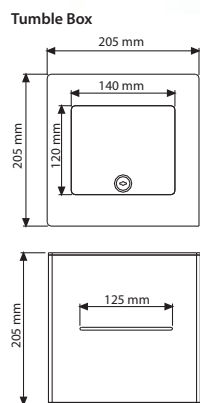
Tumble Box Opaque



Puzzle Tumble Box with Header



Flat pack



| TUMBLE BOX : Acrylic | | WEIGHT | PACKING SIZE |
|----------------------|-------------|--------------|--------------------|
| ARTICLE | DESCRIPTION | WITH PACKING | *W X H X D |
| UTBCO5000 | Clear | 1,280 kg | 240 X 250 X 240 mm |
| UTBCOW0000 | Opaque | 1,280 kg | 240 X 250 X 240 mm |

| PUZZLE TUMBLE BOX : Clear acrylic 3 mm | | | | | WEIGHT | PACKING SIZE |
|--|------------------|--------------------|--------|-------------------|--------------|-------------------|
| ARTICLE | SIZE | EXTERNAL (x-y-z) | H | DESCRIPTION | WITH PACKING | *W X H X D |
| UTBPOS0085 | 215,9 X 279,4 mm | 216 X 210 X 216 mm | - | Clear | 1,500 kg | 250 X 510 X 21 mm |
| UTBPOS0012 | 304,8 X 304,8 mm | 305 X 299 X 305 mm | - | Clear | 2,350 kg | 350 X 680 X 21 mm |
| UTBPOS1085 | 215,9 X 279,4 mm | 216 X 210 X 216 mm | 445 mm | Clear with header | 1,870 kg | 250 X 510 X 21 mm |
| UTBPOS1012 | 304,8 X 304,8 mm | 305 X 299 X 305 mm | 630 mm | Clear with header | 3,140 kg | 350 X 680 X 21 mm |

*W:Width H: Height D: Depth



Free Standing Puzzle Tumble Box



Watch video at our website www.mtdisplays.com



Locking Floor Standing Puzzle Box is suitable for different environment where the space is very tight. Easy to assemble with help of mounting sheet provided. Key and padlock securely protect the box content. Flat pack saves from space. This suggestion box is perfect for high traffic areas and suitable for tradeshows and fundraising even as well. Available in 2 sizes. It has a sturdy metal base which provide stability.

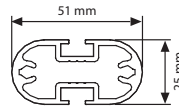
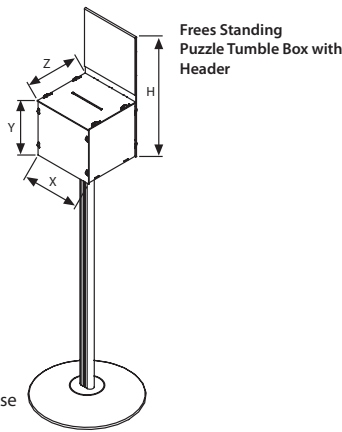
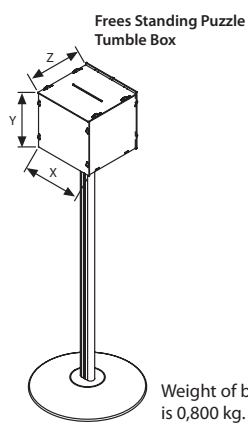
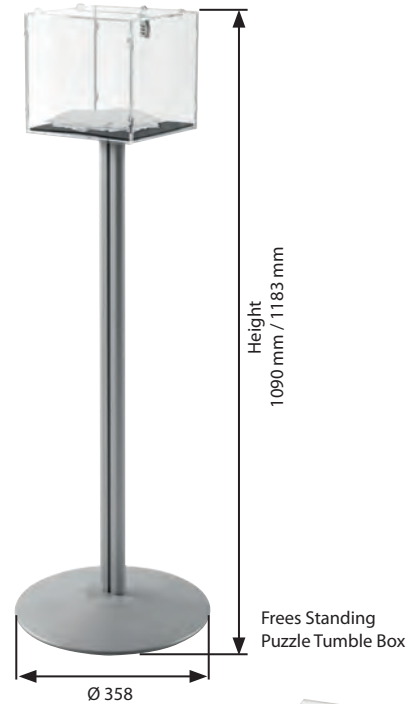
Die Verschießbare Puzzle Box ist geeignet für verschiedene Anwendungen wo nicht viel Platz geboten ist. Sehr einfach in der Montage mit der beigelegten Montageanleitung. Durch das Vorhängeschloss ist das Produkt stets sicher. Die flache Verpackung ist sehr Platzsparend. Diese Box ist perfekt für Orte mit hohem Menschenverkehr und bei Messeauftritten. Verfügbar in 2 Größen. Das Produkt hat eine robusten Metallfuß der für eine gute Stabilität sorgt.



Please handle with care during transportation. Please peel of the film over the product before use. Besondere Vorsicht beim Transport sind erforderlich. Vor Gebrauch den Schutzfilm auf den Artikeln abziehen.



Available with header and without header. Available in Opaque and Transparent finishes. Verfügbar mit Logo und ohne Logo. Verfügbar als durchsichtig und undurchsichtig.



| MATERIAL : Clear acrylic 3 mm | | | | | | WEIGHT | PACKING SIZE |
|-------------------------------|------------------|--------------------|--------|---------|-------------------|--------------|--------------------|
| ARTICLE | SIZE | EXTERNAL (x-y-z) | H | HEIGHT | DESCRIPTION | WITH PACKING | *W X H X D |
| UTBP150085 | 215,9 X 279,4 mm | 216 X 210 X 216 mm | - | 1094 mm | Clear | 6,160 kg | 430 X 920 X 70 mm |
| UTBP150012 | 304,8 X 304,8 mm | 305 X 299 X 305 mm | - | 1183 mm | Clear | 7,500 kg | 430 X 1120 X 70 mm |
| UTBP151085 | 215,9 X 279,4 mm | 216 X 210 X 216 mm | 445 mm | 1340 mm | Clear with header | 6,360 kg | 430 X 920 X 70 mm |
| UTBP151012 | 304,8 X 304,8 mm | 305 X 299 X 305 mm | 630 mm | 1520 mm | Clear with header | 7,500 kg | 430 X 1120 X 70 mm |



*W:Width H: Height D: Depth

Tip Box

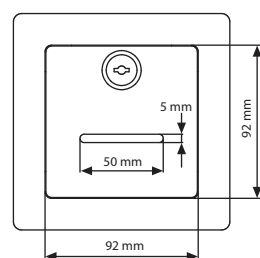
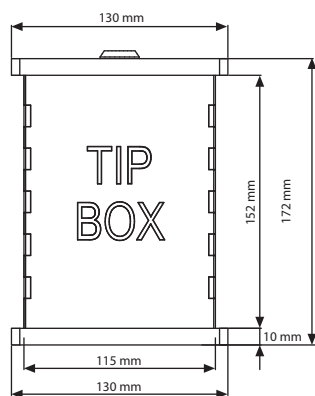
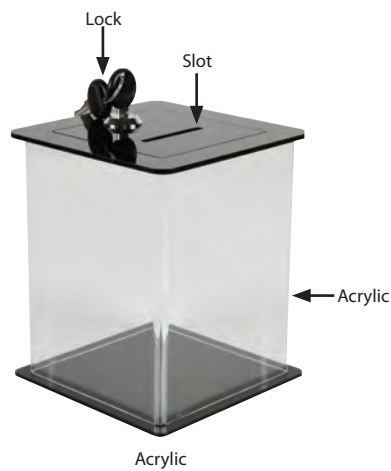


Tip box has natural, dark wood and acrylic options.
Locking system ensures safe use.

*Die Tip Box hat natürliche, dunkle Holz- und Acryloptionen.
Das Verriegelungssystem gewährleistet eine sichere
Verwendung.*

! Has natural, dark wood and acrylic options.
Hat natürliche, dunkle Holz- und Acryloptionen.

🕒 No assembly.
Keine Versammlung.



| MATERIAL : Wood - Acrylic | | WEIGHT | PACKING SIZE |
|---------------------------|------------------------|--------------|--------------------|
| ARTICLE | DESCRIPTION | WITH PACKING | *W X H X D |
| UTBXA00010 | Clear with lock | 0,550 kg | 160 X 160 X 190 mm |
| UTBXWD0010 | Dark Wood with lock | 0,650 kg | 160 X 160 X 210 mm |
| UTBXWN0010 | Natural Wood with lock | 0,650 kg | 160 X 160 X 210 mm |



*W:Width H: Height D: Depth

Business Card Holder



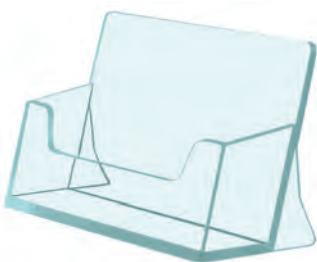
The clear Business Card Holder is good to organize your business and a perfect tool for professional appearance. This card holder is available in stock, ready for shipment and boxed in 40's.

Der transparente Visitenkartenhalter ermöglicht Ihnen die gute Organisation Ihrer Geschäfte und eine professionelle Erscheinung. Der Visitenkartenhalter ist jederzeit verfügbar und wird in 40 Stk Packungen angeboten.

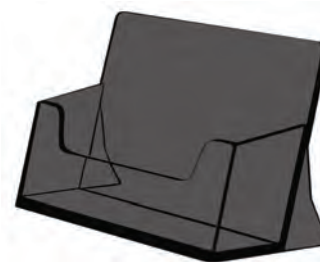
! Please handle with care during transportation. Besondere Vorsicht beim Transport sind erforderlich.



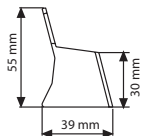
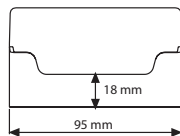
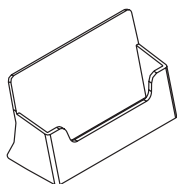
Clear



Turquoise



Black



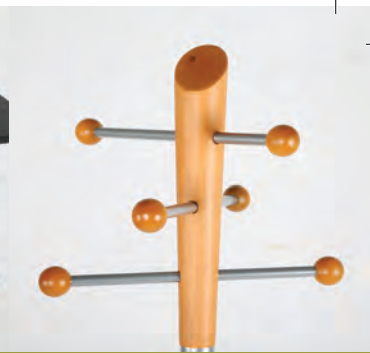
| MATERIAL : Clear | | WEIGHT | PACKING SIZE |
|------------------|-------------|--------------|----------------------------|
| ARTICLE | DESCRIPTOIN | WITH PACKING | *W X H X D |
| UMSD009000 | Clear | 1,290 kg | 245 X 350 X 86 mm (40 pcs) |
| UMSD009800 | Black | 1,290 kg | 245 X 350 X 86 mm (40 pcs) |
| UMSD009T00 | Turquoise | 1,290 kg | 245 X 350 X 86 mm (40 pcs) |



* W:Width H: Height D: Depth

Wood Clipboard





Office Facilities

• Coat Racks

- Coat Hanger Stand
- Spring Coat Rack
- Pine Coat Rack
- Sunflower Coat Rack
- Fountain Coat Rack
- Ladder Coat Rack
- Maze Coat Rack

•Waste Baskets

- Hotel Trash Can
- Stainless Steel Push Can Dust Bin
- Stainless Steel Waste Baskets
- 2 Step Plastic Stepstool
- No Slip Key Board Tray
- Universal Monitor Stand
- Adjustable Workstation
- Mobile Workstation

• Coat Racks

- Coat Hanger Stand
- Spring Coat Rack
- Pine Coat Rack
- Sunflower Coat Rack
- Fountain Coat Rack
- Ladder Coat Rack
- Maze Coat Rack

•Waste Baskets

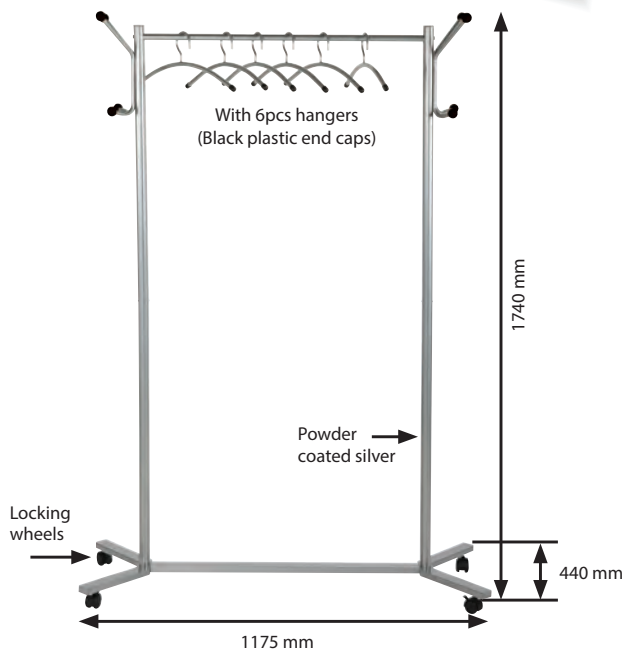
- Hotel Trash Can
- Stainless Steel Push Can Dust Bin
- Stainless Steel Waste Baskets
- 2 Step Plastic Stepstool
- No Slip Key Board Tray
- Universal Monitor Stand
- Adjustable Workstation
- Mobile Workstation



Coat Racks

Designed for beauty and function, these coat racks are suitable for home or office use. 8 different models are offered with different accessories and functions. All models are heavy and sturdy for stability. They support up to 25 kilograms in average.

Entworfen für ästhetisch und Funktion, sind diese Coat Racks für Haus- oder auch Bürogebrauch geeignet. 8 verschiedene Modelle werden mit abweichende Zubehör und Funktionen angeboten. Alle Modelle sind schwer und stabil. Sie unterstützen bis zu 25 Kilogramm im Durchschnitt.



Coat Hanger Stand

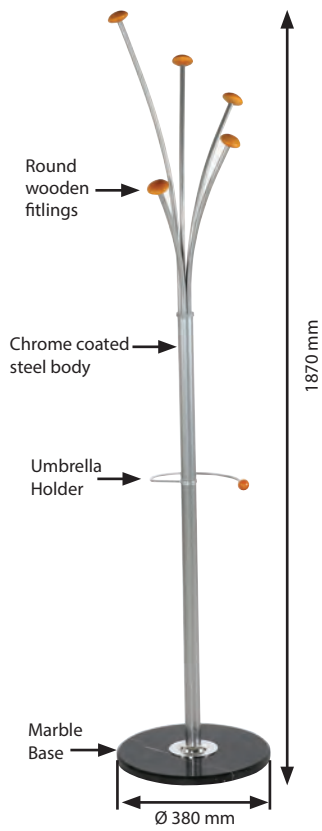


| MATERIAL : Steel | | | WEIGHT | PACKING SIZE |
|------------------|----------------------|-------------|--------------|-------------------|
| ARTICLE | SIZE | DESCRIPTION | WITH PACKING | *W X H X D |
| TWJD000303 | 1175 X 440 X 1740 mm | Silver | 5,600 kg | 890 X 305 X 90 mm |



* W:Width H:Height D:Depth

Spring Coat Rack

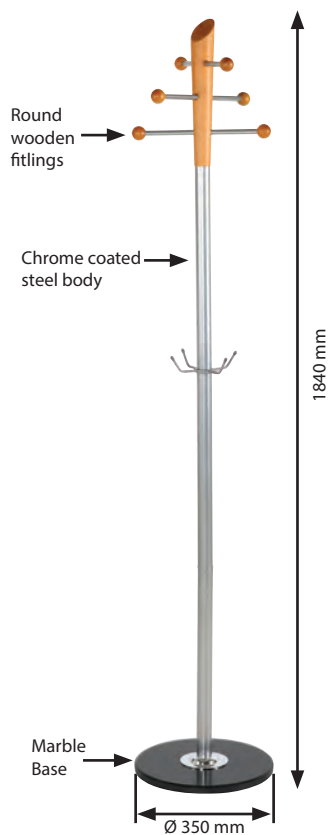


| SPRING: Steel | | | WEIGHT | PACKING SIZE |
|---------------|---------------------|-------------|--------------|-------------------|
| ARTICLE | SIZE | DESCRIPTION | WITH PACKING | *W X H X D |
| TWJD856003 | 380 X 380 X 1870 mm | Silver | 9,400 kg | 720 X 387 X 88 mm |

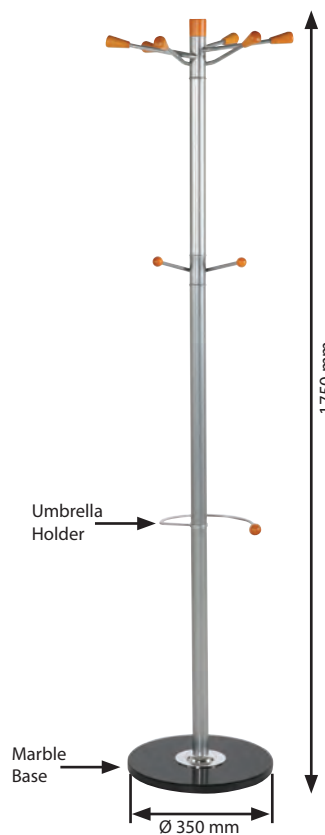
TP 2 YEAR WARRANTY *W:Width H:Height D:Depth



Pine Coat Rack

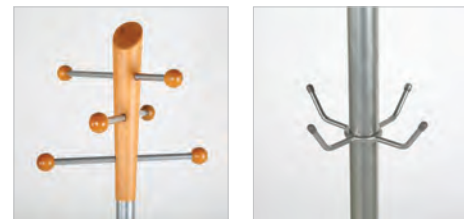


Sunflower Coat Rack



| PINE: Steel | | | WEIGHT | PACKING SIZE |
|-------------|---------------------|-------------|--------------|-------------------|
| ARTICLE | SIZE | DESCRIPTION | WITH PACKING | *W X H X D |
| TWJD824403 | 350 X 350 X 1840 mm | Silver | 7,900 kg | 520 X 357 X 92 mm |

TP 2 YEAR WARRANTY *W:Width H:Height D:Depth

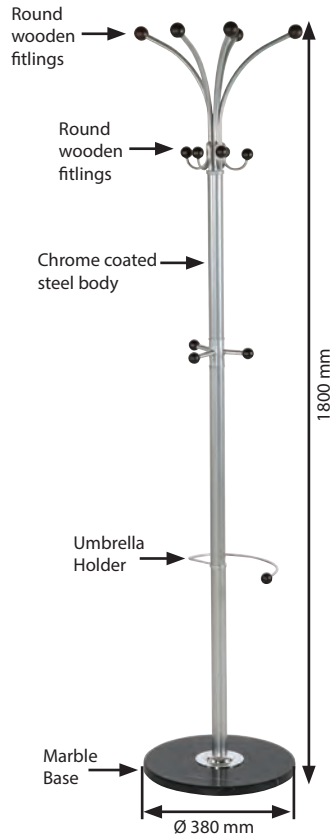


| SUNFLOWER: Steel | | | WEIGHT | PACKING SIZE |
|------------------|---------------------|-------------|--------------|--------------------|
| ARTICLE | SIZE | DESCRIPTION | WITH PACKING | *W X H X D |
| TWJD815403 | 350 X 350 X 1750 mm | Silver | 8,100 kg | 590 X 365 X 135 mm |

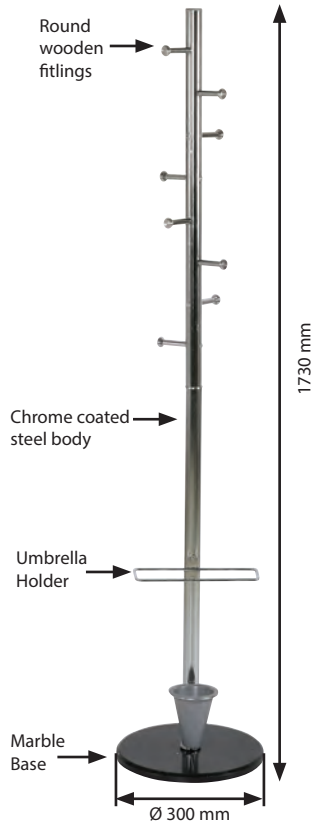
TP 2 YEAR WARRANTY *W:Width H:Height D:Depth



Fountain Coat Rack



Ladder Coat Rack



| FOUNDATION : Steel | | | WEIGHT | PACKING SIZE |
|--------------------|---------------------|-------------|--------------|-------------------|
| ARTICLE | SIZE | DESCRIPTION | WITH PACKING | *W X H X D |
| TWJD888003 | 380 X 380 X 1800 mm | Silver | 9,700 kg | 590 X 387 X 95 mm |

*W:Width H: Height D: Depth

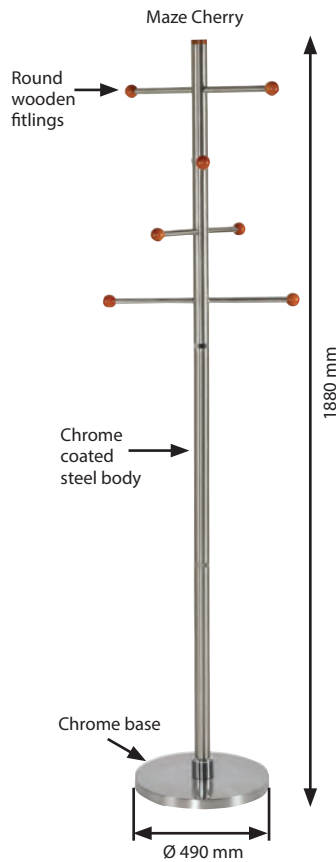
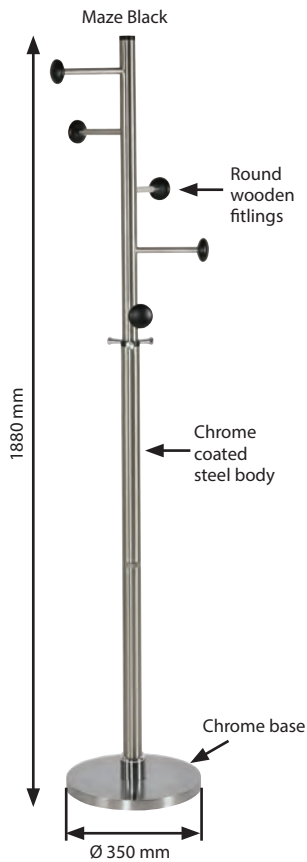


| LADDER : Steel | | | WEIGHT | PACKING SIZE |
|----------------|---------------------|-------------|--------------|--------------------|
| ARTICLE | SIZE | DESCRIPTION | WITH PACKING | *W X H X D |
| TWJD828103 | 300 X 300 X 1730 mm | Silver | 7,100 kg | 880 X 310 X 120 mm |

*W:Width H: Height D: Depth



Maze Coat Rack



| MAZE : Steel | | | WEIGHT | PACKING SIZE |
|--------------|---------------------|-------------|--------------|-------------------|
| ARTICLE | SIZE | DESCRIPTION | WITH PACKING | *W X H X D |
| TXXY801001 | 490 X 490 X 1880 mm | Cherry | 6,600 kg | 715 X 90 X 375 mm |
| TXXY808A01 | 350 X 350 X 1880 mm | Black | 6,800 kg | 715 X 90 X 375 mm |

*W:Width H: Height D: Depth



- Cherry wood or black knob accessoires
- Packaging: single packed
- Easy assembling
- Gross weight: 6,6 kg



Waste Baskets

These Waste Baskets are mainly made of stainless steel for hygienic reasons. All models easily incorporate in contemporary office buildings, lounges, lobby or at an entryway to promote paper litter disposal. Available in different capacities, finishes and functions.

Diese Abfalleimer sind aus hygienischen Gründen hauptsächlich aus Edelstahl. Alle Modelle lassen sich leicht in zeitgenössische Bürogebäude, Lounges, Lobby's oder an einem Eingang für die richtige Abfallentsorgung integrieren. Erhältlich in verschiedenen Kapazitäten, Oberflächen und Funktionen.

Hotel Trash Can

| MATERIAL : Stainless Steel | | | | WEIGHT | PACKING SIZE |
|----------------------------|---------------|--------------------------|----------|--------------|--------------------|
| ARTICLE | SIZE (x-y) | DESCRIPTION | CAPACITY | WITH PACKING | *W X H X D |
| TJIHT95A01 | Ø205 X 580 mm | Silver | 12 L | 2,100 kg | 230 X 600 X 250 mm |
| TJIHT95B01 | Ø300 X 605 mm | Silver-with inner bucket | 30 L | 3,900 kg | 330 X 650 X 330 mm |
| TJIHT95B02 | Ø300 X 605 mm | Black-with inner bucket | 30 L | 4,000 kg | 330 X 650 X 330 mm |



*W:Width H: Height D: Depth



Stainless Steel Push Can Dust Bin



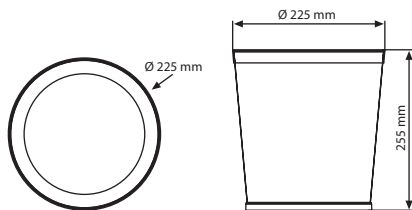
| MATERIAL : Stainless Steel | | | | WEIGHT | PACKING SIZE |
|----------------------------|---------------|-------------|----------|--------------|--------------------|
| ARTICLE | SIZE (x-y) | DESCRIPTION | CAPACITY | WITH PACKING | *W X H X D |
| TJIDB96C01 | Ø350 X 760 mm | Silver | 50 L | 6,200 kg | 380 X 800 X 380 mm |



*W:Width H: Height D: Depth



Stainless Steel Waste Basket Singel Wall



| MATERIAL : Stainless Steel | | | WEIGHT | PACKING SIZE |
|----------------------------|-------------|----------|--------------|--------------------|
| ARTICLE | DESCRIPTION | WEIGHT | WITH PACKING | *W X H X D |
| TJIWB93S01 | Silver | 0,750 kg | 1,100 kg | 250 X 290 X 250 mm |
| TJIWB93S02 | Black | 0,750 kg | 1,100 kg | 250 X 290 X 250 mm |



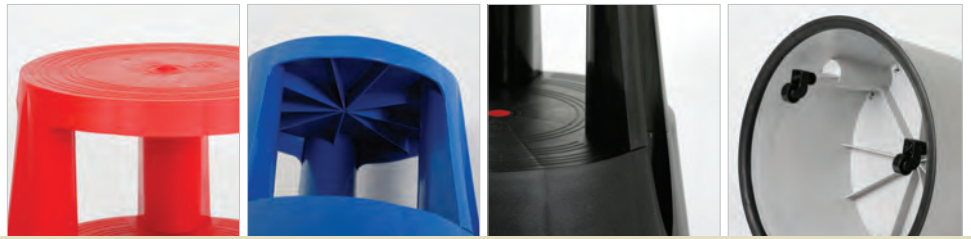
*W:Width H: Height D: Depth



2 Step Stepstool



Watch video at our website www.mtdisplays.com



Stay safe while reaching higher places at office, library, shops or even at home. 2-Step Plastic Stepstool is a tool that can be easily used and available in 4 colors (Black, Red, Blue, Grey) to match your decoration. It tolerates up to 150kg without losing its looks. Can be easily moved around with spring loaded castors. Made from durable PP material.

Stehen Sie sicher wenn Sie versuchen höher gelegene Stellen erreichen wollen, ob Zuhause, im Büro, Bibliothek etc. Der Stepstool ist sehr einfach zu verwenden und kann in 4 verschiedenen Farben bestellt werden (Schwarz, Blau, Grau, Blau). Bis zu 150kg kann der Stepstool tragen. Kann sehr einfach mittels den Rollen bewegt werden.



Easily moved by the rollers.
Leicht zu transportieren mit Rollen.



Available in 4 colours : black, blue, grey, red.
Erhältlich in 4 Farben: schwarz, blau, grau, rot.



Maximum loading capacity 150kg.
Maximales Tragewicht 150 kg.



UPSS200002
Grey



UPSS200003
Red

← Antislip surface.



Max. load 150 kg



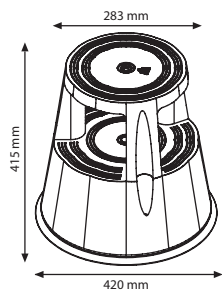
UPSS200001
Black



UPSS200004
Blue



Antislip rubber base. Locking wheel system.

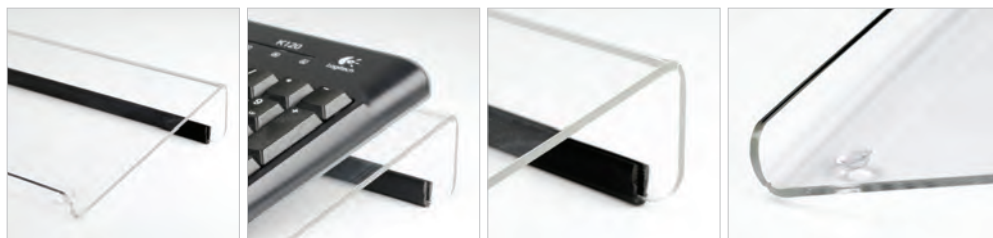


| MATERIAL : PP | | WEIGHT | PACKING SIZE |
|---------------|-------------|--------------|--------------------|
| ARTICLE | DESCRIPTION | WITH PACKING | *W X H X D |
| UPSS200001 | Black | 2,450 kg | 450 X 455 X 240 mm |
| UPSS200002 | Grey | 2,450 kg | 450 X 455 X 240 mm |
| UPSS200003 | Red | 2,450 kg | 450 X 455 X 240 mm |
| UPSS200004 | Blue | 2,450 kg | 450 X 455 X 240 mm |



*W:Width H: Height D: Depth

No-Slip Keyboard Tray

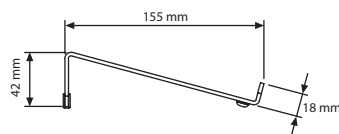
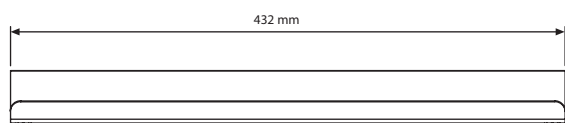


No-Slip Keyboard Tray is made of acrylic. It rises at a decent perfect angle and provides comfort to wrists, forearms and elbows. Rubber part at the bottom prevents slipping.

Die rutschfeste Tastaturablage besteht aus Acryl. Es steigt in einem anständigen, perfekten Winkel an und bietet Komfort für Handgelenke, Unterarme und Ellbogen. Gummiteil an der Unterseite verhindert ein Verrutschen.

! Rubber part at the bottom prevents slipping.
Gummiteil an der Unterseite verhindert ein Verrutschen.

🕒 No assembly.
Keine Versammlung.



| MATERIAL : Clear acrylic | | WEIGHT | PACKING SIZE |
|--------------------------|---------------|--------------|-------------------|
| ARTICLE | DESCRIPTOIN | WITH PACKING | *W X H X D |
| UMSKB50017 | Clear acrylic | 0,450 kg | 170 X 460 X 55 mm |



*W:Width H: Height D: Depth

Universal Monitor Stand

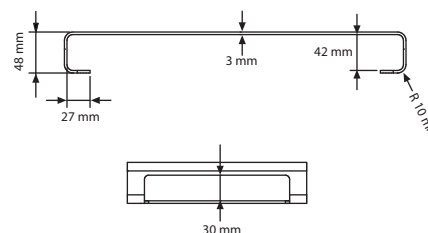
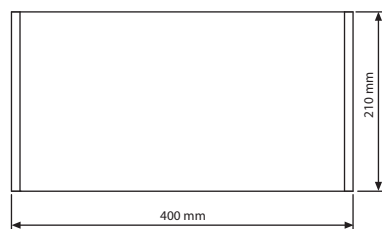
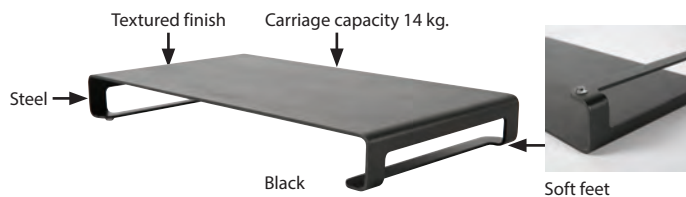
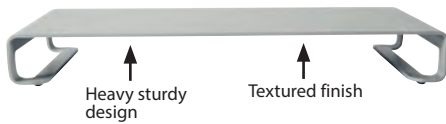


Universal Monitor Stand is made of steel and textured finish is applied. It provides such a perfect eye level view that prevent eye strain. Soft feet hold your monitor stable in place. Carriage capacity is 14 kg. Black, grey and white colour options are available.

Der universelle Monitorständer ist aus Stahl gefertigt und mit einer strukturierten Oberfläche versehen. Es bietet eine perfekte Sicht auf Augenhöhe, die eine Überanstrengung der Augen verhindert. Weiche Füße halten Ihren Monitor stabil an Ort und Stelle. Die Tragfähigkeit beträgt 14 kg. Als Farboptionen stehen Schwarz, Grau und Weiß zur Verfügung.

! Carriage capacity is 14 kg.
Die Tragfähigkeit des Wagens beträgt 14 kg.

🕒 No assembly.
Keine Versammlung.



| MATERIAL : Sheet metal | | WEIGHT | PACKING SIZE (2 Pcs) |
|------------------------|-------------|--------------|----------------------|
| ARTICLE | DESCRIPTOIN | WITH PACKING | *W X H X D |
| UUMS01N000 | Gray | 2,000 kg | 240 X 450 X 70 mm |
| UUMS01B000 | Black | 2,000 kg | 240 X 450 X 70 mm |
| UUMS01W000 | White | 2,000 kg | 240 X 450 X 70 mm |

*W:Width H:Height D:Depth



Adjustable Workstation



Watch video at our website www.mtdisplays.com

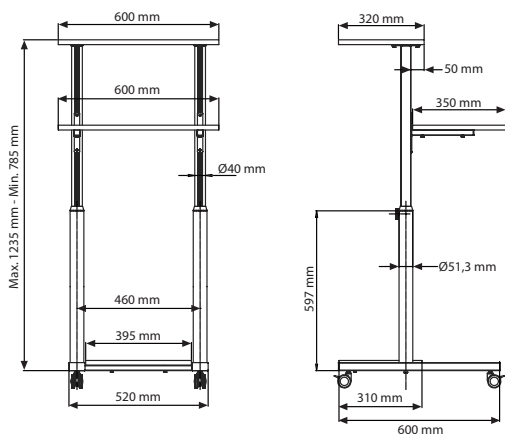
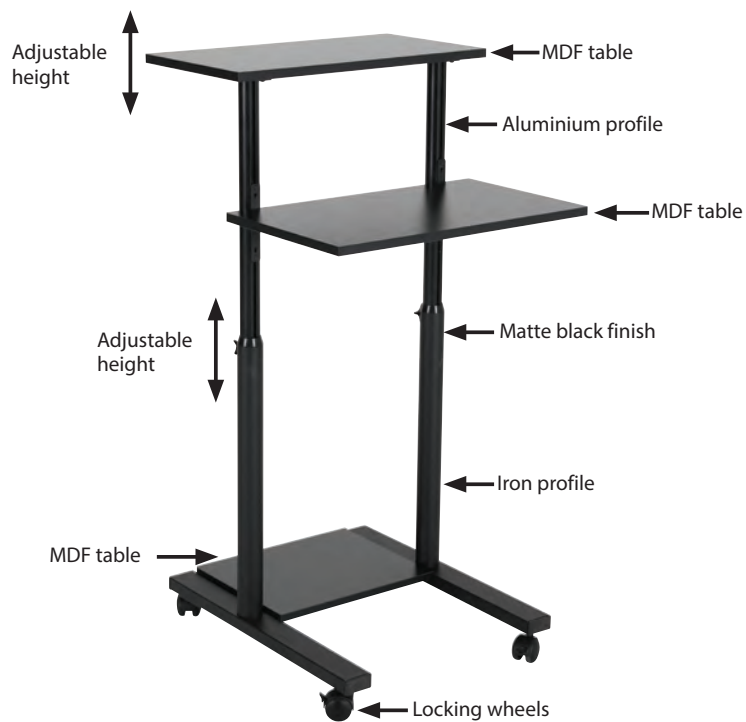


Adjustable Work Station is made of steel metal table and aluminum profile. Matte black finish is applied. Height is adjustable and lockable. Locking wheels provided stability. Sheet metal table has adjustable angle 0-30 that provides perfect eye level view.

Die verstellbare Arbeitsstation besteht aus einem Stahlmetalltisch und einem Aluminiumprofil. Es wird ein mattschwarzes Finish aufgetragen. Höhenverstellbar und arretierbar. Feststellbare Räder sorgen für Stabilität. Der Blechtisch hat einen einstellbaren Winkel von 0-30, der eine perfekte Sicht auf Augenhöhe bietet.

! Die Tragfähigkeit des Wagens beträgt 14 kg.
Die Tragfähigkeit des Wagens beträgt 14 kg.

No assembly.
Keine Versammlung.



| MATERIAL :Sheet metal | WEIGHT | PACKING SIZE |
|-----------------------|--------------|--------------------|
| ARTICLE | WITH PACKING | *W X H X D |
| UAWSB00010 | 17,000 kg | 675 X 820 X 105 mm |

M&T Displays **3 YEAR WARRANTY** *W:Width H: Height D: Depth

Mobile Workstation



Watch video at our website www.mtdisplays.com

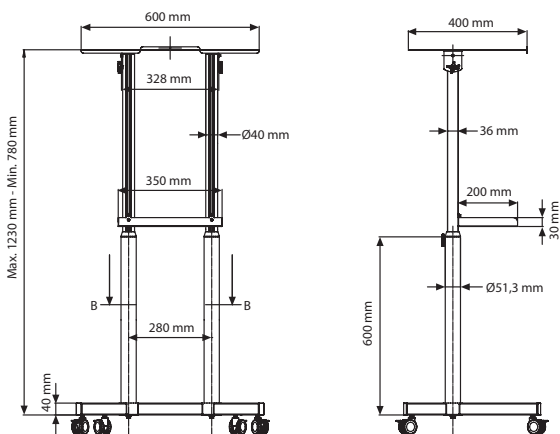


Mobile Work Station is made of MDF table and aluminium profile. Height is adjustable and lockable. Locking wheels provided stability. Sheet metal table has adjustable angle 0-30 that provides perfect eye level view.

Die mobile Arbeitsstation besteht aus einem MDF-Tisch und einem Aluminiumprofil. Höhenverstellbar und arretierbar. Feststellbare Räder sorgen für Stabilität. Der Blechtisch hat einen einstellbaren Winkel von 0-30, der eine perfekte Sicht auf Augenhöhe bietet.

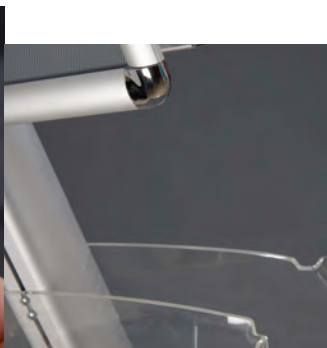
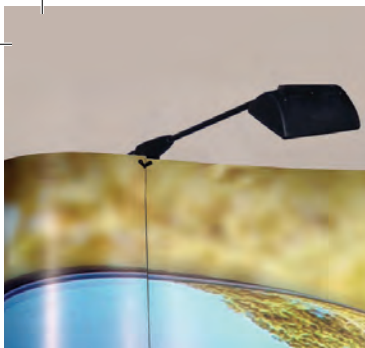
! Die Tragfähigkeit des Wagens beträgt 14 kg.
Die Tragfähigkeit des Wagens beträgt 14 kg.

🕒 No assembly.
Keine Versammlung.



| MATERIAL : Sheet metal | WEIGHT | PACKING SIZE |
|------------------------|--------------|--------------------|
| ARTICLE | WITH PACKING | *W X H X D |
| UMWSB00010 | 11,500 kg | 545 X 880 X 100 mm |

* W:Width H: Height D: Depth



Accessories

- Hangers
- Baskets
- Shelves
- Header Holder & Header
- Bags
- Levertool
- Separator
- Chalkboard Marker
- Panel
- Adapter
- Lighting Components
- Other

- Aufhaenger
- Körbe
- Ablagen
- Topschildhalterungen und Topschilder
- Taschen
- Öffnungsapparate
- Separatoren
- Tafelstifte
- Platte
- Adapter
- Beleuchtungselemente
- Diverse



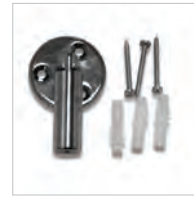
Accessories



Hanger / UYAA002100
Stopper on the frames for 25 mm double sided frames. Packed in 10.
Aufhänger / UYAA002100
Rahmenstopper für 25 mm doppelseitige Rahmen. In 10'er Packung.



Hanger / UYAA002200
Stopper on the frames for 32 mm double sided frames. Packed in 10.
Aufhänger / UYAA002200
Rahmenstopper für 32 mm doppelseitige Rahmen. In 10'er Packung.



Hanger / UYAA000000
Ceiling and floor hanger for double sided frames. Packed in 5.
Aufhänger / UYAA000000
Decken-und Boden Aufhänger für doppelseitige Rahmen. In 5'er Packung.



Hanger / UYAA001000
Ceiling hanger for double sided frames for A4 to A2, B1 and 20"x30". Packed in 10
Aufhänger / UYAA001000
Decken-und Boden Aufhänger für doppelseitige Rahmen. In 10'er Packung.



Hanger / UYAA001100
Ceiling hanging kit for sizes B1, A0, B0, 30"x40", 40"x60". Packed in 10.
Aufhänger / UYAA001100
Deckenaufhänger für die Größen B1, A0, B0, 30"x40", 40"x60". In 10'er Packung.



Hanger / UYAA007000
Plastic hanger for stretch frame. Packed in 10.
Aufhänger / UYAA007000
Plastikhänger für Strechrahmen. In 10'er Packung.



Hanger
Wire Cable.
Aufhänger
Drachtseil.

| ARTICLE | SIZE |
|------------|----------|
| UYAA004000 | 1 meter |
| UYAA004002 | 2 meter |
| UYAA004020 | 20 meter |



Hanger / UYAA006000
Suction cap for Stretch Frame. Packed in 10.
Aufhänger / UYAA006000
Saugnapf für Strechrahmen. In 10'er Packung.



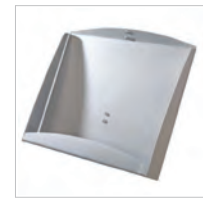
Hanger / UYAA006010
Suction cap for Wall Sign System. Packed in 10.
Aufhänger / UYAA006010
Saugnapf für Wall Sign System. In 10'er Packung.



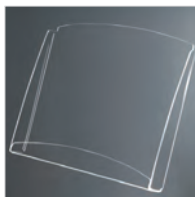
Hanger / UYAA005000
Ball chain for stretch frame.
Aufhänger / UYAA005000
Ballkette für Strechrahmen.



Baskets / UYTS3000A4
A board basket A4 size to hang on scissors.
Körbe / UYTS3000A4
A4 ABoardkorb um an die Klappenrichtung zu hängen.



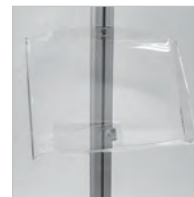
Shelf / UFSL002000
Steel shelf for Free Standing Leaflet.
Ablage / UFSL002000
Stahlablage für Free Standing Leaflet.



Shelf / UFSL003000
Acrylic shelf for Free Standing Leaflet.
Ablage / UFSL003000
Akrylablage für Free Standing Leaflet



Shelf / UFSL002100
2x A5 Steel shelf for Free Standing Leaflet & Adjustable menuboard.
Ablage / UFSL002100
2x A5 Stahlablage für Free Standing Leaflet



Shelf / UFSL003100
2x A5 Acrylic shelf for Free Standing Leaflet & Adjustable menuboard.
Ablage / UFSL003100
2x A5 Akrylablage für Free Standing Leaflet.



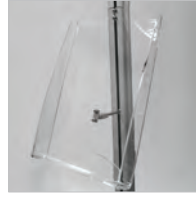
Shelf / UFSL002200
1x A4 Steel shelf for Free Standing Leaflet.
Ablage / UFSL002200
1x A4 Stahlablage für Free Standing Leaflet.

For the packing details and minimum quantities please contact our sales executives.
Über die Verpackung und minimale Menge, sprechen Sie mit Ihrem Verkaufsmanger.

Accessories



Shelf / UFSL120000
Acrylic shelf for Free Standing Leaflet Dispensers A4.
Ablage / UFSL120000
A4 Akrylablage für Free Standing Leaflet Dispensers.



Shelf / UFSL003200
1x A4 acrylic shelf for Free Standing Leaflet.
Ablage / UFSL003200
1x A4 Akrylablage für Free Standing Leaflet.



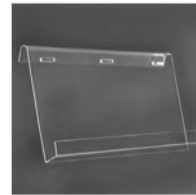
Shelf / UFSL003300
1x A4 acrylic shelf for Free Standing Leaflet.
Ablage / UFSL003300
1x A4 Akrylablage für Free Standing Leaflet.



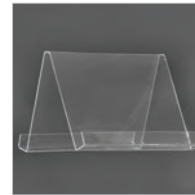
Shelf / UYMGB00000
Shelf for Magnetic Glass Board.
Ablage / UYMGB00000
Ablage für Magnetic Glass Board.



Shelf
Acrylic side shelf for Free Standing Leaflet.
Ablage
Akrylablage für Free Standing Leaflet.



Shelf
Single sided acrylic shelves for Infoboard and brochure sets.
Ablage
Einseitige Akrylablage für Infoboard und Broschürenset.



Shelf
Double sided acrylic shelves for Infoboard and brochure sets.
Ablage
Doppelseitige Akrylablage für Infoboard und Broschürenset.



Shelf / UFSL002560
MDF shelf for Free Standing Leaflet.
Ablage / UFSL002560
MDF-Ablage für Free Standing Leaflet.

| ARTICLE | SIZE |
|------------|--------|
| UFSL140000 | A4 |
| UFSL140100 | A5 |
| UFSL140200 | 1/3 A4 |

| ARTICLE | CAPACITY |
|------------|----------|
| UYRT0001A4 | 1X A4 |
| UYRT0002A4 | 2 X A4 |
| UYRT0003A4 | 3 X A4 |
| UYRT0004A4 | 4 X A4 |

| ARTICLE | CAPACITY |
|------------|----------|
| UYRC0001A4 | 1X A4 |
| UYRC0002A4 | 2 X A4 |
| UYRC0003A4 | 3 X A4 |
| UYRC0004A4 | 4 X A4 |



Shelf / UFSL002500
MDF shelf for Free Standing Leaflet.
Ablage / UFSL002500
MDF-Ablage für Free Standing Leaflet.



Shelf / UFSL002550
MDF shelf for Free Standing Leaflet.
Ablage / UFSL002550
MDF-Ablage für Free Standing Leaflet.



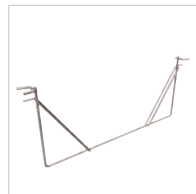
Shelf / UFSL002510
MDF shelf for Free Standing Leaflet.
Ablage / UFSL002510
MDF-Ablage für Free Standing Leaflet.



Header / UFSL120100
Free Standing Leaflet Dispensers header.
Topschild / UFSL120100 Free Standing Leaflet Dispensers Topschild.



Header / UFSL120200
Free Standing Leaflet Dispensers with Side Shelf header.
Topschild / UFSL120200
Free Standing Leaflet Dispensers mit Seiteablagetopschild.



Header Holder
A Board wire header holder.
Topschild
A Board Topschildhalterung.

| 32 MM | 25 MM | SIZE |
|------------|------------|---------------|
| UYTT0000A2 | UYTT2500A2 | 420 X 594 mm |
| UYTT0000A1 | UYTT2500A1 | 594 X 841 mm |
| UYTT0000A0 | - | 841 X 1189 mm |
| UYTT0000B2 | UYTT2500B2 | 500 X 700 mm |
| UYTT0000B1 | UYTT2500B1 | 700 X 1000 mm |
| UYTT000023 | - | 508 X 762 mm |
| UYTT000034 | - | 762 x 1016 mm |



Header
A Board header (PVC Foam).
Topschild
A Boardtoppschild (PVC).

| 32 mm | 25 mm | SIZE |
|------------|------------|---------------|
| UYFT0000A2 | UYFT2500A2 | 420 X 594 mm |
| UYFT0000A1 | UYFT2500A1 | 594 X 841 mm |
| UYFT0000A0 | - | 841 X 1189 mm |
| UYFT0000B2 | UYFT2500B2 | 500 X 700 mm |
| UYFT0000B1 | UYFT2500B1 | 700 X 1000 mm |
| UYFT000023 | - | 508 X 762 mm |
| UYFT000034 | - | 762 x 1016 mm |



Header
SwingPro® Lite & WindPro® Lite header (PVC Foam).
Topschild
SwindPro® Lite & WindPro® Lite Topschild (PVC).

| ARTICLE | SIZE |
|------------|---------------|
| UYFT0040A1 | 594 X 841 mm |
| UYFT0040A0 | 841 X 1189 mm |
| UYFT0040B2 | 500 X 700 mm |
| UYFT0040B1 | 700 X 1000 mm |
| UYFT004022 | 559 X 711 mm |
| UYFT004024 | 610 X 914 mm |
| UYFT004034 | 762 X 1016 mm |
| UYFT004084 | 711 X 1117 mm |

For the packing details and minimum quantities please contact our sales executives.
Über die Verpackung und minimale Menge, sprechen Sie mit Ihrem Verkaufsmanger.

Accessories



Header
SwingPro® Plus & WindPro® Plus header (PVC Foam).
Topschild
SwindPro® Plus & WindPro® Plus Topschild (PVC).

| ARTICLE | SIZE |
|------------|----------------|
| UYFT0050A1 | 594 X 841 mm |
| UYFT0050A0 | 841 X 1189 mm |
| UYFT0050B1 | 500 X 700 mm |
| UYFT005022 | 559 X 711 mm |
| UYFT005023 | 508 X 762 mm |
| UYFT005024 | 610 X 914 mm |
| UYFT005034 | 762 X 1016 mm |
| UYFT005046 | 1016 X 1524 mm |
| UYFT0050F0 | 841 X 1321 mm |



Header
Eco Swingmaster & Eco Waterbase Wind Sign header (PVC Foam).
Topschild
Eco Swingmaster & Eco Waterbase Wind Sign Topschild (PVC).

| ARTICLE | SIZE |
|------------|----------------|
| UYFT0050A2 | 420 X 594 mm |
| UYFT0050A1 | 594 X 841 mm |
| UYFT0050A0 | 841 X 1189 mm |
| UYFT0050B2 | 500 X 700 mm |
| UYFT0050B1 | 700 X 1000 mm |
| UYFT0050B0 | 1000 X 1400 mm |
| UYFT005022 | 559 X 711 mm |
| UYFT005023 | 508 X 762 mm |
| UYFT005024 | 610 X 914 mm |
| UYFT005034 | 762 X 1016 mm |
| UYFT005046 | 1016 X 1524 mm |



Bag
Black carry bag for single sided Quick Banner, Adjustable Quick Banner, single sided Smart Roll Banner.
Tasche
Schwarze Tragetasche für einseitigen Quick Banner, einstellbaren Quick Banner, einseitigen Smart Roll Banner.

| ARTICLE | SIZE |
|------------|---------|
| UYUP064000 | 800 mm |
| UYUP065000 | 1080 mm |
| UYUP066000 | 880 mm |
| UYUP067000 | 1030 mm |



Bag
Black carry bag for double sided Smart Roll Banner.
Tasche
Schwarze Tragetasche für doppelseitigen Smart Roll Banner.

| ARTICLE | SIZE |
|------------|--------|
| UYUP070000 | 800 mm |
| UYUP071000 | 1000mm |



Bag
Black carry bag for Eco-roller.
Tasche
Schwarze Tragetasche für Eco-roller.

| ARTICLE | SIZE |
|------------|---------|
| UYUP070500 | 800 mm |
| UYUP070600 | 1000 mm |



Bag / UYUP072000
Black carry bag for Portable Zick-Zack 480 x 500 x 270 mm.
Tasche / UYUP072000
Schwarze Tragetasche für Mobil Zick-Zack 480 x 500 x 270 mm.



Bag / UYUP072400
Black carry bag for Newage Portable Zick-Zack 380 x 470 x 280 mm.
Tasche / UYUP072400
Schwarze Tragetasche für Newage Mobil Zick-Zack 380 x 470 x 280 mm.



Bag / UPP0110000
Pop-up carry bag for all size.
Tasche / UPP0110000
Tragetasche für Pop-up in allen Größen.



Bag
Bag for Promostands.
Tasche
Tasche für Promoständer.

| ARTICLE | DESCRIPTION |
|------------|--|
| UYUP072200 | for Promostand |
| UYUP072300 | for Petit Promostand |
| UYPOTS1050 | for Seed, Rectangular, Circle, Bean Promostand |
| UYPOTS2050 | for Seed Promostand with Pole System |



Bag
Panсет black carry bag.
Tasche
Schwarze Panсетtragetasche.

| ARTICLE | DESCRIPTION |
|------------|--|
| UYUP075100 | for logo for all size |
| UYUP076100 | for main body for all size |
| UYUP070200 | for Midesize Convex Panсет counter table |
| UYUP074000 | for Convex Panсет counter table |
| UYUP074100 | for Hexagonal Panсет counter table |



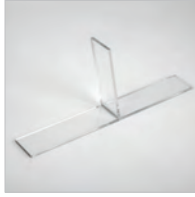
Levertool / UYUP047000
Levertool in Plastic for Security Frames 25 mm - 32 mm. Packed in 20.
Öffnungsapparat / UYUP047000
Plastikhebel für 25 mm - 32 mm Abwehrrahmen. In 20'er Packung.



Levertool / UYUP047100
Levertool in Plastic for Security Frames 42 mm. Packed in 20.
Öffnungsapparat / UYUP047100
Plastikhebel für 42 mm Abwehrrahmen. In 20'er Packung.

For the packing details and minimum quantities please contact our sales executives.
Über die Verpackung und minimale Menge, sprechen Sie mit Ihrem Verkaufsmanger.

Accessories



T Separator / UYUP449601
Separator for A4 Leaflet Dispensers. Packed in 20.
T Separator / UYUP449601
T-Separator für DIN A4 Prospekthalter.
In 20'er Packung.



Chalkboard Marker / UYAKLM1251
Colour chalkboard marker for Wood Display. 10 mm wide. 5 Pcs.
Tafelstifte / UYAKLM1251
Tafelstifte-bunt-für Holzartikel - 10 mm Breit. In 5 Stück Paketen.



Chalkboard Marker / UYAKLM1250
White chalkboard marker for Wood Display. 10 mm wide. 3 Pcs.
Tafelstifte / UYAKLM1250
Tafelstifte-weiß-für Holzartikel - 10 mm Breit. In 3 Stück Paketen.



Panel
Panel for Outdoor Flap Gripper.
Platte
Platte für Outdoor Flap Gripper.

| ARTICLE | SIZE |
|------------|------------|
| UYOFG10610 | 600X1000mm |
| UYOFG10612 | 600X1200mm |
| UYOFG10615 | 600X1500mm |



Panel
Easy go PVC Foam panel.
Platte
Easy go PVC Foam Platte.

| PVC FOAM PANEL | SIZE |
|----------------|---------------|
| UYPEG300A1 | 594 X 841 mm |
| UYPEG300B1 | 500 X 700 mm |
| UYPEG300B2 | 700 X 1000 mm |
| UYPEG30022 | 559 X 711 mm |
| UYPEG30024 | 610 X 914 mm |



Panel
Easy go chalk panel.
Platte
Easy go Kreidetafel.

| CHALK PANEL | SIZE |
|-------------|---------------|
| UYPEG100A1 | 594 X 841 mm |
| UYPEG100B1 | 500 X 700 mm |
| UYPEG100B2 | 700 X 1000 mm |
| UYPEG10022 | 559 X 711 mm |
| UYPEG10024 | 610 X 914 mm |



Panel
Easy go write-on panel.
Platte
Easy go beschreibbare Platte.

| WRITE-ON PANEL | SIZE |
|----------------|---------------|
| UYPEG200A1 | 594 X 841 mm |
| UYPEG200B1 | 500 X 700 mm |
| UYPEG200B2 | 700 X 1000 mm |
| UYPEG20022 | 559 X 711 mm |
| UYPEG20024 | 610 X 914 mm |



Chalkboard
Chalkboard for Duo & Fort Desktop Menu Holders, Card Holder 2 Sided and Pyramid Card holders.
Tafel
Tafel für Duo & Fort Desktop-Menühalter, Kartenhalter 2-seitig und Pyramidenkartenhalter.

| ARTICLE | POSTER |
|------------|--------------|
| UPCUW000A4 | 210 X 297 mm |
| UPCUW000A5 | 148 X 210 mm |
| UPCUW000A6 | 105 X 148 mm |
| UPCUW00081 | 216 X 280 mm |
| UPCUW00058 | 140 X 216 mm |



Acrylic Pocket U Type
Acrylic pocket for Duo & Fort Desktop Menu Holders, Card Holder 2 Sided and Pyramid Card holders.
Acryltasche U-Typ
Acryltasche für Duo & Fort Desktop-Menühalter, Kartenhalter 2-seitig und Pyramidenkartenhalter.

| ARTICLE | POSTER |
|-------------|--------------|
| UPCUAD000A4 | 210 X 297 mm |
| UPCUAD000A5 | 148 X 210 mm |
| UPCUAD000A6 | 105 X 148 mm |
| UPCUAD00081 | 216 X 280 mm |
| UPCUAD00058 | 140 X 216 mm |



PET Pocket U Type
PET pocket for Duo & Fort Desktop Menu Holders, Card Holder 2 Sided and Pyramid Card holders.
PET U-Typ
PET-Tasche für Duo & Fort Desktop-Menühalter, Kartenhalter 2-seitig und Pyramidenkartenhalter.

| ARTICLE | POSTER |
|-------------|--------------|
| UPCUPD000A4 | 210 X 297 mm |
| UPCUPD000A5 | 148 X 210 mm |
| UPCUPD000A6 | 105 X 148 mm |
| UPCUPD00081 | 216 X 280 mm |
| UPCUPD00058 | 140 X 216 mm |



Grey Felt
Grey felt for Promostand.
Grau Filz
Grauem Filz für Promostand.

| ARTICLE | DESCRIPTION | SIZE |
|------------|--------------------------------------|----------|
| UYPOTSC03G | for Seed Promostand | 900 mm |
| UYPOTSP03G | for Seed Promostand with Pole System | 900 mm |
| UYPOTSD03G | for Rectangular Promostand | 900 mm |
| UYPOTSR03G | for Circle Promostand | Ø 600 mm |
| UYPOTSB03G | for Bean Promostand | 900 mm |



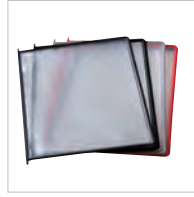
Dimmer / UYUP445550
Optional dimmer to go with LED illuminated frame... Simply jack the dimmer in frame and then into powersupply. It adjust the light from dark to max lux of LED illuminated frame.
Dimmer / UYUP445550
Optionaler Dimmer für LED-beleuchtetem Rahmen... Den Dimmer einfach in die Büchse vom Rahmen und dann ins Netzteil stecken. Einstellbares Licht von dunkel bis max. Lichtstärke vom LED-beleuchteten Rahmen.

For the packing details and minimum quantities please contact our sales executives.
Über die Verpackung und minimale Menge, sprechen Sie mit Ihrem Verkaufsmanger.

Accessories



Lighting Component / UYUP367130
Lighting for Pop-ups.
Beleuchtungselemente / UYUP367130
Beleuchtungskomponenten für Pop-up.



Poster Pocket
10 pcs of 1 colour in a box.
Poster Tasche
10 Stück von 1 Farbe in einer box.

| ARTICLE | PAPER SIZE | DESCRIPTION |
|------------|--------------|-------------|
| TAB0590304 | 210 X 297 mm | Red |
| TAB0590301 | 210 X 297 mm | Black |
| TAB0590309 | 210 X 297 mm | Grey |



Adapter
Adapter for Brochure Holder.
Adapter
Adapter für Prospekthalter.

| ARTICLE | DESCRIPTION |
|------------|---------------------------------|
| UYPMBH00A4 | for A4 Brochure Holder (30 Pcs) |
| UYPMBH00A5 | for A5 Brochure Holder (45 Pcs) |



Other / UYUP397000
Magnetic buttons for Boards. Packed in 10.
Diverse / UYUP397000
Magnetnadeln für Boards. In 10'er Packung.



Other / UYUP397100
Pins for Boards.
Packed in 20.
Diverse / UYUP397100
Stecknadeln für Boards. In 20'er Packung.



Other / UYP0T50030
Velcro Roll with double sided tape 18 meters.
Diverse / UYP0T50030
Velcro-Rolle mit doppelseitigem Klebeband 18 Meter.



Other / TAB5904003
Tab & Inset.
Diverse / TAB5904003
Registerkarte & Einfügung.



Other / UYTFB00000
Acrylic magnetic tray for board marker. Packed in 1.
Diverse / UYTFB00000
Acryl Magnetablage für Boardmarker. In 1'er Packung.



Other / UQRP00B000
Black-Chrome rope for Q Ropes. Length 2 meters.
Diverse / UQRP00B000
Schwarz-Chrom Seil für Q-Ropes. Länge 2 Meter.



Other / UQRP00R000
Red-Chrome rope for Q Ropes. Length 2 meters.
Diverse / UQRP00R000
Rot-Chrom Seil für Q-Ropes. Länge 2 Meter.



Other / TWBTRT0210
Red-Gold rope for Q Ropes. Length 3 meters.
Diverse / TWBTRT0210
Rot-Gold Seil für Q-Ropes. Länge 3 Meter.



Other / UQRP00L000
Blue-Chrome rope for Q Ropes. Length 2 meters.
Diverse / UQRP00L000
Blau-Chrom Seil für Q-Ropes. Länge 2 Meter.



Other / TSTDVC80B
Cable V8, micro USB for Samsung, LG etc...
Diverse / TSTDVC80B
Kabel V8, micro-USB für Samsung, LG etc...



Other / TSTDCI450B
Cable for all iPhones & iPads. 3m Black.
Diverse / TSTDCI450B
Kabel für alle iPhones & iPads. 3m Schwarz.



Other / TSTDICP40B
Cable for iPhone 4S, iPad 3 and earlier. 3m Black.
Diverse / TSTDICP40B
Kabel für iPhone 4S, iPad 3 und früher. 3m Schwarz.



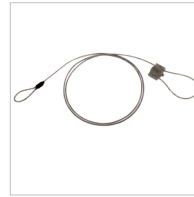
Other / TSTDICP50B
Cable for iPhone 5, iPad 4 and later. 3m Black.
Diverse / TSTDICP50B
Kabel für iPhone 5, iPad 4 und höher. 3m Schwarz.



Other / UYPPD00000
USB Adaptor Lightning to 30-pin
Diverse / UYPPD00000
Adapter Lightning auf 30pin.

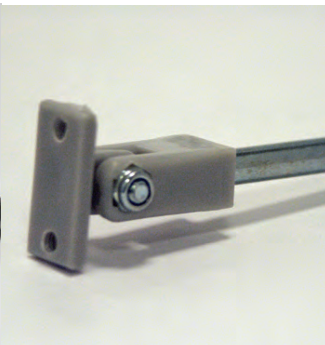


Other / UYUP480945
WindPro Carriage tool.
Diverse / UYUP480945
Transport Hilfe für WindPro.



Other / TZZZ998701
Cable Lock System length 2000 mm, with combination lock.
Diverse / TZZZ998701
Kabelschloss System, Länge 2000mm, mit Kombinationsschloss

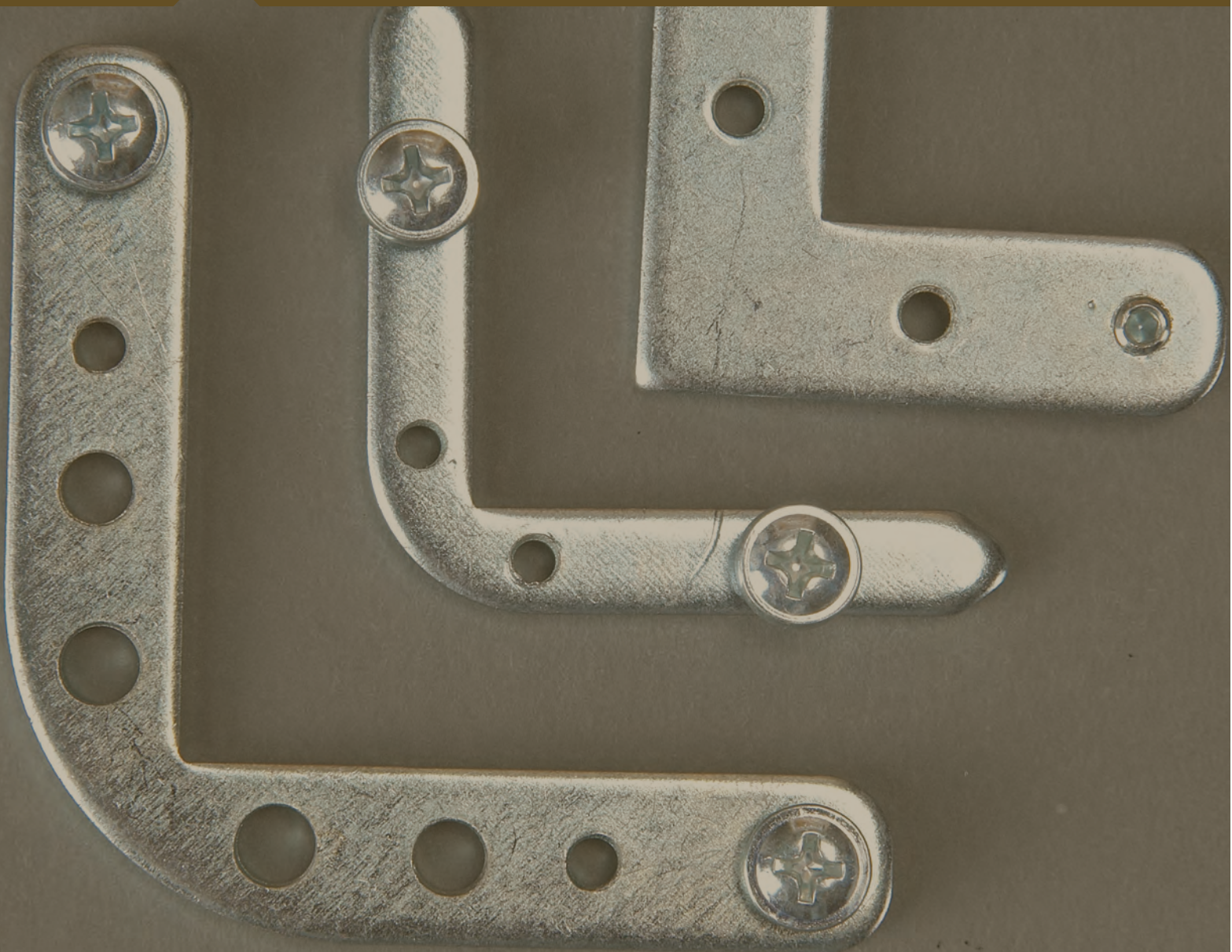
For the packing details and minimum quantities please contact our sales executives. Über die Verpackung und minimale Menge, sprechen Sie mit Ihrem Verkaufsmanger.



Semi Products

- Profiles
- Corners
- Connectors
- End Caps
- Springs
- Hangers
- Pipes
- Feet
- Counter Support
- Logo
- Shelf
- Power Supply
- Panel
- Base
- Others

- Profil
- Eckverbinder
- Verbindungselemente
- Endkappen
- Federn
- Aufhaenger
- Rohre
- Füsse
- Aufstellfüsse
- Topschilder
- Ablage
- Schalt-Netzteile
- Panele
- Wassertank
- Diverses



Semi Products



Profile / UYUP007700
15 mm Aluminium Snap profile set (top & bottom) in 3 meters without springs. Top Profile is silver anodized. Bottom profile is mill finished.
Profil / UYUP007700
15 mm Alu Snappprofilset (Ober-und Unterklemmleisten) in 3 m ohne Federn. Die Oberklemmleiste wird silber eloxiert. Die Unterklemmleiste ist pressblank.



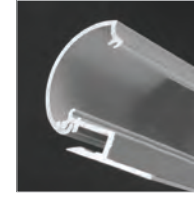
Profile / UYUP001000
20 mm Aluminium Snap profile set (top & bottom) in 3 meters without springs. Top Profile is silver anodized. Bottom profile is mill finished.
Profil / UYUP001000
20 mm Alu Snappprofilset (Ober-und Unterklemmleisten) in 3 m ohne Federn. Die Oberklemmleiste wird silber eloxiert. Die Unterklemmleiste ist pressblank.



Profile / UYUP002000
25 mm Aluminium Snap profile set (top & bottom) in 3 meters without springs. Top Profile is silver anodized. Bottom profile is mill finished.
Profil / UYUP002000
25 mm Alu Snappprofilset (Ober-und Unterklemmleisten) in 3 m ohne Federn. Die Oberklemmleiste wird silber eloxiert. Die Unterklemmleiste ist pressblank.



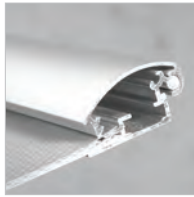
Profile / UYUP003400
26 mm Aluminium Snap profile set (top & bottom) in 3 meters without springs. Top Profile is silver anodized. Bottom profile is mill finished.
Profil / UYUP003400
26 mm Alu Snappprofilset (Ober-und Unterklemmleisten) in 3 m ohne Federn. Die Oberklemmleiste wird silber eloxiert. Die Unterklemmleiste ist pressblank.



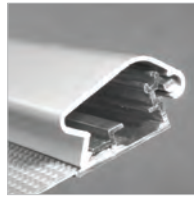
Profile / UYUP003300
26 mm Aluminium Poster Snap profile without springs & rubber. Top and bottom profiles are silver anodized.
Profil / UYUP003300
26 mm Aluminium Poster Snap profil ohne Federn und Gummi. Die Ober-und Unterklemmleisten sind silber eloxiert.



Profile / UYUP003000
26 mm Aluminium Poster Snap profile with springs & rubber. Top and bottom profiles are silver anodized.
Profil / UYUP003000
26 mm Aluminium Poster Snap profil mit Federn und Gummi. Die Ober-und Unterklemmleisten sind silber eloxiert.



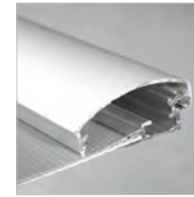
Profile / UYUP004000
30 mm Aluminium Snap profile set (top & bottom) in 3 meters without springs. Top Profile is silver anodized. Bottom profile is mill finished.
Profil / UYUP004000
30 mm Alu Snappprofilset (Ober-und Unterklemmleisten) in 3 m ohne Federn. Die Oberklemmleiste wird silber eloxiert. Die Unterklemmleiste ist pressblank.



Profile / UYUP005000
32 mm Aluminium Snap profile set (top & bottom) in 3 meters without springs. Top Profile is silver anodized. Bottom profile is mill finished.
Profil / UYUP005000
32 mm Alu Snappprofilset (Ober-und Unterklemmleisten) in 3 m ohne Federn. Die Oberklemmleiste wird silber eloxiert. Die Unterklemmleiste ist pressblank.



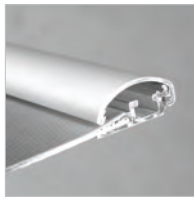
Profile / UYUP007800
38 mm Aluminium Snap profile set (top & bottom) in 3 meters without springs. Top Profile is silver anodized. Bottom profile is mill finished.
Profil / UYUP007800
38 mm Alu Snappprofilset (Ober-und Unterklemmleisten) in 3 m ohne Federn. Die Oberklemmleiste wird silber eloxiert. Die Unterklemmleiste ist pressblank.



Profile / UYUP007000
45 mm Aluminium Snap profile set (top & bottom) in 3 meters without springs. Top Profile is silver anodized. Bottom profile is mill finished.
Profil / UYUP007000
45 mm Alu Snappprofilset (Ober-und Unterklemmleisten) in 3 m ohne Federn. Die Oberklemmleiste wird silber eloxiert. Die Unterklemmleiste ist pressblank.



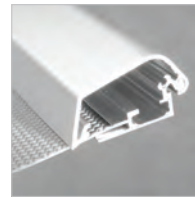
Profile / UYUP007200
46 mm Aluminium Snap profile set (top & bottom) in 3 meters without springs. Top Profile is silver anodized. Bottom profile is mill finished.
Profil / UYUP007200
46 mm Alu Securityprofil (Ober-und Unterklemmleisten) in 3 m ohne Federn. Die Oberklemmleiste wird silber eloxiert. Die Unterklemmleiste ist pressblank.



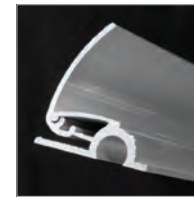
Profile / UYUP002100
25 mm Aluminium Security profile set (top & bottom) in 3 meters without springs. Top Profile is silver anodized. Bottom profile is mill finished.
Profil / UYUP002100
25 mm Alu Securityprofil (Ober-und Unterklemmleisten) in 3 m ohne Federn. Die Oberklemmleiste wird silber eloxiert. Die Unterklemmleiste ist pressblank.



Profile / UYUP008300
32 mm Aluminium Security profile set (top & bottom) in 3 meters without springs. Top Profile is silver anodized. Bottom profile is mill finished.
Profil / UYUP008300
32 mm Alu Securityprofil (Ober-und Unterklemmleisten) in 3 m ohne Federn. Die Oberklemmleiste wird silber eloxiert. Die Unterklemmleiste ist pressblank.



Profile / UYUP006000
42 mm Aluminium Security profile set (top & bottom) in 3 meters without springs. Top Profile is silver anodized. Bottom profile is mill finished.
Profil / UYUP006000
42 mm Alu Securityprofil (Ober-und Unterklemmleisten) in 3 m ohne Federn. Die Oberklemmleiste wird silber eloxiert. Die Unterklemmleiste ist pressblank.



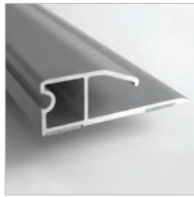
Profile / UYUP011000
Aluminium Poster Clamp profile. Top and bottom profiles are silver anodized.
Profil / UYUP011000
Alu Poster Clamp Profil. Die Oberklemmleiste und Unterklemmleiste sind silber eloxiert.

For the packing details and minimum quantities please contact our sales executives.
Über die Verpackung und minimale Menge, sprechen Sie mit Ihrem Verkaufsmanger.

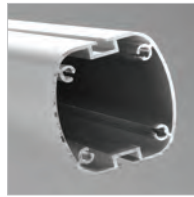
Semi Products



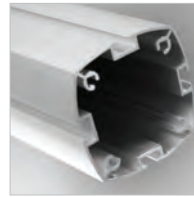
Profile / UYUP013200
Aluminium Newage Poster Clamp profile. Top and bottom profiles are silver anodized.
Profil / UYUP013200
Alu Newage Poster Clamp Profil. Die Oberklemmleiste und Unterklemmleiste sind silber eloxiert.



Profile / UYUP013100
Aluminium Fast Note Profile. 3 meters silver anodized.
Profil / UYUP013100
Aluminium Fast Note Profil. 3 meter silber eloxiert.



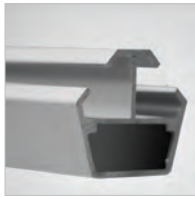
Profile / UYUP012500
Aluminium Leaflet profile. 3 meters silver anodized.
Profil / UYUP012500
Aluminium Leaflet Profil. 3 meter silber eloxiert.



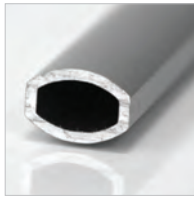
Profile / UYUP012550
Aluminium Leaflet profile. 3 meters silver anodized.
Profil / UYUP012550
Aluminium Leaflet Profil. 3 meter silber eloxiert.



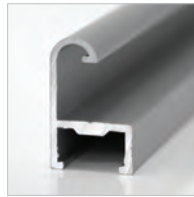
Profile / UYUP012650
Aluminium Novel Leaflet profile. 3 meters silver anodized.
Profil / UYUP012650
Aluminium Novel Leaflet Profil. 3 meter silber eloxiert.



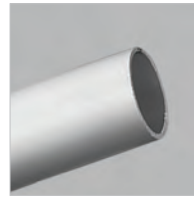
Profile / UYUP011900
Acrylic Side Shelf profile. 3 meters silver anodized.
Profil / UYUP011900
Acrylic side shelf profil. 3 meter silber eloxiert.



Profile / UYUP054000
Aluminium Strech profile. 3 meters silver anodized.
Profil / UYUP054000
Aluminium Strech Profil. 3 meter silber eloxiert.



Profile / UYUP007920
9 mm Frameboard profile. 3 meters silver anodized.
Profil / UYUP007920
9 mm Frameboard Profil. 3 meter silber eloxiert.



Profile / UYUP008000
Aluminium Circle Pipe profile. 3 meters silver anodized. Ø16.
Profil / UYUP008000
Aluminium Circle Pipe Profil. 3 meter silber eloxiert. Ø16.



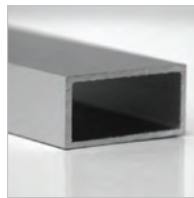
Profile / UYUP007600
Aluminium profile for Free Standing Banner Set.
Profil / UYUP007600
Aluminium Profil für Free Standing Banner Set.



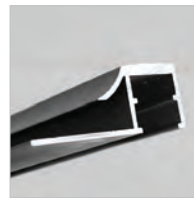
Profile / UYUP010000
51 mm Aluminium Elips profile silver anodized in 3 meters.
Profil / UYUP010000
51 mm Alu Elips Profil. 3 meter silber eloxiert.



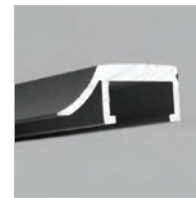
Profile / UYUP009000
43 mm Aluminium Elips profile silver anodized in 3 meters.
Profil / UYUP009000
43 mm Alu Elips Profil. 3 meter silber eloxiert.



Profile / UYUP012000
Aluminium anodized profile rectangular.
Profil / UYUP012000
Aluprofil eloxiert rechteckig.



Profile / UYUP014850
Profile for single sided slide-in frame. 3 meters, 2 channels.
Profil / UYUP014850
Profil für Einseitige Einschubrahmen 3 meter, 2 Kanäle.



Profile / UYUP014950
Profile for single sided slide-in frame. 3 meters, 1 channels.
Profil / UYUP014950
Profil für Einseitige Einschubrahmen 3 meter, 1 Kanäle.



Profile / UYUP014800
Profile for double sided slide-in frame. 3 meters, 2 channels.
Profil / UYUP014800
Profil für Doppelseitige Einschubrahmen 3 meters, 2 Kanäle.



Profile / UYUP014900
Profile for double sided slide-in frame. 3 meters, 1 channels.
Profil / UYUP014900
Profil für Doppelseitige Einschubrahmen 3 meter, 1 Kanäle.



Profile / UYUP010510
Elips profile with channel.
Profil / UYUP010510
Elips profil mit Kanal.



Profile / UYUP012800
Multiside Brochure set & Rapid Brochure set profile. 3 meters
Profil / UYUP012800
Multiside Brochure set & Rapid Brochure set profile. 3 meter.



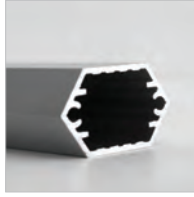
Profile / UYUP011200
Poster Fast profile. 3 meters silver anodized.
Profil / UYUP011200
Poster Fast Profil. 3 meter silber eloxiert.

For the packing details and minimum quantities please contact our sales executives.
Über die Verpackung und minimale Menge, sprechen Sie mit Ihrem Verkaufsmanger.

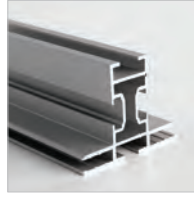
Semi Products



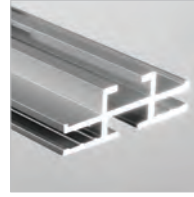
Profile / UYUP012400
Cocktail Brochure set profile. 3 meters
Profil / UYUP012400
Cocktail Brochure set profile. 3 meter.



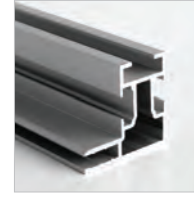
Profile / UYUP012900
Rapid Brochure set middle profile. 3 meters.
Profil / UYUP012900
Rapid Brochure set middle Profil. 3 meter.



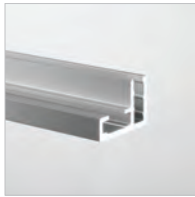
Profile / UYUP014101
Double Sided Maxi profile. King Frame Profile. 3 meters. 50x40 mm.
Profil / UYUP014101
Double Sided Maxi Profil. King Frame Profil. 3 meter. 50x40 mm.



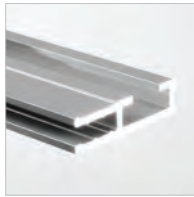
Profile / UYUP014104
Double Sided Maxi profile. Queen Frame Profile. 3 meters. 45x15 mm.
Profil / UYUP014104
Double Sided Maxi Profil. Queen Frame Profil. 3 meter. 45x15 mm.



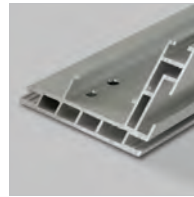
Profile / UYUP014102
Single Sided Maxi profile. Dame Frame Profile. 3 meters. 34x32 mm.
Profil / UYUP014102
Single Sided Maxi Profil. Dame Frame Profil. 3 meter. 34x32 mm.



Profile / UYUP014103
Single Sided Maxi profile. Valet Frame Profile. 3 meters. 15x22 mm.
Profil / UYUP014103
Single Sided Maxi Profil. Valet Frame Profil. 3 meter. 15x22 mm.

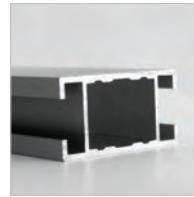


Profile / UYUP014105
Single Sided Maxi profile. Ace Frame Profile. 3 meters. 32x8 mm.
Profil / UYUP014105
Single Sided Maxi Profil. Ace Frame Profil. 3 meter. 32x8 mm.



Profile
Aluminium Power LED Maxi Frame profile.
Profil
Alu Power LED Maxi profil.

| ARTICLE | SIZE |
|------------|---------|
| UYPLPT1010 | 1000 mm |
| UYPLPT1015 | 1500 mm |
| UYPLPT1020 | 2000 mm |
| UYPLPT1025 | 2500 mm |
| UYPLPT1030 | 3000 mm |
| UYPLPT1040 | 4000 mm |
| UYPLPT1050 | 5000 mm |
| UYPLPT1060 | 6000 mm |

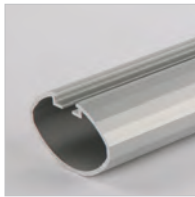


Profile / UYUP014106
H profile for Maxi frames. 3 meters. 36x19 mm.
Profil / UYUP014106
H Profil für Maxi frames. 3 meter. 36x19 mm



Profile
Wall Sign profile. 3 meters.
Profil
Wall Sign Profil 3 meter.

| ARTICLE | SIZE |
|------------|--------|
| UYUP021900 | 52 mm |
| UYUP021910 | 74 mm |
| UYUP021920 | 94 mm |
| UYUP021930 | 105 mm |
| UYUP021940 | 148 mm |



Profile
Aluminium profile for Omni Frame.
Profil
Omni Frame profil.

| ARTICLE | SIZE |
|------------|------------|
| UYPOM01011 | PRF.1100mm |
| UYPOM01016 | PRF.1600mm |
| UYPOM01021 | PRF.2100mm |
| UYPOM01026 | PRF.2600mm |
| UYPOM01031 | PRF.3100mm |
| UYPOM01036 | PRF.3600mm |
| UYPOM01041 | PRF.4100mm |
| UYPOM01046 | PRF.4600mm |
| UYPOM01051 | PRF.5100mm |



Corner / UYUP027000
Round corner with connector for 32 mm profile. Packed in 10.
Eckverbinder / UYUP027000
Rondoecke mit Verbinder für 32 mm Profil. In 10'er Packung.



Corner / UYUP028000
Round corner with connector for 25 mm profile. Packed in 10.
Eckverbinder / UYUP028000
Rondoecke mit Verbinder für 25 mm Profil. In 10'er Packung.



Corner / UYUP029000
Round corner with connector for 30 mm profile. Packed in 10.
Eckverbinder / UYUP029000
Rondoecke mit Verbinder für 30 mm Profil. In 10'er Packung.



Corner / UYUP028500
Round corner with connector for 46 mm profile. Packed in 10.
Eckverbinder / UYUP028500
Rondoecke mit Verbinder für 46 mm Profil. In 10'er Packung.



Corner / UYUP027500
Round corner with connector for 26 mm profile. Packed in 10.
Eckverbinder / UYUP027500
Rondoecke mit Verbinder für 26 mm Profil. In 10'er Packung.



Corner / UYUP056000
Strech frame plastic corner. Packed in 4.
Eckverbinder / UYUP056000
Strechrahmenplastikecke. In 4'er Packung.



Connector / UYUP025600
Corner connector of frames for 46 mm. Packed in 10.
Verbindungselemente / UYUP025600
Eckverbinder für 46 mm Rahmen. In 10'er Packung.



Connector / UYUP025400
Corner fittings for lightbox profile. Packed in 10.
Verbindungselemente / UYUP025400
Eckverbinder für Leuchtkastenprofil. In 10'er Packung.

For the packing details and minimum quantities please contact our sales executives.
Über die Verpackung und minimale Menge, sprechen Sie mit Ihrem Verkaufsmannager.

Semi Products



Connector / UYUP445100
Free Standing unit connector for 25 mm Frame. Packed in 20.
Verbindungselemente / UYUP445100
Free Standing Unit Verbinder für 25 mm Rahmen. In 20'er Packung.



Connector / UYUP445000
Free Standing unit connector for 30/32 mm Frames & Poster Showboard. Packed in 20.
Verbindungselemente / UYUP445000
Free Standing Unit Verbinder für 30/32 mm Rahmen und Poster Showboard. In 20'er Packung.



Connector / UYUP445200
Free Standing connector for Steel & Acrylic Shelf without support arm. Packed in 20.
Verbindungselemente / UYUP445200
Free Standing Unit Verbinder für Stahl-und Akrylplatte. In 20'er Packung.



Connector / UYUP024000
Corner connector of frames for 20-25-26 mm. Packed in 10.
Verbindungselemente / UYUP024000
Eckverbinder für 20-25-26 mm Rahmen. In 10'er Packung.



Connector / UYUP445300
Free Standing connector for Noticeboard. Packed in 20.
Verbindungselemente / UYUP445300
Free Standing Unit Verbinder für Noticeboard. In 20'er Packung.



Connector / UYUP371100
Single Banner connector. Packed in 10.
Verbindungselemente / UYUP371100
Single Banner Verbinder. In 10'er Packung.



Connector / UYUP015000
Elips Profile connector for 51 mm. Packed in 8.
Verbindungselemente / UYUP015000
Elipsprofil Verbinder für 51 mm. In 8'er Packung.



Connector / UYUP016000
Elips Profile connector for 43 mm. Packed in 4.
Verbindungselemente / UYUP016000
Elipsprofil Verbinder für 43 mm. In 4'er Packung.



Connector / UYUP025000
Corner connector of frames for 30-32-42-45 mm. Packed in 10.
Verbindungselemente / UYUP025000
Eckverbinder für 30-32-42-45 mm Rahmen. In 10'er Packung.



Connector / UYUP025200
Corner connector of frames for 15 mm. Packed in 10.
Verbindungselemente / UYUP025200
Eckverbinder für 15 mm Rahmen. In 10'er Packung.



Connector / UYUP412295
Corner Cleat for Maxi Frame. Packed in 8.
Verbindungselement / UYUP412295
Eckverbinder für Maxi Frame. In 8 Stk Packung.



Connector / UYUP412291
Straight Cleat for H profile of Maxi Frame. Packed in 8.
Verbindungselement / UYUP412291
Verbinder für Quertraverse Maxi Frame. In 8 Stk Packung.



Connector / UYUP412270
Square corner connector for Maxi frame. Packed in 10.
Verbindungselement / UYUP412270
Eckverbinder für Maxi Frame. In 10'er Packung.



Connector / UYUP412310
Straight Cleat for H profile of Maxi Frame. Packed in 12.
Verbindungselement / UYUP412310
Eckverbinder für Quertraverse. In 12'er Packung.



Connector / UYUP412320
Flat Connector for Ocean, Gulf, Lagoon and Bay Maxi frame profile. Packed in 10.
Verbindungselement / UYUP412320
Verbinder für Ocean, Gulf, Lagoon und Bay Maxi frame profil. 10'er Packung.



Connector / UYUP412330
Flat Connector for Gulf Maxi frame profile. Packed in 10.
Verbindungselement / UYUP412330
Verbinder für Gulf Maxi frame profil. 10'er Packung.



Connector / UYUP490000
Multiside & Cocktail Brochure set shelf connector. Packed in 10.
Verbindungselement / UYUP490000
Multiside & Cocktail Brochure Set shelf Verbinder In 10'er Packung.



Connector / UYUP290240
Shelf support for Free Standing. Packed in 10.
Verbindungselement / UYUP290240
Ablageverbinder für Free Standing. In 10'er Packung.



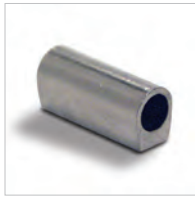
Connector / UYUP062000
Quick Banner connector with screws. Packed in 20.
Verbindungselement / UYUP062000
Quick Banner Verbinder mit Schrauben. In 20'er Packung.



Connector / UYUP364000
Frame connector for Panset Wall System. Packed in 10.
Verbindungselement / UYUP364000
Rahmeverbinder für Panset Wandsysteme. In 10'er Packung.

For the packing details and minimum quantities please contact our sales executives.
Über die Verpackung und minimale Menge, sprechen Sie mit Ihrem Verkaufsmanger.

Semi Products



Connector / UYAA017500
Connector for Fishing line.
Packed in 50.
Verbindungselement / UYAA017500
Verbinder für Angelschnur.
In 50'er Packung.



Connector / UYAA017000
Connector for wire cable.
Packed in 50.
Verbindungselement / UYAA017000
Verbinder für Angelschnur.
In 50'er Packung.



Connector / UYAA012500
Top connector for single sided frame. Packed in 20.
Verbindungselement / UYAA012500
Obere Verbinder für Einseitige Rahmen. In 20'er Packung.



Connector / UYAA012000
Bottom connector for single sided frame. Packed in 20.
Verbindungselement / UYAA012000
Untere Verbinder für Einseitige Rahmen. In 20'er Packung.



Connector / UYUP450180
Side stopper for Pop-ups.
Packed in 4.
Verbindungselement / UYUP450180
Stopper für Pop-ups. In 4'er Packung.



Connector / UYUP025700
Corner connector of double sided slide-in frame. Packed in 10.
Verbindungselement / UYUP025700
Eckverbinder für Doppelseitige Einschubrahmen. In 10'er Packung.



Connector / UYUP020000
T connector for Elips Profile. Packed in 10.
Verbindungselement / UYUP020000
T Verbinder für Elipsprofil. In 10'er Packung.



Connector / UYPOM02000
Connector Bracket for Omni Frame
Verbindungselement / UYPOM02000
Verbindungselement für Omni Rahmen.



Connector / UYPOM03000
T Connector for Omni Frame.
Verbindungselement / UYPOM03000
T-Verbinder für Omni Rahmen.



Connector / UYPOM06000
Profile Connector for Omni Frame.
Verbindungselement / UYPOM06000
Verbindungselement für Omni Rahmen.

| ARTICLE | DESCRIPTION |
|------------|-------------|
| UYUP013000 | for 51 mm |
| UYUP014000 | for 43 mm |



Connector / UYPOM04000
Wall Fixing for Omni Frame.
Verbindungselemente / UYPOM04000
Wandmontage set für Omni Rahmen.



End Cap / UYUP021200
End caps for Fast Note hole cover. Packed in 10.
Endkappen / UYUP021200
Endkappen für Fast Note. In 10'er Packung.



End Cap / UYUP017000
End caps Elips profile for 51 mm. Packed in 10.
Endkappen / UYUP017000
Elipsprofil Endkappen für 51 mm. In 10'er Packung.



End Cap / UYUP017500
End cap of Elips profile with channel. Packed in 10.
Endkappen / UYUP017500
Endkappen für Elipsprofil mit kanal. In 10'er Packung.



End Cap / UYUP019010
Steel pipe end cap ø25 mm. Packed in 10.
Endkappen / UYUP019010
Metal Rohre Endkappe ø25 mm. In 10'er Packung.



End Cap / UYUP018000
End caps Elips profile for 43 mm. Packed in 10.
Endkappen / UYUP018000
Elipsprofil Endkappen für 43 mm. In 10'er Packung.



End Cap / UYUP019000
End caps for Rectangular. Packed in 10.
Endkappen / UYUP019000
Rechteckig Endkappen. In 10'er Packung.



End Cap / UYUP012300
End caps for Free Standing Banner Set. Packed in 10.
Endkappen / UYUP012300
Endkappen für Free Standing Banner Set. In 10'er Packung.



End Cap / UYUP449600
Poster profile end cap for Poster Fast. Packed in 10.
Endkappen / UYUP449600
Posterprofil Endkappen für Poster Fast. In 10'er Packung.



End Cap / UYUP020000
End caps for Quick Banner. Packed in 10.
Endkappen / UYUP020000
Endkappen für Quick Banner. In 10'er Packung.

For the packing details and minimum quantities please contact our sales executives.
Über die Verpackung und minimale Menge, sprechen Sie mit Ihrem Verkaufsmanger.

Semi Products



End Cap / UYUP021000
Poster Profile end cap for 26 mm. Packed in 10.
Endkappen / UYUP021000
Posterprofil Endkappen für 26 mm. In 10'er Packung.



End Cap / UYUP021500
Rapid Brochure set end cap. Packed in 10.
Endkappen / UYUP021500
Rapid Brochure set end cap. Packed in 10.



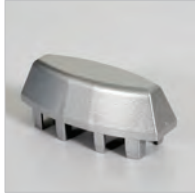
End Cap / UYUP012200
End caps for Acrylic Side Shelf. Packed in 10.
Endkappen / UYUP012200
Endkappen für Acrylic Side Shelf. In 10'er Packung.



End Cap / UYUP019500
Plastic cap for Free Standing. Packed in 2.
Endkappen / UYUP019500
Plastikkappe für Free Standing. In 2'er Packung.



End Cap / UYUP019600
Plastic cap for Free Standing. Packed in 2.
Endkappen / UYUP019600
Plastikkappe für Free Standing. In 2'er Packung.



End Cap / UYUP019400
Plastic cap for Novel Free Standing. Packed in 2.
Endkappen / UYUP019500
Plastikkappe für Novel Free Standing. In 2'er Packung.



End Cap / UYUP021400
End caps for Newage Poster Clamp. Packed in 10.
Endkappen / UYUP021400
Endkappen für Newage Poster Clamp. In 10'er Packung.



End Cap
Wall Sign Flat end caps Packed in 10.
Endkappen
Wall Sign flach. In 10'er Packung.

| ARTICLE | SIZE |
|------------|--------|
| UYUP021700 | 52 mm |
| UYUP021710 | 74 mm |
| UYUP021720 | 105 mm |
| UYUP021730 | 148 mm |
| UYUP021740 | 94 mm |



End Cap
Wall Sign Arc end caps Packed in 10.
Endkappen
Wall Sign gebogen Endkappen. In 10'er Packung.

| ARTICLE | SIZE |
|------------|--------|
| UYUP021800 | 52 mm |
| UYUP021810 | 74 mm |
| UYUP021820 | 105 mm |
| UYUP021840 | 94 mm |



End Cap / UYUP021100
End caps for Fast Note. Packed in 10.
Endkappen / UYUP021100
Endkappen für Fast Note. In 10'er Packung.



Spring
Packed in 500.
Federn
In 500'er Packung.

| ARTICLE | FOR |
|------------|----------------|
| UYUP110000 | 26 mm |
| UYUP030000 | 20 mm |
| UYUP031000 | 25 mm |
| UYUP032000 | 32 mm |
| UYUP032500 | 15 mm |
| UYUP032600 | 32 mm Security |
| UYUP300000 | 25 mm Security |
| UYUP310000 | 30 mm |
| UYUP350000 | 42 mm-46 mm |
| UYUP361000 | 45 mm |



Spring / UYUP450110
Spring for Pop-ups. Packed in 1 pcs.
Federn / UYUP450110
Feder für Pop-ups. In 1'er Packung.



Hanger / UYAA018000
Hanger for 9 mm Frameboard. Packed in 10.
Aufhänger / UYAA018000
Hänger für 9 mm Frameboard. In 10'er Packung.



Hanger / UYAA011000
Metal hanger for Frame & Poster Snap. Packed in 10.
Aufhänger / UYAA011000
Metallhänger für Rahmen und PosterSnap. In 10'er Packung.



Hanger / UYAA011010
Metal portable hanger for Frame. Packed in 10.
Aufhänger / UYAA011010
Metall verschiebbar Hänger für Rahmen. In 10'er Packung.



Hanger / UYAA023000
Poster Gripper Hanger set. Packed in 10.
Aufhänger / UYAA023000
Poster Gripper Aufhängersset. In 10'er Packung.



Hanger / UYUP055000
Plastic hanger for Strech Frame. Packed in 10.
Aufhänger / UYUP055000
Plastikhänger für Strech Frame. In 10'er Packung.



Hanger / UYUP075000
Poster Snap hanger. Packed in 10.
Aufhänger / UYUP075000
Poster Snap Hänger. In 10'er Packung.



Hanger / UYUP076010
Newage Poster Clamp hanger. Packed in 10.
Aufhänger / UYUP076010
Newage Poster Clamp Hänger. In 10'er Packung.

For the packing details and minimum quantities please contact our sales executives.
Über die Verpackung und minimale Menge, sprechen Sie mit Ihrem Verkaufsmanger.

Semi Products



Hanger / UYUP076000
Poster Clamp hanger.
Packed in 10.
Aufhänger / UYUP076000
Poster Clamp Hänger.
In 10'er Packung.



Hanger / UYAA021000
Hanger for slide-in frame & poster fast set. Packed in 10.
Aufhänger / UYAA021000
Aufhänger für Slide-in Rahmen und Poster Fast set.
In 10'er Packung.



Hanger / UYAA010000
Pipe&Clamp connector for double sided Smart Banner. Packed in 5.
Aufhänger / UYAA010000
Rohr-und Clampverbinder für doppelseitige Smart Banner. In 5'er Packung.



Hanger / UYAA009000
Pipe&Clamp connector for single sided Smart Banner. Packed in 5.
Aufhänger / UYAA009000
Rohr-und Clampverbinder für einseitige Smart Banner. In 5'er Packung.



Hanger / UYAA008000
Pipe&Clamp connector for single sided Quick Banner. Packed in 5.
Aufhänger / UYAA008000
Rohr und Clamp Verbinder für einseitige Quick Banner. In 5'er Packung.



Hanger / UYUP450130
Magnetic body connector with magnets for magnetic Pop-up. Packed in 2.
Aufhänger / UYUP450130
Magnetische Verbinder für magnetische Pop-up. In 2'er Packung.



Hanger / UYUP450140
Mechanic body connector with panel hanger for Pop-up with clips. Packed in 2.
Aufhänger / UYUP450140
Magnetische Verbinder für Klips Pop-up. In 2'er Packung.



Hanger / UYUP450150
Magnetic end cap for aluminium profile for magnetic Pop-up. Packed in 10.
Aufhänger / UYUP450150
Magnetische Endkappen für Aluminium Profile für magnetische Pop-up. In 10'er Packung.



Hanger / UYUP450160
Mechanic end cap for aluminium profile for Pop-up with clips. Packed in 10.
Aufhänger / UYUP450160
Magnetische Endkappen für Aluminium Profile für Klips Pop-up. In 10'er Packung.



Hanger / UYUP450065
Clips bar with magnetic tape.
Aufhänger / UYUP450065
Klipsstreifen mit magnet Band.



Hanger / UYUP450075
Magnet bar with magnetic tape.
Aufhänger / UYUP450075
Magnestreifen mit magnet Band.



Hanger
Top&bottom straps set for Pop-up with clips.
Aufhänger
Ober und Unter Straps set für Pop-up mit Klips.



Hanger
Top&bottom straps set for magnetic Pop-up.
Aufhänger
Ober und Unter Straps set für Magnetische Pop-up.



Hanger / UYUP460245
Hanging system including wire cable. Packed in 8.
Aufhänger / UYUP460245
Aufhängesel inkl. Drahtseil. In 8'er Packung.



Hanger / UYAA019000
Swinger strap. Packed in 8.
Aufhänger / UYAA019000
Swingerriemen. In 8'er Packung.

| ARTICLE | FOR |
|------------|-----|
| UYUP450000 | 3X3 |
| UYUP450010 | 3X4 |

| ARTICLE | FOR |
|------------|-----|
| UYUP450020 | 3X3 |
| UYUP450030 | 3X4 |



Pipes / UYUP061100
Telescopic pipe for double sided Smart Roll Banner
Rohre / UYUP061000
Teleskoprohr für doppelseitigen Smart Roll Banner.



Pipes / UYUP061000
Telescopic pipe for single sided Smart Roll Banner
Rohre / UYUP061000
Teleskoprohr für einseitigen Smart Roll Banner.



Pipes / UYUP053000
200 mm.
Rohre / UYUP053000
200 mm.



Pole / UYUP052000
2000 mm Quick pipe in 3 part.
Rohre / UYUP052000
2000 mm Quick Rohrelementen in 3 Teilen.



Feet / UYUP366000
Panset foot at the bottom for Panset Wall System. Packed in 10.
Fuße / UYUP366000
Pansetfuß in Pansetwand systeme. In 10'er Packung.

For the packing details and minimum quantities please contact our sales executives.
Über die Verpackung und minimale Menge, sprechen Sie mit Ihrem Verkaufsmanger.

Semi Products



Feet / UYUP023000
Plastic foot for Quick Banner.
Packed in 10.
Fuße / UYUP023000
Plastikfuß für Quick Banner.
In 10'er Packung.



Feet / UYUP022000
Base for Quick Banner.
Packed in 10.
Fuße / UYUP022000
Fuß für Quick Banner.
In 10'er Packung.



Feet / UYUP412273
Baseball 450x300x6 mm
for double sided king profile.
Fuße / UYUP412273
Baseball 450x300x6 mm für
doppelseitigen King Profil.



Feet / UYUP412271
Circle ø450x6 mm
for double sided king profile.
Fuße / UYUP412271
Circle ø450x6 mm für
doppelseitigen King Profil.



Feet / UYUP412272
Hoop ø 450x6 mm
for double sided king profile.
Fuße / UYUP412272
Hoop ø 450x6 mm für
doppelseitigen King Profil.



Feet / UYUP412274
Fillet 500x180x6 mm
for double sided king
profile.
Fuße / UYUP412274
Fillet 500x180x6 mm für
doppelseitigen King Profil.



Feet / UYUP412275
Flat 45x50x5 mm
for double sided king
profile.
Fuße / UYUP412275
Flat 45x50x5 mm für
doppelseitigen King Profil.



Counter Support / UYUP460200
For A4 Opti Frame.
Packed in 10.
Aufsteller / UYUP460200
Für A4 Opti Frame.
In 10'er Packung.



Counter Support / UYUP460100
Opti Frame. Packed in 10.
Aufsteller / UYUP460100
Opti Frame. In 10'er Packung.

| ARTICLE | FOR |
|------------|-----|
| UYUP460100 | A5 |
| UYUP460000 | A6 |



Counter Support / UYUP057000
U wire for Snap Frames.
Aufsteller / UYUP057000
U Draht für Klapprahmen.



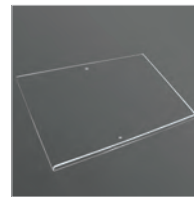
Logo / UYUP407400
Rapid brochure set
frosted logo.
Topschilder / UYUP407400
Rapid brochure set Logo
mit Eisoptik.



Logo / UYUP407500
Rapid brochure set
clear logo.
Topschilder / UYUP407500
Rapid brochure set
Transparentes Logo.



Shelf / UYR0007000
Rapid brochure set
frosted shelf.
Ablage / UYR0007000
Rapid brochure set
Ablage in Eisoptik.



Shelf / UYR0008000
Folder menuboard clear
acrylic shelf without ring.
Ablage / UYR0008000 Folder
Menuboard transparente
Ablage ohne Ring.



Shelf / UYR0009000
A4 shelf with connector.
Ablage / UYR0009000
A4 Ablage mit Verbindungstück.

| ARTICLE | PACKED IN |
|------------|-----------|
| UMSDA005A4 | 5 |
| UMSDA008A4 | 8 |



Shelf / UYUP073101
8.5"x11" shelf for
Portable Leaflet
Dispensers. Packed in 8.
Ablage / UYUP073101
Rapid brochure set Ablage
in Eisoptik.



Shelf / UYUP073103
6.5"x8" shelf for Portable
Leaflet Dispensers.
Packed in 8.



Shelf / UYUP073102
4"x9" shelf for
Portable Leaflet Dispensers.
Packed in 8.



Power Supply / UYPSWL0010
Spare Battery for WindPro
with LED.
Schalt-Netzteil / UYPSWL0010
Batterie für WindPro with LED.



Power Supply / UYPSWL0020
Charger for WindPro with LED.
Schalt-Netzteil / UYPSWL0020
Ladegerät für WindPro with LED.

For the packing details and minimum quantities please contact our sales executives.
Über die Verpackung und minimale Menge, sprechen Sie mit Ihrem Verkaufsmanger.

Semi Products



Power Supply
Power supply for Ledbox.
Daily use 7/16.
Schalt-Netzteil
Power supply für Ledbox.
Täglicher Gebrauch 7/16.

| ARTICLE | DESCRIPTION |
|------------|--------------------|
| UYUP445441 | Power supply US 1A |
| UYUP445450 | Power supply EU 2A |
| UYUP445451 | Power supply US 2A |
| UYUP445452 | Power supply UK 2A |
| UYUP445460 | Power supply EU 3A |
| UYUP445461 | Power supply US 3A |
| UYUP445462 | Power supply UK 3A |
| UYUP445490 | Power supply EU 4A |
| UYUP445491 | Power supply US 4A |
| UYUP445492 | Power supply UK 4A |
| UYUP445510 | Power supply EU 5A |
| UYUP445511 | Power supply US 5A |
| UYUP445512 | Power supply UK 5A |
| UYUP445520 | Power supply EU 6A |
| UYUP445521 | Power supply US 6A |
| UYUP445522 | Power supply UK 6A |



Power Supply
Power supply for Weatherproof Ledbox. Daily use 7/16.
Schalt-Netzteil
Power supply für Ledbox.
Täglicher Gebrauch 7/16

| ARTICLE | DESCRIPTION |
|------------|--|
| UYPLD0103A | Power supply EU 3A for Weatherproof LEDbox |
| UYPLD0303A | Power supply US 3A for Weatherproof LEDbox |
| UYPLD0203A | Power supply UK 3A for Weatherproof LEDbox |
| UYPLD0104A | Power supply EU 4A for Weatherproof LEDbox |
| UYPLD0304A | Power supply US 4A for Weatherproof LEDbox |
| UYPLD0204A | Power supply UK 4A for Weatherproof LEDbox |
| UYPLD0105A | Power supply EU 5A for Weatherproof LEDbox |
| UYPLD0305A | Power supply US 5A for Weatherproof LEDbox |
| UYPLD0205A | Power supply UK 5A for Weatherproof LEDbox |
| UYPLD0106A | Power supply EU 6A for Weatherproof LEDbox |
| UYPLD0306A | Power supply US 6A for Weatherproof LEDbox |
| UYPLD0206A | Power supply UK 6A for Weatherproof LEDbox |



Power Supply
Power supply for Ledbox. Daily use 7/24.
Schalt-Netzteil
Power supply für Ledbox.
Täglicher Gebrauch 7/24

| ARTICLE | DESCRIPTION |
|------------|-------------------------------------|
| UYPLD00010 | Power supply EU 3,34A 7/24 suitable |
| UYPLD02010 | Power supply US 3,34A 7/24 suitable |
| UYPLD01010 | Power supply UK 3,34A 7/24 suitable |
| UYPLD00011 | Power supply EU 6,67A 7/24 suitable |
| UYPLD02011 | Power supply US 6,67A 7/24 suitable |
| UYPLD01011 | Power supply UK 6,67A 7/24 suitable |
| UYPLD00012 | Power supply EU 8,5A 7/24 suitable |
| UYPLD02012 | Power supply US 8,5A 7/24 suitable |
| UYPLD01012 | Power supply UK 8,5A 7/24 suitable |
| UYPLD00013 | Power supply EU 11,5A 7/24 suitable |
| UYPLD02013 | Power supply US 11,5A 7/24 suitable |
| UYPLD01013 | Power supply UK 11,5A 7/24 suitable |



Panel
Anti-reflex PET Cover for SwingPro® Plus & WindPro® Plus.
Paneele
PET Schutzfolie für SwingPro® Plus & WindPro® Plus

| ARTICLE | SIZE |
|------------|---------------|
| UYUP082010 | 539 X 810 mm |
| UYUP082020 | 590 X 760 mm |
| UYUP082030 | 641 X 963 mm |
| UYUP082040 | 793 X 1064 mm |
| UYUP082050 | 872 X 1237 mm |
| UYUP082060 | 625 X 889 mm |
| UYUP082070 | 731 X 1048 mm |
| UYUP082080 | 831 X 1248 mm |
| UYUP082000 | 531 X 748 mm |



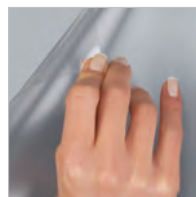
Panel
Anti-reflex PET Cover for SwingPro® Lite & WindPro® Lite.
Paneele
PET Schutzfolie für SwingPro® Lite & WindPro® Lite

| ARTICLE | SIZE |
|------------|---------------|
| UYUP083010 | 559 X 712 mm |
| UYUP083020 | 610 X 915 mm |
| UYUP083030 | 712 X 1118 mm |
| UYUP083040 | 594 X 841 mm |
| UYUP083050 | 841 X 1189 mm |
| UYUP083060 | 500 X 700 mm |
| UYUP083070 | 700 X 1000 mm |
| UYUP083080 | 762 X 1016 mm |



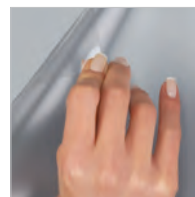
Panel
Anti-reflex PET cover for 25 mm-46 mm.
Paneele
PET Schutzfolie für 25 mm-46 mm

| ARTICLE | SIZE |
|------------|----------------|
| UYUP083000 | 210 X 297 mm |
| UYUP084000 | 297 X 420 mm |
| UYUP085000 | 420 X 594 mm |
| UYUP033000 | 594 X 841 mm |
| UYUP086000 | 841 X 1189 mm |
| UYUP087000 | 500 X 700 mm |
| UYUP088000 | 700 X 1000 mm |
| UYUP089000 | 1000 X 1400 mm |
| UYUP090000 | 508 X 762 mm |
| UYUP091000 | 762 X 1016 mm |
| UYUP092000 | 1016 X 1524 mm |



Panel
Anti-reflex PET Cover for Waterproof Snap frame 35 mm.
Paneele
PET Schutzfolie für Wasserfeste Klapprahmen 35 mm.

| ARTICLE | SIZE | PET |
|------------|----------------|----------------|
| UYUP088300 | 297 X 420 mm | 341 X 464 mm |
| UYUP088310 | 420 X 594 mm | 464 X 638 mm |
| UYUP088320 | 594 X 841 mm | 638 X 885 mm |
| UYUP088330 | 841 X 1189 mm | 885 X 1233 mm |
| UYUP088340 | 500 X 700 mm | 544 X 744 mm |
| UYUP088350 | 700 X 1000 mm | 744 X 1044 mm |
| UYUP088360 | 1000 X 1400 mm | 1044 X 1444 mm |
| UYUP088370 | 508 X 762 mm | 552 X 806 mm |
| UYUP088380 | 762 X 1016 mm | 806 X 1060 mm |
| UYUP088390 | 1016 X 1524 mm | 1060 X 1568 mm |



Panel
Anti-reflex PET Cover for Waterproof Snap frame 25 mm.
Paneele
PET Schutzfolie für Wasserfeste Klapprahmen 25 mm.

| ARTICLE | SIZE | PET |
|------------|----------------|----------------|
| UYUP088400 | 297 X 420 mm | 330 X 453 mm |
| UYUP088410 | 420 X 594 mm | 453 X 627 mm |
| UYUP088420 | 594 X 841 mm | 627 X 874 mm |
| UYUP088430 | 841 X 1189 mm | 874 X 1222 mm |
| UYUP088440 | 500 X 700 mm | 533 X 733 mm |
| UYUP088450 | 700 X 1000 mm | 733 X 1033 mm |
| UYUP088480 | 1000 X 1400 mm | 1033 X 1433 mm |
| UYUP088460 | 508 X 762 mm | 541 X 795 mm |
| UYUP088470 | 762 X 1016 mm | 795 X 1049 mm |
| UYUP088490 | 1016 X 1524 mm | 1049 X 1557 mm |



Panel
Anti-reflex PET Cover for Lux Swing Master & Lux Waterbase Wind Sign
Paneele
PET Schutzfolie für Lux Swing Master & Lux Waterbase Wind Sign.

| ARTICLE | SIZE | PET |
|------------|----------------|----------------|
| UYUP088210 | 420 X 594 mm | 449 X 623 mm |
| UYUP088220 | 594 X 841 mm | 623 X 870 mm |
| UYUP079003 | 841 X 1189 mm | 870 X 1218 mm |
| UYUP088230 | 500 X 700 mm | 529 X 729 mm |
| UYUP088200 | 700 X 1000 mm | 729 X 1029 mm |
| UYUP088240 | 1000 X 1400 mm | 1029 X 1429 mm |
| UYUP088250 | 508 X 762 mm | 537 X 791 mm |
| UYUP088260 | 762 X 1016 mm | 791 X 1045 mm |
| UYUP088270 | 1016 X 1524 mm | 1045 X 1553 mm |



Panel
Anti-reflex PET Cover for Eco Swing Master & Eco Waterbase Wind Sign
Paneele
PET Schutzfolie für Eco Swing Master & Eco Waterbase Wind Sign.

| ARTICLE | SIZE |
|------------|----------------|
| UYUP082010 | 539 X 810 mm |
| UYUP082020 | 590 X 760 mm |
| UYUP082030 | 641 X 963 mm |
| UYUP082040 | 793 X 1064 mm |
| UYUP082050 | 872 X 1237 mm |
| UYUP082060 | 625 X 889 mm |
| UYUP082070 | 731 X 1048 mm |
| UYUP082080 | 831 X 1248 mm |
| UYUP082090 | 1047 X 1572 mm |
| UYUP082000 | 531 X 748 mm |

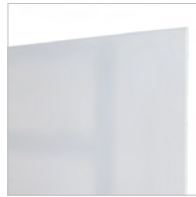
For the packing details and minimum quantities please contact our sales executives.
Über die Verpackung und minimale Menge, sprechen Sie mit Ihrem Verkaufsmanger.

Semi Products



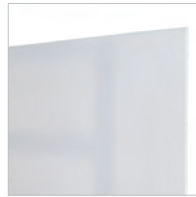
Panel
Opal acrylic for Lightbox.
Paneele
Opalscheibe für Lightbox.

| ARTICLE | SIZE |
|------------|----------------|
| UYUP407010 | 297 X 420 mm |
| UYUP407040 | 420 X 594 mm |
| UYUP407030 | 594 X 841 mm |
| UYUP407020 | 841 X 1189 mm |
| UYUP407070 | 500 X 700 mm |
| UYUP407060 | 700 X 1000 mm |
| UYUP407050 | 1000 X 1400 mm |
| UYUP407080 | 508 X 762 mm |
| UYUP407090 | 762 X 1016 mm |
| UYUP407095 | 1016 X 1524 mm |



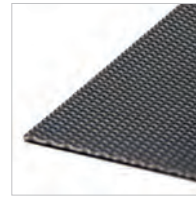
Panel
Opal acrylic Totem.
Paneele
Opalscheibe für Totem.

| ARTICLE | SIZE |
|------------|---------------|
| UYUP407120 | 600 X 1700 mm |
| UYUP407130 | 700 X 1700 mm |
| UYUP407140 | 800 X 1700 mm |



Panel
Opal acrylic for Convex Lightbox.
Paneele
Opalscheibe für Convex Lightbox.

| ARTICLE | SIZE |
|------------|---------------|
| UYUP407210 | 297 X 420 mm |
| UYUP407220 | 420 X 594 mm |
| UYUP407230 | 594 X 841 mm |
| UYUP407240 | 841 X 1189 mm |
| UYUP407250 | 500 X 700 mm |
| UYUP407260 | 700 X 1000 mm |
| UYUP407270 | 508 X 762 mm |
| UYUP407280 | 762 X 1016 mm |



Panel
Polystyrene Backing.
Paneele
Polystyrene Rückwand.

| ARTICLE | SIZE |
|-------------|----------------|
| UYUP093000 | 210 X 297 mm |
| UYUP094000 | 297 X 420 mm |
| UYUP095000 | 420 X 594 mm |
| UYUP094000 | 594 X 841 mm |
| UYUP096000 | 841 X 1189 mm |
| UYUP097000 | 500 X 700 mm |
| UYUP0946000 | 700 X 1000 mm |
| UYUP104000 | 1000 X 1400 mm |
| UYUP098000 | 508 X 762 mm |
| UYUP099000 | 762 X 1016 mm |
| UYUP100000 | 1016 X 1524 mm |



Panel
Magnetic LEDbox cover.
Paneele
Magnetic LEDbox Abdeckung

| ARTICLE | SIZE |
|------------|---------------|
| UYPML100A4 | 210 X 297 mm |
| UYPML100A3 | 297 X 420 mm |
| UYPML100A2 | 420 X 594 mm |
| UYPML100A1 | 594 X 841 mm |
| UYPML100A0 | 841 X 1189 mm |
| UYPML100B2 | 500 X 700 mm |
| UYPML100B1 | 700 X 1000 mm |
| UYPML10023 | 508 X 762 mm |
| UYPML10034 | 762 X 1016 mm |



Panel
Black PVC panel set.
Paneele
Polystyrene Folie.

| ARTICLE | FOR |
|------------|-----|
| UYUP450050 | 3X4 |
| UYUP450040 | 3X3 |



Panel / UYUP434050
PVC panel complete for Pop-up table.
Paneele / UYUP434050
Polystyrene Folie für Pop-up Theke.



Base
Waterbase Wind Sign base.
Wassertank
Wind Sign Wassertank.

| ARTICLE | DESCRIPTION |
|------------|-------------|
| UYUP406820 | Small base |
| UYUP406810 | Medium Base |
| UYUP406840 | Large Base |



Other / UYAA004500
Fishing Line.
Diverse / UYAA004500
Angelschnur.



Other / UYUP445600
Black foam tape for Poster Snap.
Diverse / UYUP445600
Schwarzes Schaumstoffband für Poster Snap.



Other / UYUP410300
Plastic Peg for Showboard. Packed in 10.
Diverse / UYUP410300
Plastikhalterung für Showboard. In 10'er Packung.



Other / UYUP360110
Screw and Wall Plug for Snap Frames. Packed in 10.
Diverse / UYUP360110
Schrauben und Befestigungsdübel für Klapprahmen. In 10'er Packung.



Other / UYUP406410
Wheel and its fixture for Waterbase.
Diverse / UYUP406410
Rad und Befestigungs material für Wassertank.



Other / UYUP460235
Clear nylon strip. 100 meters.
Diverse / UYUP460235
Silikonkeder, 100 Meter.



Other / UYUP460220
Nylon strip with double sided tape. 50 meters.
Diverse / UYUP460220
Selbstklebender Silikonkeder, 50 Meter.



Other / UYUP449500
Plastic part in 40 mm for Poster Fast. Packed in 10.
Diverse / UYUP449500
Plastik Stück in 40 mm für Poster Fast. In 10'er Packung.



Other / UYUP021300
Roller for Fast Note. Packed in 50.
Diverse / UYUP021300
Roller für Fast Note. In 50'er Packung.



Other / UYUP368100
Hinge for A Board. Packed in 10.
Diverse / UYUP368100
Scharnier für A Board, 10'er Packung.



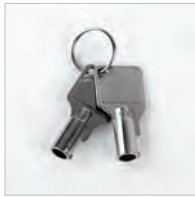
Other / UYUP080000
Scissors for A Board. Packed in 10.
Diverse / UYUP080000
Scheren für A Board in 10'er Packung.



Other / UYUP290200
Fixing hardware for Free Standing Leaflet Display. Packed in 10.
Diverse / UYUP290200
Befestigungs material für Free Standing Leaflet Display, 10'er Packung.

For the packing details and minimum quantities please contact our sales executives.
Über die Verpackung und minimale Menge, sprechen Sie mit Ihrem Verkaufsmanger.

Semi Products



Other / UYUP427520
Key for Universal Showboards.
Single packed.
Diverse / UYUP427520
Schlüssel für Universal
Showboards in einzeln verpackt.



Other / UYUP427500
Lock for Showboards.
Packed in 1.
Diverse / UYUP427500
Schloß für Showboard.
In 1'er Packung.



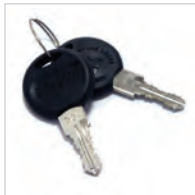
Other / UYUP450120
Light hanger for Pop-ups.
Packed in 5.
Diverse / UYUP450120
Lichthänger für Pop-ups.
In 5'er Packung.



Other / UYUP450170
Spring holder fork for
Pop-ups. Packed in 10.
Diverse / UYUP450170
Federhalter für Pop-ups.
In 10'er Packung.



Other / UYUP480510
Top plate of Pop-up table.
Diverse / UYUP480510
Obere Platte für Pop-up Theke.



Other / UYUP427510
Key D20 for Showboards &
Noticeboards. Packed in 10.
Diverse / UYUP427510
Schlüssel D20 für Showboards &
Noticeboards. In 10'er Packung.



Other / UYUP444000
Wheel for stands. Packed in 1.
Diverse / UYUP444000
Lenkrollen für Ständer.
In 1'er Packung.



Other / UYPOM05000
Plastic Button for Omni Frame.
Diverse / UYPOM05000
Plastik Knöpfe für Omni Frame.



Other / TMC4010S00
Plastic Clips for Omni Frame.
Diverse / TMC4010S00
Plastik Klemmen für Omni
Frame.



Other / TSH4010S01
Black Bungee Cord with Stainless
Steel Hook for Omni Frame.
Diverse / TSH4010S01
Elastischer Haken für Omni Frame



Other / UYPOM07000
Plastic Strap for Omni Frame.
Diverse / UYPOM07000
Elastischer Seil für Omni Frame.



Other / UYUP450100
Magnetic tape roll in 30 meters.
Diverse / UYUP450100
Magnetische Streifenrollen in
30 meter.



Other / UYUP365000
Cleat for Panset Wall System.
Packed in 10.
Diverse / UYUP365000
Klemme für Pansetwandssysteme.
In 10'er Packung.



Other / UYPSP00010x1000
Well nuts for Street SignPro
and Master Signs. (12 Pcs).
Diverse / UYPSP0010x1000
Nun Nüsse für Street SignPro
und Master Signs. (12 Stück).

For the packing details and minimum quantities please contact our sales executives.
Über die Verpackung und minimale Menge, sprechen Sie mit Ihrem Verkaufsmanger.



Industrial Sheets

•PET Lines
•HIPS Lines

•PET Extrusionsanlagen
•HIPS Extrusionsanlagen





PET Sheets

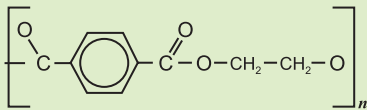


The PET line composes of one main extruder 75 dia. and one co-extruder dia. 45. It is a Battenfeld machine with a capacity of 650 kg/h as from 300 microns to 1500 microns. The surface options are matt/gloss and gloss/gloss. Transparent & colored alternatives are available. The maximum width is 1400mm. PET sheet line is integrated with very accurate Maxson sheet sizing unit. In addition to this, a 1 ton and 1 mm diameter capacity roll winder and an 8 pieces slitter in a standalone form wind and slit the sheets for the packaging industry. This machinery is fed by a fully automatic crystallizer and a dry air drier by Colortronic-Germany. A lot of alternative polymer sheets with antiblock-antislip agents, a UV stabilizer and optical brightener additives are available. The PET line with cold lamination units on both sides protects the film application while serving hot lamination for different sheet extrusion alternatives. For color options, please contact our sales department.

Die PET-Anlage ist mit einem 75 dia Haupt- und mit einem 45 dia Co-Extruder ausgestattet. Es handelt sich um eine Battenfeld Maschine mit einer Kapazität von 650 kg/Stunde und kann Folien in der Stärke von 300 micron bis 1500 Micron produzieren. Oberflächenoptionen sind: matt/matt, matt/gläzend, gläzend/glänzend. Auch sind transparente und farbige Alternativen erhältlich. Maximale Breite ist 1400 mm. Gleichzeitig wird mit der Maxson Dimensionierungsmaschine ein genauer Zuschnitt ermöglicht. Zusätzlich stehen eine 1 Tonne und 1 mm Durchmesser Kapazität Rollwickler und ein Rollenschneider (8 Stücke) zum Aufrollen oder zum zuschneiden der Rollen für die Verpackungsindustrie zur Verfügung. Der Vorschub wird mit einem voll automatischem Kristallisor und Trockenlufttrockner von Colortronic (Deutschland) geleistet. Eine breite Alternative von Polymerfolien mit blockierenden und rutschhemmenden Eigenschaften, UV Stabilisator oder optischen Aufhellern wird hinzukommend geboten. Die PET Extrusionsanlage hat die Möglichkeit eine Schutzfolie mit Kaltlamination auf beide Seiten der PET Folie anzubringen. Auch sind Heisslaminationen für verschiedene Folienanwendungen möglich. Für Farboptionen wenden Sie sich bitte an unseren Verkauf.

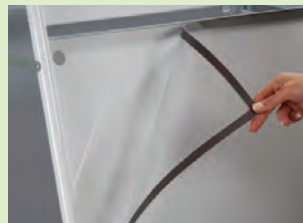
Composition:

PET is an abbreviation of Polyethylene Terephthalate. Chemical composition is (C₁₀H₈O₄)_n

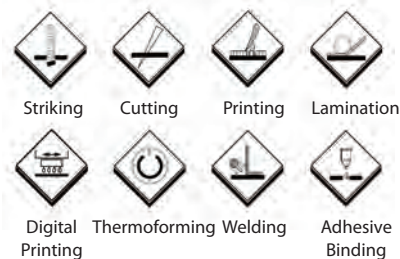


Application Areas : Signs. Food Packaging. Vacuum forming. Printing. Stationary. POS stands. White Goods Equipments. Construction Equipments.

Anwendungsbereiche : Schilder, Nahrungsmittelverpackungen, Vakuumformung, Druck, Stationäre Pos-Ständer, Haushaltsgeräte, Bauwesen.



Operating Processes





PET Delivery Programme

Special Requirements on Request

- MOQ: 1 pallet/article
- Each pallet max 1 ton
- Custom sizes and colours available (subjected to MOQ)
- UV, corona or silicon treatments available (subjected to MOQ)
- Film surcharge €0.20/m² one side, €0.40/m² on both sides.
- Available on reels



Rev. 02 - 02.05.2017

Production By Order - Transparent&White

| Thickness | Sheet Size | | | Surface | | Sheet / Pallet | | | Sheet / Pack | | |
|-----------|------------|-----------|-----------|---------|-------|----------------|-----------|-----------|--------------|-----------|-----------|
| | 1000*1400 | 1250*2050 | 1400*3000 | Matt | Gloss | 1000*1400 | 1250*2050 | 1400*3000 | 1000*1400 | 1250*2050 | 1400*3000 |
| 0,30 | ✓ | ✓ | n/a | ✓ | ✓ | 2000 | 1000 | n/a | 100 | 50 | n/a |
| 0,40 | ✓ | ✓ | ✓ | ✓ | ✓ | 1400 | 700 | 400 | 100 | 50 | 20 |
| 0,50 | ✓ | ✓ | ✓ | ✓ | ✓ | 1000 | 600 | 350 | 50 | 50 | n/a |
| 0,60 | ✓ | ✓ | ✓ | ✓ | ✓ | 900 | 500 | 300 | 50 | 30 | 20 |
| 0,70 | ✓ | ✓ | ✓ | ✓ | ✓ | 750 | 450 | 250 | 50 | 30 | 20 |
| 0,75 | ✓ | ✓ | ✓ | ✓ | ✓ | 750 | 450 | 250 | 50 | 30 | 20 |
| 1,00 | ✓ | ✓ | ✓ | ✓ | ✓ | 540 | 300 | 180 | 50 | 30 | 20 |
| 1,50 | ✓ | ✓ | n/a | ✓ | ✓ | 350 | 200 | 100 | 30 | 20 | n/a |

PET Sheet Tolerances

| Tolerance in Thickness | | Rectangularity | Off Line Cutting Widht & Length Tolerances | On Line Cutting Widht & Length Tolerances | Number Of Sheet Tolerance On A Pack |
|------------------------|---------------|---|--|---|-------------------------------------|
| 0,3mm - 0,6mm | max ±20micron | Rectangularity off line cutting max ±1 mm | max ±2mm in length | max ±4mm in length | max ±%2 sheets |
| 0,7mm - 1,0mm | max ±25micron | Rectangularity on line cutting max ±2 mm | max ±1mm in width | max ±2mm in width | |
| 1,0mm - 1,5mm | max ±30micron | | | | |

Test Reports

| Test | Dimension | Standard | Value |
|--|----------------------|--|---------------|
| Density | g/cm ³ | DIN EN ISO 1183 | 1,34 |
| Modulus of elasticity (tensile) | Mpa | DIN EN ISO 527-3, 1B/50, 1 mm/min till 5 Mpa, in direction of production | 2460 |
| Tensile stress at yield | Mpa | DIN EN ISO 527-3, 1B/50, 1 mm/min till 5 Mpa, in direction of production | 41,5 |
| Elongation at yield | % | DIN EN ISO 527-3, 1B/50, 1 mm/min till 5 Mpa, in direction of production | 2,3 |
| Breaking strength (20 °C) | MPa | DIN EN ISO 527-3, 1B/50 in direction of production | 31,8 |
| Elongation at break | % | DIN EN ISO 527-3, 1B/50 in direction of production | 15,3 |
| Modulus of elasticity (flexion) | MPa | DIN EN ISO 178, 2 mm/min till 1,5%, then 10 mm/min | 2250 |
| Flexural strength at 3.5 % flexion | MPa | DIN EN ISO 178, 2 mm/min till 1,5%, then 10 mm/min | 61,5 |
| Flexural strength, maximum | MPa | DIN EN ISO 178, 2 mm/min till 1,5%, then 10 mm/min | 64,8 |
| Impact strength at +23 °C | KJ/m ² | DIN EN ISO 179-1/1eU, in direction of production, support distance 62 mm, 4 Joule Hammer | 89,7 |
| Impact strength notched at +23 °C | KJ/m ² | DIN EN ISO 179-1/1eU, in direction of production, support distance 62 mm, 0,54 Joule Hammer and 1 Joule hammer (ABS) | 21,6 |
| Vicat softening point | KJ/m ² | DIN EN ISO 306, 50 K/h, load 50 N, procedure B | 95 |
| Water vapor permeability | g/(m ² d) | DIN EN ISO 15106-3 at 23 °C, 85% to 0% relative humidity | 3,32 |
| Glass transition temperature | °C | DIN EN ISO 11357-2 at 20 K/min | 1,1 and 107,2 |
| Melting temperature (Peak) | °C | DIN EN ISO 11357-3 at 20 K/min | --- 2) |
| Crystallization temperature | °C | DIN EN ISO 11357-3 at 20 K/min | --- 2) |
| Shore D hardness | - | DIN 53505 | 80 |
| Lineer coefficient of thermal expansion (23-80 °C) | 10 ⁻⁵ 1/K | ISO 11359-2, procedure B, 5 K/min in direction of production | 9,7 |

Available From Stock - Transparent

| Thickness mm | 1250x2050 mm | | 1400x3000 mm | |
|--------------|--------------|-------------|--------------|-------------|
| | mat/gloss | gloss/gloss | mat/gloss | gloss/gloss |
| 0,3 | n/a | DS FILM | n/a | n/a |
| 0,5 | n/a | DS FILM | NO FILM | n/a |
| 0,7 | n/a | DS FILM | n/a | n/a |
| 0,75 | SS FILM | DS FILM | n/a | n/a |
| 1 | SS FILM | DS FILM | SS FILM | DS FILM |
| 1,5 | SS FILM | DS FILM | n/a | n/a |

* DS FILM: Available as both side protected with film

* SS FILM: Available as gloss side protected with film

* NO FILM: Available as without film

Fire Classification

| Country | Standard | Rating | Thickness | Colour |
|---------|--------------------|--------------|-----------|-------------|
| Germany | DIN EN ISO 11925-2 | B2 (Indoors) | 1 mm | Transparent |
| | DIN EN 13823 | | | |



HIPS Sheets



HIPS Line is available to produce one, two, three or five layers HIPS, ABS and ABS+PMMA sheets from 1 mm to 6mm thicknesses so different colors and with different additives. It is a Battenfeld machine. Although this line has a movable guillotine to cut the sheets according to customers' needs, the precise final cut is still conducted by a supplementary INPRO sheeter. This line is also fed by Colortronic driers and dosing equipments.

Die Polystyrolanlage ermöglicht die Produktion von ein, zwei, drei oder fünflagigen Polystyrol, ABS und ABS+PMMA, Platten von 1 mm bis 6 mm Stärke, in verschiedenen Farben und mit verschiedenen Zusatzstoffen. Es handelt sich um eine Battenfeld Maschine, die mit einer beweglichen Guillotine ausgestattet ist, um den Kundenwünschen entsprechend die Platten zu zerschneiden. Für die genaue Dimensionierung steht ein INPRO Querschneider zur Verfügung. Auch bei dieser Anlage wird der Vorschub mit einem voll automatischem Kristallisorator und Trockenlufttrockner von Colortronic (Deutschland) geleistet.

| | Minimum | Maximum |
|-----------|---------|---------|
| Thickness | 1 mm | 6 mm |
| Width | 500 mm | 2050 mm |
| Length | 500 mm | 6000 mm |

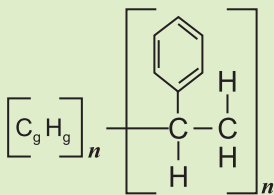
For special sizes and tolerances of up to 0,75 mm sheets can be ordered. Spezielle Masse bis zu einer Toleranz von 0,75 mm können bestellt werden.

| HIPS Sheet | | | | | | |
|------------|-------------|-----------|-----------|----------------|---------------------|----------------|
| Thickness | Sheet Sizes | | | Colour | Surface | Sheet quantity |
| mm | 1000*1400 | 1250*2050 | 2050*3050 | | | per pallet |
| 0,75 | x | x | x | White and Grey | Embossed and Smooth | 900/500/200 |
| 1,00 | x | x | x | | | 700/350/150 |
| 1,50 | x | x | x | | | 450/250/100 |
| 2,00 | x | x | x | | | 350/185/75 |
| 3,00 | x | x | x | | | 225/125/50 |

The information and recommendations in this brochure are accurate and reliable to the best of our knowledge, however users should perform their own tests to determine the suitability of these products for their own particular purposes.

Die Informationen und Empfehlungen in diesem Katalog basieren dem letzten Stand unseres Wissens und sind vertrauenswürdig. Trotz allem sollte der Endverbraucher seine eigenen Tests über den Einsatz der Produkte nach seinen speziellen Wünschen durchführen, um den optimalen Gebrauch gewährleisten zu können.

Composition:



HIPS High impact polystyrene -5, + 80 C

Application Areas : Signs, White Goods Equipments (Refrigerator Interiors), Sanitary Sector (Shower Doors), Packaging, Electrical components, Toy components, Furniture Sector, Interior dividing panels.







Anwendungsbereiche : Schilder, Haushaltsgeraete (Innenwaende von Kühlschränken), Sanitaerbereich (Duschentüren), Verpackungsindustrie, Elektrische Komponente, Spielzeugkomponente, Möbelindustrie, Innenraumtrennpaenele.



Operating Processes



Symbols

| | | | | |
|---|---|---|---|---|
|  Weatherproof Wasserdicht |  Wheels Optional Lenkrollen möglich |  Patented Patentiert |  Fittings Included Inklusive Befestigungsmaterial |  Use with Boardmarker Tafelmarker |
|  Round Corner Rondo |  Safe Corner Safe Corner |  Mitred Corner Gehrung |  Sliding Gleitend |  Magnetic Surface Magnetoberfläche |
|  Different Variation verschiedene Variationen |  Use with Pin Stecknadel |  Swing Door Flügeltür |  With Support Mit Aufsteller |  Allen Key Inbusschlüssel |
|  Door Hinged mit Gelenktür |  Height Adjustable Höhenverstellbar |  Use Double Sided Tape Doppelseitiges Klebeband |  Movie Available Film verfügbar |  Slide Door Gleitende Tür |
|  Lock System mit Schlüssel |  Chalkboard Kreideboard |  Use with Velcro Klettverschluss |  M&T Displays M&T Products M&T Produkte |  Trade Products Trade-Produkte |
|  5 YEAR WARRANTY 5 Year Warranty 5 Jahre Garantie |  3 YEAR WARRANTY 3 Year Warranty 3 Jahre Garantie |  2 YEAR WARRANTY 2 Year Warranty 2 Jahre Garantie |  1 YEAR WARRANTY 1 Year Warranty 1 Jahre Garantie |  Fire Resistant Feuerresistent |
|  Wind Resistant Windabweisend |  Light Weight Leichtgewicht |  Excellent stability Ausgezeichnete Stabilität |  Easy Poster Change Einfacher Plakatwechsel |  Use with Magnet Buttons Magnet nadel |
|  Light Kit Licht-Kit |  Double Sided Doppelseitig |  Waterbase Unterplatte mit Wasserbehälter | | |

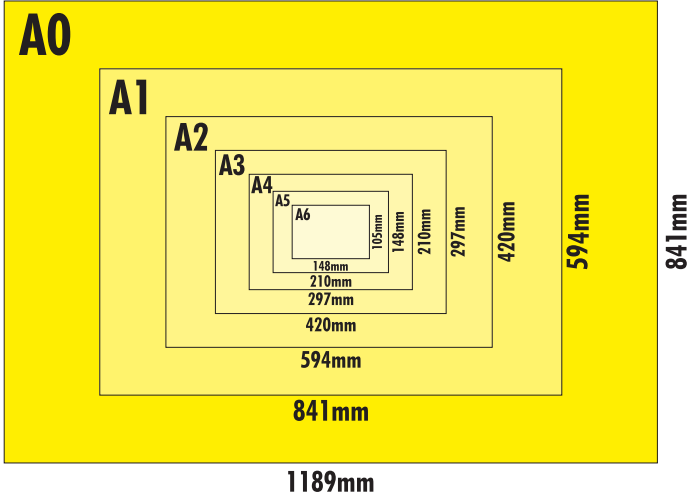
RAL Colour Chart

| | | | | | | | | | | | | | | | |
|----------|----------|----------|----------|----------|----------|----------|----------|----------|----------|----------|----------|----------|----------|----------|----------|
| ral 1000 | ral 1001 | ral 1002 | ral 1003 | ral 1004 | ral 1005 | ral 1006 | ral 1007 | ral 1011 | ral 1012 | ral 1013 | ral 1014 | ral 1015 | ral 1016 | ral 1017 | ral 1018 |
| ral 1019 | ral 1020 | ral 1021 | ral 1023 | ral 1024 | ral 1027 | ral 1028 | ral 1032 | ral 1033 | ral 1034 | ral 2000 | ral 2001 | ral 2002 | ral 2003 | ral 2004 | ral 2008 |
| ral 2009 | ral 2010 | ral 2011 | ral 2012 | ral 3000 | ral 3001 | ral 3002 | ral 3003 | ral 3004 | ral 3005 | ral 3007 | ral 3009 | ral 3011 | ral 3012 | ral 3013 | ral 3014 |
| ral 3015 | ral 3016 | ral 3017 | ral 3018 | ral 3020 | ral 3022 | ral 3027 | ral 3031 | ral 4001 | ral 4002 | ral 4003 | ral 4004 | ral 4005 | ral 4006 | ral 4007 | ral 4008 |
| ral 4009 | ral 5000 | ral 5001 | ral 5002 | ral 5003 | ral 5004 | ral 5005 | ral 5007 | ral 5008 | ral 5009 | ral 5010 | ral 5011 | ral 5012 | ral 5013 | ral 5014 | ral 5015 |
| ral 5017 | ral 5018 | ral 5019 | ral 5020 | ral 5021 | ral 5022 | ral 5023 | ral 5024 | ral 6000 | ral 6001 | ral 6002 | ral 6003 | ral 6004 | ral 6005 | ral 6006 | ral 6007 |
| ral 6008 | ral 6009 | ral 6010 | ral 6011 | ral 6012 | ral 6013 | ral 6014 | ral 6015 | ral 6016 | ral 6017 | ral 6018 | ral 6019 | ral 6020 | ral 6021 | ral 6022 | ral 6024 |
| ral 6025 | ral 6026 | ral 6027 | ral 6028 | ral 6029 | ral 6032 | ral 6033 | ral 6034 | ral 7000 | ral 7001 | ral 7001 | ral 7002 | ral 7003 | ral 7004 | ral 7005 | ral 7006 |
| ral 7008 | ral 7009 | ral 7010 | ral 7011 | ral 7012 | ral 7013 | ral 7015 | ral 7016 | ral 7021 | ral 7022 | ral 7023 | ral 7024 | ral 7026 | ral 7030 | ral 7031 | ral 7032 |
| ral 7033 | ral 7034 | ral 7035 | ral 7036 | ral 7037 | ral 7038 | ral 7039 | ral 7040 | ral 7042 | ral 7043 | ral 7044 | ral 8000 | ral 8001 | ral 8002 | ral 8003 | ral 8004 |
| ral 8007 | ral 8008 | ral 8011 | ral 8012 | ral 8014 | ral 8015 | ral 8016 | ral 8017 | ral 8019 | ral 8022 | ral 8023 | ral 8024 | ral 8025 | ral 8028 | ral 9001 | ral 9002 |
| ral 9003 | ral 9004 | ral 9005 | ral 9010 | ral 9011 | ral 9016 | ral 9017 | ral 9018 | ral 9019 | ral 9020 | ral 9021 | ral 9022 | ral 9023 | ral 9024 | ral 9025 | ral 9026 |

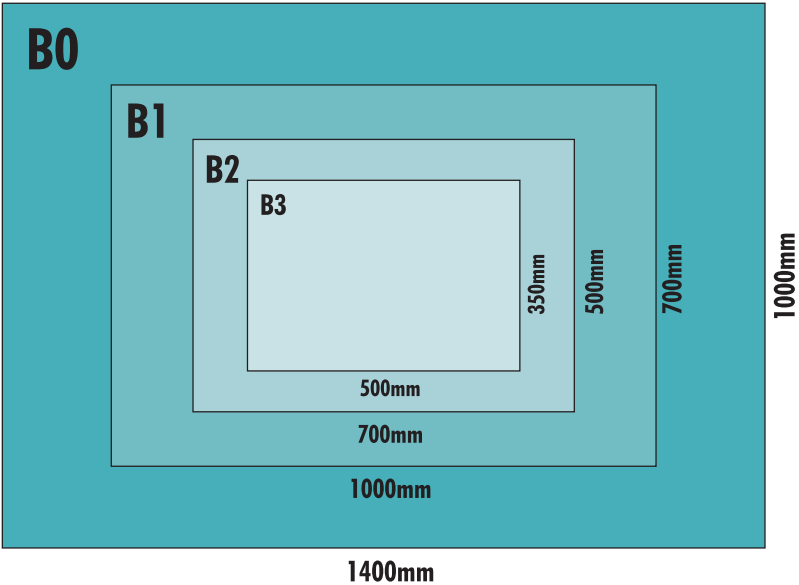
RAL Colour Chart is only for colour reference. Precise RAL colours should be selected from an original & professional chart.
Die RAL Chart ist nur für die Berufung. Die genau RAL Farben müssen aus die Originalchart ausgesucht werden.

Paper Size

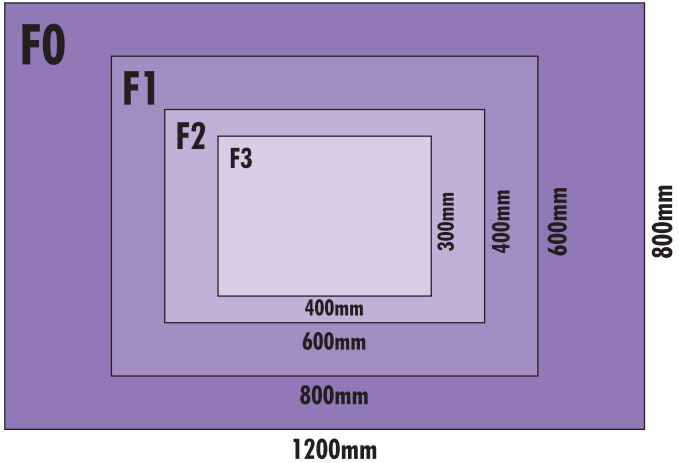
International ISO standard "A"



International ISO standard "B"



Local standard (for M&T) "F"



DISPLAY PRODUCTS CATALOG 2023